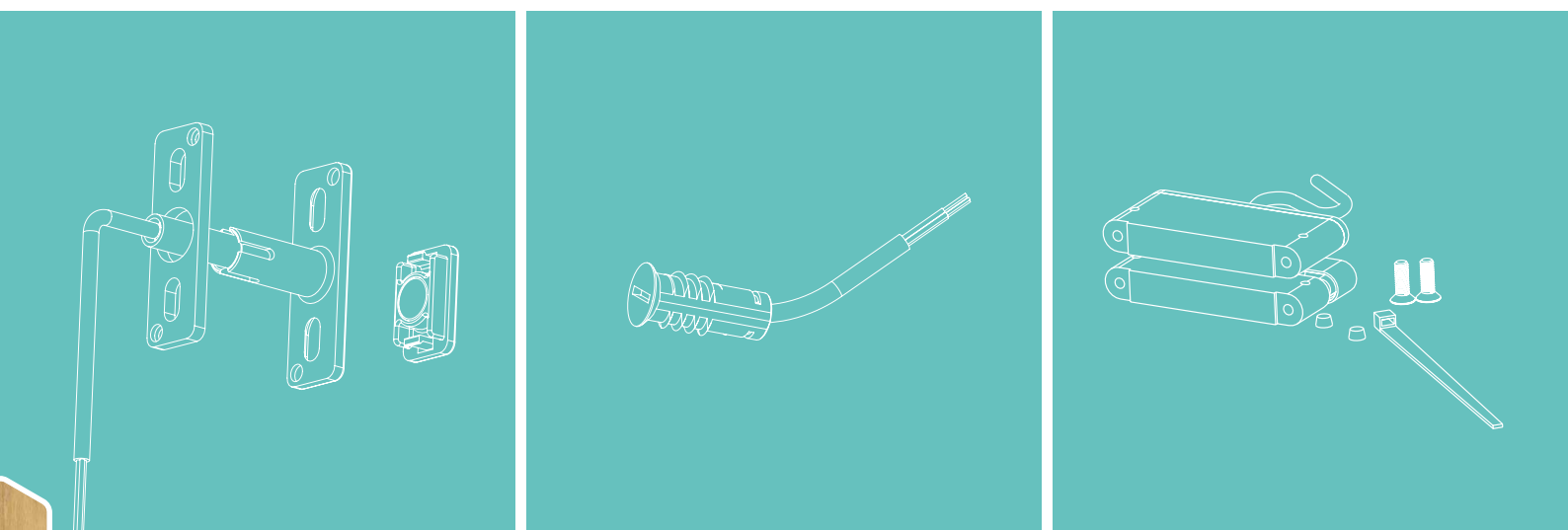




TECHNIK DIE BEWEGT

MACO RAIL-SYSTEMS

TOLOVASALAT



SZERELÉSI ÚTMUTATÓ

Emelő-toló (HS) nyitásérzékelő

FA
PVC
ALUMINIUM

Tartalom

Fontos információk	3
<hr/>	
Jelmagyarázat	3
<hr/>	
Alkatrészek fa és fa-alu rendszerekhez - A séma	4
<hr/>	
Alkatrészek műanyag és alumínium rendszerekhez - A séma	5
<hr/>	
Nyitásérzékelő szerelése - A, D, G, K séma	6
<hr/>	
Alkatrészek fa, fa-alu, műanyag és alumínium rendszerekhez - C séma	7
<hr/>	
Nyitásérzékelő szerelése - C séma	8 - 10

Fontos információk

Célcsoport

Ez a dokumentum kizárólag szaküzemek és szakemberek részére került kiadásra. A dokumentumban leírt szerelési munkát csak szakember végezheti. Az elektromos csatlakozást (utolsó lépések) csak villanyszerelő szakember kötheti össze.

Használati és biztonsági utasítások

Ezen utasítások mellett elengedhetetlen a különböző profilrendszerek szerelési utasításainak betartása. Az emelő-toló (rövidítve: HS) nyitásérzékelő szerelési útmutatója csak azokat a lépéseket jeleníti meg, amelyek az előzőleg megnevezett dokumentumoktól eltérnek.

Ne szerelje fel a mágneset olyan anyagok közelébe, amelyek ferromágneses tulajdonsággal rendelkeznek, amennyiben ez elkerülhetetlen, a jel szerinti válaszártékeket másképp kell meghatározni.

Termékleírás

Nyitásérzékelő reteszelt (zárt) állapotban lévő ablakszerkezethez, potenciálmentes érintkezőn keresztül történő helyszíni kiértékelő egységgel egybekötve.

Alkalmas riasztórendszerekhez, vagy épületgépészethez kapcsolt automatizált rendszerekhez. Kérjük, minden felhasznált alkatrész, vagy rendszer műszaki adatát vegye figyelembe, hogy azok kompatibilisek legyenek egymással.

Jelmagyarázat



Fa



Alu



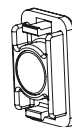
PVC



Kilincsmagasság

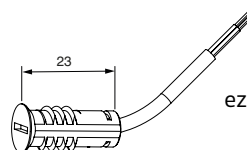
Alkatrészek fa és fa-alu rendszerekhez - A séma

**Adapter mágnescsappal emelő-toló (HS) rúdzárakhoz -
bepattintós kivitel**



fekete 304787

**Ellenőrzőegység nyitásérzékelőhöz (reteszelés- és
nyitásérzékelés) - fa, fa-alu profilokhoz - befúrható
kivitel**

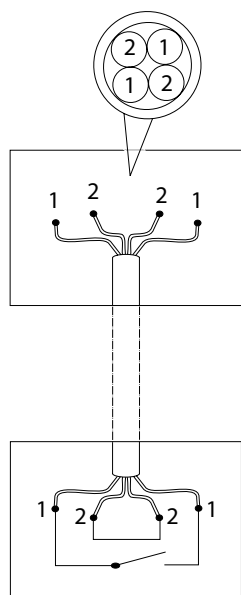


ezüst 455426

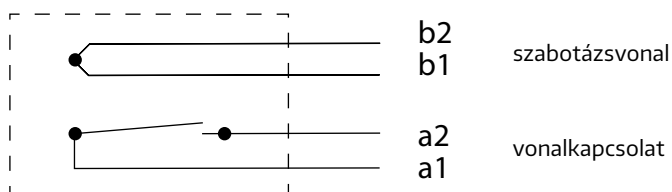
Műszaki adatok	kontakt	1-pólusos zárba integrált szabotázserzékelő
	mágnescsapoló doboz anyag	öntött cink (passzívált)
	színek	alu-színek
	kábel	fehér, LIYY 4 x 0,14 mm ²
	kapcsolási teljesítmény	max. 10 W, tiszta Ohm (Ω) teljesítmény
	áramkörfeszültség	max. 100 V DC
	kapcsolási feszültség / tartós feszültség	max. 0,5 A / max. 0,5 A
	hőmérséklettartomány fixen telepített kábel	-25 °C ... 75 °C között
	védelmi osztály	IP67
	élettartam	1.000.000 kapcsolási ciklus
	VdS-szabvány besorolás	nyitásérzékelő (reteszelés), VdS-osztály C nyitásfelügyelet (nyitás), VdS-osztály B
	környezetvédelmi besorolás	VdS környezetvédelmi osztály III, a betörésvédelmi eszközök szabvány szerint VdS 2110, EN 50131-2-6

A mágnescsapolóhoz megadott műszaki adatokat nem szabad túllépni.

További szerelési utasításokért, kérjük tekintse meg a 756887 cikkszámú dokumentumot.



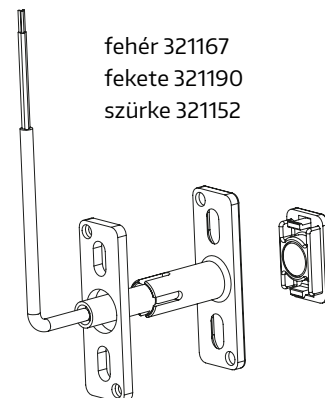
1 = fehér (jelző)
2 = fehér (szabotázs)



zárt kör = reteszelt szárny
nyitott kör = nem reteszelt szárny

Alkatrészek műanyag és alumínium rendszerekhez - A séma

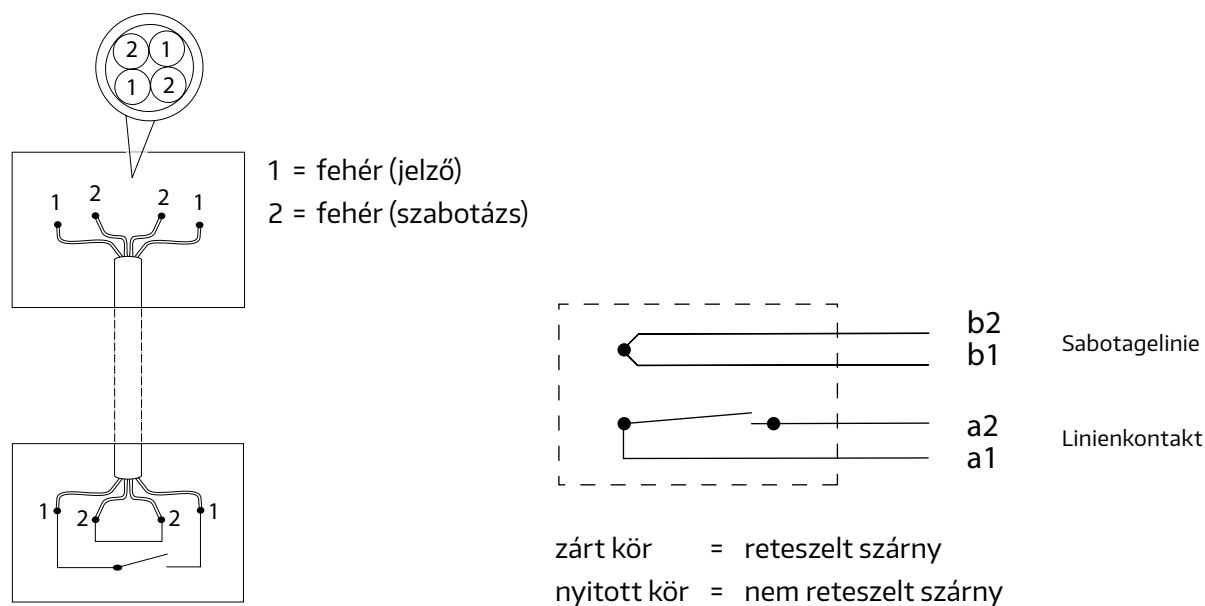
Nyitásérzékelő emelő-tolóhoz (HS) csomag – műanyag, alumínium - rácsavarozható verzió



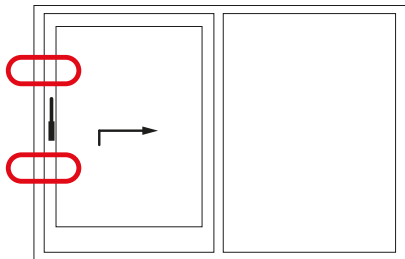
fehér 321167
fekete 321190
szürke 321152

Műszaki adatok	kontakt	A/ zárba integrált szabotázsérzékelő
	mágneskapcsoló doboz anyaga	műanyag
	színek	fehér, fekete, szürke
	kábel	LIYY 4 x 0,14 mm ² x 10 m
	kapcsolási teljesítmény	max. 10 W
	áramkörfeszültség	max. 100 V DC
	kapcsolási feszültség / tartós feszültség	max. 0,5 A / max. 0,5 A
	hőmérséklettartomány fixen telepített kábel	-25 °C ... 75 °C között
	hőmérséklettartomány mozgó kábel	-5 °C ... +50 °C között
	védelmi osztály	IP67
	élettartam	1.000.000 kapcsolási ciklus
	VdS-szabvány besorolás	G 118502 VdS C B osztály környezetvédelem III
	környezetvédelmi besorolás	EN-ST-000252 EN-fok 2 környezetvédelem III a

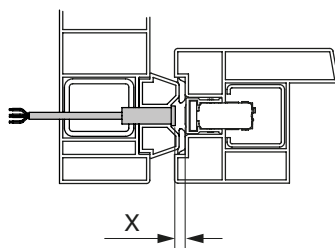
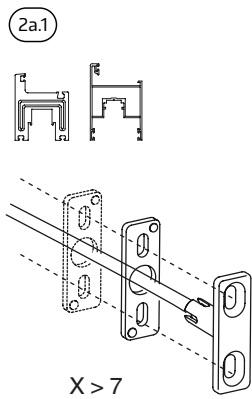
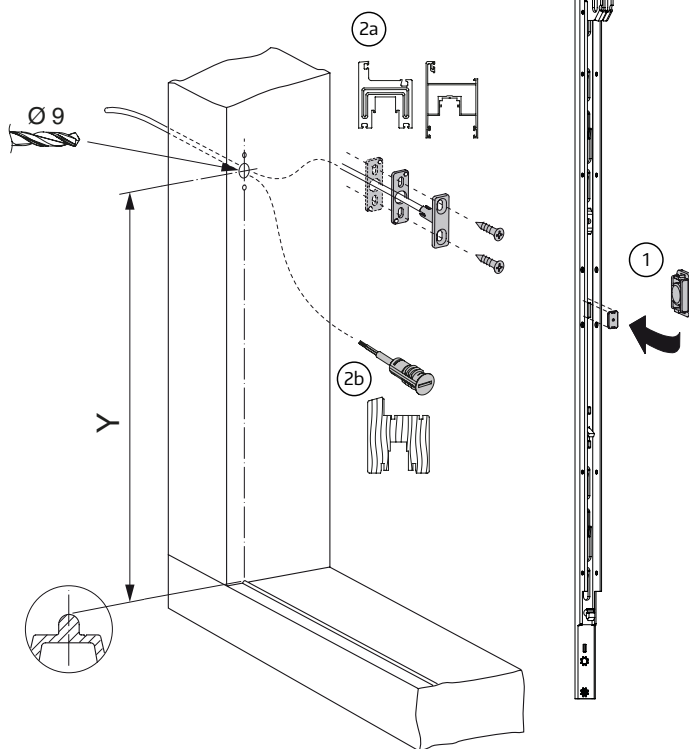
A mágneskapcsolóhoz megadott műszaki adatokat nem szabad túllépni.



Nyitásérzékelő szerelése - A, D, G, K séma



400	Y = 668 mm
1.000	Y = 430 mm



X	
5 - 7	0
7,5 - 9,5	1
10 - 12	2
12,5 - 14,5	3
15 - 17	4
17,5 - 19,5	5

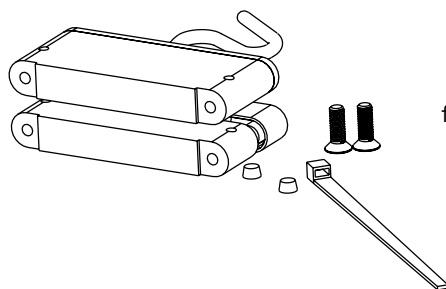
Alkatrészek fa, fa-alu, műanyag és alumínium rendszerekhez - C séma

Adapter mágnescsaphoz emelő-toló (HS) rúdzárhoz C séma



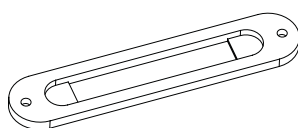
ezüst 227702

Elektromos, kontaktmentes átmenet



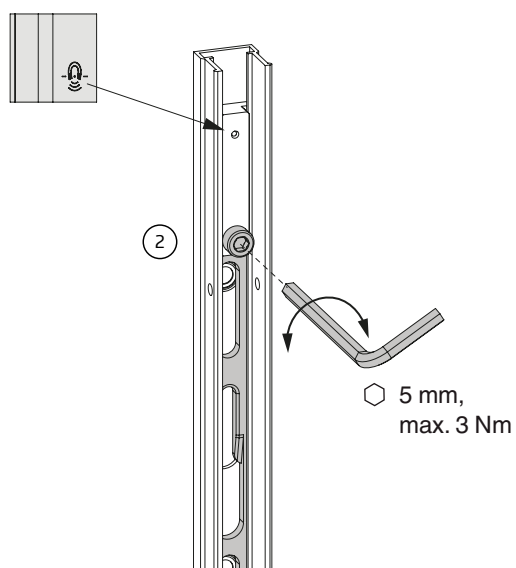
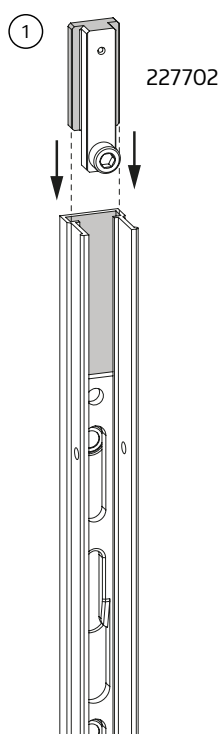
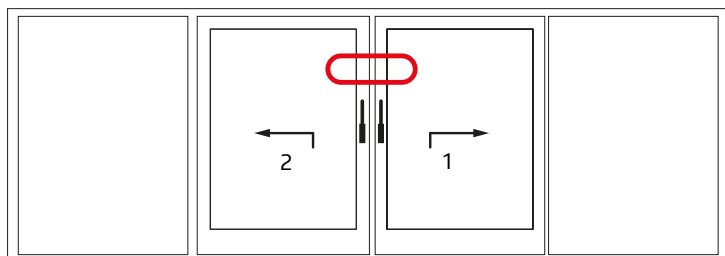
fehér 458062

Rögzítőkeret elektromos, kontaktmentes átmenethez

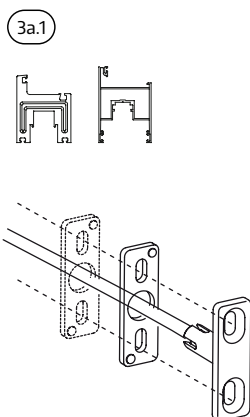
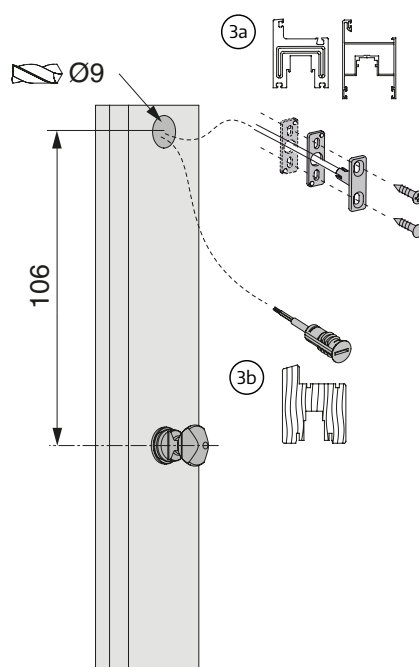
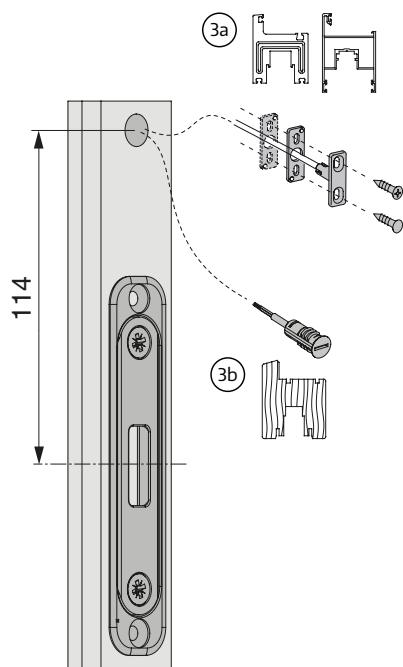
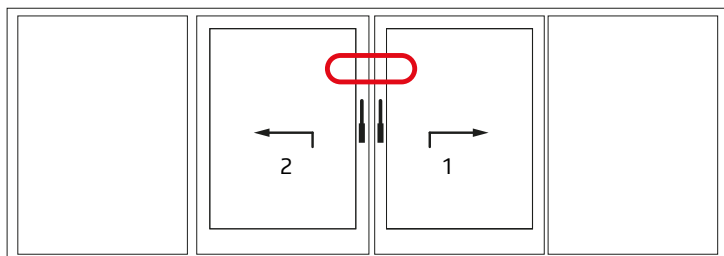


fehér 455429
barna 455430

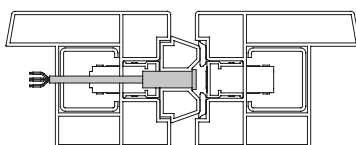
Nyitásérzékelő szerelése - C séma



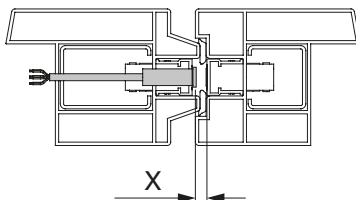
Nyitásérzékelő szerelése - C séma



szimmetrikus

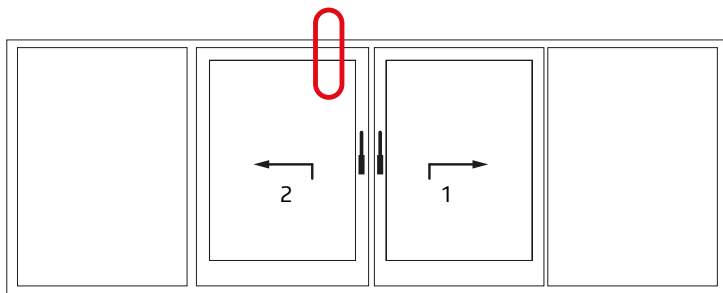


aszimmetrikus

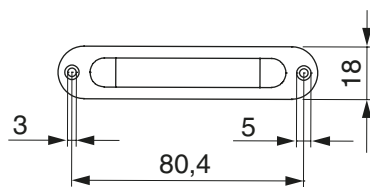
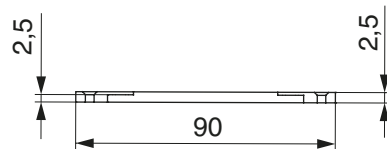
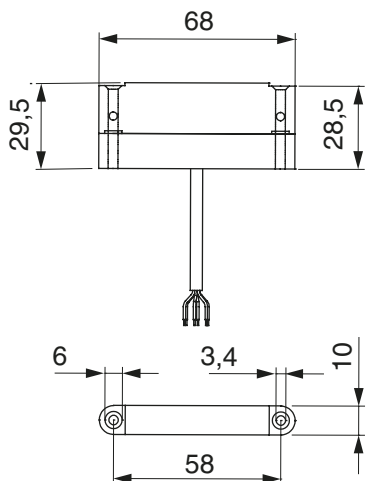
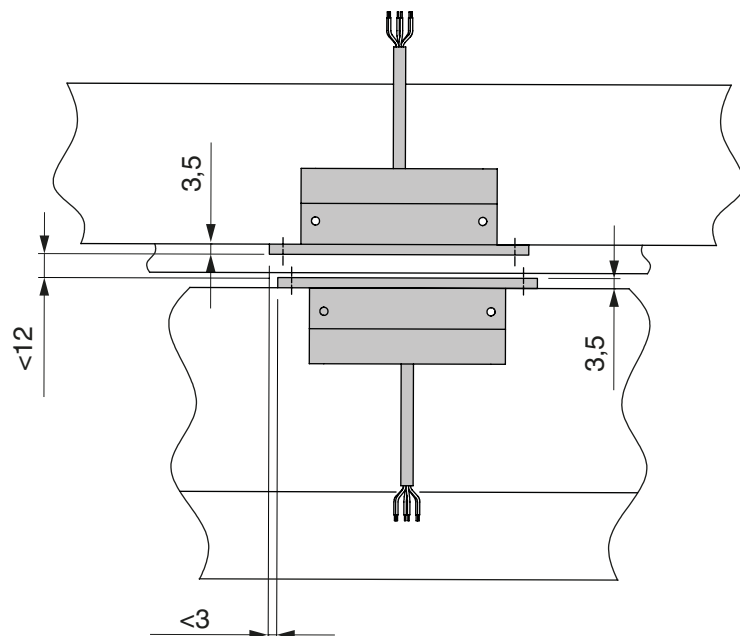
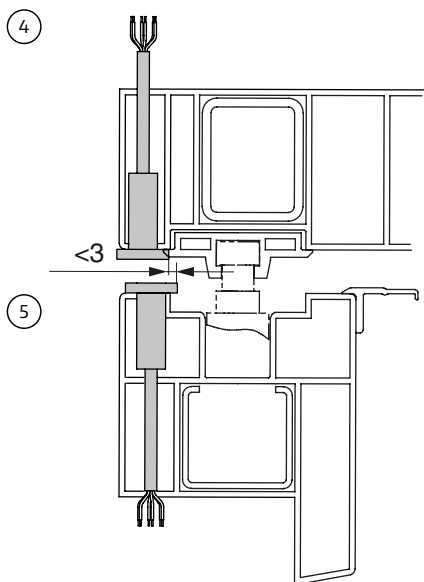


X	
5 - 7	0
7,5 - 9,5	1
10 - 12	2
12,5 - 14,5	3
15 - 17	4
17,5 - 19,5	5

Nyitásérzékelő szerelése - C séma

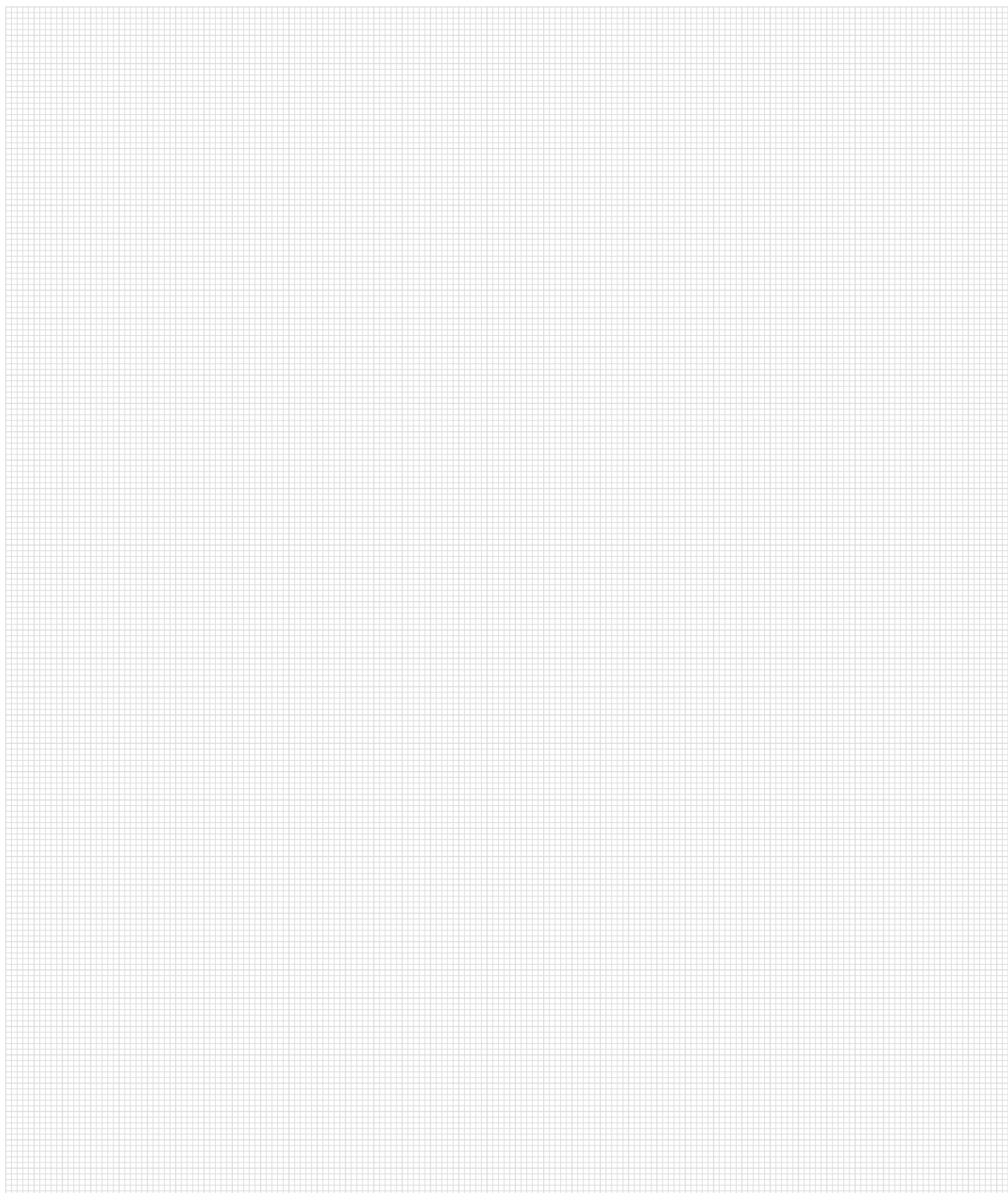


További szerelési utasításokért, kérjük tekintse meg a 756889 cikkszámú dokumentumot.



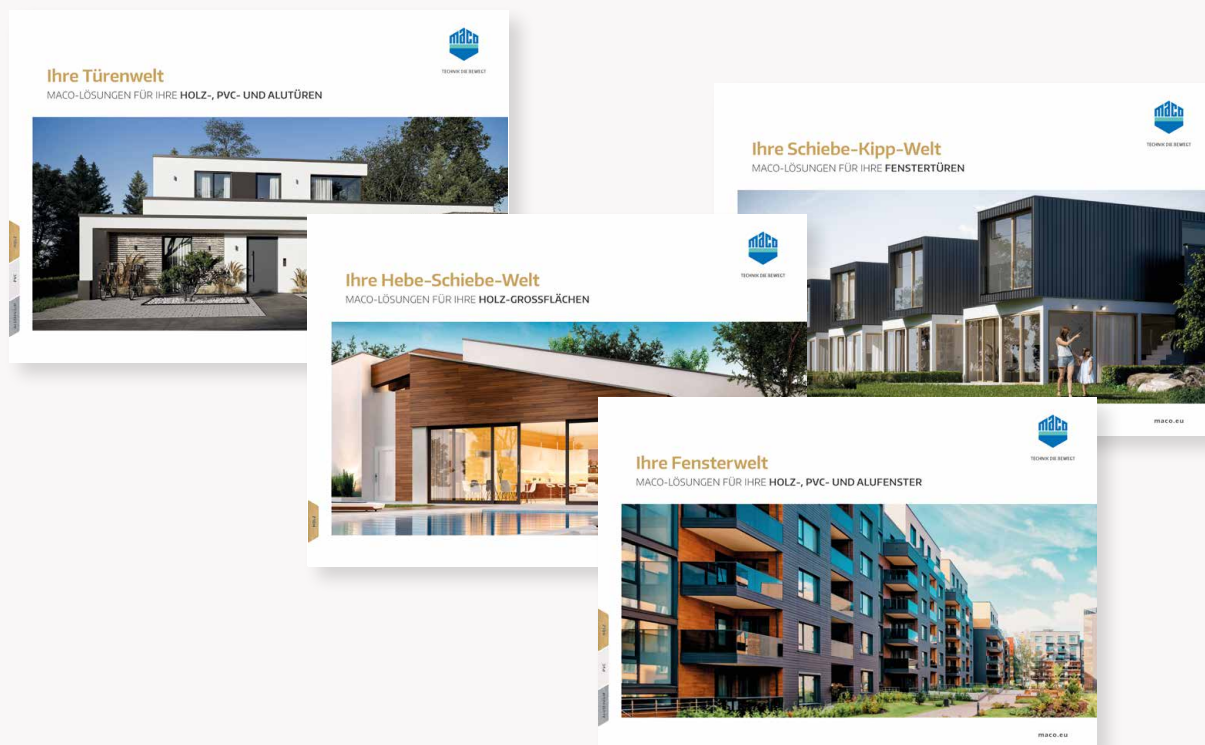


Jegyzet



Mindent egy kézből?

A MACO-nál teljes megoldást talál a nagyméretű szerkezetekhez (tolószerkezetekhez), ablakokhoz, bejárati ajtókhöz legyen az Ön termékeinek profilja PVC, fa, vagy alumínium. Keresse megoldásainkat és szakembereinket, állunk az Ön rendelkezésére! További információkat talál termékeinkről, cégcsoportunkról: www.maco.eu



MACO az Ön közelében:
www.maco.eu/kontakt



TECHNIK DIE BEWEGT



Ez a dokumentum folyamatos változtatás alatt áll.
Az aktuális verzió letölthető: <https://www.maco.eu/assets/759369>
vagy használja a QR-kódot.

Kiadva: 07/2021
Cikksz. 759369
Minden jog és változtatás fenntartva.