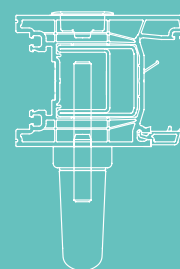
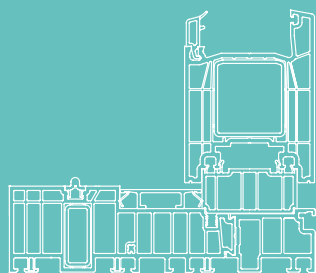




DAMOS VALOR  
A LA VENTANA

# MACO RAIL-SYSTEMS

HERRAJE PARA CORREDERA ELEVADORA



## INSTRUCCIONES DE MONTAJE

HS Profine  
PremiDoor 76 PVC

**ATENCIÓN - ¡Sólo para profesionales!**

## Leyenda



**HS** Corredera elevadora



**FH** Alto de hoja



**FB** Ancho de hoja



**RAB** Ancho de hueco



**RAH** Alto de hueco



**L** Longitud total



**GM** Altura de manilla



**DM** Aguja



**O** Opcional

**{ }** Medida para carril bajo

Todas las medidas son en [mm] si no se especifica lo contrario.



## Contenido

<b>Información general</b>	<b>4 - 10</b>
<b>Ejecución y campos de aplicación</b>	<b>11</b>
<b>Explosiones de herraje</b>	<b>12 - 13</b>
<b>Montaje en la hoja</b>	<b>14 - 21</b>
Taladros y fresados en la hoja	14
Taladros y fresados para la cerradura de ganchos	15
Taladros y fresados para la manilla	16
Montaje de los carros	17
Montaje de los calces	18
Montaje de la cerradura	19
Montaje de la manilla	20
Montaje de los guidores	21
<b>Montaje en la hoja y en el marco</b>	<b>22 - 27</b>
Pernos de cierre	22 - 23
Cerradero de gancho	24
Cerradero para cerradura de ganchos de Esquema C, G-A	25
Taco de bloqueo Esquema C	26
Paragolpes	27
<b>Sección vertical 76 hoja móvil</b>	<b>28</b>
<b>Sección horizontal 76 Esquema A</b>	<b>29</b>
<b>Sección horizontal 76 Esquema C</b>	<b>30</b>

# Información importante

## Información general

Puede encontrar la versión actual de nuestras Condiciones Generales en el sitio web de MACO ([www.maco.eu/de-AT/AGB-EKB](http://www.maco.eu/de-AT/AGB-EKB)). Conserve estas instrucciones de instalación para su uso y mantenimiento futuro.

El incumplimiento de estas instrucciones de instalación exime a MACO de cualquier responsabilidad. Tenga en cuenta su obligación de instruir a su cliente sobre el funcionamiento y el mantenimiento del sistema, así como sobre toda la información relevante para la seguridad.

**Como empresa orientada al cliente y al servicio, MACO pone a su disposición el “Manual de uso y mantenimiento para herraje de corredera elevadora - USUARIO” (Ref. 759813) para su entrega a los clientes finales, así como el “Manual de regulación y mantenimiento para herraje de corredera elevadora - FABRICANTES” (Ref. 759815).**

**Encontrará ambos documentos en el área de descargas en [www.maco.eu](http://www.maco.eu).**

**Entregue el manual de uso y mantenimiento Ref. 759813 al usuario final y facilite su aprendizaje.**

## Grupo objetivo

Esta documentación está destinada exclusivamente a empresas y personal especializado. Los trabajos descritos sólo pueden ser realizados por personal cualificado.

## Certificación

El herraje MACO que figura en estas instrucciones de montaje ha sido probado en ensayos normativos estandarizados según EN 13126 y se controla periódicamente. Sin embargo, la clase H3 conseguida según la norma no se refiere a su sistema de elementos individuales y personalizados. Debido a la gran variedad de factores que influyen, pueden producirse ligeras desviaciones de la prueba normalizada con sistemas de elementos individuales, por ejemplo, debido a:

- › La influencia de las tolerancias de fabricación.
- › El efecto de las tolerancias de montaje una vez instalado el elemento en la estructura del edificio.
- › El uso de accesorios (por ejemplo, juntas de goma, listones de estanqueidad, manillas, etc.).
- › El uso de piezas complementarias (por ejemplo, frentes de aluminio, parasoles en la hoja, mosquiteras).
- › Influencias ambientales externas (por ejemplo, humedad, radiación solar, temperaturas tanto altas como bajas, fluctuaciones de temperatura, etc.).
- › Por influencias desde el interior (humedad, agentes de limpieza agresivos, etc.).

## Información importante

### Instrucciones generales de seguridad

Para la seguridad de las personas, es importante seguir las siguientes instrucciones.

Al leer este documento y las instrucciones de seguridad, tenga en cuenta las siguientes señales y colores.



Esta señal indica una situación que puede provocar lesiones mortales si no se siguen las instrucciones.



Esta señal indica una situación que puede provocar lesiones graves si no se siguen las instrucciones.



Esta señal indica una situación que puede provocar lesiones leves si no se siguen las instrucciones.



Esta señal indica información adicional importante para el montaje y funcionamiento sin fallos del producto.

Tenga en cuenta la directriz VHBE (herraje para ventanas y balconeras) publicada por la Gütergemeinschaft Schlösser und Beschläge e.V. Esta directriz describe todos los temas relevantes para la seguridad de los usuarios finales del herraje para ventanas y balconeras.

## Información importante

### Instrucciones generales de seguridad

#### **ATENCIÓN**

Para garantizar la capacidad funcional continua y, por lo tanto, un uso seguro de las ventanas y balconeras durante su período de uso previsto, se debe dar especial importancia a la fijación de las piezas de herraje relevantes para la seguridad.

MACO señala expresamente que las hojas más grandes se mueven y aceleran al abrirse y cerrarse. Esto se aplica en particular a los elementos deslizantes. Queda a discreción y bajo la responsabilidad del respectivo fabricante (fabricante de ventanas), instalador y distribuidor de ventanas y balconeras y, en particular de puertas correderas y osciloparalelas, ofrecer aquí limitadores de apertura adecuados o dispositivos comparables.

Una instalación incorrecta puede provocar lesiones graves. La instalación debe ser realizada por personal instruido según el estado de la técnica y las reglas reconocidas de la tecnología.

Un sobreesfuerzo o un funcionamiento incorrecto del herraje de corredera elevadora HS puede hacer que la hoja salte de sus guías, se caiga y, por tanto, provoque lesiones graves.

Debido al gran peso del elemento, asegúrese siempre de que el elemento esté bien sujeto durante la fabricación, el transporte y el montaje en la obra.

#### **AVISO**

Si en circunstancias especiales (uso en escuelas, guarderías, etc.) es de esperar que el elemento deslizante pueda estar sometido a un esfuerzo excesivo, esto debe evitarse con medidas adecuadas. Por ejemplo, moviendo los topes finales de carrera para reducir el ancho de apertura.

Existe el riesgo de aplastamiento en caso de manipulación inadecuada. Señale a los usuarios el peligro de una manipulación inadecuada. Esto se aplica en particular a los clientes con niños pequeños.

Una manipulación inadecuada puede provocar lesiones, especialmente si alguna parte del cuerpo se encuentra entre el marco y la hoja al cerrar o entre la hoja y la mocheta o los componentes adyacentes al abrir.



## Información importante

### **Aviso**

En estas instrucciones se describen todos los pasos de montaje para la instalación del herraje en la versión estándar. El herraje debe lubricarse antes de la puesta en marcha (véanse las instrucciones de uso y mantenimiento).

El herraje de corredera elevadora (HS) sólo está previsto para su uso en edificios fijos. Se utiliza para la apertura y el cierre horizontal de ventanas y balconeras. Los elementos de corredera elevadora deben instalarse en vertical, nunca inclinados.

# Información importante

## Uso previsto

Los campos de aplicación indicados en la página 11 se aplican al herraje MACO HS. La información sobre los pares de apriete es vinculante.

Monte todas las piezas de herraje de forma profesional, tal y como se describe en estas instrucciones, y tenga en cuenta todas las indicaciones de seguridad.

Utilice los tamaños de tornillo indicados para fijar las piezas de herraje. En el caso de los perfiles de PVC, éstos deben alcanzar el refuerzo de acero.

Siga siempre las directrices de procesamiento del fabricante del perfil.

Las piezas de herraje no deben utilizarse en madera con ingredientes/tratamientos superficiales agresivos.

Las piezas de herraje descritas en estas instrucciones están fabricadas a partir de materiales inoxidables o de acero galvanizado pasivado y sellado según la norma DIN EN 12329. No deben utilizarse en zonas o áreas cuyo ambiente posea un alto contenido de sustancias químicamente agresivas y/o oxidantes. En caso de duda, consulte a su persona de contacto en MACO.

El fabricante de herraje no se responsabiliza del mal funcionamiento o de los daños en el herraje y en las ventanas o balconeras equipadas con el mismo, si estos daños se deben a la utilización conjunta de piezas de herraje de terceros, a una formación insuficiente o a la inobservancia de las instrucciones de instalación o de los esquemas de aplicación.

El instalador es responsable del cumplimiento de las dimensiones funcionales especificadas en estas instrucciones de instalación, así como de la correcta instalación del herraje y de la fijación segura de todos los componentes.

Para no perjudicar la suavidad de uso del herraje, introduzca los tornillos en línea recta (si no se especifica lo contrario) y sin apretarlos demasiado.

Apriete los tornillos de los componentes portantes de carga (por ejemplo, los carros, el carril de rodadura y la guía superior) en el refuerzo.

Al calzar el vidrio, tenga en cuenta la directriz técnica nº 3 del gremio de cristaleros "Calzado de acristalamientos".

Mantenga el carril de rodadura y todos los rebajes libres de depósitos y suciedad para evitar que se dañe el herraje y garantizar un funcionamiento óptimo. Proteja el herraje en particular de los residuos de cemento o yeso.

No realice ningún cambio constructivo en las piezas de herraje.





En caso de viento y corrientes de aire, las hojas de las ventanas y balconeras deben estar cerradas y bloqueadas. El viento y las corrientes de aire, en el sentido en el que lo entendemos, se producen cuando las hojas de la ventana o de la balconera, en una de las posiciones de apertura, se abren o se cierran automáticamente y sin control debido a la presión o a la succión del aire.

La resistencia a las cargas de viento en estado cerrado y bloqueado depende de las respectivas construcciones de la ventana y balconera. Si se deben absorber cargas de viento según la norma DIN EN 12210 (en particular la presión de ensayo p<sub>3</sub>), se deben coordinar composiciones de herraje adecuadas en relación con la construcción de la ventana y el material del marco respectivos y combinarlos adecuadamente.

No deben superarse los pesos máximos de las hojas definidos para las distintas variantes de herraje. El componente con la menor capacidad de carga admisible determina el peso máximo de la hoja. Deben respetarse los diagramas de aplicación y las asignaciones de componentes.

El herraje y los espacios de los rebajes deben estar suficientemente ventilados - sobre todo durante la fase de construcción - para que no estén expuestos a la humedad directa ni a la condensación.

La instalación debe mantenerse libre de depósitos y suciedad causados por los materiales de construcción (polvo de la construcción, yeso, cemento, etc.), es decir, los elementos deben cubrirse adecuadamente.

El herraje sólo puede limpiarse o pulirse con productos de limpieza diluidos, suaves y de pH neutro.

Coloque el adhesivo de funcionamiento del herraje de corredera elevadora HS de tal manera que sea claramente visible incluso con la hoja cerrada.

## Uso no previsto

Este sistema sólo puede montarse con piezas de herraje del sistema de corredera elevadora HS MACO. No se acepta ninguna responsabilidad en caso de montaje incorrecto del herraje y/o el uso de accesorios del sistema no originales o no aprobados por el fabricante.

No utilice selladores de curado acético o ácido, ya que pueden provocar la corrosión de los componentes del herraje. Puede encontrar más información sobre las superficies MACO en nuestra página web [www.maco.eu](http://www.maco.eu) o en el prospecto con Ref. 49510es (disponible en el área de descargas).

Los elementos deslizantes sólo pueden ser tratados superficialmente antes de la instalación del herraje. El tratamiento superficial del elemento tras el montaje del herraje puede restringir la funcionalidad del mismo. En este caso, cualquier reclamación de garantía contra el fabricante del herraje quedará anulada.

El herraje no debe ser dañado por herramientas afiladas o cortantes.

En caso de duda, consulte a su persona de contacto en MACO.

# Información importante

## Almacenamiento y conservación

Compruebe lo siguiente inmediatamente después de la entrega:

- › Integridad de la entrega (según el albarán).
- › Daños en el embalaje o en los casetes.
- › Daños en el material.
- › El almacenamiento y el transporte inadecuados de las piezas de herraje pueden deteriorar el acabado superficial del mismo. Para evitarlo, hay que tener en cuenta los siguientes puntos:
  - › Hay que asegurarse de que el aire de la habitación esté permanentemente seco.
  - › Hay que evitar las grandes fluctuaciones de temperatura que provocan la condensación. La condensación sobre las piezas de herraje ataca las superficies galvanizadas del mismo.
  - › Deben evitarse a toda costa, aunque duren poco tiempo, los vapores agresivos de los productos de limpieza o de los auxiliares de montaje, como silicona y similares. Los vapores de estas sustancias pueden provocar una rápida corrosión de las piezas de herraje.
  - › El aire con un alto contenido en sal o el aire contaminado por el comercio y la industria también provocan la corrosión de las superficies galvanizadas y tampoco son adecuados para las instalaciones de almacenamiento.

## Transporte

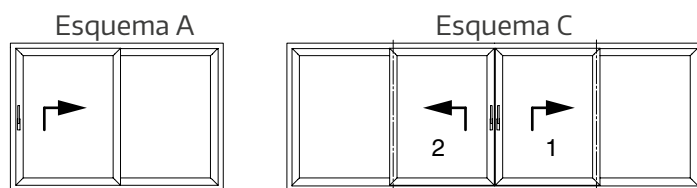
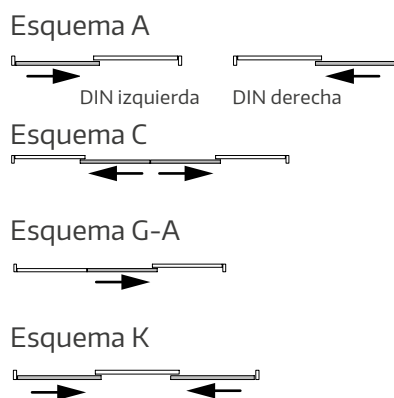
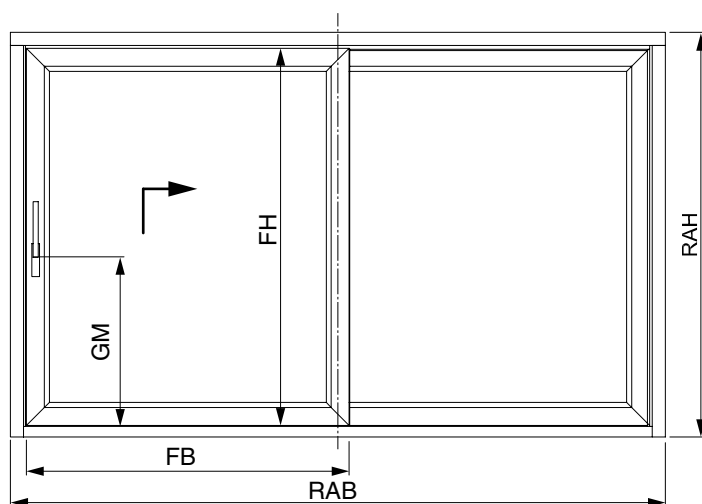
Los elementos acabados deben ser almacenados y transportados de la siguiente manera:

- › De pie.
- › Antideslizante y antivuelco sobre soportes adecuados (por ejemplo, bastidores de transporte).
- › Protegido de la suciedad y los daños.
- › ¡Evite la tensión en las conexiones mecánicas!
- › ¡Utilice dispositivos/consolas de transporte especiales!
- › ¡Se recomienda transportar estos elementos sin acristalar!

En caso de almacenamiento temporal en el exterior:

- › Cubierto o embalado.

## Ejecución



## Campo de aplicación

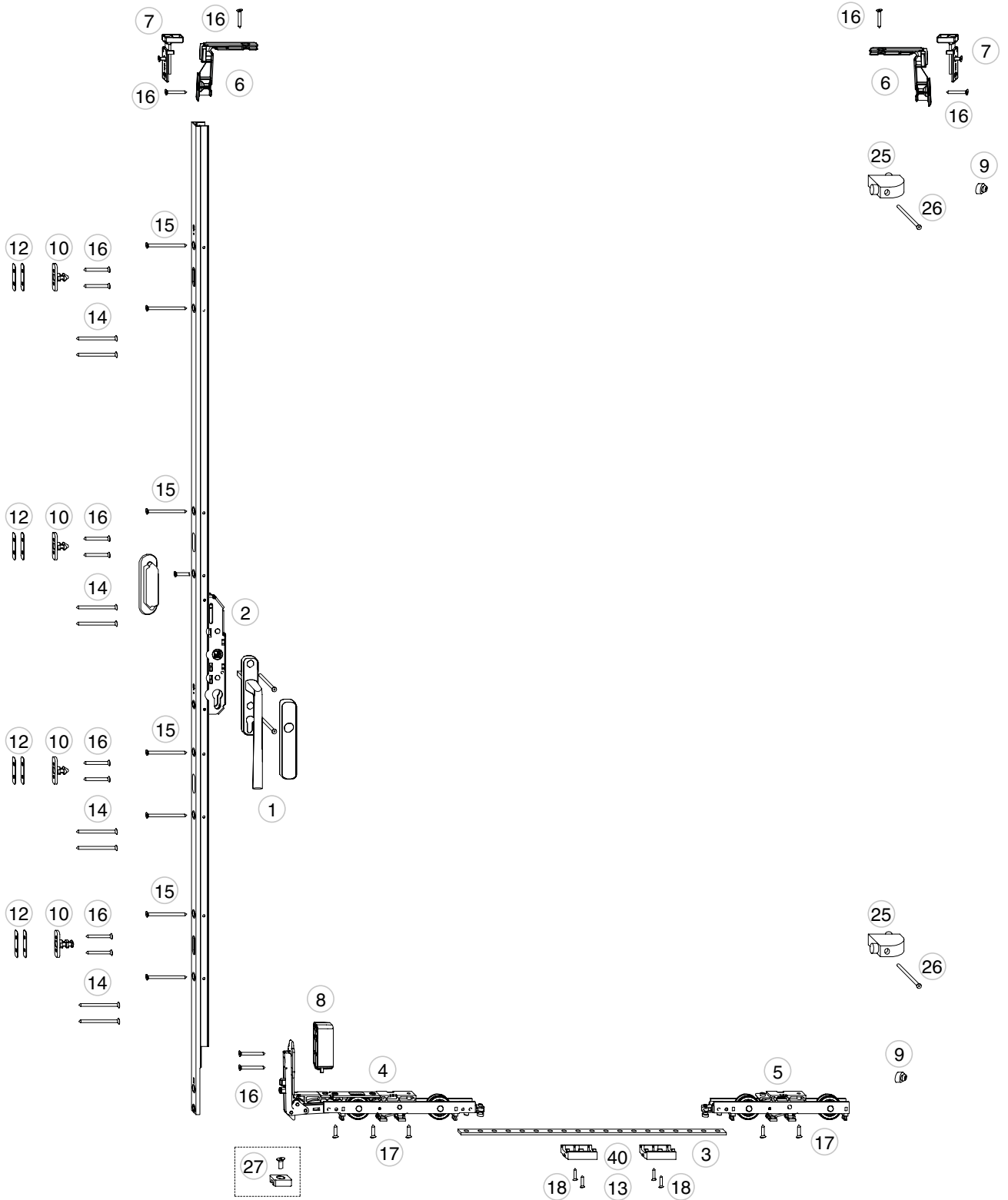
Para la MACO HS 300 se consideran los campos de aplicación según la tabla inferior.

Para el procesamiento de los perfiles deben considerarse los campos de aplicación y pesos máximos del extrusor del perfil. En caso de incongruencia, respete los más restrictivos.

Descripción	Unidad	Aplicación	
		Carril alto	Carril bajo
Ancho de hoja	(mm)	700 - 3280	
Alto de hoja	(mm)	815 - 2920	807 - 2912
Peso de hoja móvil	(kg)	max. 400*	
Aguja	(mm)	37,5	
Altura de manilla en Tamaños 1 - 2	(mm)	408	400
Altura de manilla en Tamaños 3 - 4	(mm)	1008	1000

\*Con un peso de hoja superior a 200 kg se recomienda el uso de un amortiguador de cerradura.  
(Puede consultar las referencias de estos accesorios en el Catálogo Técnico Online (TOM) o en los catálogos habituales.)

# Explosiones de herraje



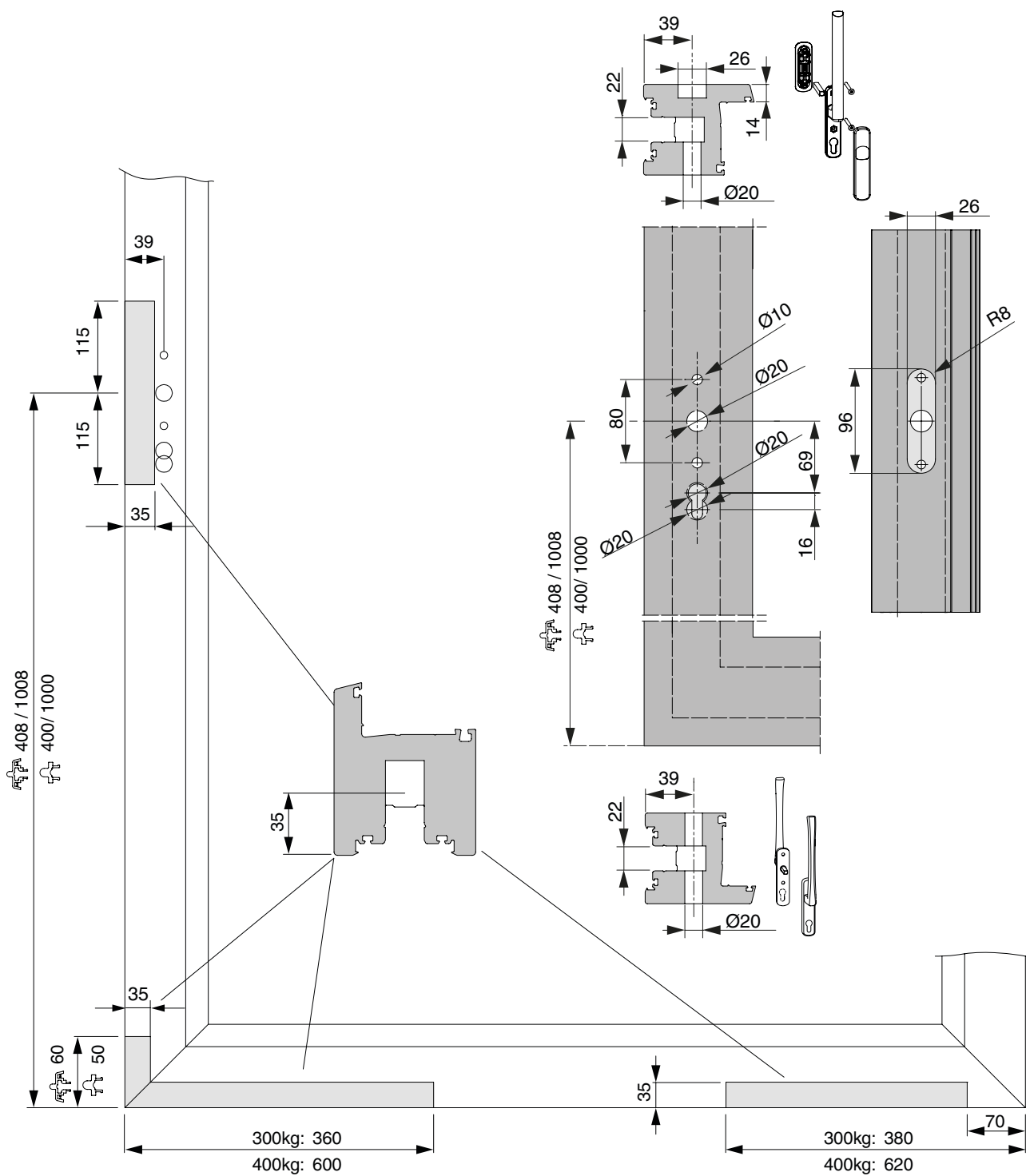


## Explosiones de herraje

Pos.	Descripción del artículo
1	Manillón HS
2	Cerradura HS EM 37,5 PZ
3	Varilla de conexión HS 16,4 x 4
4	Carro delantero HS con cepillos 300 kg plata
5	Carro trasero HS con cepillos 300 kg plata
6	Cuerpo guiador 10 x 22 mm plata
7	Patín guiador 16,4 mm con tapa
8	Calce para carro delantero altura 26,5 mm lado cerradura plata
9	Tapón paragolpes HS plata
10	Perno de cierre
12	Kit de calces para perno de cierre espesores = 0,5 + 1 mm plata
13	Guiador de varilla
14	Tornillo cabeza avellanada B 4,8 x 80
15	Tornillo cabeza avellanada B 4,8 x 65
16	Tornillo cabeza avellanada B 4,8 x 45
17	Tornillo cabeza avellanada B 4,8 x 22
18	Tornillo cabeza avellanada 3,5 x 32
25	Paragolpes sobre hoja separación 28 mm
26	Tornillo cabeza avellanada B 4,8 x 80
27	Taco de bloqueo HS 300/400 kg

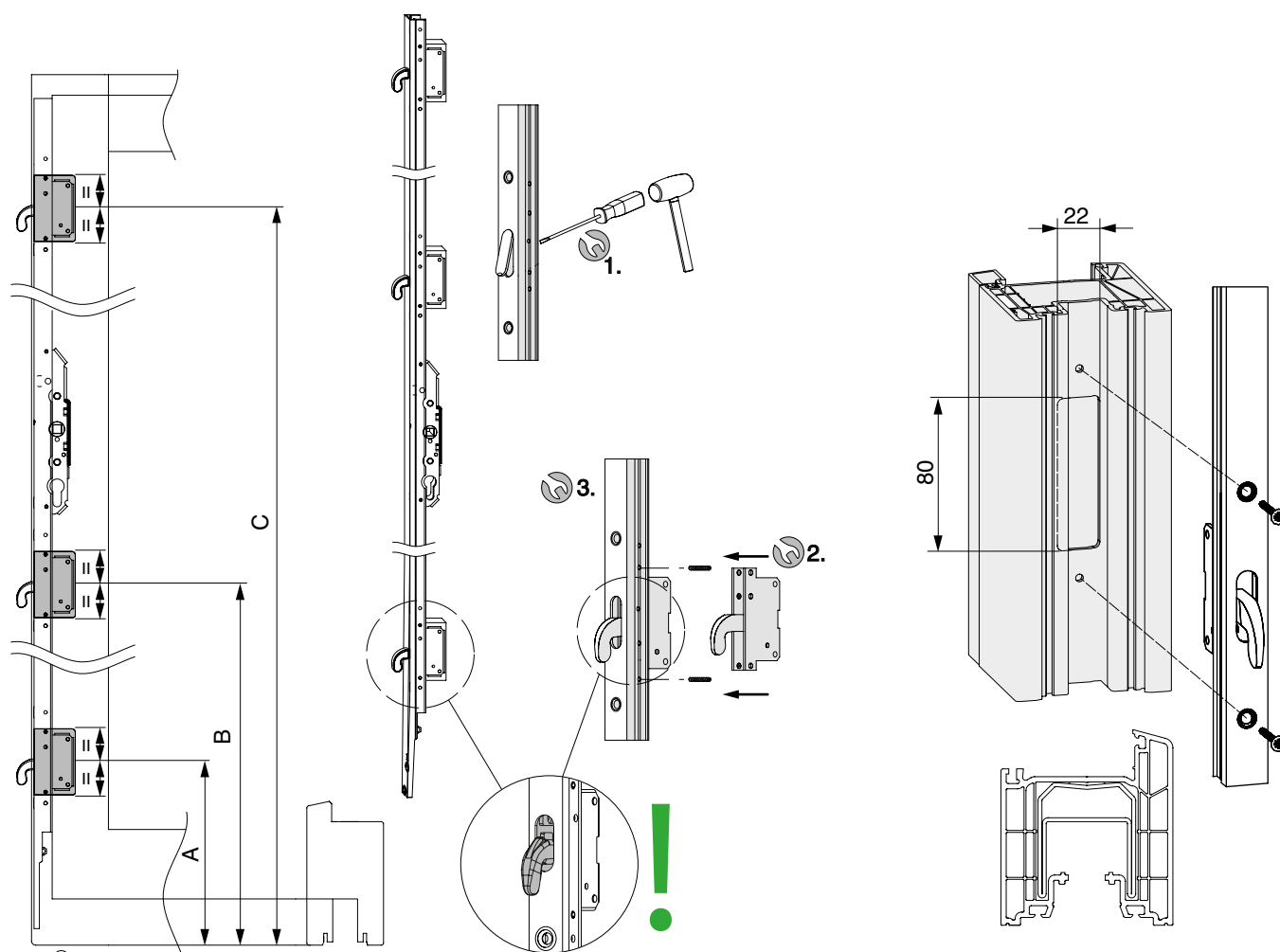
# Montaje en la hoja

Taladros y fresados en la hoja



# Montaje en la hoja

Taladros y fresados para la cerradura de ganchos

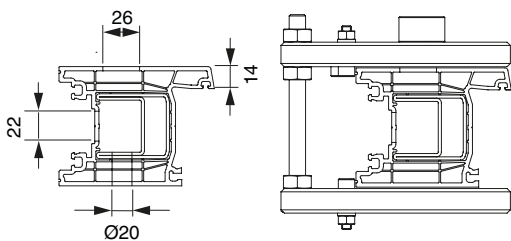
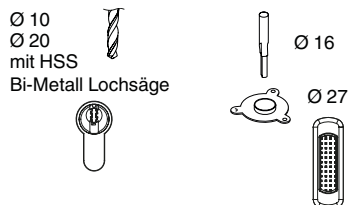


	A	B	C
Gr. 1	219	589	-
Gr. 2-3	219	1089	-
Gr. 4	219	807	1687
Gr. 5	219	1219	2119

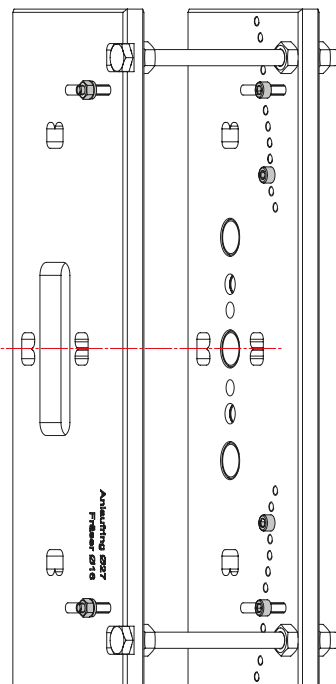
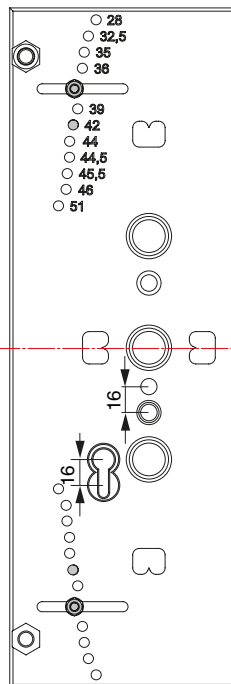
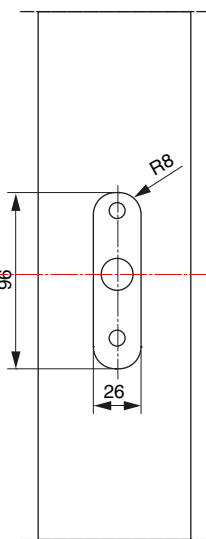
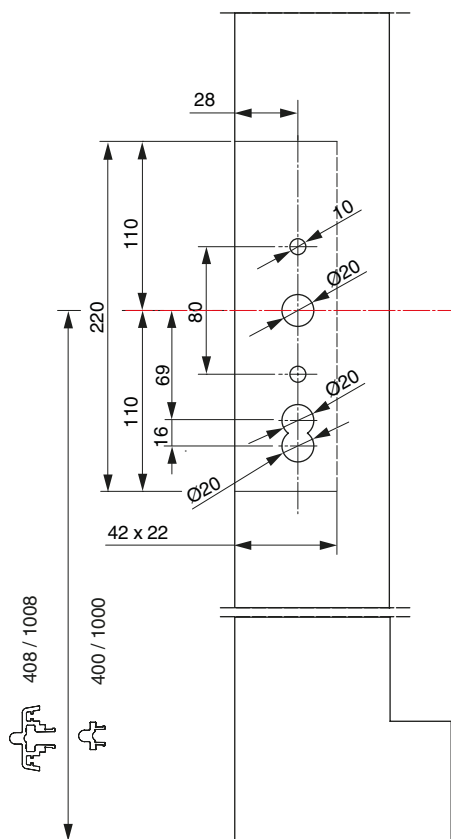
	A	B	C
Gr. 1	211	581	-
Gr. 2-3	211	1081	-
Gr. 4	211	799	1679
Gr. 5	211	1211	2111

# Montaje en la hoja

## Taladros y fresados para la manilla



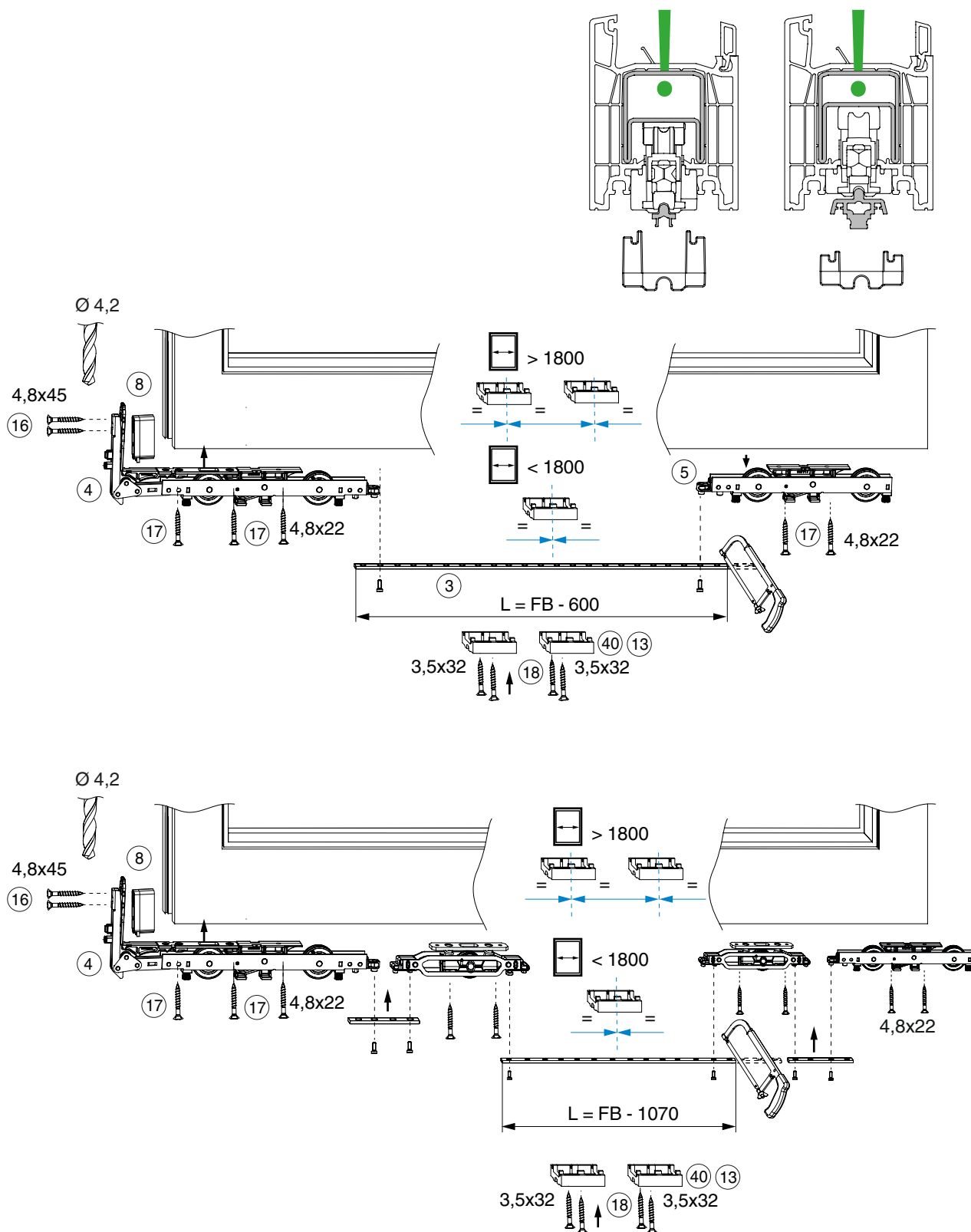
Nº 250499





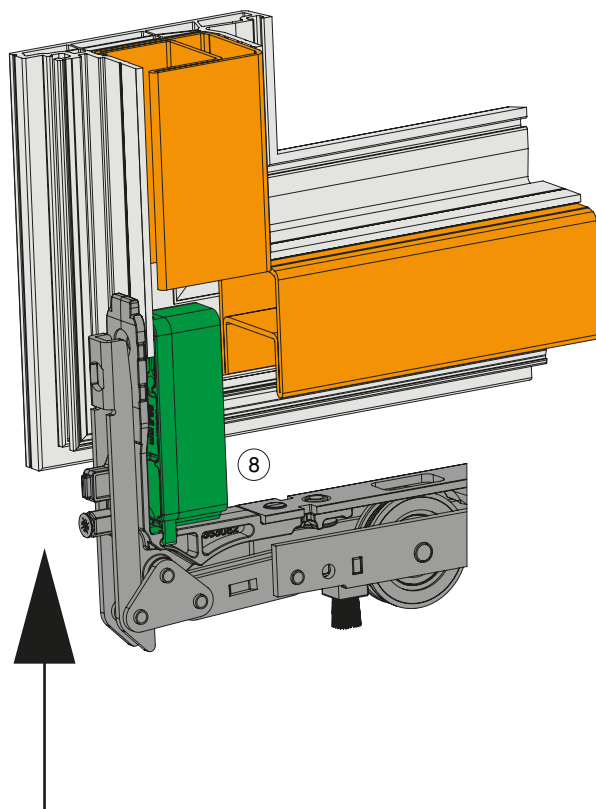
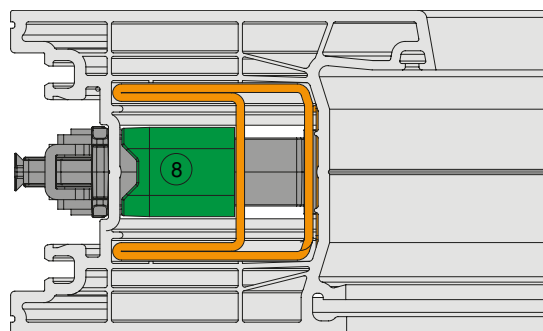
# Montaje en la hoja

## Montaje de los carros



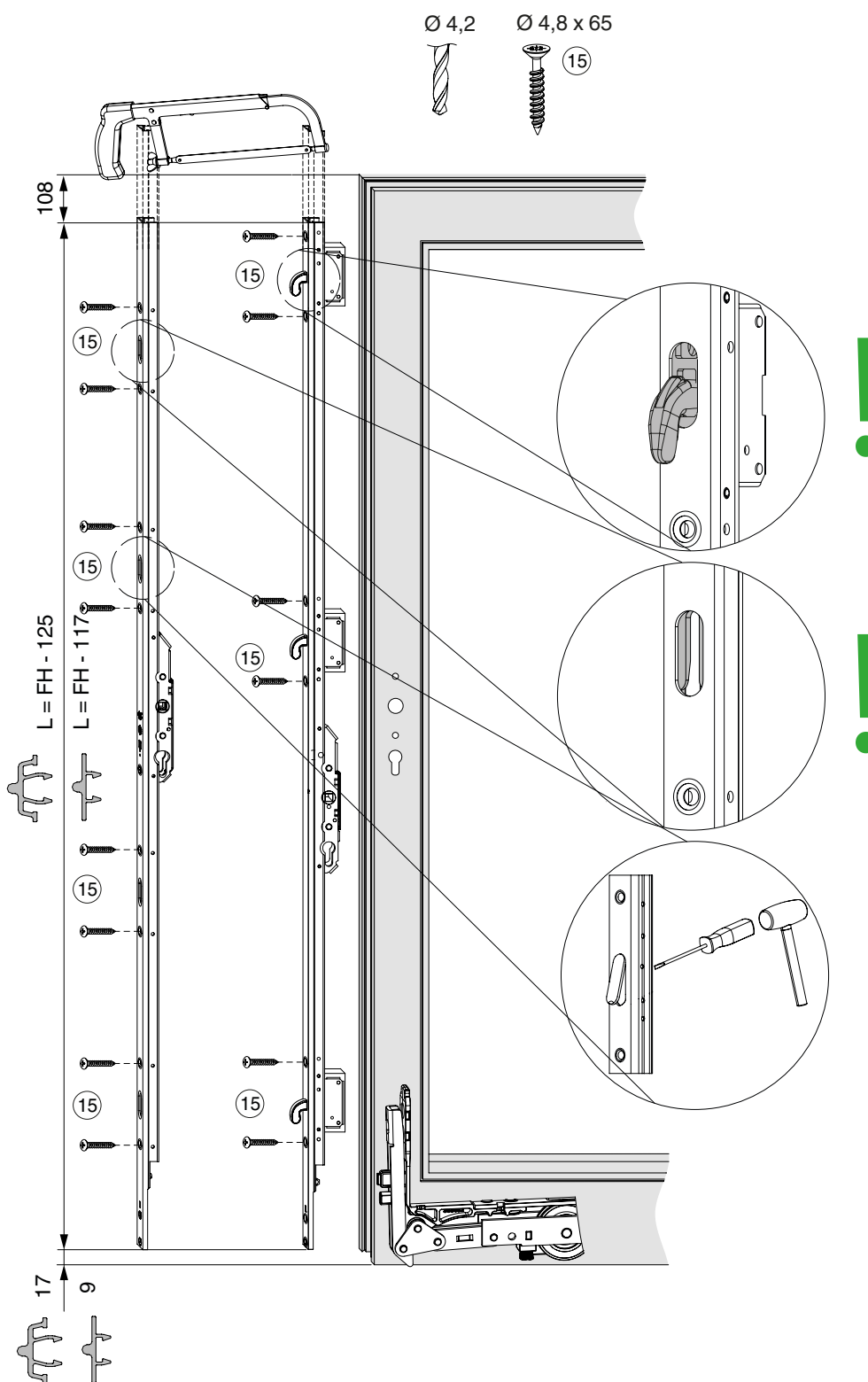
## Montaje en la hoja

Montaje de los calces



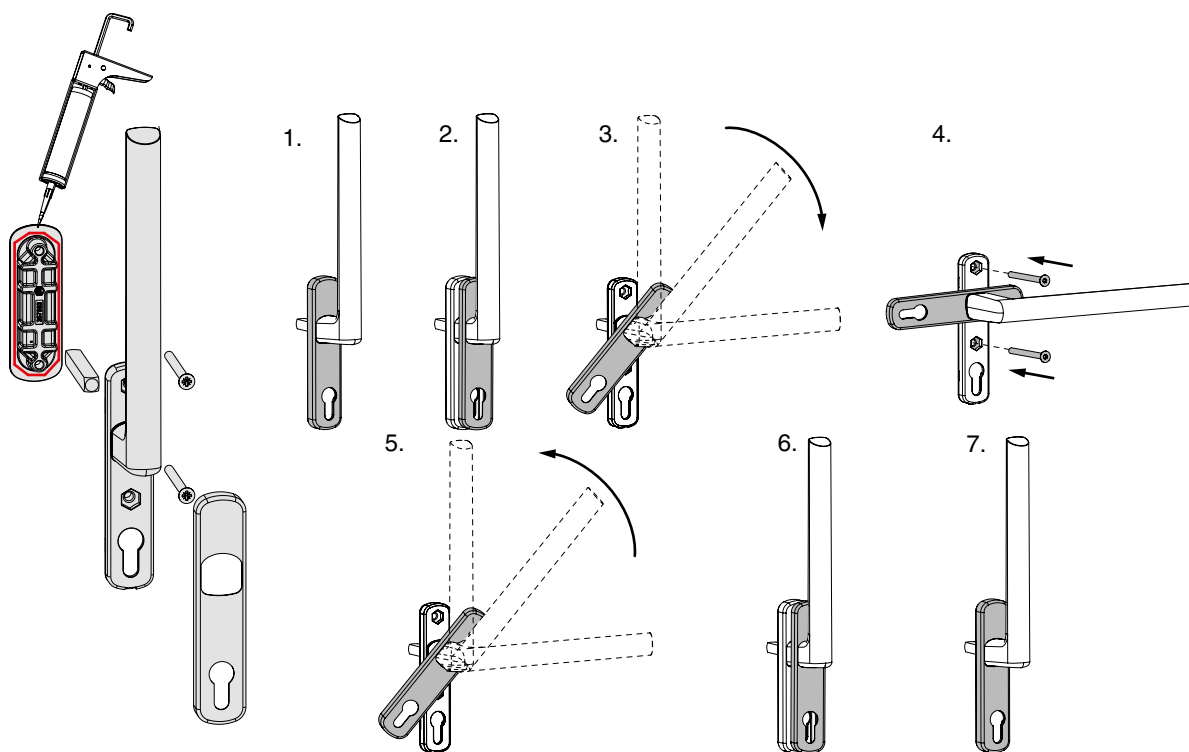
# Montaje en la hoja

## Montaje de la cerradura



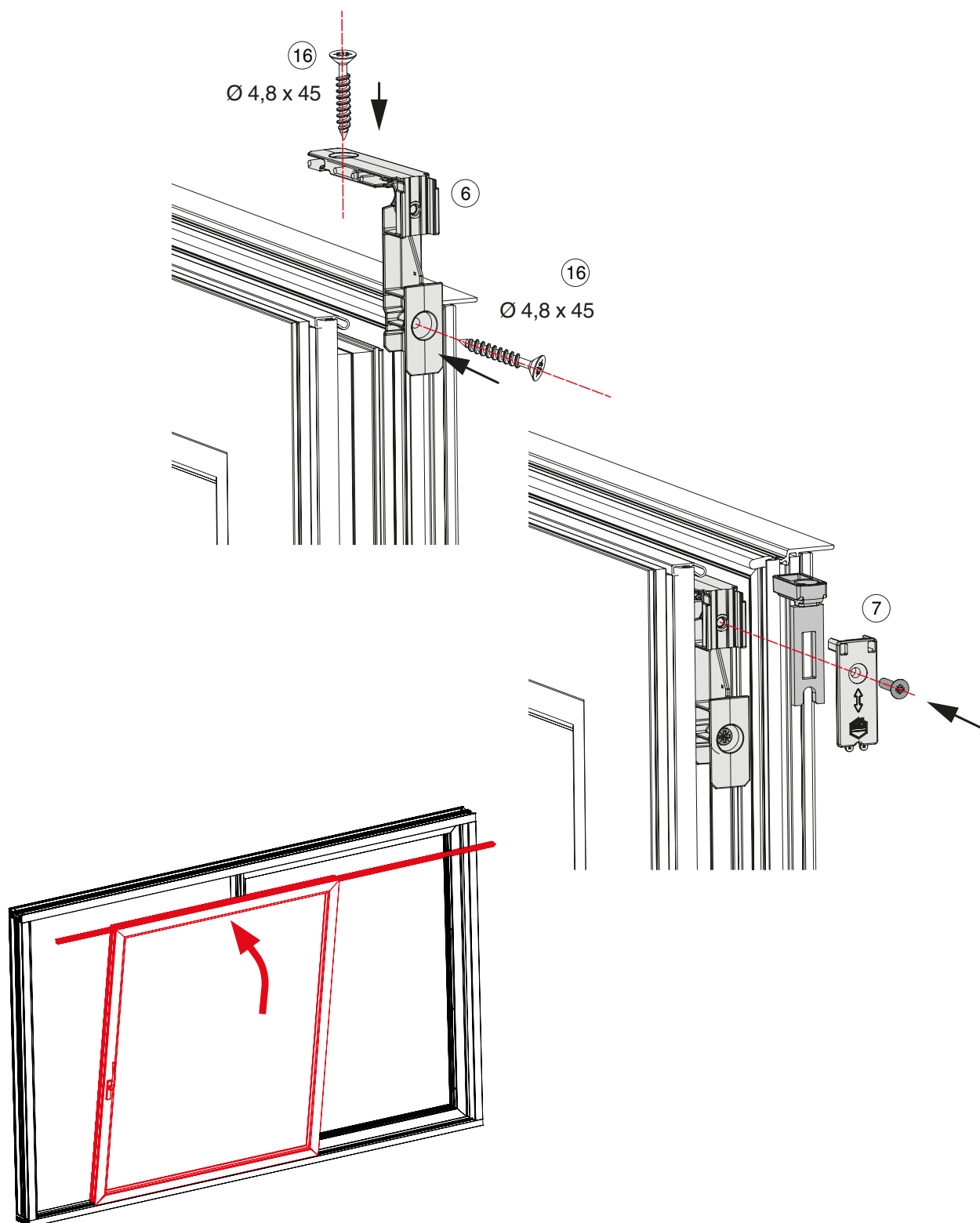
# Montaje en la hoja

## Montaje de la manilla



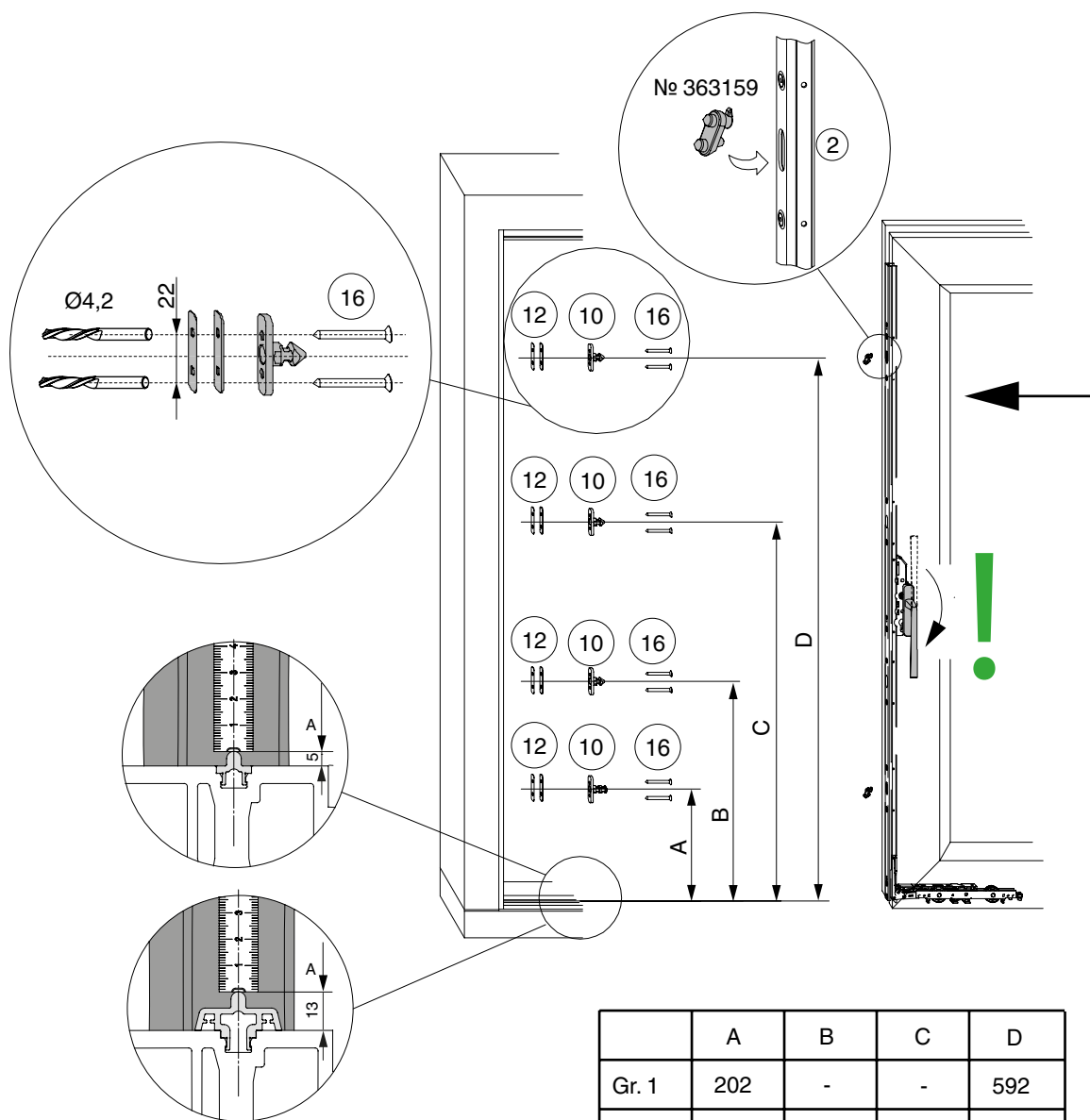
## Montaje en la hoja

Montaje de los guidores



# Montaje en la hoja y en el marco

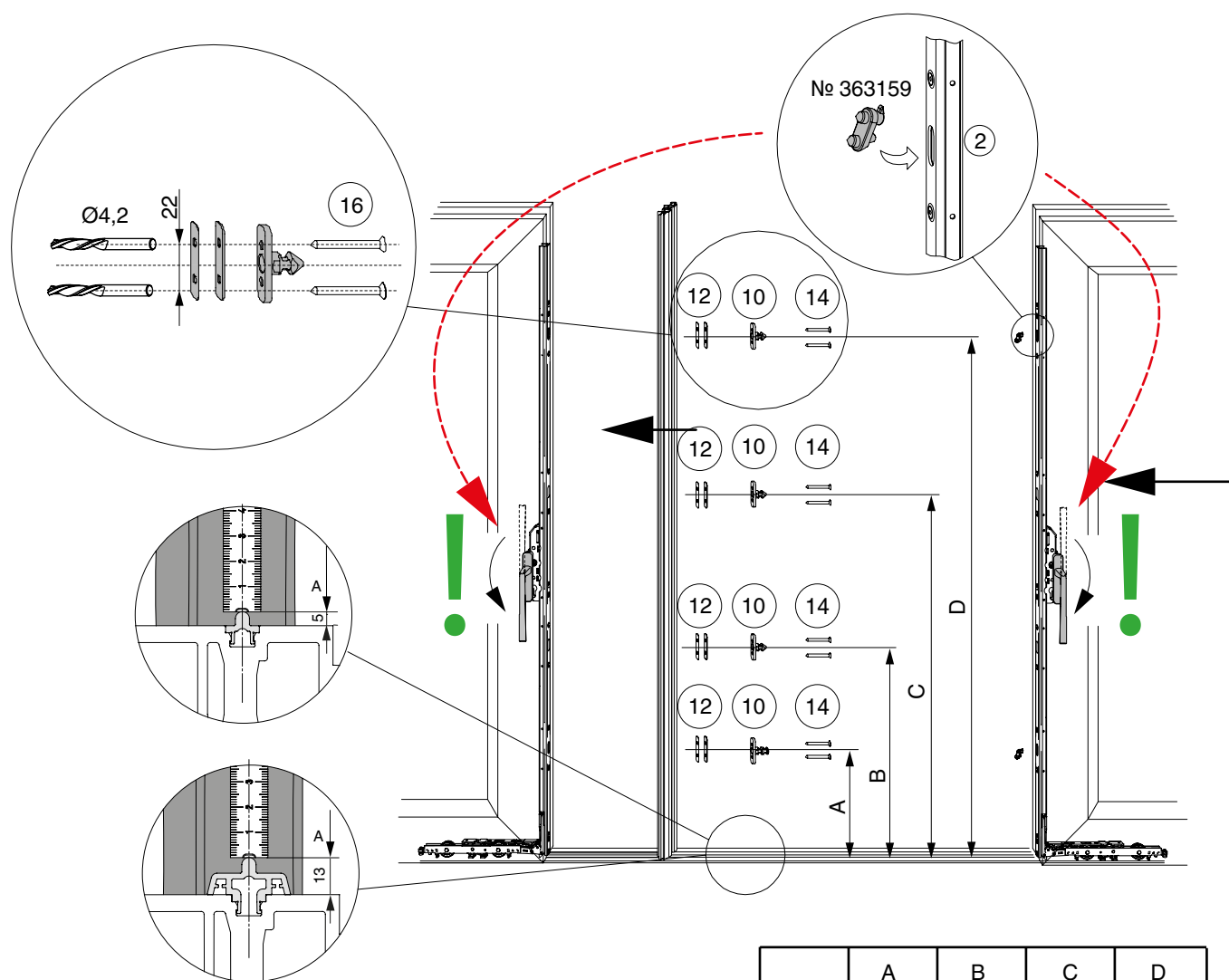
## Pernos de cierre Esquema A



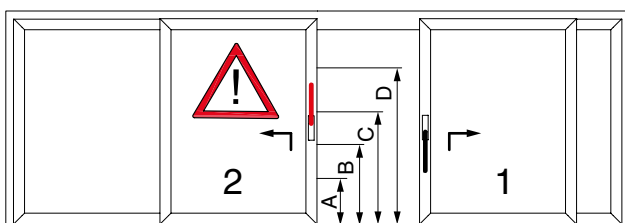
	A	B	C	D
Gr. 1	202	-	-	592
Gr. 2	202	-	592	1107
Gr. 3	202	702	1192	1507
Gr. 3,5	202	702	1192	1707
Gr. 4	202	702	1192	1907
Gr. 5	202	702	1192	2307

# Montaje en la hoja y en el marco

## Pernos de cierre Esquema C



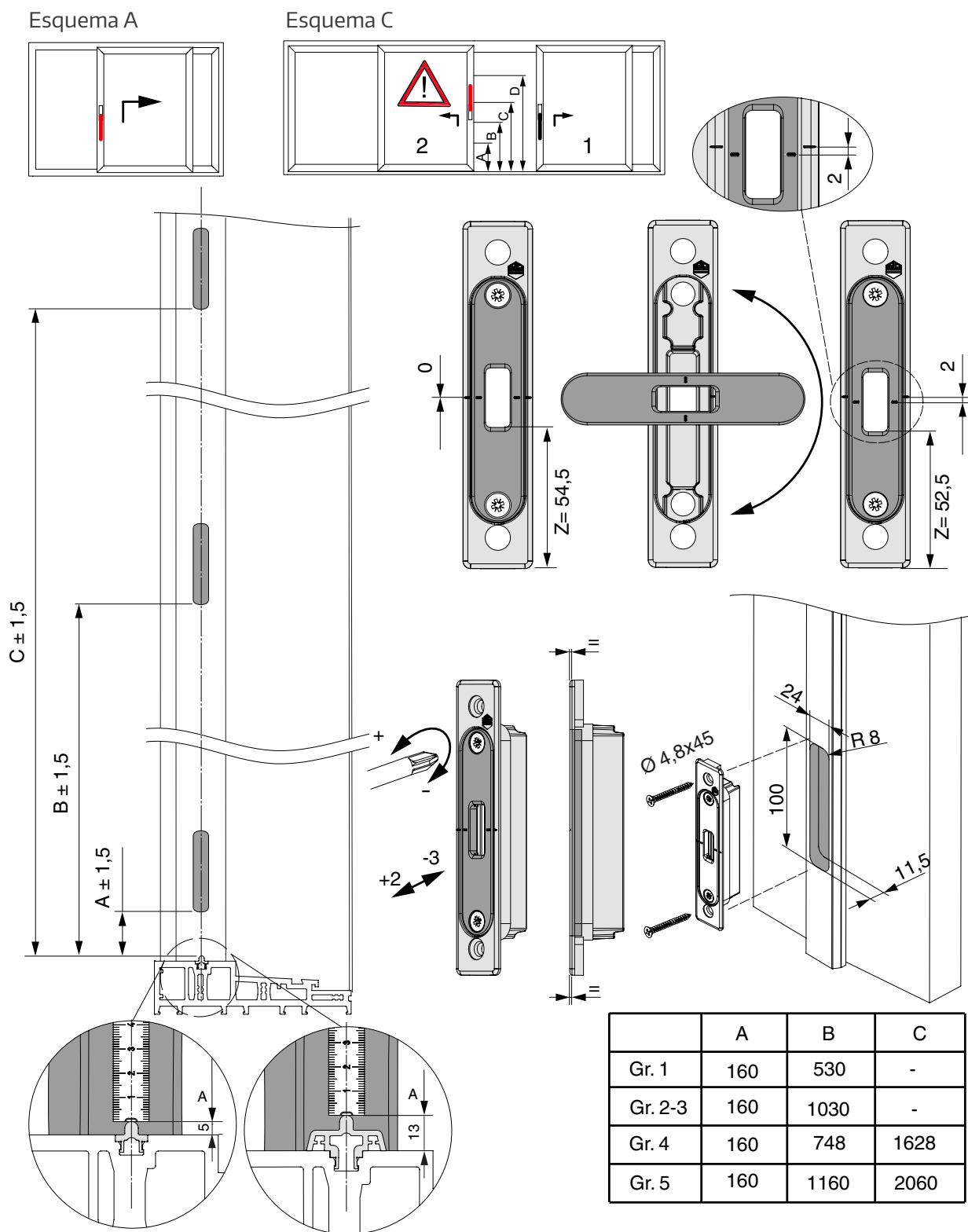
Esquema C



	A	B	C	D
Gr. 1	202	-	-	592
Gr. 2	202	-	592	1107
Gr. 3	202	702	1192	1507
Gr. 3,5	202	702	1192	1707
Gr. 4	202	702	1192	1907
Gr. 5	202	702	1192	2307

# Montaje en la hoja y en el marco

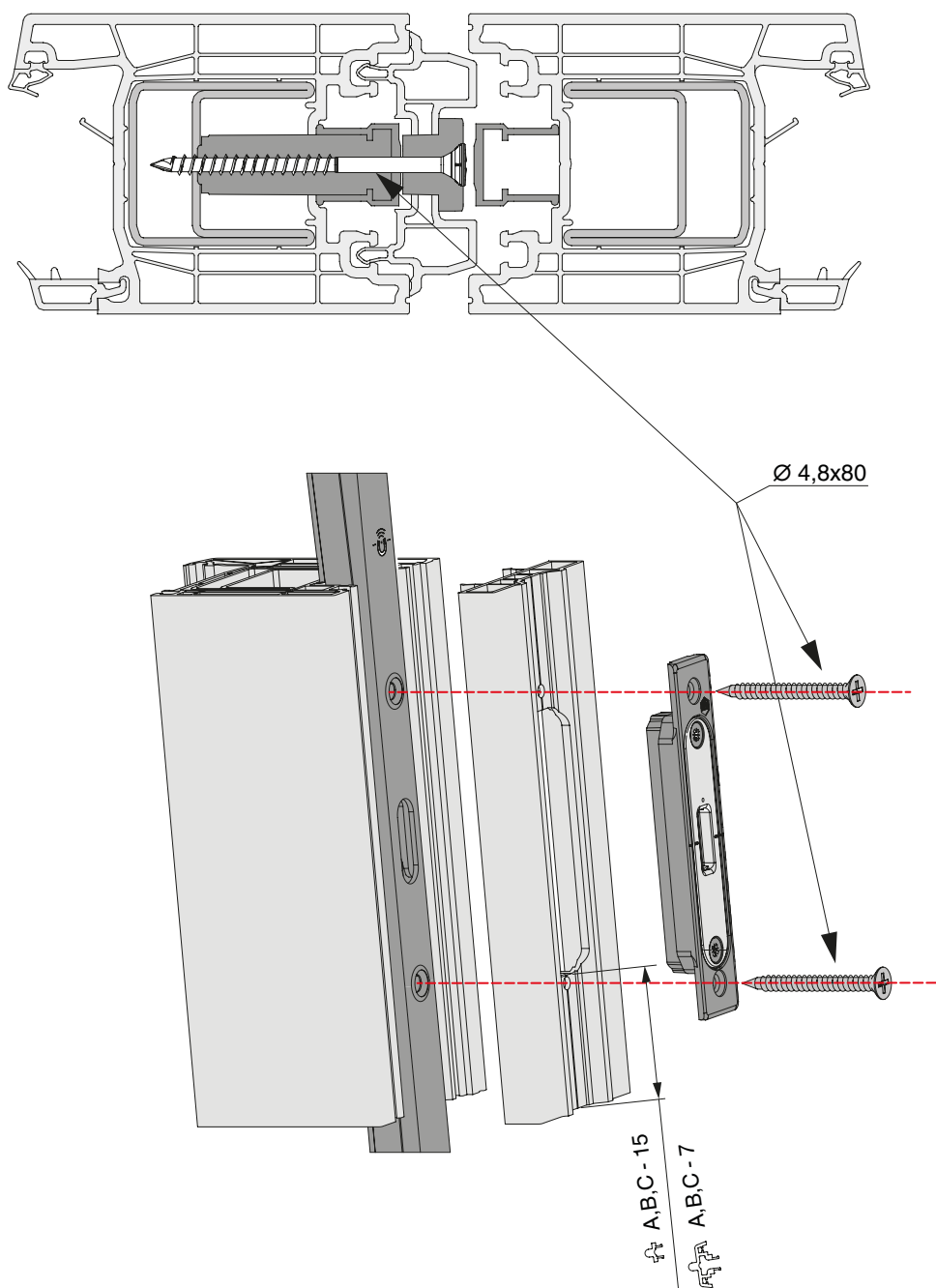
## Cerradero de gancho





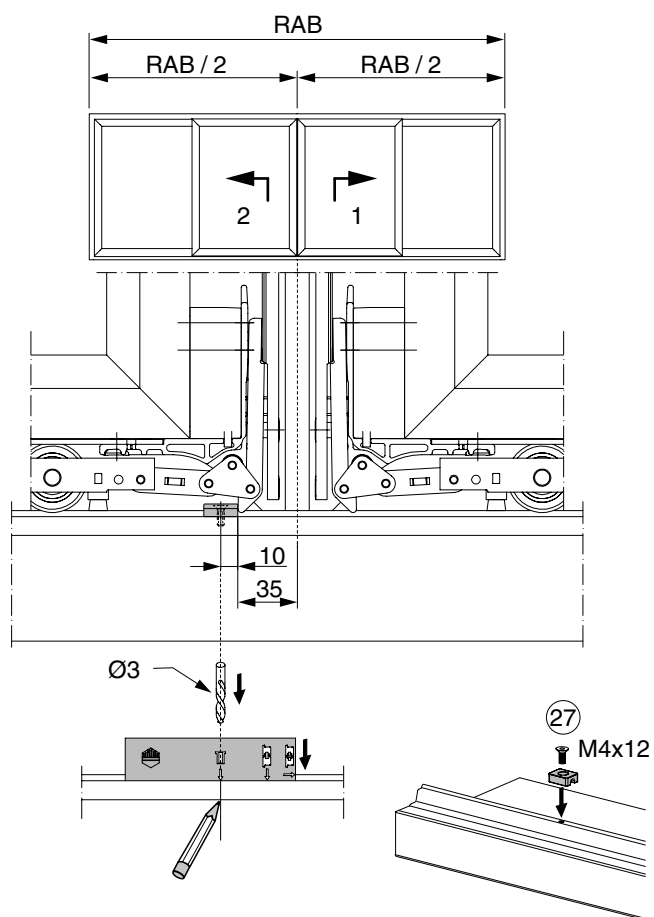
## Montaje en la hoja y en el marco

Cerradero para cerradura de ganchos de Esquema C, G-A



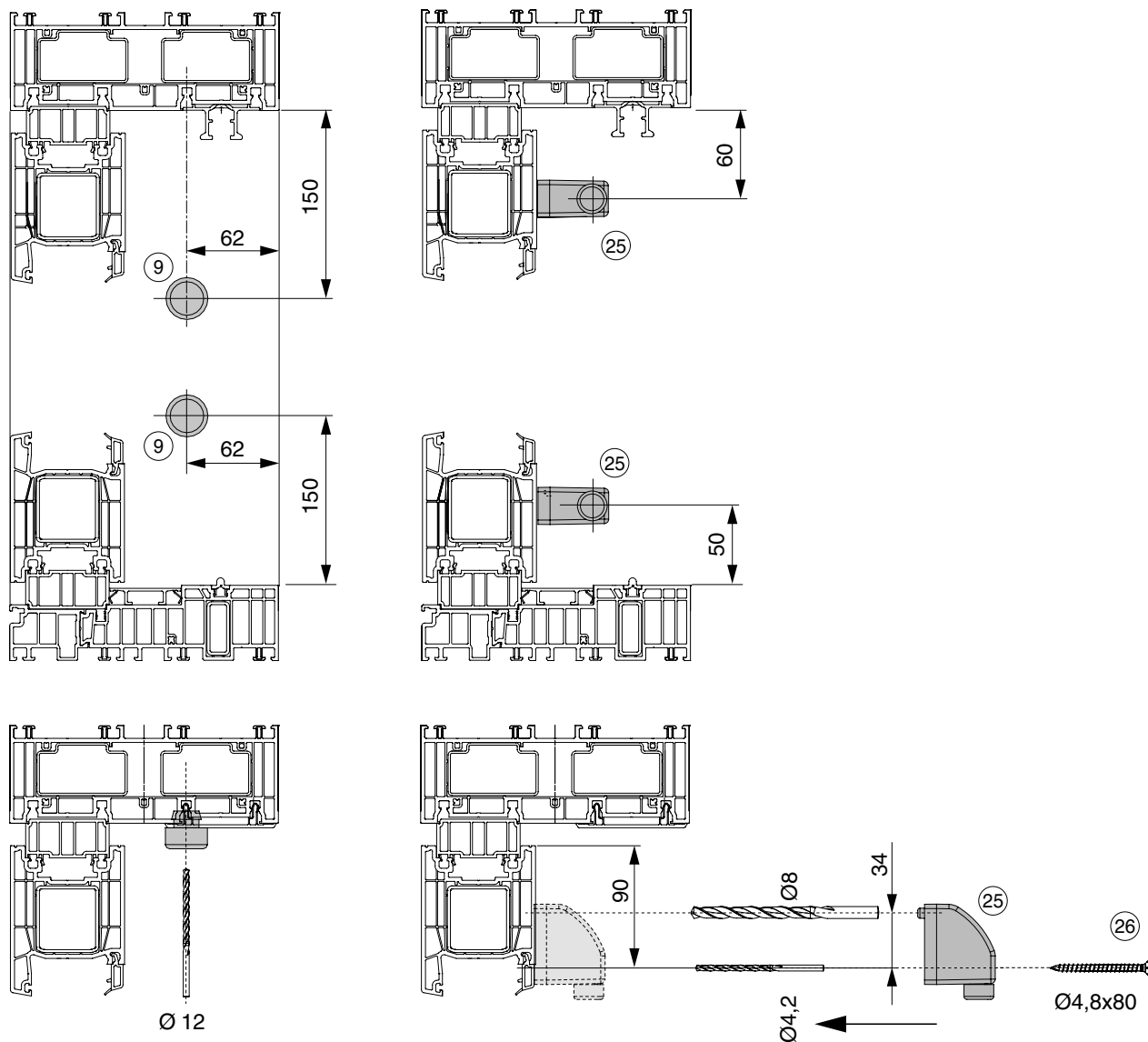
# Montaje en la hoja y en el marco

Taco de bloqueo Esquema C

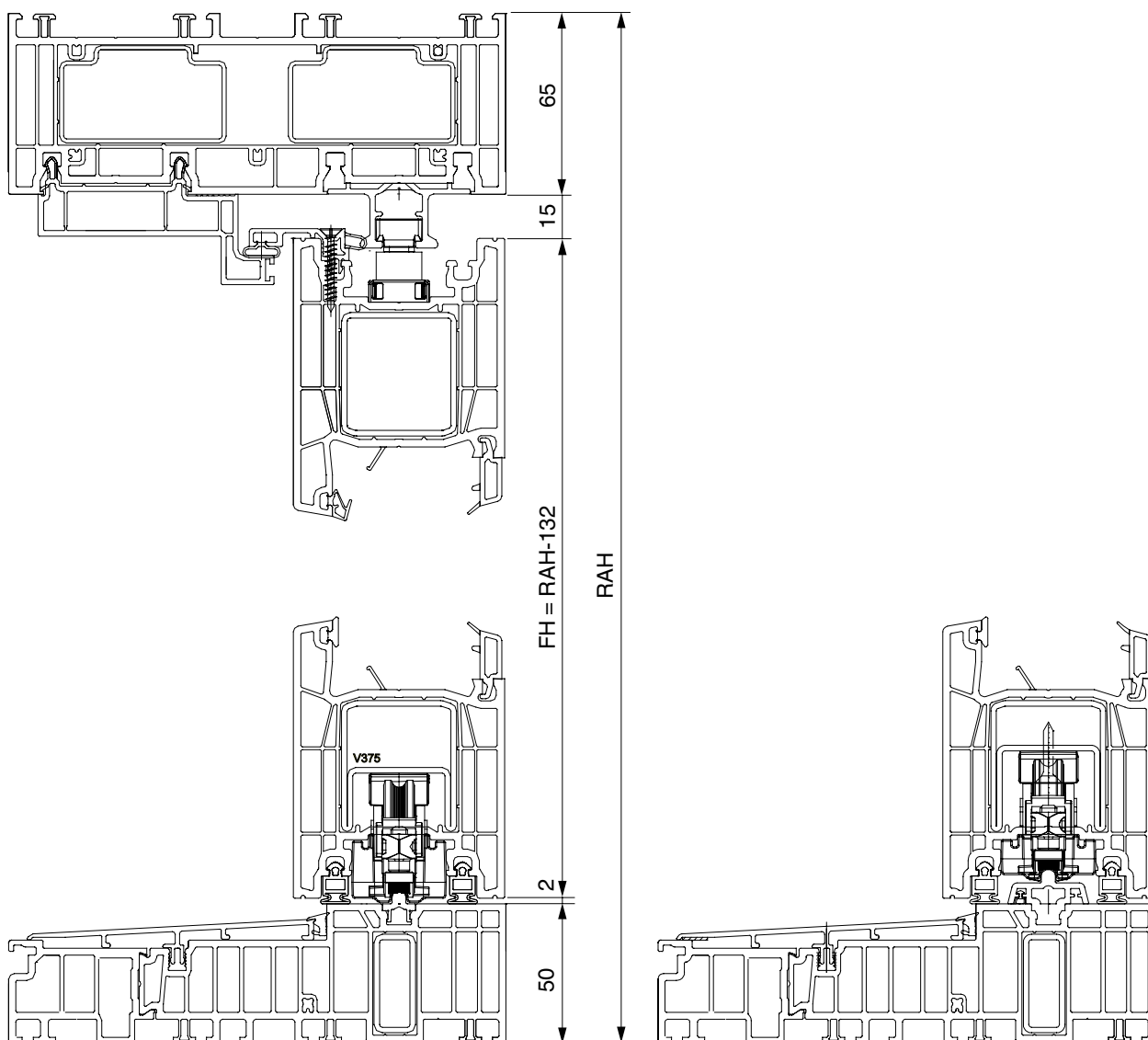


# Montaje en la hoja y en el marco

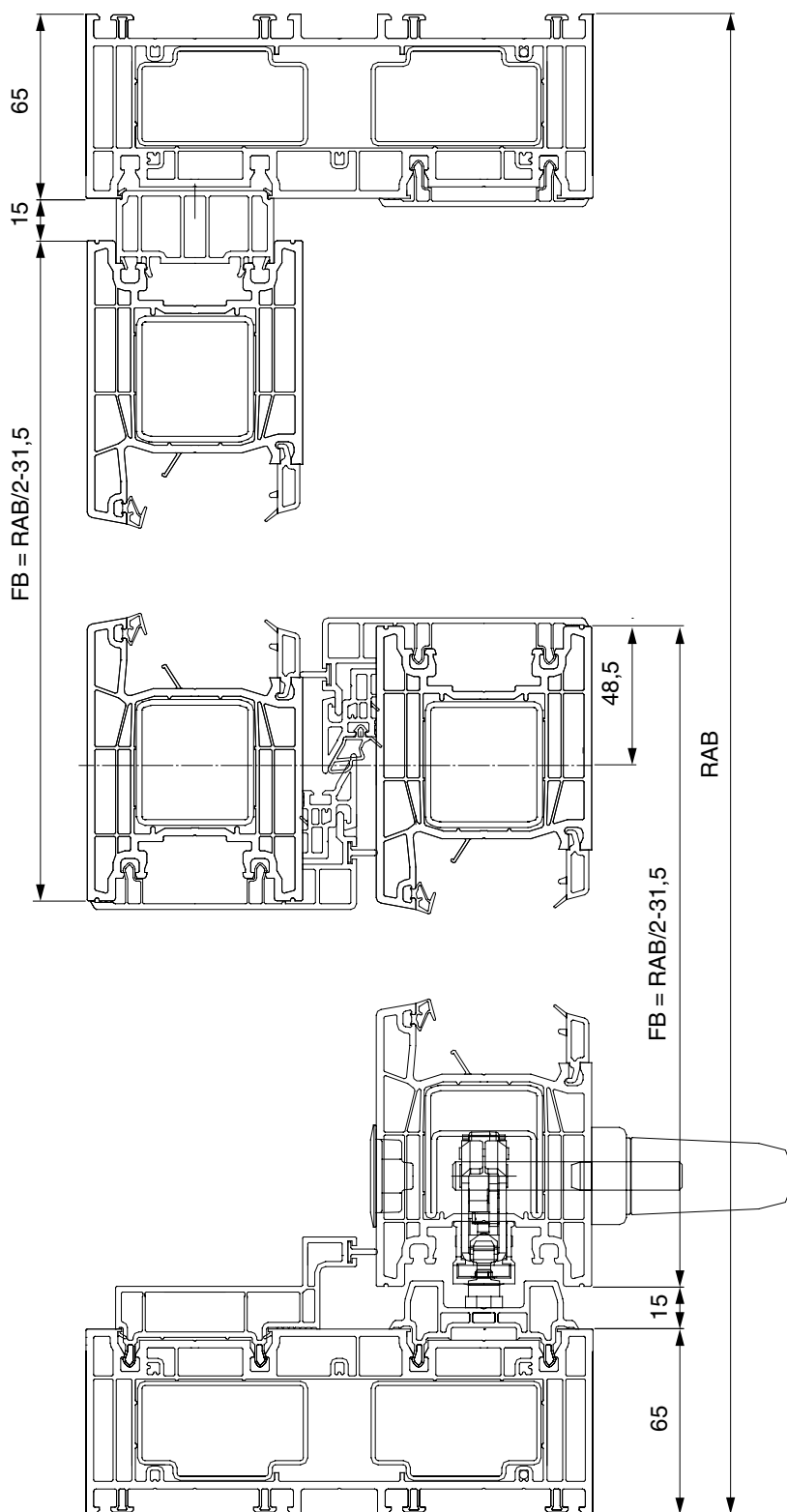
## Paragolpes



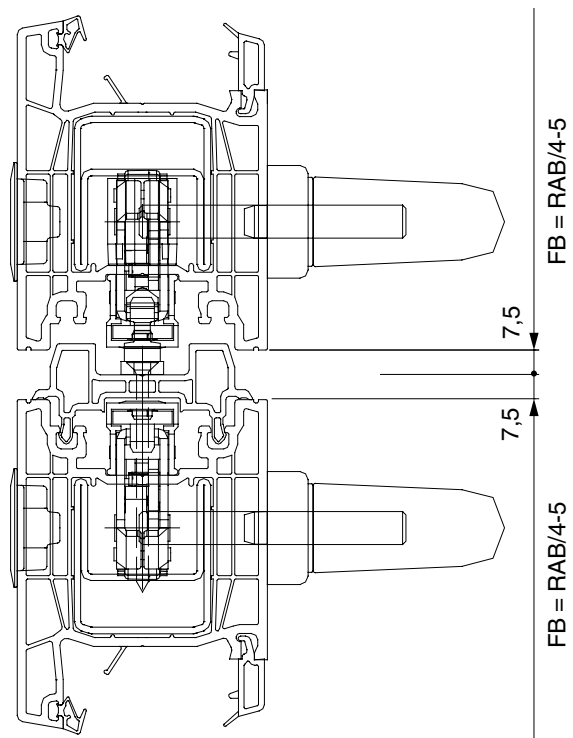
## Sección vertical 76 hoja móvil



## Sección horizontal 76 Esquema A

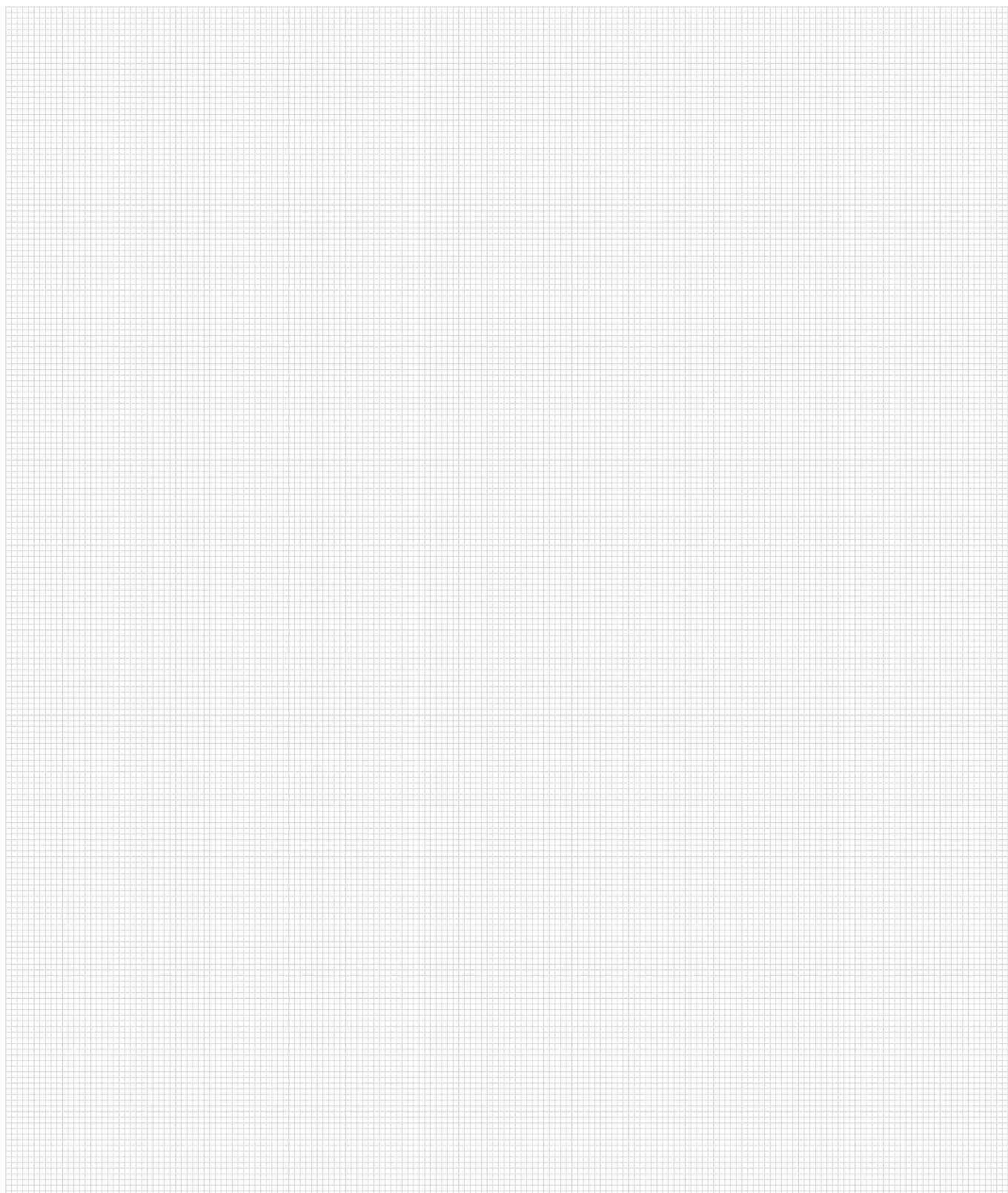


# Sección horizontal 76 Esquema C



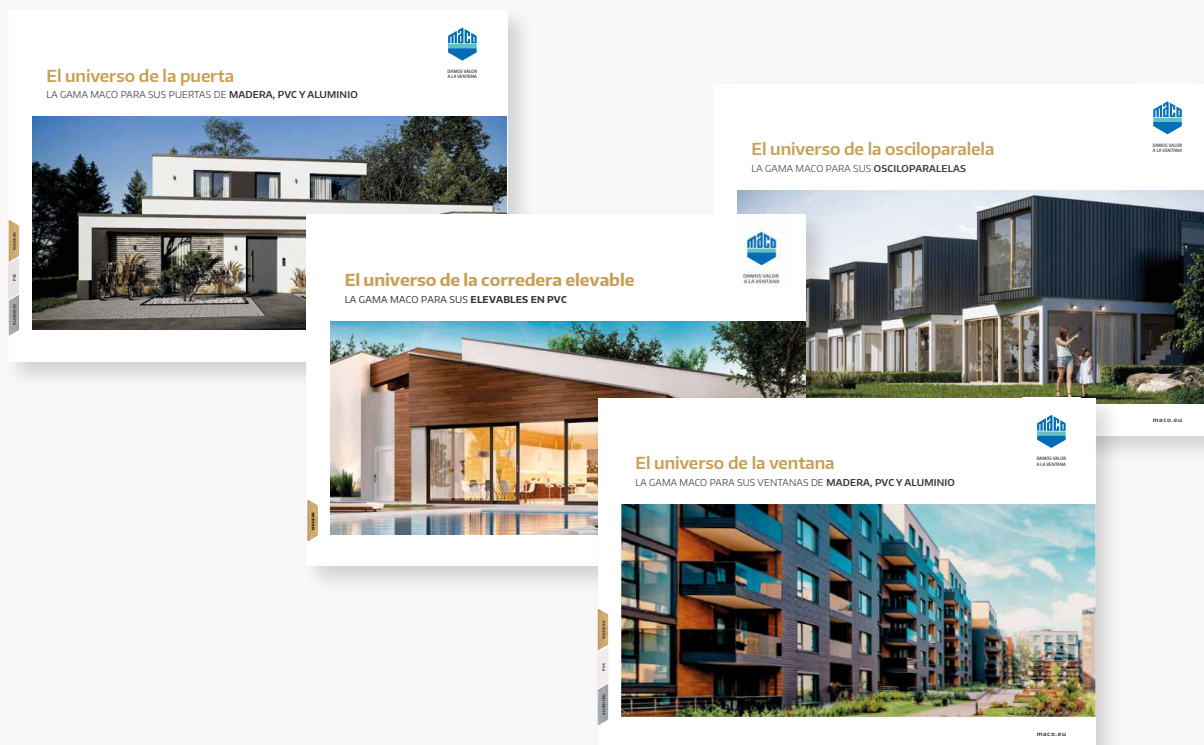


## Notas



# ¿Desea todo de un mismo proveedor?

Con nosotros usted recibirá soluciones completas para sus ventanas, puertas y correderas, para madera, PVC y aluminio. Conozca nuestra amplia oferta de sistemas con servicio integral incluido. Descubra más en nuestra web [www.maco.eu](http://www.maco.eu) o consulte a su representante MACO.



**MACO cerca de usted:**  
[www.maco.eu/contacto](http://www.maco.eu/contacto)



**DAMOS VALOR  
A LA VENTANA**



Este documento se actualiza constantemente.  
Puede consultar la versión más reciente en <https://www.maco.eu/assets/759409>  
o escaneando este código QR.

Creado: 01/2018 - Modificado: 04.07.2023  
Ref. 759409  
Todos los derechos y cambios reservados.