



Bei Einzelentnahme muss der Beipackzettel dem Einzelteil hinzugefügt werden.
Bei Bedarf können Sie den Beipackzettel von der MACO-Homepage (www.maco.eu) herunterladen!



Montageanleitung und Datenblatt Netzteil 509400 / 480277 und 509401 / 480276



WARNUNG!

Vor der Montage und Installation des Gerätes lesen Sie diese Anleitung komplett durch.
Vergewissern Sie sich, dass Sie diese verstanden haben.
Die Gerätebeschriftungen beachten!



Sicherheitshinweise

Beim Betrieb dieser Stromversorgung stehen bestimmte Teile dieses Gerätes unter gefährlicher Spannung. Nicht sachgemäßer Umgang mit diesen Geräten kann deshalb zu Tod oder schweren Körperverletzungen sowie zu erheblichen Sachschäden führen. Das Gerät darf nicht von Personen (einschließlich Kindern - auch unter Aufsicht) mit eingeschränkter körperlicher, sensorischer oder geistiger Leistungsfähigkeit verwendet werden.

Nur entsprechend qualifiziertes Fachpersonal darf das Gerät installieren und in Betrieb nehmen. Der einwandfreie und sichere Betrieb dieses Gerätes setzt sachgemäßen Transport, fachgerechte Lagerung, Aufstellung, Montage und Installation voraus. Insbesondere sind dazu die Angaben dieser Anleitung zu beachten.

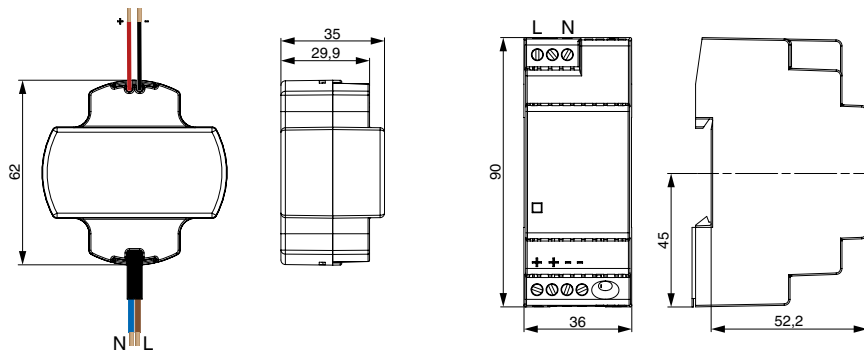
Installations- und Montagehinweise

Die Netzteile sind Einbaugeräte mit Schutzart IP20. Ein übergeordnetes Berühr- und Brandschutzgehäuse ist erforderlich. Für die Installation der Geräte sind die einschlägigen EN/IEC-Bestimmungen oder die länderspezifischen Vorschriften zu beachten. Insbesondere ist vor Beginn der Installations-, Demontage- oder Instandhaltungsarbeiten der Hauptschalter der Anlage auszuschalten und gegen Wiedereinschalten zu sichern.

509400 / 480277: Die Montage in einer Unterputz- oder Hohlwanddose erfolgt gemäß Abb. links.

509401 / 480276: Die Montage auf Normprofilschiene DIN EN 60715-TH35-15/7,5 erfolgt gemäß Abb. rechts, zur optimalen Entwärmung mit den Ausgangsklemmen nach unten. Unterhalb und oberhalb des Gerätes muss mindestens ein Freiraum von je 50 mm eingehalten werden.

Eingangsseitig ist eine Sicherung oder ein Leitungsschutzschalter, 6A-16A Charakteristik B oder C vorzusehen.



Technische Daten

Eingangsdaten:

Eingangsspannung
220-240 V, AC 47-63 Hz

Arbeitsspannungsbereich

AC 187-264 V

Eingangsstrom

bei 230 V:

509400 / 480277	509401 / 480276
0,26 A	0,26 A

Gewicht:

(ca.)

509400 / 480277	509401 / 480276
0,12 kg	0,12 kg

Vorschriften:

Sicherheit

Schutzart: IP20 nach IEC 60529
IEC 62368-1:2014

EMV

- > Störaussendung
Generic Standard EN 61000-6-3 / -6-4
EN 55011/22 Class B
- > Netzstromoberwellen nach EN 61000-3-2
- > Störfestigkeit
Generic Standard EN 61000-6-1 / -6-2

Zulassungen

CE Kennzeichnung nach EMV und Niederspannungsrichtlinie

Weitere Schutzfunktionen

- > Dauerkurzschlussfest
- > Leerlaufest
- > Rückspeisefest bis 35 V
- > Interne Eingangssicherung vorhanden

Ausgangsgrößen:

Ausgangsspannung

Werksvoreinstellung: 24 V ± 3%

(Nennspannung)

Regelgenauigkeit: statisch: ± 0,2%
dynamisch: ± 3,0%

Welligkeit

~10 mV_{SS} Restwelligkeit
(bei 20 Mhz Bandbreite)

Ausgangsgleichstrom statisch

Standardeinbaulage:
509400 / 480277 gem. Abb. links
509401 / 480276 gem. Abb. rechts

	509400 / 480277	509401 / 480276
I OUT nominal	1 A	1 A
P OUT nominal	P _{max} = 24 W	P _{max} = 24 W
Dynamischer Überstrom 100 ms/500 ms	7 A / 3 A	7 A / 3 A

Kurzschlussverhalten: automatischer Wiederanlauf

Anzeige: LED grün (24 V o.k.)
(nur 509401)

Umgebung:

Temperatur

Für Lagerung und Transport: -25 bis +85 °C
Für Betrieb: -25 ... 40 °C
Konvektionsselfst Kühlung

Anschluss

509400 / 480277:

Kabel sekundär: UL Style 1569 (rot/schwarz)

0,52 mm² / 20 AWG

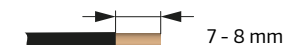
Kabel primär: H03VVH2-F (2x 0,75 mm²)

Länge von Primär- / Sekundärkabel ist 250 mm / 500 mm

509401 / 480276:

starr: 0,05 ± 2,5 mm² / 30 ± 12 AWG

flexibel: 0,05 ± 2,5 mm² / 30 ± 12 AWG



Empfohlenes Drehmoment: 0,5 Nm



ATTENTION! When supplied singly ensure that a copy of this note is included within the package. Additional copies of this note can be ordered from enquiry@macouk.net



Assembly instructions and data sheet Power Supply 509400 / 480277 and 509401 / 480276

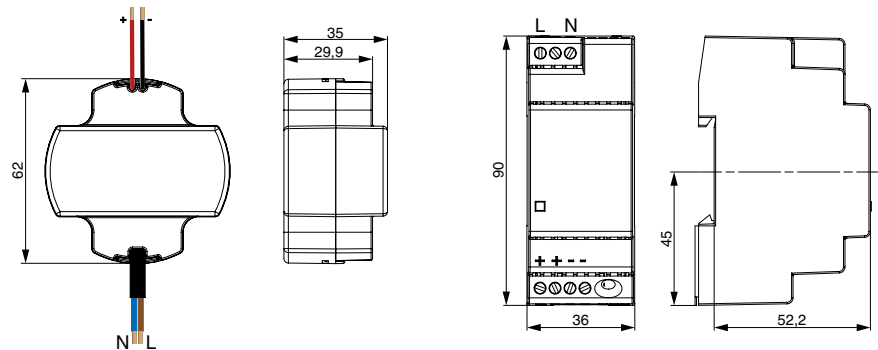
WARNING!
Read this instruction manual carefully and completely before installation. Make sure that you have understood all the information. Comply with notes on the unit!



Safety Instructions
Hazardous voltages are present in this electrical equipment during operation. Improper handling of the equipment can result in death, severe personal injury or substantial property damage. The appliance is not to be used by persons (including children-also when supervised) with reduced physical, sensory or mental capabilities. Only qualified personnel are allowed to work on this equipment. The successful and safe operation of this equipment is dependent on proper handling, installation and operation. Take care about the instructions in this manual.

Installation and Mounting

These power supplies are built-in units, IP20 degree of protection. An additional protective housing is required. The relevant EN/IEC regulations or equivalent local regulations must be considered during installation. The mains switch has to be switched off and secured against reconnection prior to installation or maintenance of the equipment.
509400 / 480277: Mounting in a standard flush-mounted box according to figure on the left.
509401 / 480276: Mounting on a standard mounting rail DIN EN 60715-TH35-15/7,5 see figure on the right. The output terminals have to be on the bottom side to optimize the air cooling of the device. A clearance of at least 50 mm must be maintained above and below the device. A fuse or circuit breaker, 6A-16A, characteristic B or C, must be provided at the input side.



Technical specifications

Input
Nominal input voltage
220-240 V, AC 47-63 Hz

Tolerance
AC 187-264 V

Nominal input current:
230V:

509400 / 480277	509401 / 480276
0.26 A	0.26 A

Weight
(appr.)

509400 / 480277	509401 / 480276
0.12 kg	0.12 kg

Standards
Safety
Degree of protection:
IP20 according IEC 60529
IEC 62368-1:2014

EMC
> Emission
Generic Standard EN 61000-6-3 / -6-4
EN55011/22 Class B
> Harmonic Input Current EN 61000-3-2
> EMC immunity
Generic Standard EN 61000-6-1 / -6-2

Approvals
CE according EMC and low-voltage directive

Further protections
> Resistant to sustained short circuit
> No load immunity
> Voltage back immunity to 35V
> Internal fuse

Output
Output Voltage
Preset: 24 V ± 3% (nominal voltage)
Accuracy: static: ± 0.2%
dynamic: ± 3.0%

Ripple/Noise
~10 mV_{SS} (20 Mhz band width)

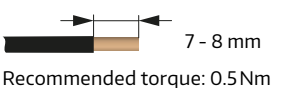
Output current static
Mounting:
509400 / 480277 acc. to Fig. left
509401 / 480276 acc. to Fig. right

	509400 / 480277	509401 / 480276
I OUT nominal	1 A	1 A
P OUT nominal	Pmax = 24 W	Pmax = 24 W
Dynamic extra current 100 ms/500 ms	7 A / 3 A	7 A / 3 A

Response to output shorts:
automatic restarts
Signalling: LED green (24 V o.k.)
(only 509401)

Environment
Temperature
Non operation: -13 to +185 °F
Operation: -13 to +104 °F
Convection cooling

Connection
509400 / 480277:
Cord secondary:
AWG 20 UL Style 1569 (red/black)
0.52 mm² / 20 AWG
Cord primary: H03VVH2-F (2x 0.75 mm²)
Length of primary / secondary cord is 250 mm / 500 mm
509401 / 480276:
solid: 0.05 ÷ 2.5 mm² / 30 ÷ 12 AWG
flexible: 0.05 ÷ 2.5 mm² / 30 ÷ 12 AWG
Cage clamp terminals





Si se envía fuera de caja, estas instrucciones deben añadirse a la pieza individual.
Si lo desea, puede descargar estas instrucciones de la página web de MACO (www.maco.eu).



Instrucciones de instalación y datos del transformador 509400 / 480277 y 509401 / 480276



¡PELIGRO!

Lea completamente estas instrucciones antes de montar e instalar el dispositivo y asegúrese de haberlas entendido completamente.
¡Observe y respete las notas sobre el aparato!



Instrucciones de seguridad

Durante el funcionamiento de esta fuente de alimentación, ciertas partes de este dispositivo están bajo tensión peligrosa. Por lo tanto, una manipulación incorrecta de las mismas puede provocar la muerte o lesiones graves, así como daños materiales considerables. El aparato no debe ser utilizado por niños (aunque estén bajo supervisión ni personas con capacidades físicas, sensoriales o mentales reducidas.

La instalación y puesta en marcha del dispositivo sólo debe ser realizada por personal debidamente cualificado. Su funcionamiento correcto y seguro requiere de adecuados transporte, almacenamiento, puesta en marcha, montaje e instalación. En particular, debe respetarse la información contenida en estas instrucciones.

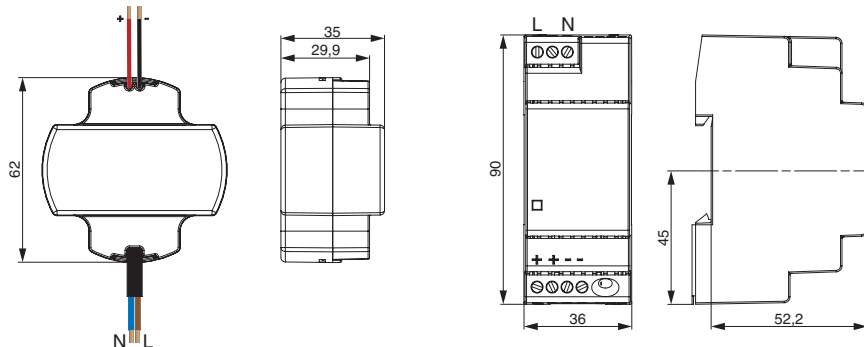
Instrucciones de instalación y montaje

Los transformadores son dispositivos empotrados con clase de protección IP20. Se requiere una carcasa adicional de protección frente a incendios y al contacto. En la instalación de los dispositivos deben observarse las normas EN/IEC pertinentes o las normas específicas de cada país. Antes de iniciar los trabajos de instalación, mantenimiento, etc., el interruptor principal de la instalación debe desconectarse y asegurarse para que no pueda volver a conectarse.

509400 / 480277: la instalación en una caja empotrada o de pared hueca se muestra a la izquierda.

509401 / 480276: el montaje en un perfil estándar DIN EN 60715-TH35-15/7,5 se muestra a la derecha. Para una óptima disipación del calor los terminales de salida quedarán orientados hacia abajo. Debe mantenerse un espacio libre mínimo de 50 mm por encima y por debajo del dispositivo.

En el lado de entrada debe haber un fusible o un disyuntor de 6A-16A característica B o C.



Características técnicas

Datos de entrada:

Tensión de alimentación
220-240V, AC 47-63Hz

Rango de tensión de trabajo
AC 187-264V

Intensidad de entrada
con 230V:

509400 / 480277	509401 / 480276
0,26A	0,26A

Peso:
(aprox.)

509400 / 480277	509401 / 480276
0,12 kg	0,12 kg

Normativa:

Seguridad

Clase Protección: IP20 según IEC 60529
IEC 62368-1:2014

EMV

- > Emisión de interferencias
Generic Standard EN 61000-6-3 / -6-4
EN55011/22 Class B
- > Armónicos de red según EN 61000-3-2
- > Inmunidad frente a interferencias
Generic Standard EN 61000-6-1 / -6-2

Aprobaciones

Marcado CE según EMV y Normativa sobre baja tensión

Otras funciones de protección

- > Contra cortocircuitos
- > Contra inactividad
- > Contra retroalimentación hasta 35V
- > Con fusible de seguridad para entrada

Datos de entrada:

Tensión de salida

Regulación de fábrica: 24V ± 3%
(tensión nominal)

Exactitud de control: estática: ± 0,2%
dinámica: ± 3,0%

Ondulación

~10mV_{SS} de resto
(con 20 Mhz de ancho de banda)

Intensidad estática de salida de CC

Posición estándar de montaje:
509400 / 480277 según Img. izquierda
509401 / 480276 según Img. derecha

	509400 / 480277	509401 / 480276
I OUT nominal	1A	1A
P OUT nominal	P _{max} = 24 W	P _{max} = 24 W
Sobrecorriente dinámica 100ms/500ms	7A / 3A	7A / 3A

Comportamiento en cortocircuitos:

reinicio automático

Visualización: LED verde (24V o.k.)
(sólo en 509401)

Entorno:

Temperatura

Para almacenamiento y transporte: -25 bis +85°C
Para trabajo: -25 ... 40°C
Autorrefrigeración por convección

Conexión

509400 / 480277:

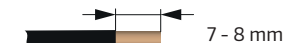
Cable secundario: UL Style 1569
(rojo/negro) 0,52 mm² / 20AWG

Cable principal: H03VVH2-F
(2x 0,75 mm²)

Longitud de cable primario/secundario:
250 mm / 500 mm

509401 / 480276:

rígido: 0,05 ± 2,5 mm² / 30 ± 12AWG
flexible: 0,05 ± 2,5 mm² / 30 ± 12AWG



Par de apriete recomendado: 0,5Nm