

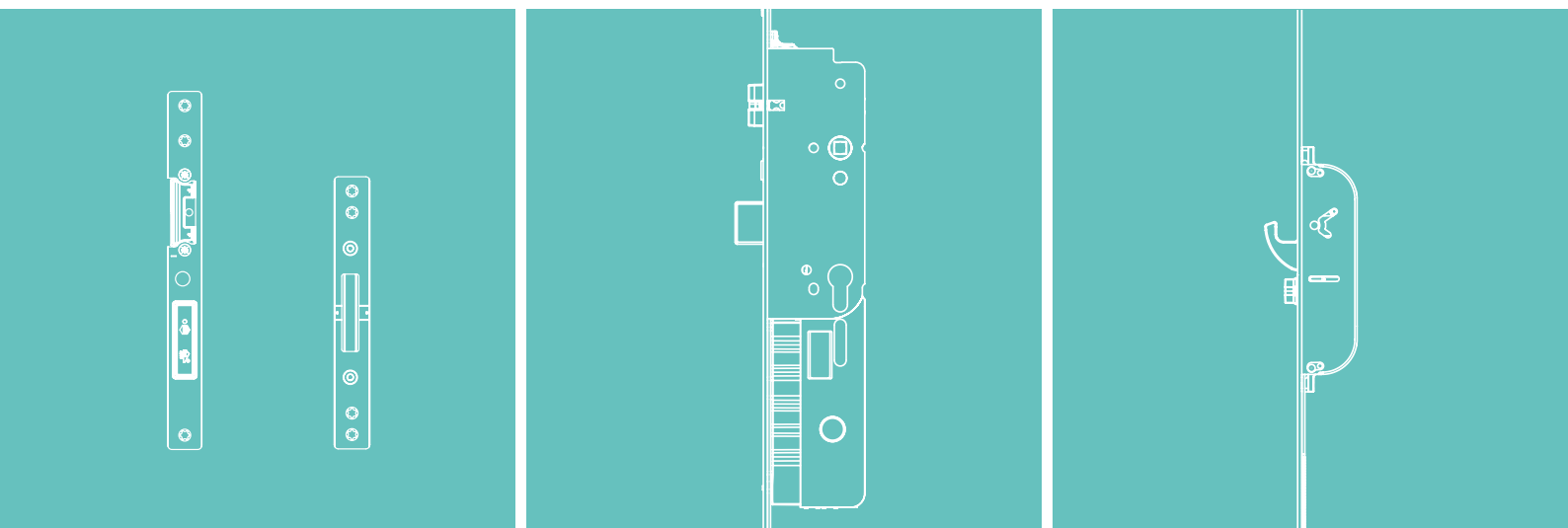


TECHNIKA
KTÓRA PORUSZA

ZASTOSOWANIE
WYŁĄCZNIE DLA PROFESJONALISTÓW!

MACO PROTECT

ZAMKI DRZWIOWE



INSTRUKCJA MONTAŻU

M-TS

Zamek motoryczny

ALUMINIUM

Spis treści

Klucz certyfikacyjny, dane techniczne	4
<hr/>	
Ważne informacje	5 - 11
Wprowadzenie	5
Uwaga informacyjna, Legenda	6
Użytkowanie zgodne z przeznaczeniem	7
Użytkowanie niezgodne z przeznaczeniem	7 - 10
Użytkowanie zabezpieczeń transportowych	11
<hr/>	
Konserwacja	12
<hr/>	
Przestawienie zapadki	13
<hr/>	
Zasady montażu	14 - 16
Przygotować zamek do funkcji otwierania dziennego (producent)	14
Montaż elementu odryglowującego w zamku (producent)	15
Montaż elementu otwierającego odryglowania dziennego MACO na zaczepie (producent)	16
<hr/>	
Rysunki wierceń oraz frezowań	17 - 21
Kaseta zamka oraz zapadki multifunkcyjne z rygłem hakowym	17
Zaczep główny	18 - 19
Zaczep hakowy multifunkcyjny	20 - 21
<hr/>	
Pozycjonowanie zaczepów	22 - 35
Zaczep główny	22
Zaczep rygla, zaczep hakowy multifunkcyjny	23
2 zapadki multifunkcyjne z hakiem, niskie K+605, 1-skrzydłowe, 3 mm	24
2 zapadki multifunkcyjne z hakiem, niskie K+605, 2-skrzydłowe, 3 mm	25
2 zapadki multifunkcyjne z hakiem, standard K+730, 1-skrzydłowe, 3 mm	26




2 zapadki multifunkcyjne z hakiem, standard K+730, 2-skrzydłowe, 3 mm	27
2 zapadki multifunkcyjne z hakiem, wysokie K+980, 1-skrzydłowe, 3 mm	28
2 zapadki multifunkcyjne z hakiem, wysokie K+980, 2-skrzydłowe, 3 mm	29
2 zapadki multifunkcyjne z hakiem, niskie K+605, 1-skrzydłowe, 6 mm	30
2 zapadki multifunkcyjne z hakiem, niskie K+605, 2-skrzydłowe, 6 mm	31
2 zapadki multifunkcyjne z hakiem, standard K+730, 1-skrzydłowe, 6 mm	32
2 zapadki multifunkcyjne z hakiem, standard K+730, 2-skrzydłowe, 6 mm	33
2 zapadki multifunkcyjne z hakiem, wysokie K+980, 1-skrzydłowe, 6 mm	34
2 zapadki multifunkcyjne z hakiem, wysokie K+980, 2-skrzydłowe, 6 mm	35

Rozwiązania dostępne i interfejsy	36 - 53
Przeгляд	36
Możliwość podłączenia modułu BLE do sterowania poprzez MACO-SMARTPHONE-APP	37
Frezowanie pod moduł BLE	38
Transponder Plus, klawiatura i panel dotykowy	39 - 40
Panel dotykowy dLine	41 - 43
Przejście stykowe secureConnect Touchkey dLine	44
Somfy lock controller	45
Schemat połączeń włącznika	46
Schemat połączeń przełącznika (pozycja dzienna z napędem)	47
Schemat połączeń UPS (zasilanie bezprzerwowe)	48
Rysunki frezowań	49 - 51
Przejścia kablowe	52 - 53

Klucz certyfikacyjny

Certyfikat zgodny z normą EN 14846

M-TS został przetestowany i certyfikowany zgodnie z normą EN 14846:2008.

	Mayer & Co Beschläge GmbH Alpenstraße 173 5020 Salzburg Austria									
20-004299-PR01	21									
EN 14846:2008	3	S	7	0	0	J	0	1	1	

Dalsze certyfikaty i zapisy wydajności można znaleźć na stronie www.maco.eu/protect

Szczegółowe gwarancje zgodności można znaleźć na:



Deklaracja zgodności UE:
Moduły Bluetooth Instinct, A-TS, M-TS

Dane techniczne

Temperatura otoczenia	od -10°C do +55°C
Wilgotność względna powietrza	od 20% do 80%
Stopień ochrony:	IP 40



Ważne informacje

Wprowadzenie

Przed rozpoczęciem montażu zamka M-TS należy uważnie przeczytać niniejszą instrukcję. Wszystkie elementy okuć należy montować w sposób profesjonalny zgodnie z niniejszym dokumentem oraz przestrzegać wszystkich wskazówek bezpieczeństwa. W przypadku nieprzestrzegania niniejszej instrukcji nie można zagwarantować prawidłowego działania systemu. W przypadku nieprzestrzegania niniejszej instrukcji nie ponosimy odpowiedzialności za szkody osobowe i rzeczowe.

Materiały mocujące należy dostosować do konkretnych drzwi i odpowiadającego im obciążenia oraz, w razie potrzeby, uzupełnić. Ewentualnie dostarczone materiały mocujące spełniają jedynie część tych wymagań.

Grupa docelowa niniejszej instrukcji

Niniejsza instrukcja jest przeznaczona wyłącznie dla wyspecjalizowanych firm i wykwalifikowanego personelu. Opisane prace mogą być wykonywane wyłącznie przez wykwalifikowany personel.

Przechowywanie dokumentów / instrukcji

Niniejszą instrukcję montażu należy zachować na potrzeby późniejszego użytkowania i konserwacji. Instrukcję obsługi należy przekazać użytkownikowi końcowemu (do pobrania ze strony maco.eu – numer 757600) oraz udzielić mu instruktażu.

Należy pamiętać o przestrzeganiu **obowiązku informowania użytkownika końcowego!**

Kompletna dostawa okna lub drzwi obejmuje również dostarczenie instrukcji obsługi i konserwacji oraz, w stosownych przypadkach, naklejki na okno dotyczącej obsługi! Udostępniamy je naszym klientom w zakładce Do pobrania na naszej stronie internetowej (www.maco.eu)!

Instalacja i obsługa

Przed montażem: Sprawdzić drzwi i elementy zabezpieczające. Upewnić się, że drzwi znajdują się w nienagannym stanie i poruszają się swobodnie.

Wszystkie prace (montaż, regulacja itd.) należy wykonywać przy odłączonym zasilaniu.

Przed instalacją napędu należy sprawdzić, czy wymagany zakres temperatur jest zgodny z warunkami otoczenia.

Dopasować wkręty dostosowane do materiału i obciążenia.

Jeżeli nie podano inaczej, wszystkie wymiary są w milimetrach.

Wszystkie ilustracje mają jedynie charakter poglądowy.

Zastrzega się możliwość wystąpienia błędów w druku, pomyłek i zmian.

Ważne informacje

Uwaga informacyjna



Niniejsza uwaga zawiera ważne informacje dodatkowe istotne dla prawidłowego montażu produktu

Legenda



Odsadzenie klamki DM

FFH

Wysokość skrzydła we wrębie



Rozstaw E

K+

Wymiar kasety górnej



Wysokość klamki GM

K-

Wymiar kasety dolnej



Przednia krawędź profilu



Ważna wskazówka

MF

Zapadka multifunkcyjna

EV

Zaślepka



Ważne informacje

Użytkowanie zgodne z przeznaczeniem

- › M-TS jest przeznaczony do montażu w pionowo zamontowanych drzwiach wejściowych do domów, mieszkań i bocznych drzwi wejściowych wykonanych z PVC, drewna, aluminium lub stali i ich kombinacji.
- › Wszystkie elementy okuć należy montować w sposób profesjonalny zgodnie z niniejszą instrukcją i przestrzegać wszystkich wskazówek bezpieczeństwa!
- › Aby uniknąć błędów w elektronice spowodowanych uszkodzonymi kablami, wszystkie frezowane/wiercone otwory w obszarze prowadzenia kabli należy starannie wygładzić!
- › Instalacje montażowe i elektryczne muszą być wykonane zgodnie z niniejszą instrukcją. Nieprawidłowe okablowanie może doprowadzić do zniszczenia układu elektronicznego.
- › Podczas przykręcania należy zwrócić uwagę, aby kable nie zostały uszkodzone przez wkręty mocujące!
- › Przed montażem należy upewnić się, że elementy są w nienagannym stanie; w żadnym wypadku nie wolno stosować uszkodzonych lub wadliwych elementów. M-TS stosować tylko w nienagannym stanie.
- › Podczas prac przy M-TS oraz elementach znajdujących się pod napięciem najpierw należy odłączyć zasilanie zasilacza sieciowego.

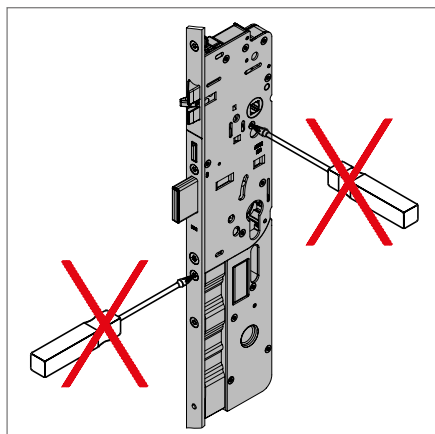
Użytkowanie niezgodne z przeznaczeniem

- › M-TS NIE może być stosowany w drzwiach ewakuacyjnych ani antypanicznych w rozumieniu norm EN179 lub EN1125.
- › Okucia opisane w tej instrukcji wykonano z materiału nierdzewnego lub ze stali pasywowanej galwanicznie i lakierowanej wg DIN EN 12329. Nie wolno ich stosować w agresywnej, korozyjnej atmosferze.
- › Nie należy stosować uszczelniaczy utwardzanych kwasem, ponieważ mogą one prowadzić do korozji okuć.

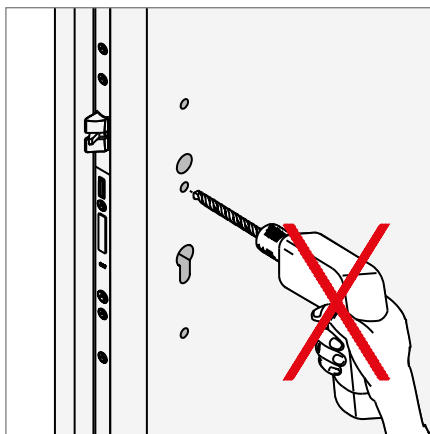
Nieprawidłowa instalacja, użytkowanie niezgodne z przeznaczeniem lub nietypowe użytkowanie, stosowanie akcesoriów systemowych niezatwierdzonych przez MACO, modyfikacje lub naprawy niezatwierdzone przez MACO, jak również nieprawidłowy serwis mogą prowadzić do nieprawidłowego działania i należy ich unikać. Wszelkie działania, które nie zostały wyraźnie zatwierdzone przez MACO, powodują całkowitą utratę odpowiedzialności, gwarancji oraz wszelkich odrębnie uzgodnionych roszczeń gwarancyjnych.

Ważne informacje

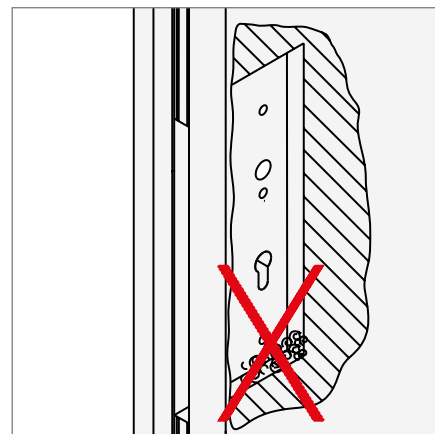
Użytkowanie niezgodne z przeznaczeniem



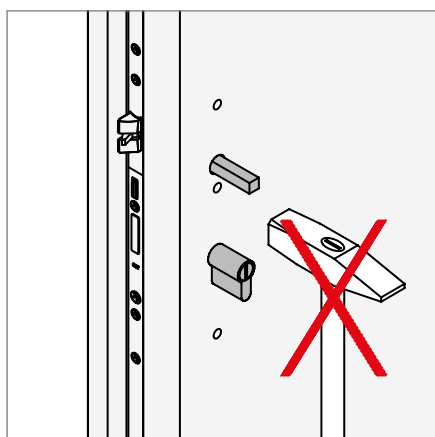
Nigdy nie otwierać kasety zamka!



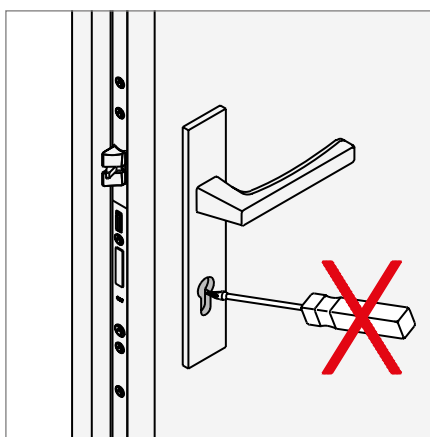
Wszystkie otwory wykonać przed montażem zamka!



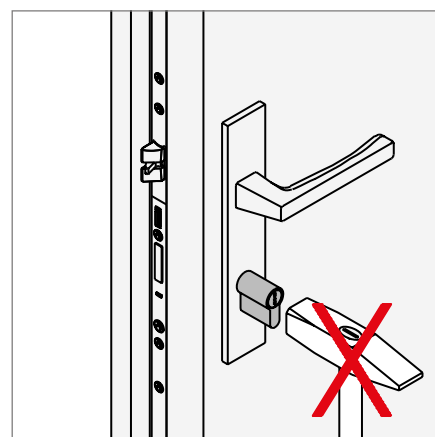
Przed montażem zamka usunąć wióry z kieszeni frezowania!



Podczas montażu trzpienia nie używać siły!



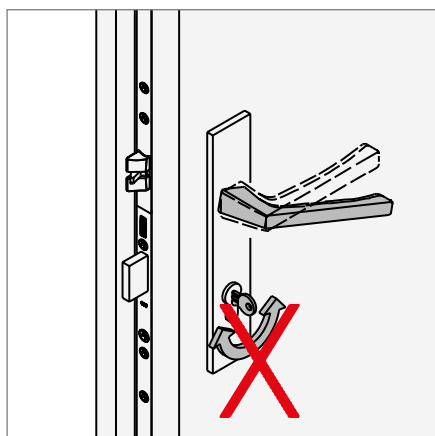
Zamek zamykać tylko za pomocą klucza montażowego!



Podczas montażu wkładki cylindrycznej nie używać siły!

Ważne informacje

Użytkowanie niezgodne z przeznaczeniem

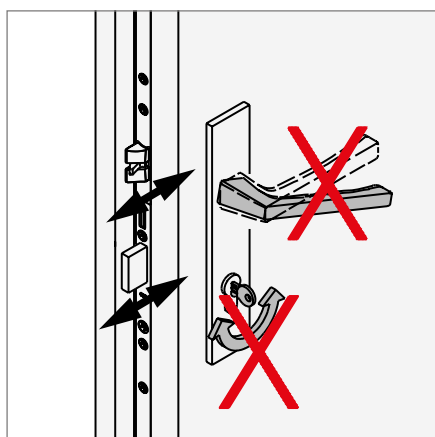


Klamki oraz klucza nie używać jednocześnie!

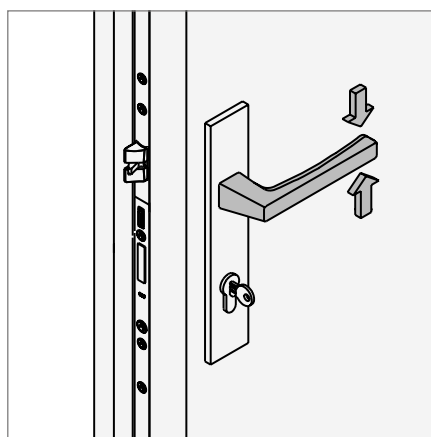


Do przekręcenia klucza nie używać siły ani żadnych dodatkowych przedmiotów!

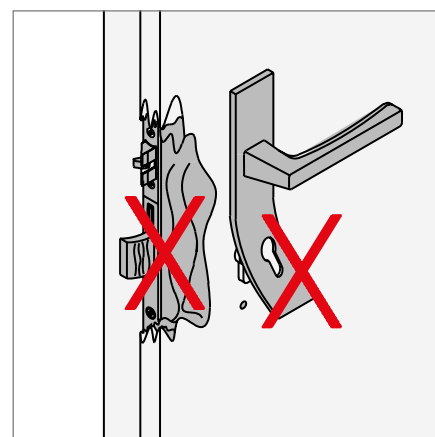
Rygiel kasety głównej oraz rygle dodatkowe (w przypadku zamków dodatkowymi kasetami ryglującymi), nie mogą ocierać o blachę zaczepową. Aby temu zapobiec, wyreguluj odpowiednio zaczepy lub zawiasy drzwiowe. Jakakolwiek przeróbka otworów pod rygle w blachach zaczepowych jest niedozwolona.



Podczas elektrycznego blokowania i odblokowywania nie należy używać klamki ani klucza!



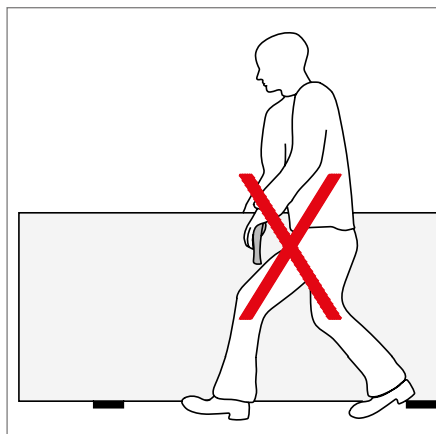
Klamkę przekręcać tylko w dozwolonym kierunku! Maks. obciążenie klamki wynosi 15 kg!



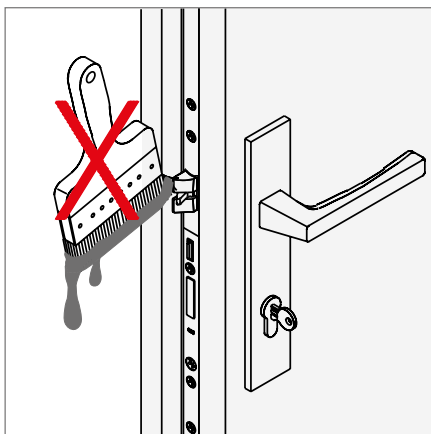
Zamek należy wymienić, jeśli tylko będą widoczne jakiegokolwiek ślady po próbie sforsowania drzwi siłą!

Ważne informacje

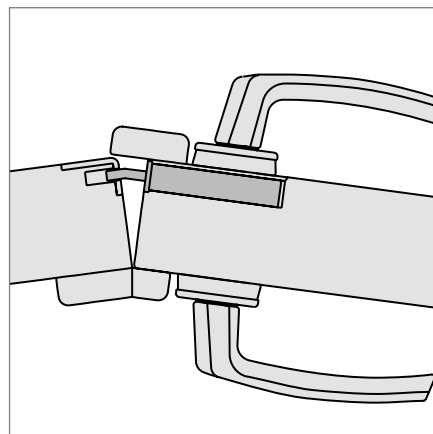
Użytkowanie niezgodne z przeznaczeniem



Nie przenosić skrzydła trzymając za klamkę!



Rygle i zapadki zamka nie malować ani nie lakierować!



Bierne skrzydło drzwi 2-skrzydłowych powinno być zabezpieczone przed możliwością uszkodzenia zamka w skrzydle czynnym!



Nie zamykać drzwi przy wysuniętym ryglu!

Ważne informacje

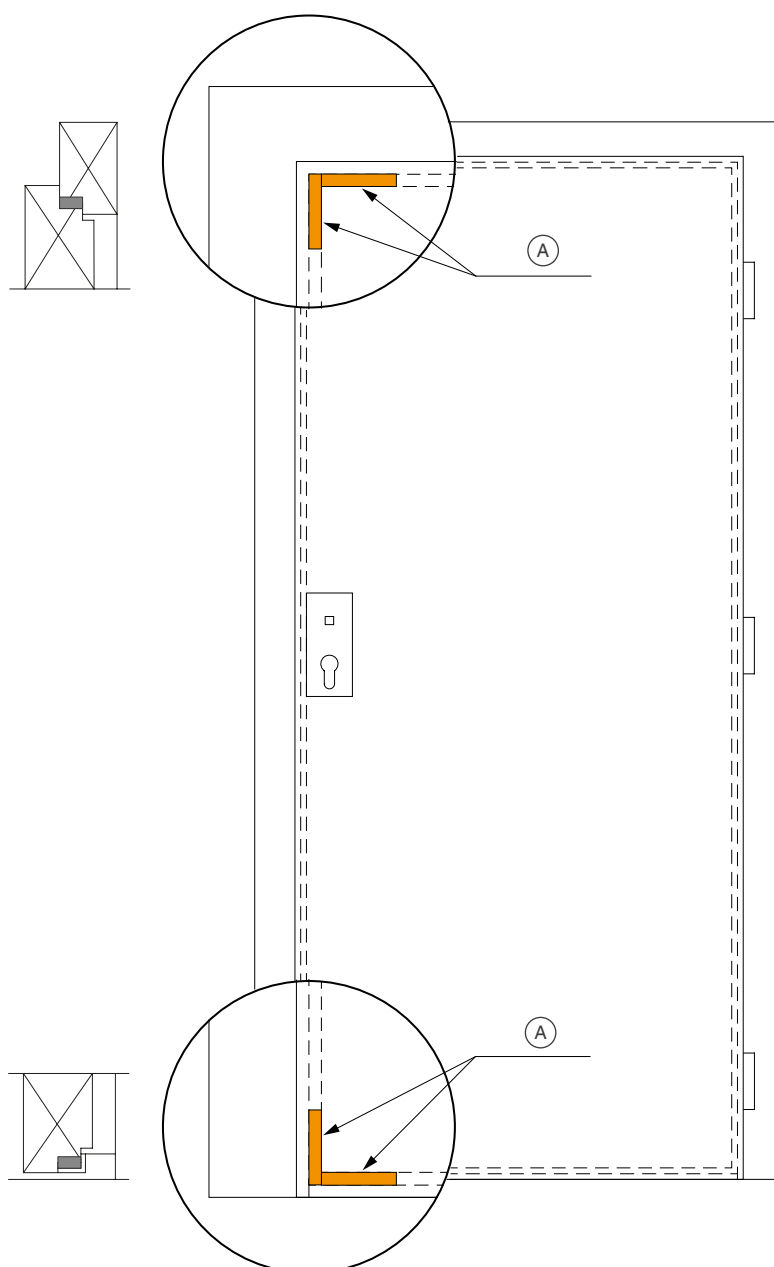
Użytkowanie zabezpieczeń transportowych



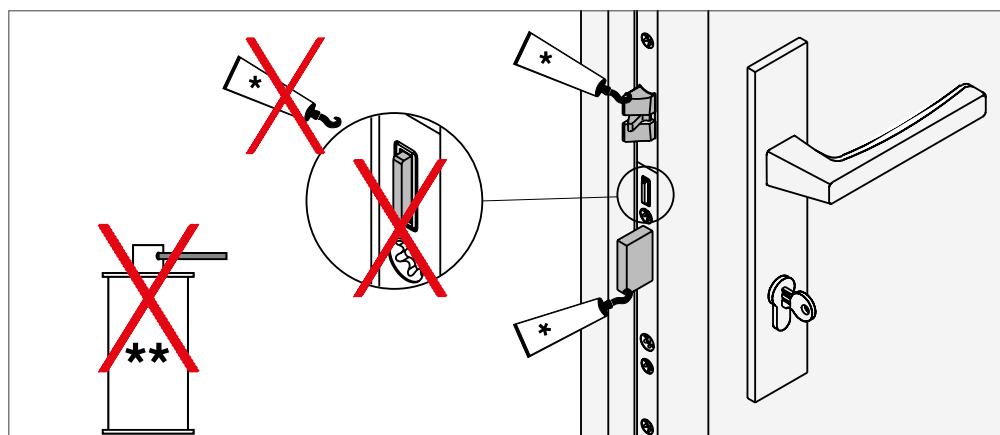
Podczas transportu należy zapewnić odpowiedni luz między skrzydłem a ościeżnicą za pomocą odpowiednich zabezpieczeń transportowych. W przeciwnym razie czujnik wyzwalający może zostać uszkodzony i M-TS może nie działać.

Proste zabezpieczenia transportowe, kliny lub klocki zapewniają bezpieczny transport całego elementu drzwi. Usuwać dopiero po montażu.

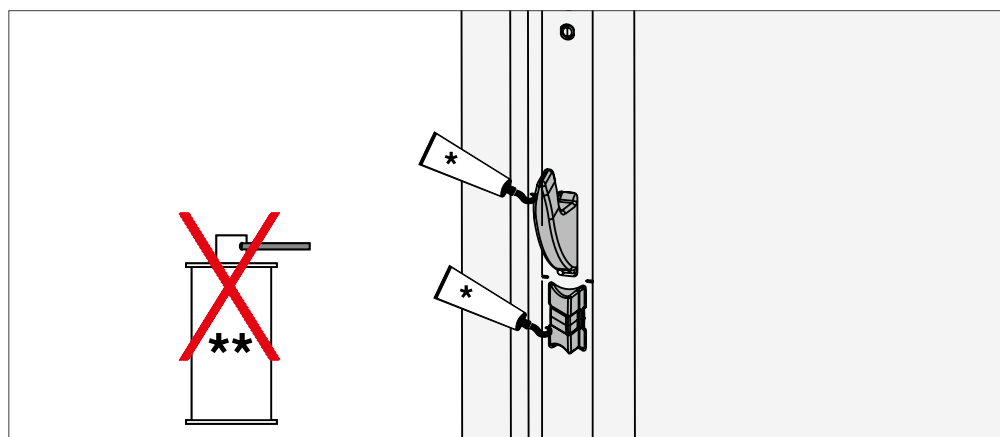
Ⓐ Pozycja zabezpieczenia transportowego



Konserwacja



Zamek (kasetka zamka) jest oryginalnie nasmarowany smarem adhezyjnym i **NIE** powinien być dodatkowo smarowany! **Zapadkę oraz rygiel smarować raz w roku!**



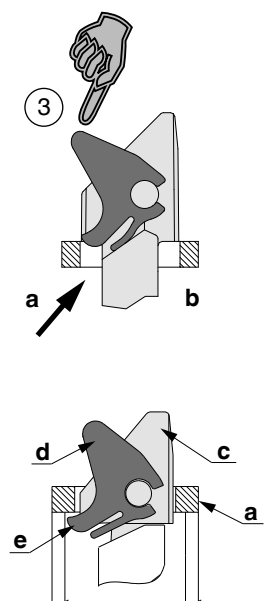
Element ryglujący MF-HO smarować 1x w roku!



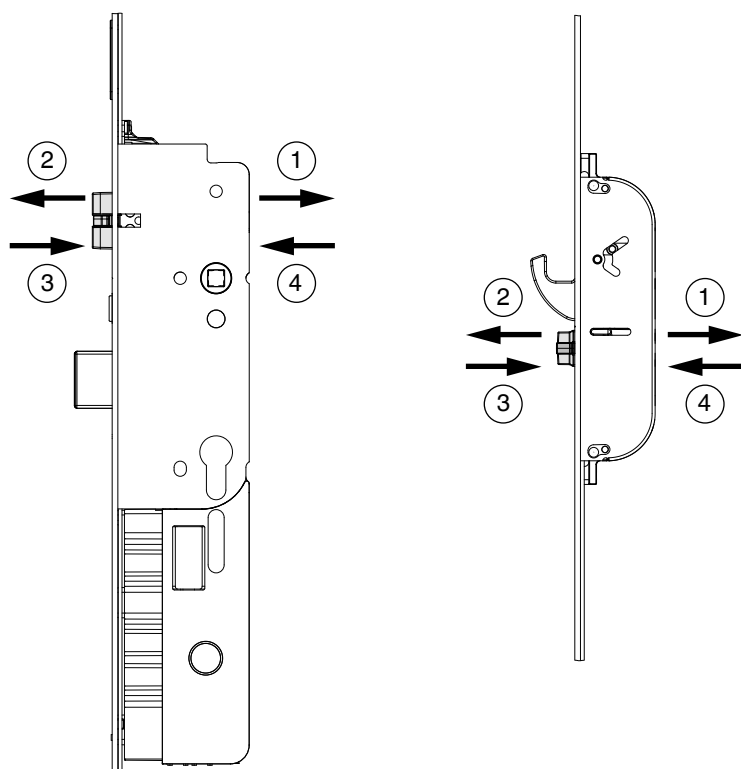
Nie stosować olejów, odrdzewiaczy, silikonów itp.!
Smarować tylko smarem lub wazeliną techniczną!

* Smar w sprayu (455341), ** Odrdzewiacz

Przestawienie zapadki



- a = listwa
- b = listwa zamka
- c = zapadka
- d = odbojnik zapadki
- e = nakładka



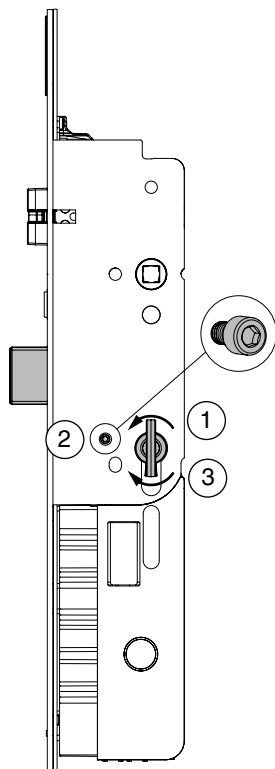
- ① Wykręcić śrubę i popchnąć śrubokrętem do przodu!
- ② Wyjąć zapadkę!
- ③ Obrócić zapadkę i umieścić ją na listwie (a) tak, aby nakładkę (e) odbojnika (d) wsunąć pod listwę zamka (b).
- ④ Dopiero wtedy wcisnąć zapadkę całkowicie! Wkręcić śrubę (moment obrotowy min. 1,5 Nm do maks. 2 Nm).



Przeprowadzić kontrolę działania!

Zasady montażu

Przygotować zamek do funkcji otwierania dziennego (producent)



Konfiguracja funkcji odblokowania dziennego

- ① Zablokować
- ② Wykręcić dzienną śrubę zwalniającą (imbus 2,5 mm)
- ③ Odblokować

Przywrócenie ustawień fabrycznych

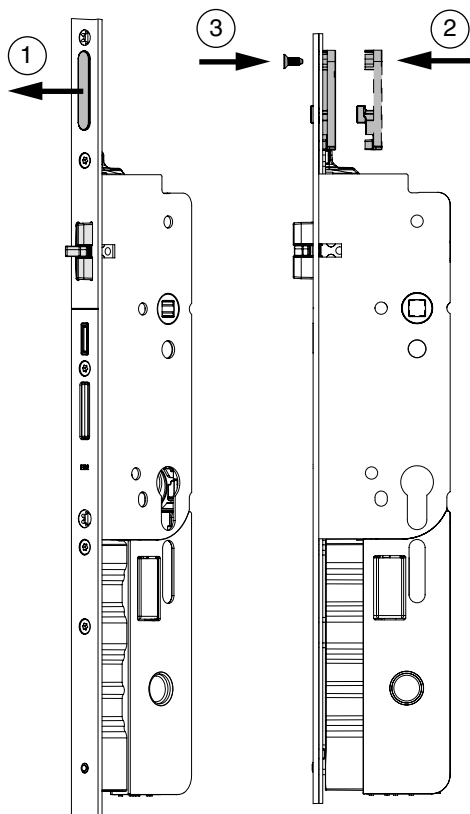
- ① Zablokować
- ② Wkręcić dzienną śrubę zwalniającą (imbus 2,5 mm)
- ③ Odblokować



Jeśli ustawione jest odblokowanie dzienne, zapadka główna nie zostanie uruchomiona podczas pracy z napędem (drzwi nie otwierają się automatycznie)! Do odryglowania w ciągu dnia użyć e-napędu (patrz strona 16)!

Wskazówki montażowe

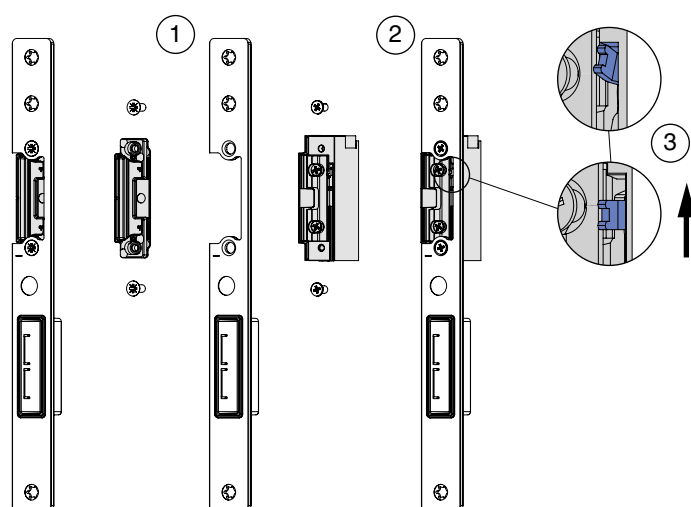
Montaż elementu odryglowującego w zamku (producent)



- ① Usunąć zaślepkę listwy.
- ② Element odryglowujący umieścić z tyłu listwy (bezpośrednio przy ryglu, nad kasetą zamka).
- ③ Element odryglowujący przykręcić śrubą TX20 M4x10 z przodu listwy.

Zasady montażu

Montaż elementu otwierającego odryglowania dziennego MACO na zaczepie (producent)

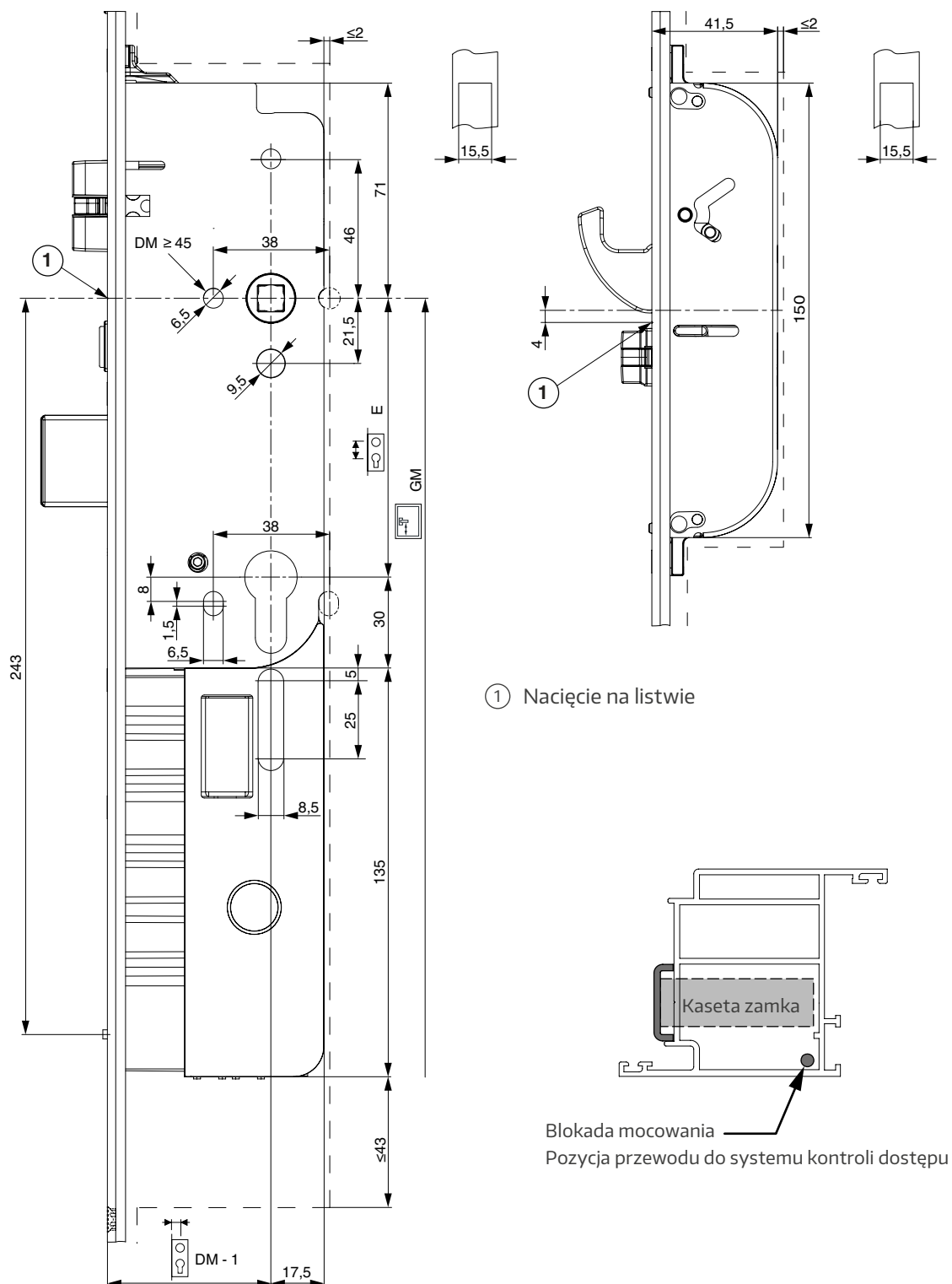


- ① Zdemontować język zapadki.
- ② Zamontować element otwierający odryglowania dziennego MACO.
- ③ Uruchomić odryglowanie mechaniczne elementu otwierającego odryglowania dziennego za pomocą dźwigni.

Schemat połączeń przełącznika (pozycja dzienna z napędem) - patrz strona 47.

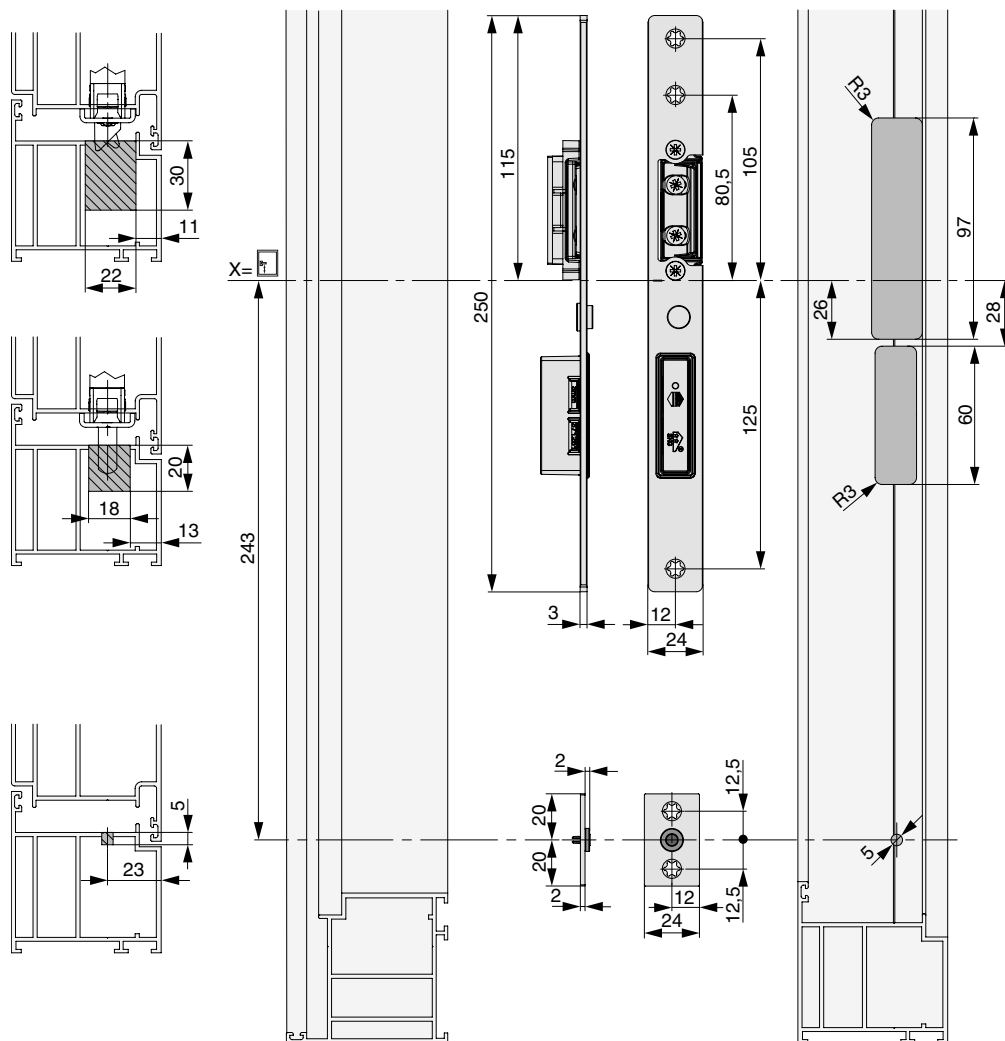
Rysunki wierceń oraz frezowań

Kaseta zamka oraz zapadka multifunkcyjna z rygłem hakowym



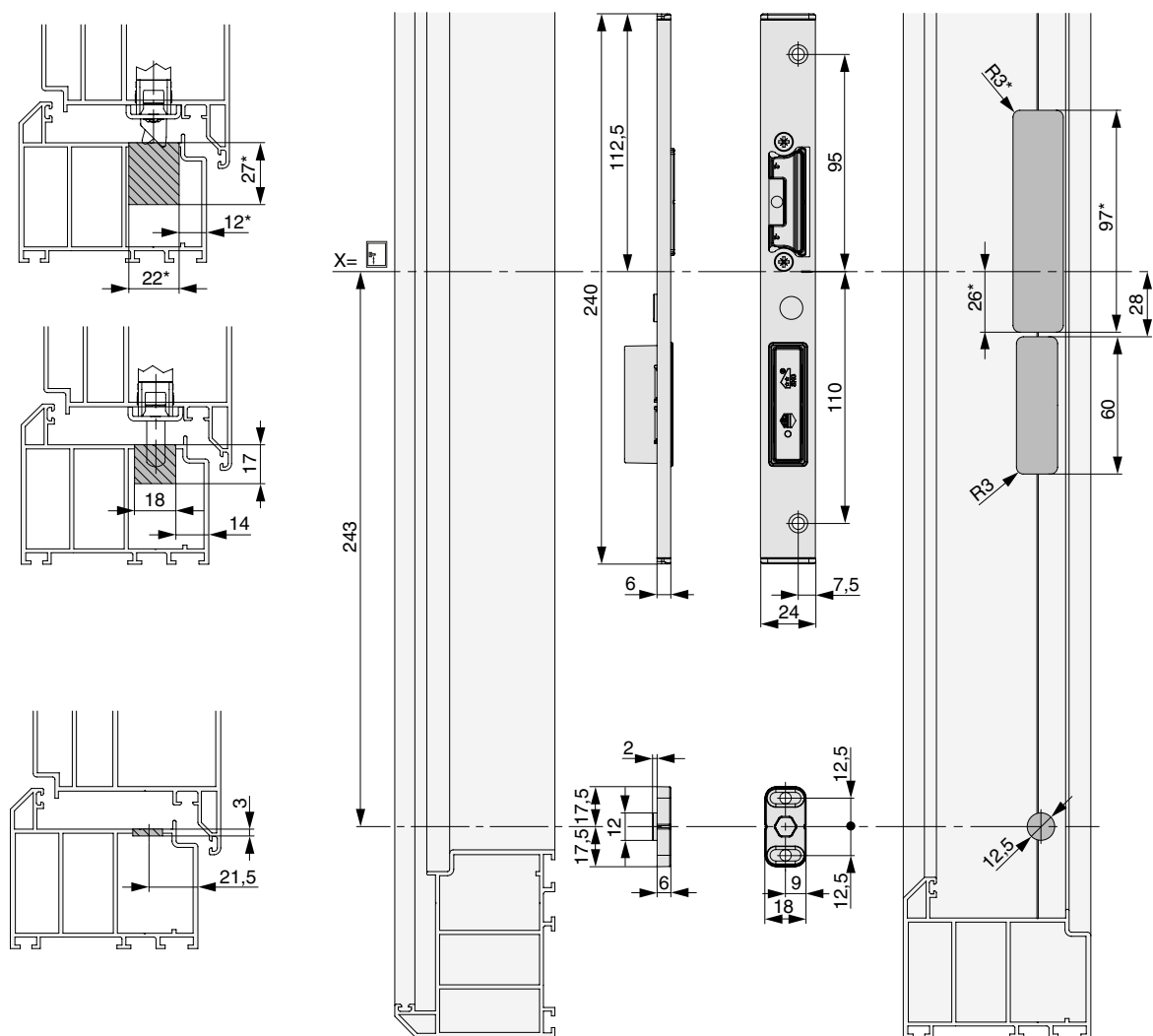
Rysunki wierceń oraz frezowań

Zaczepek główny 3 mm



Rysunki wierceń oraz frezowań

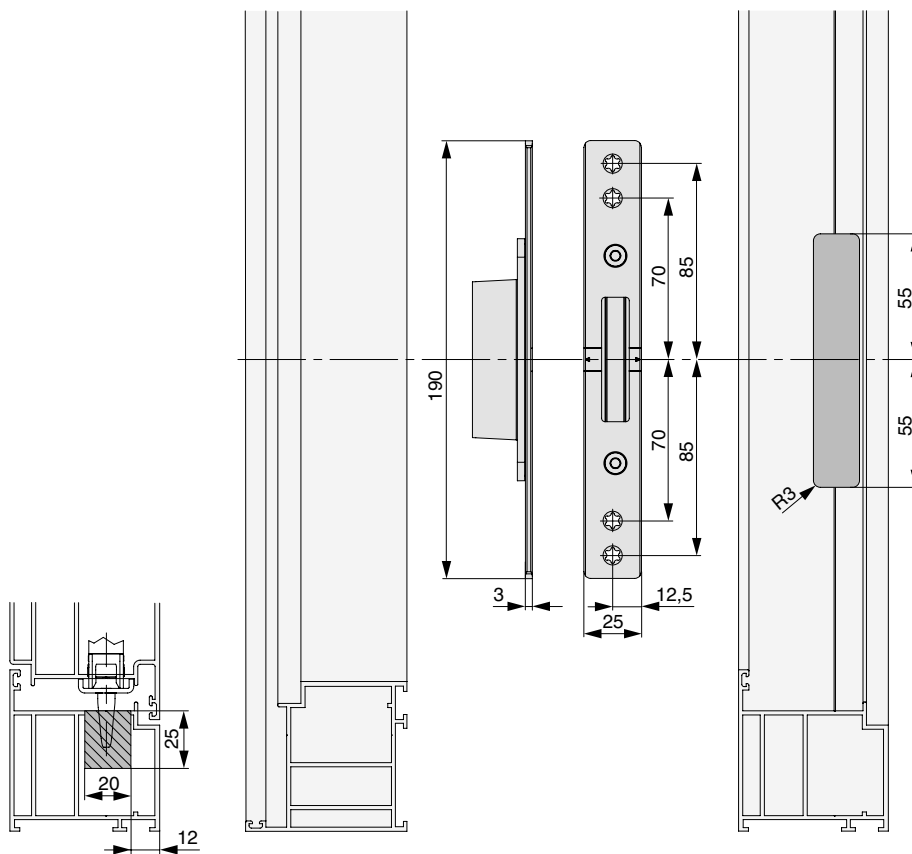
Zaczepek główny 6 mm



*Rysunek frezowania pod Elektrozaczepek

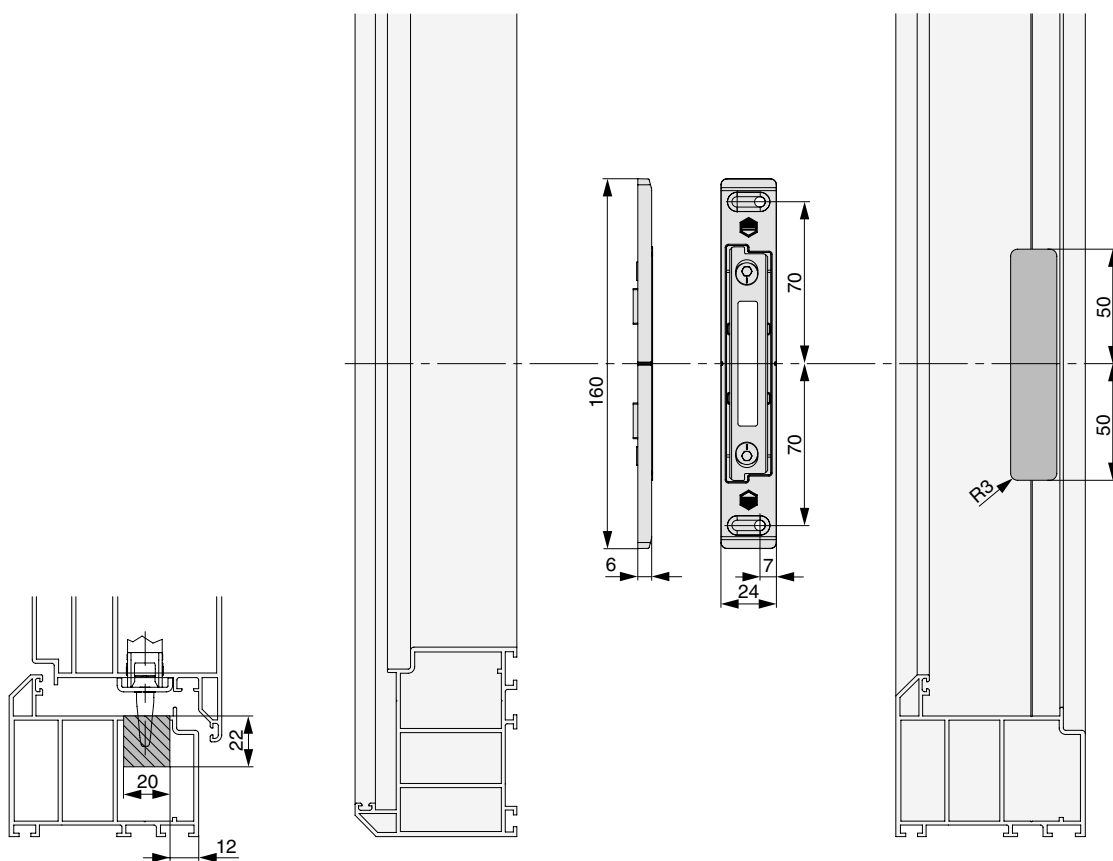
Rysunki wierceń oraz frezowań

Zaczep hakowy multifunkcyjny 3 mm



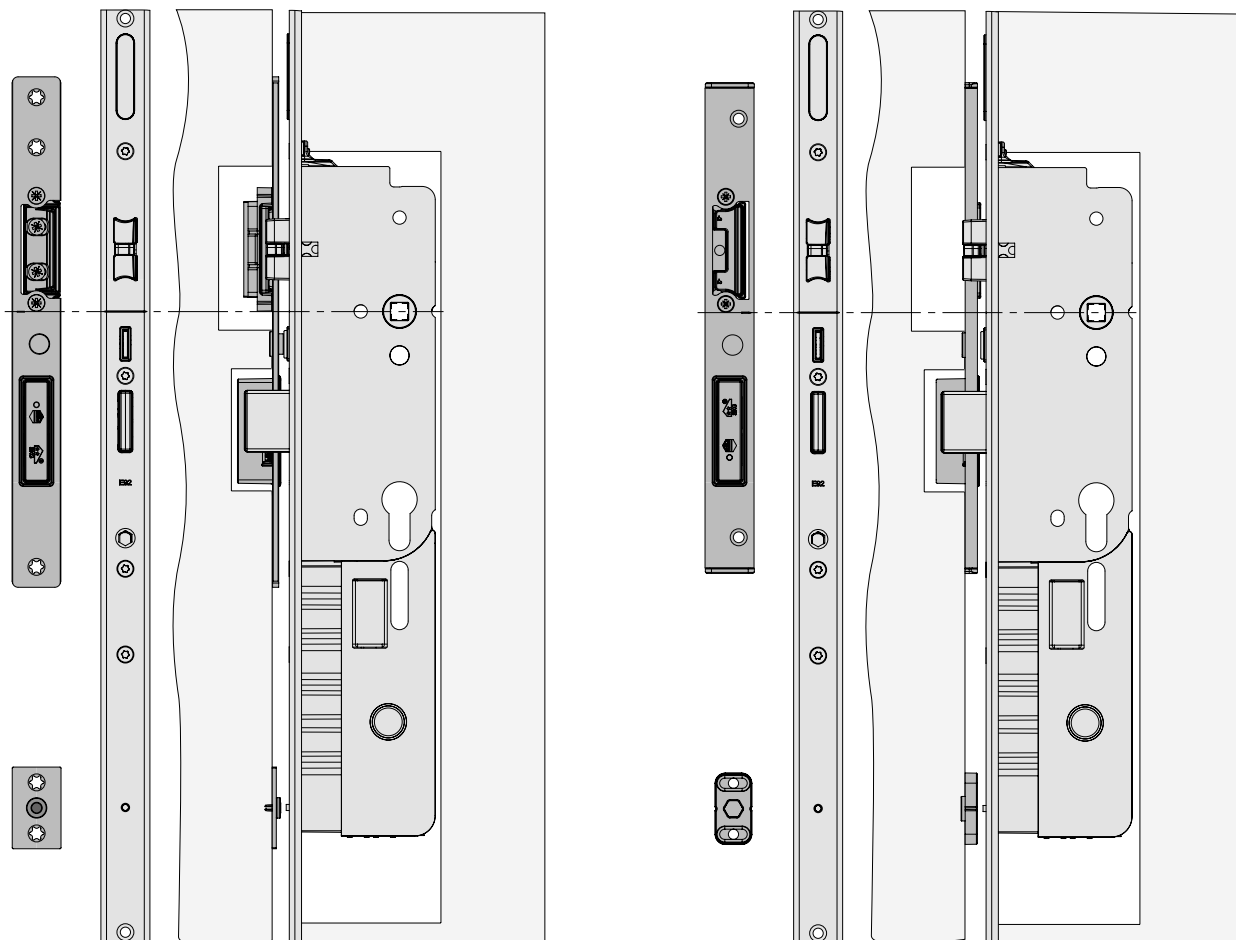
Rysunki wierceń oraz frezowań

Zaczep hakowy multifunkcyjny 6 mm



Pozycjonowanie zaczeów

Zaczeów główne



Regulacja docisku:

+/- 2 mm w przypadku zaczeów głównego

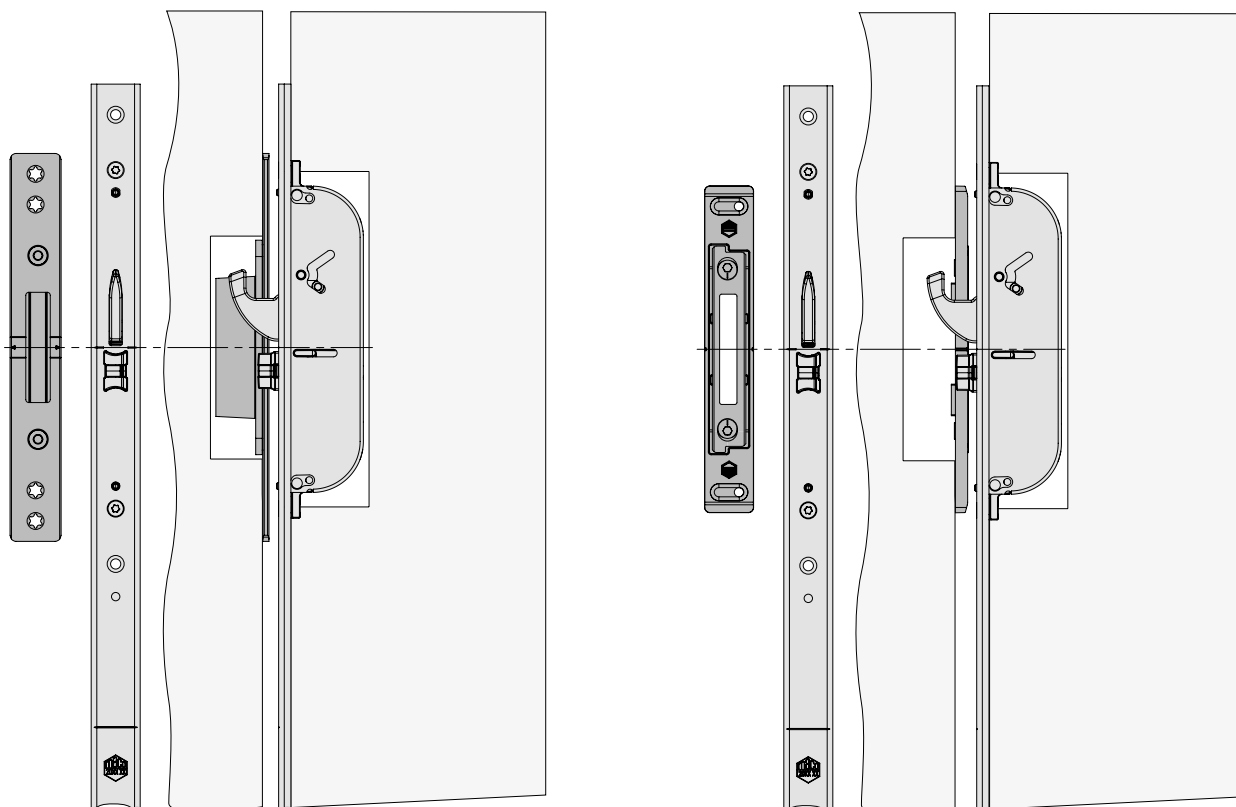
Pozycjonowanie: nacięcie na listwie = nacięcie na zaczeówie



Luz wrębowy musi wynosić 2 – 6 mm w stanie zamontowanym!

Pozycjonowanie zaczepów

Zaczep rygla, zaczep hakowy multifunkcyjny



Regulacja docisku:

+/- 1,5 mm w przypadku zaczepu MF-HO

Pozycjonowanie: nacięcie na listwie = nacięcie na zaczepie



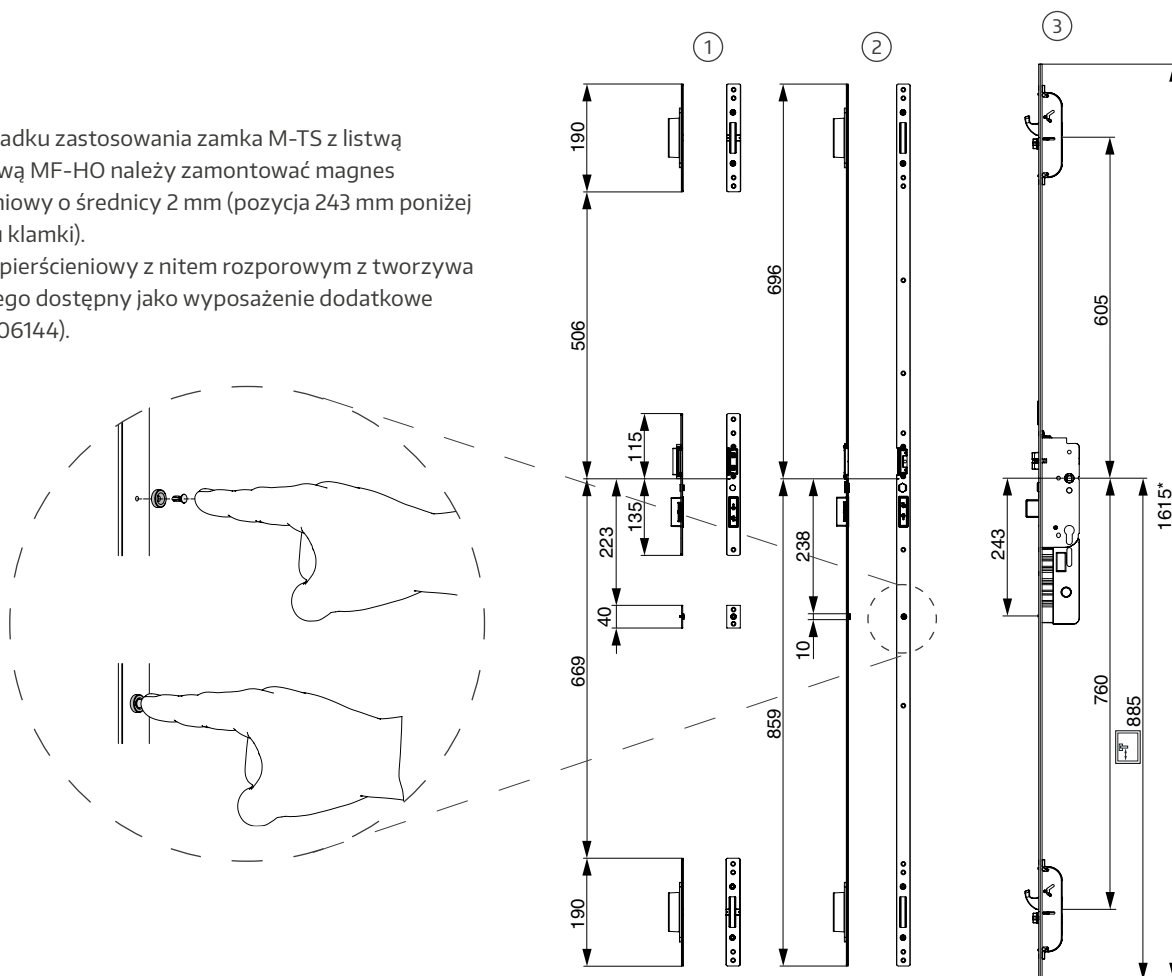
Luz wrębowy musi wynosić 2 – 6 mm w stanie zamontowanym!

Pozycjonowanie zaczepów

2 zapadki multifunkcyjne z hakiem, niskie K+605, 1-skrzydłowe, 3 mm

- ① Zaczepy pojedyncze
- ② Listwa zaczepowa
- ③ Zamek

W przypadku zastosowania zamka M-TS z listwą zaczepową MF-HO należy zamontować magnes pierścieniowy o średnicy 2 mm (pozycja 243 mm poniżej wymiaru klamki).
Magnes pierścieniowy z nitem rozporowym z tworzywa sztucznego dostępny jako wyposażenie dodatkowe (art. nr 106144).

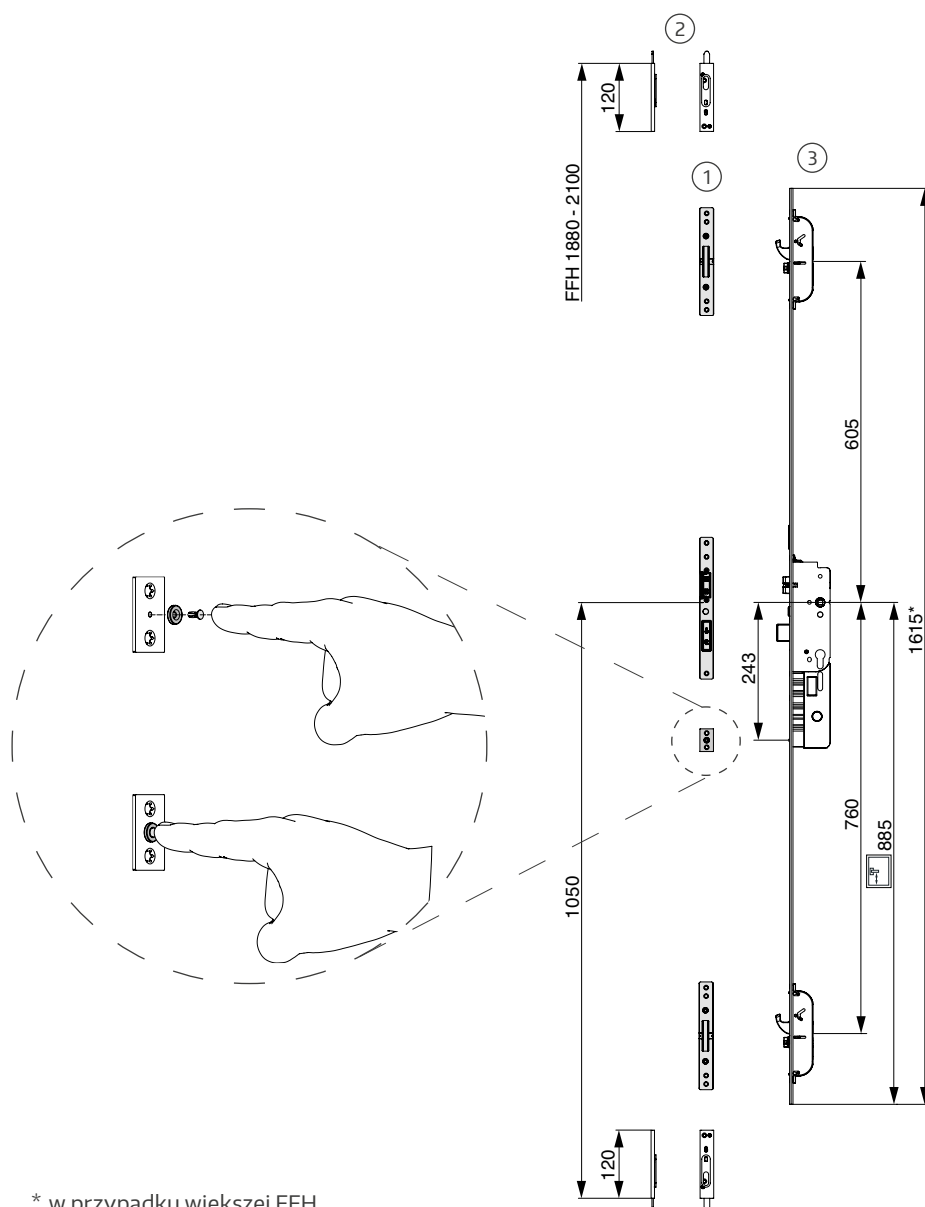


* w przypadku większej FFH zastosować listwę maskującą!

Pozycjonowanie zaczepów

2 zapadki multifunkcyjne z hakiem, niskie K+605, 2-skrzydłowe, 3 mm

- ① Zaczepy pojedyncze
- ② Rygiel drzwiowy
- ③ Zamek



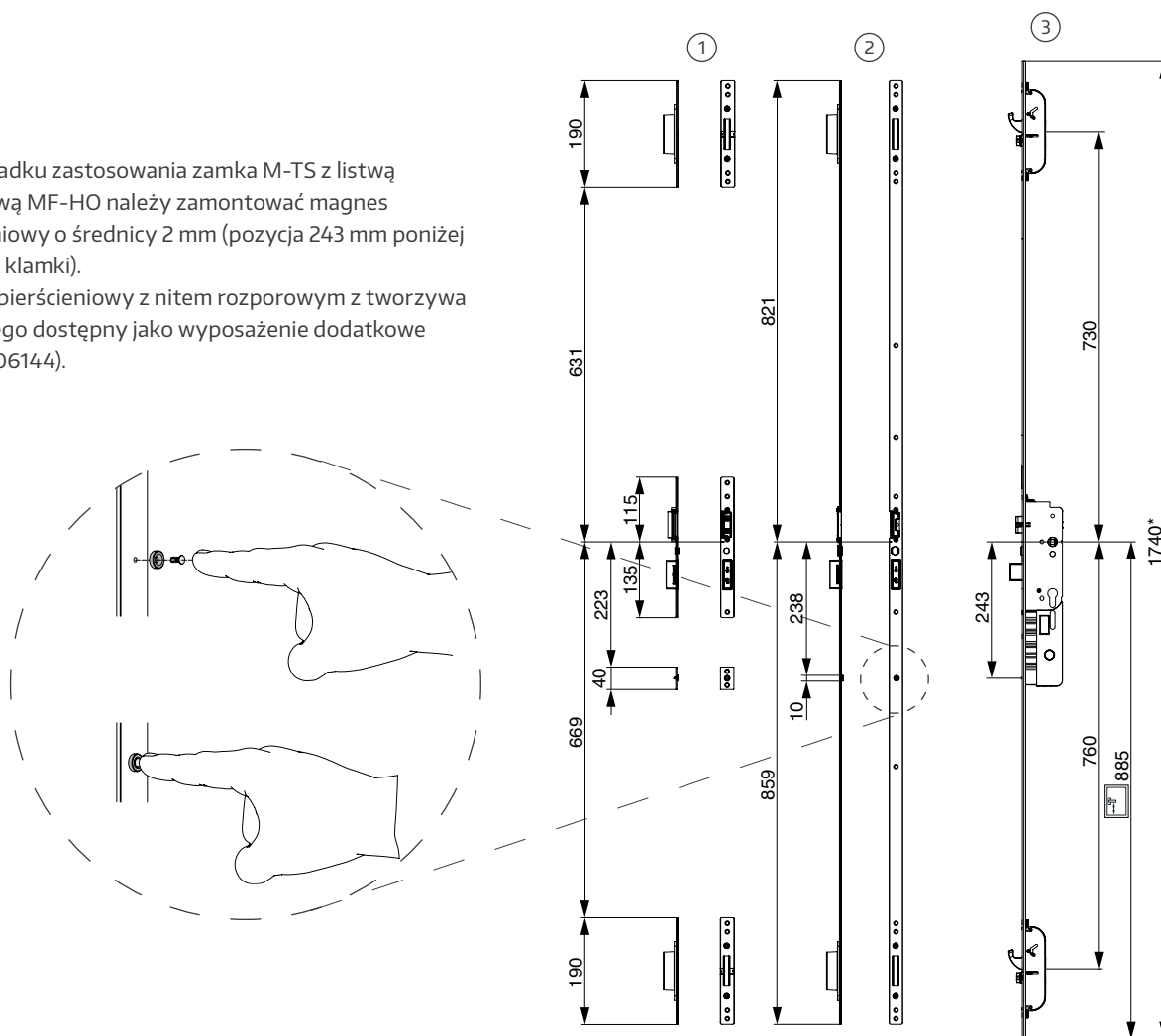
* w przypadku większej FFH
zastosować listwę maskującą!

Pozycjonowanie zaczepów

2 zapadki multifunkcyjne z hakiem, standard K+730, 1-skrzydłowe, 3 mm

- ① Zaczepy pojedyncze
- ② Listwa zaczepowa
- ③ Zamek

W przypadku zastosowania zamka M-TS z listwą zaczepową MF-HO należy zamontować magnes pierścieniowy o średnicy 2 mm (pozycja 243 mm poniżej wymiaru klamki).
Magnes pierścieniowy z nitem rozporowym z tworzywa sztucznego dostępny jako wyposażenie dodatkowe (art. nr 106144).

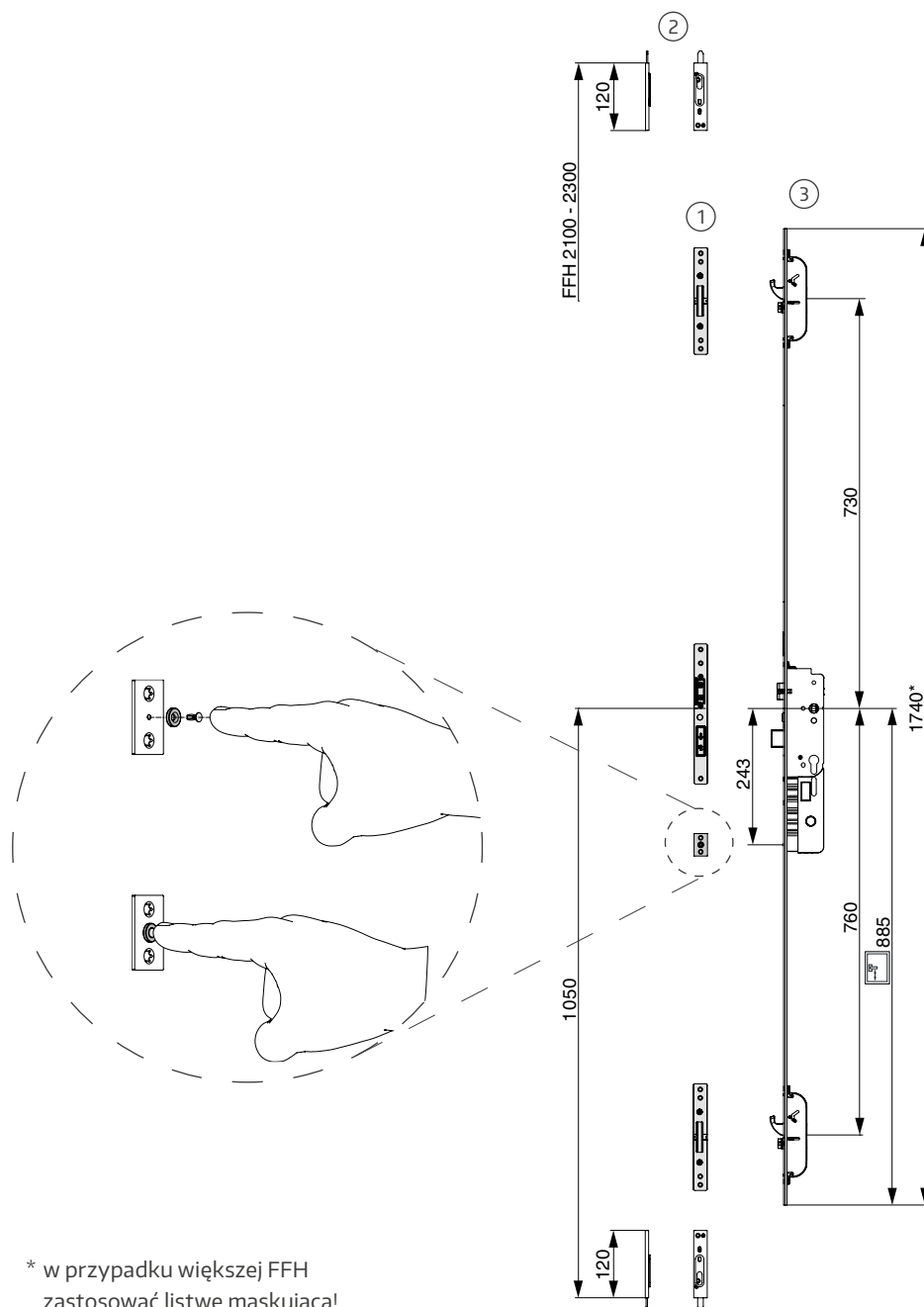


* w przypadku większej FFH zastosować listwę maskującą!

Pozycjonowanie zaczepów

2 zapadki multifunkcyjne z hakiem, standard K+730, 2-skrzydłowe, 3 mm

- ① Zaczepy pojedyncze
- ② Rygiel drzwiowy
- ③ Zamek



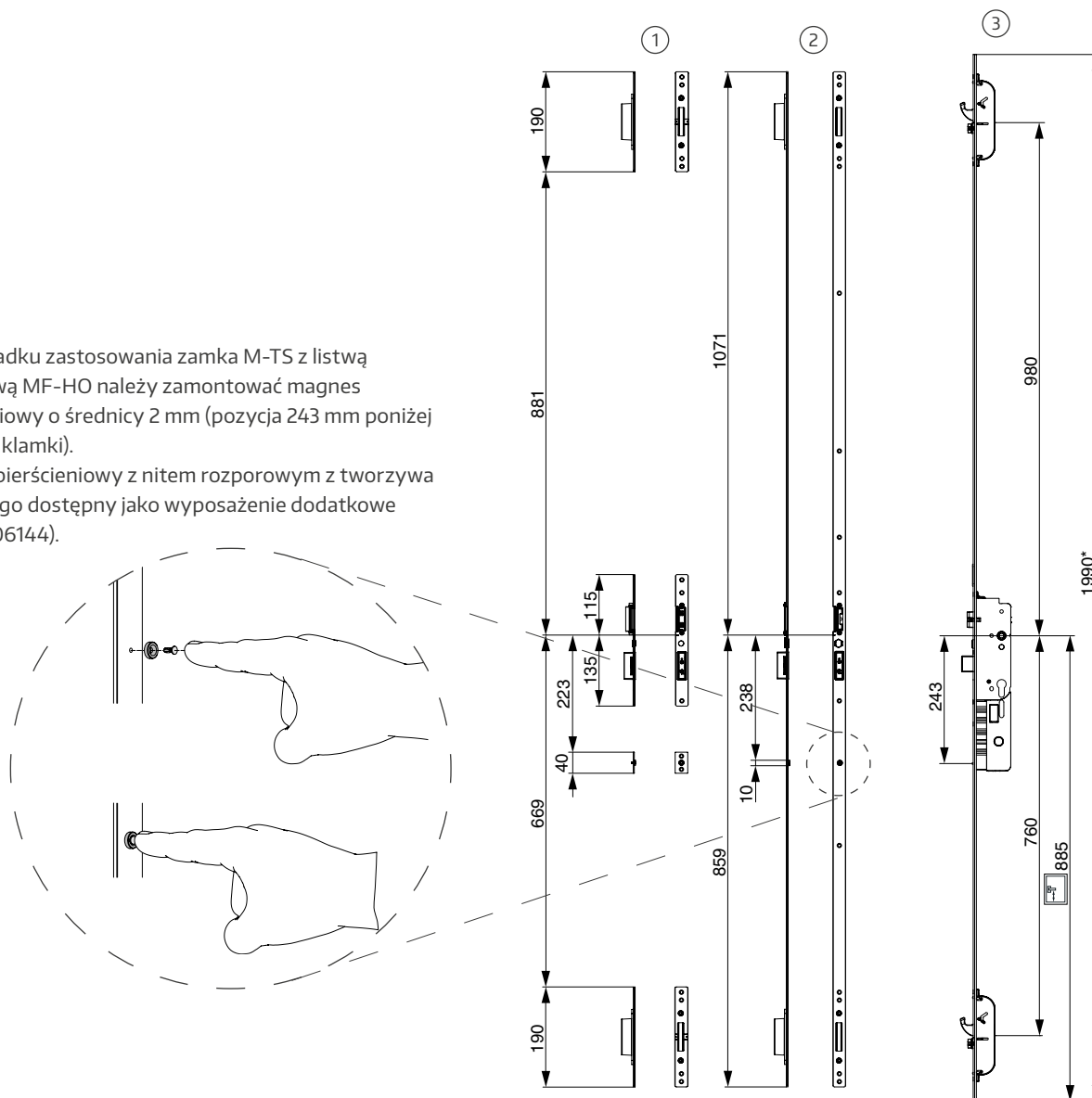
* w przypadku większej FFH zastosować listwę maskującą!

Pozycjonowanie zaczepów

2 zapadki multifunkcyjne z hakiem, wysokie K+980, 1-skrzydłowe, 3 mm

- ① Zaczepy pojedyncze
- ② Listwa zaczepowa
- ③ Zamek

W przypadku zastosowania zamka M-TS z listwą zaczepową MF-HO należy zamontować magnes pierścieniowy o średnicy 2 mm (pozycja 243 mm poniżej wymiaru klamki).
 Magnes pierścieniowy z nitem rozporowym z tworzywa sztucznego dostępny jako wyposażenie dodatkowe (art. nr 106144).

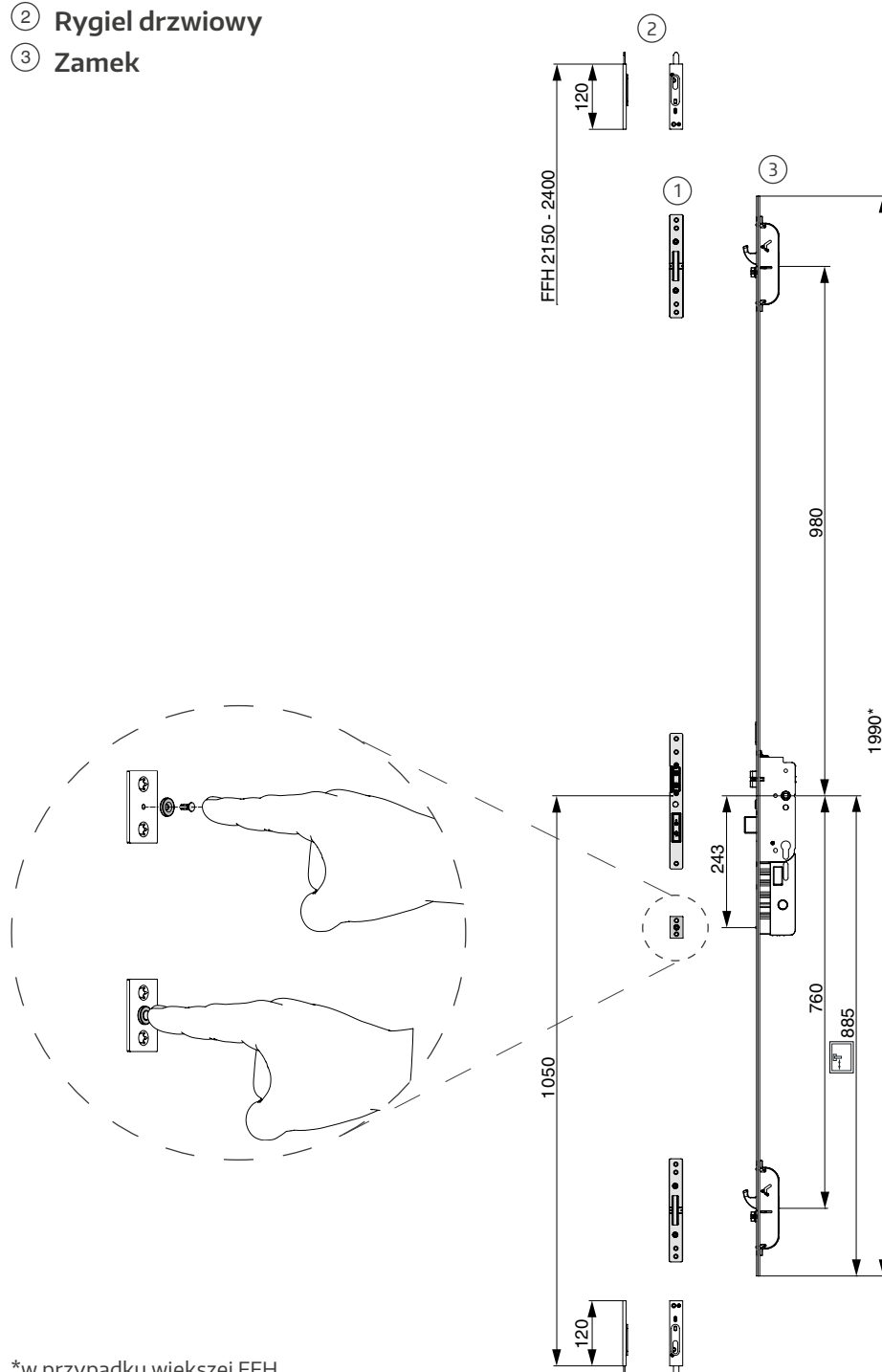


*w przypadku większej FFH zastosować listwę maskującą!

Pozycjonowanie zaczepów

2 zapadki multifunkcyjne z hakiem, wysokie K+980, 2-skrzydłowe, 3 mm

- ① Zaczepy pojedyncze
- ② Rygiel drzwiowy
- ③ Zamek



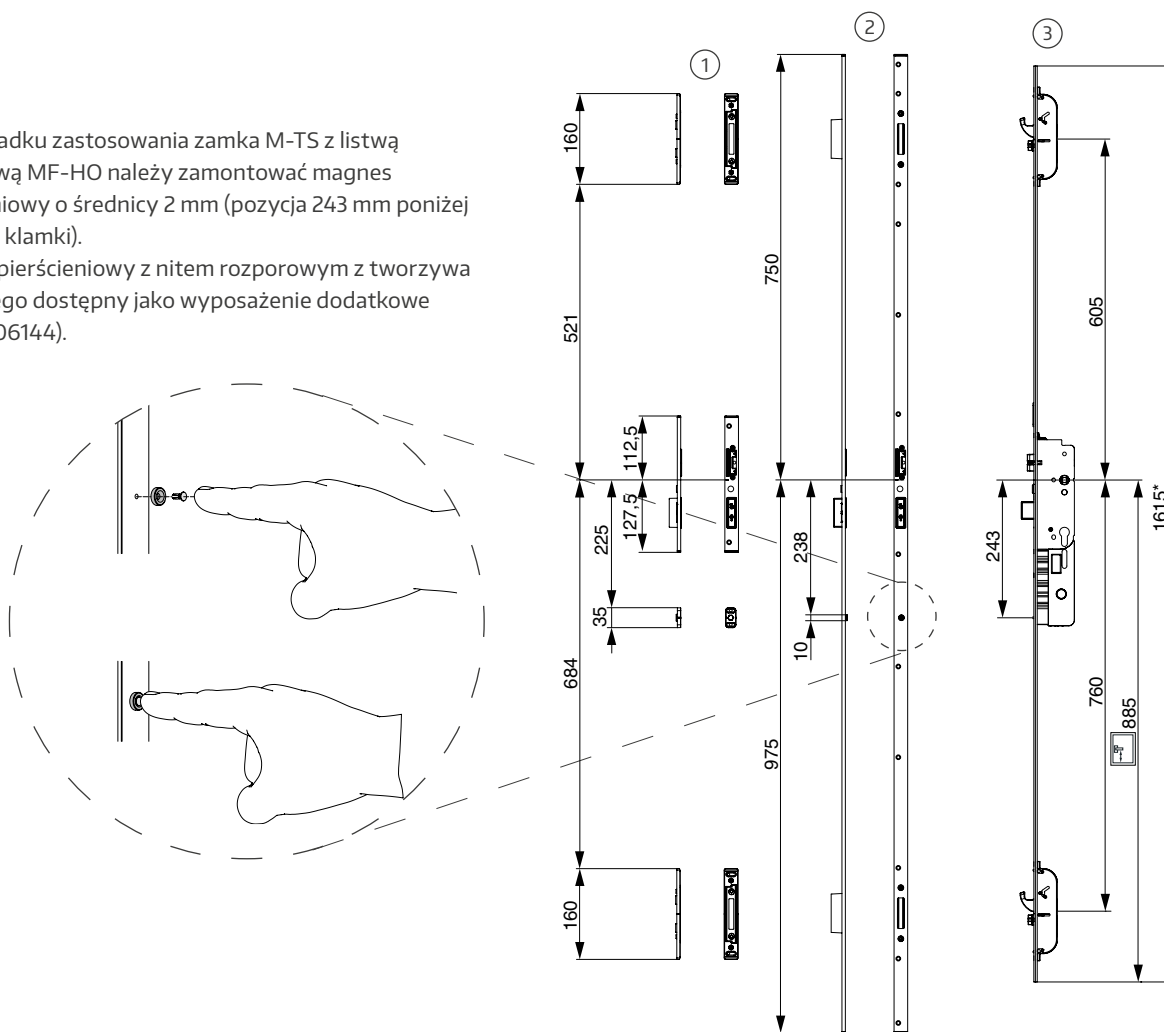
*w przypadku większej FFH
zastosować listwę maskującą!

Pozycjonowanie zaczepów

2 zapadki multifunkcyjne z hakiem, niskie K+605, 1-skrzydłowe, 6 mm

- ① Zaczepy pojedyncze
- ② Listwa zaczepowa
- ③ Zamek

W przypadku zastosowania zamka M-TS z listwą zaczepową MF-HO należy zamontować magnes pierścieniowy o średnicy 2 mm (pozycja 243 mm poniżej wymiaru klamki).
Magnes pierścieniowy z nitom rozporowym z tworzywa sztucznego dostępny jako wyposażenie dodatkowe (art. nr 106144).

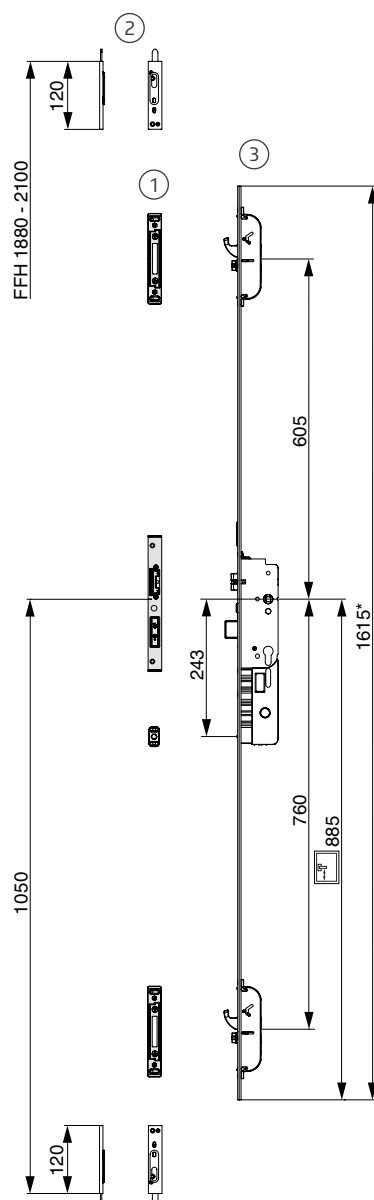


* w przypadku większej FFH zastosować listwę maskującą!

Pozycjonowanie zaczepów

2 zapadki multifunkcyjne z hakiem, niskie K+605, 2-skrzydłowe, 6 mm

- ① Zaczepy pojedyncze
- ② Rygiel drzwiowy
- ③ Zamek



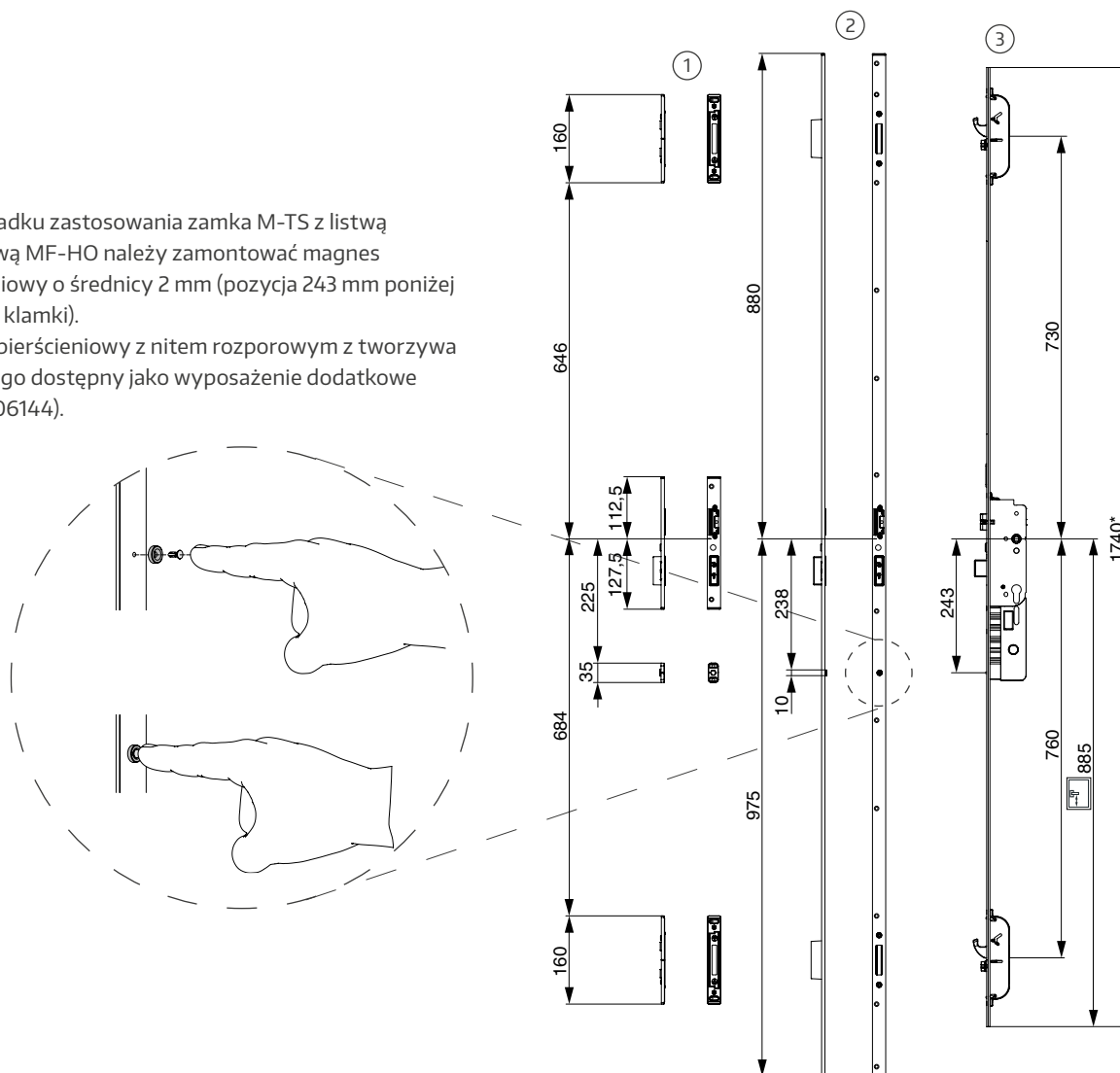
* w przypadku większej FFH zastosować listwę maskującą!

Pozycjonowanie zaczepów

2 zapadki multifunkcyjne z hakiem, standard K+730, 1-skrzydłowe, 6 mm

- ① Zaczepy pojedyncze
- ② Listwa zaczepowa
- ③ Zamek

W przypadku zastosowania zamka M-TS z listwą zaczepową MF-HO należy zamontować magnes pierścieniowy o średnicy 2 mm (pozycja 243 mm poniżej wymiaru klamki).
 Magnes pierścieniowy z nitom rozporowym z tworzywa sztucznego dostępny jako wyposażenie dodatkowe (art. nr 106144).

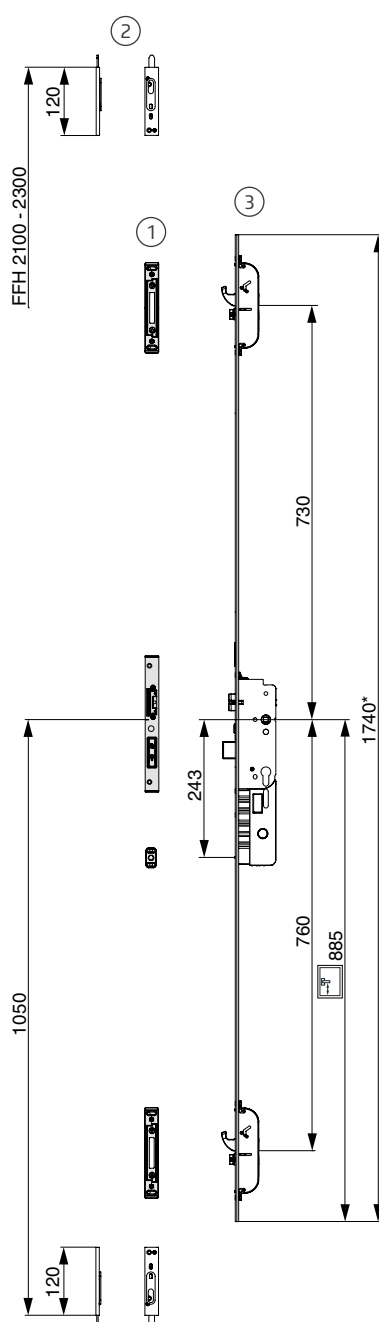


* w przypadku większej FFH zastosować listwę maskującą!

Pozycjonowanie zaczepów

2 zapadki multifunkcyjne z hakiem, standard K+730, 2-skrzydłowe, 6 mm

- ① Zaczepy pojedyncze
- ② Rygiel drzwiowy
- ③ Zamek



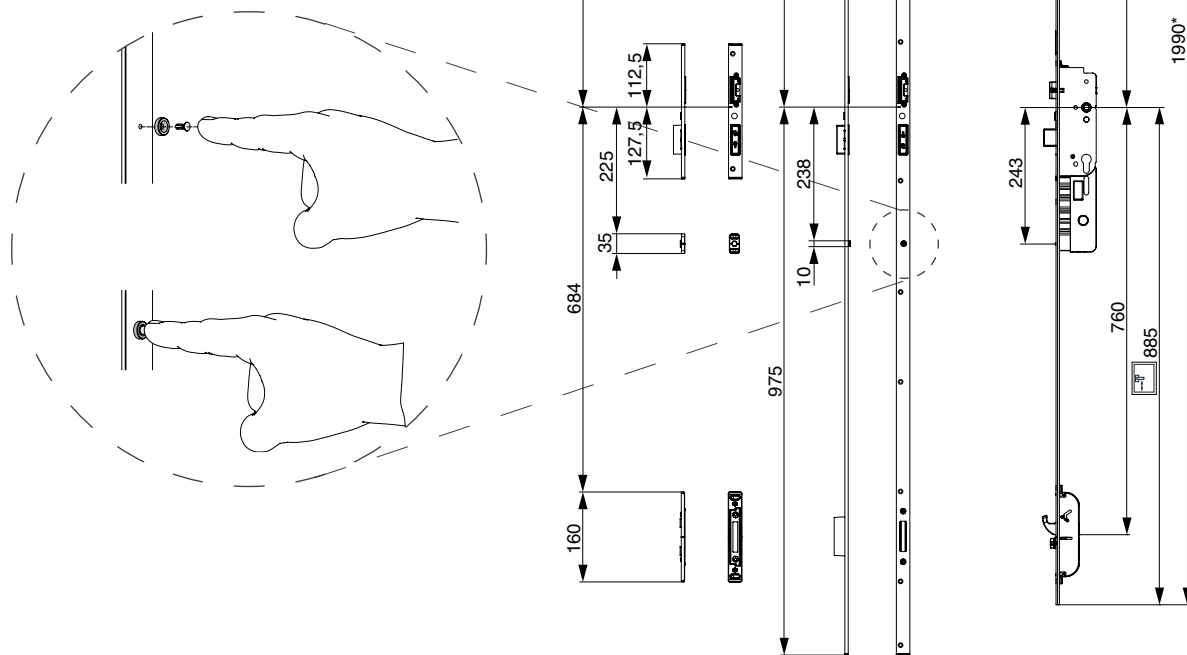
* w przypadku większej FFH zastosować listwę maskującą!

Pozycjonowanie zaczepów

2 zapadki multifunkcyjne z hakiem, wysokie K+980, 1-skrzydłowe, 6 mm

- ① Zaczepy pojedyncze
- ② Listwa zaczepowa
- ③ Zamek

W przypadku zastosowania zamka M-TS z listwą zaczepową MF-HO należy zamontować magnes pierścieniowy o średnicy 2 mm (pozycja 243 mm poniżej wymiaru klamki).
 Magnes pierścieniowy z nitem rozporowym z tworzywa sztucznego dostępny jako wyposażenie dodatkowe (art. nr 106144).

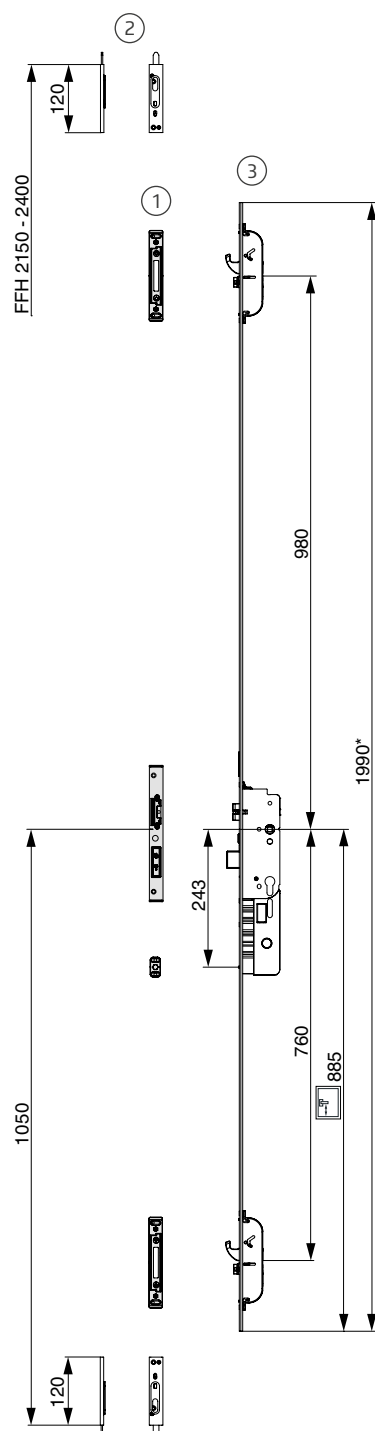


*w przypadku większej FFH zastosować listwę maskującą!

Pozycjonowanie zaczepów

2 zapadki multifunkcyjne z hakiem, wysokie K+980, 2-skrzydłowe, 6 mm

- ① Zaczepy pojedyncze
- ② Rygiel drzwiowy
- ③ Zamek

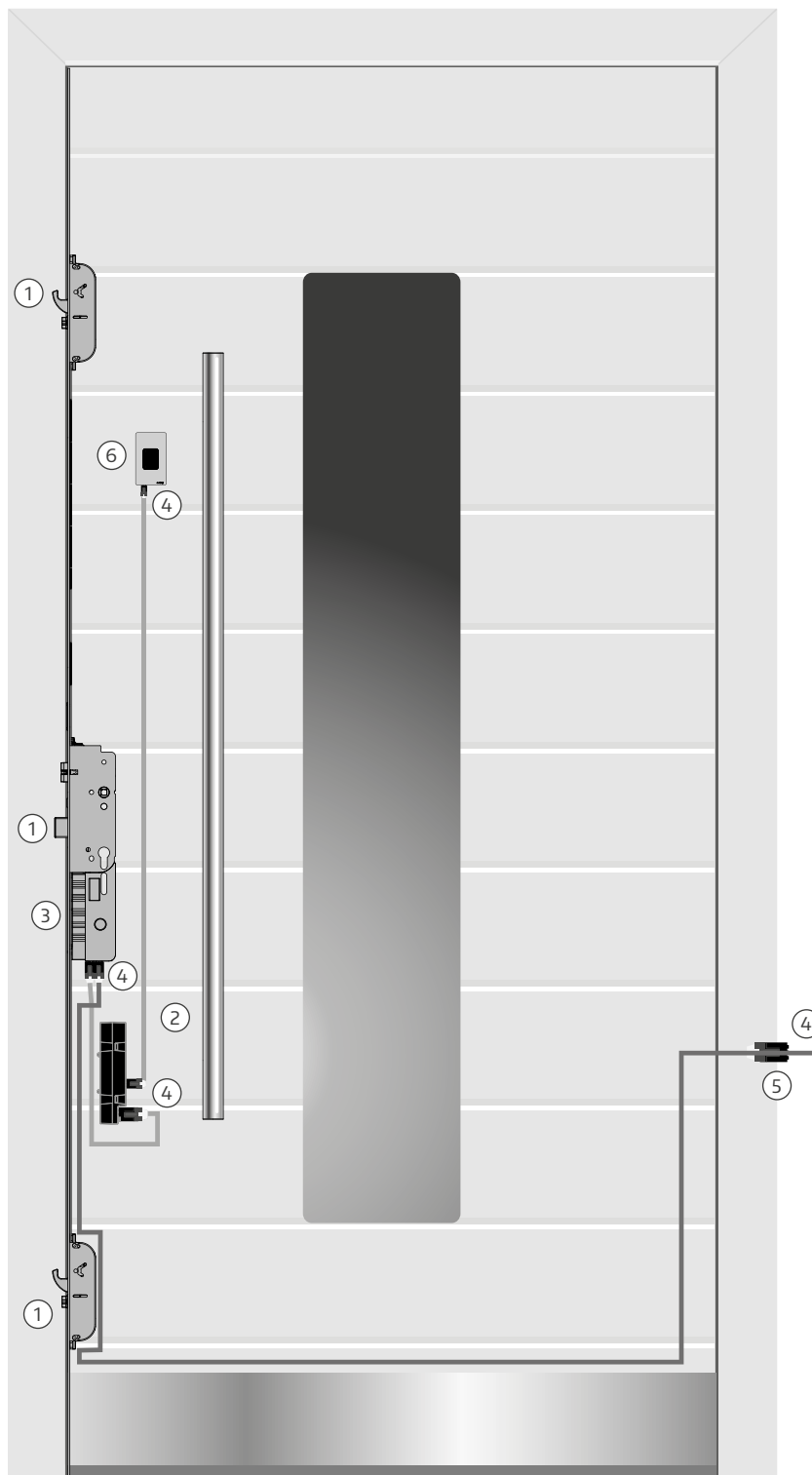


*w przypadku większej FFH
zastosować listwę maskującą!

Rozwiązania dostępne i interfejsy

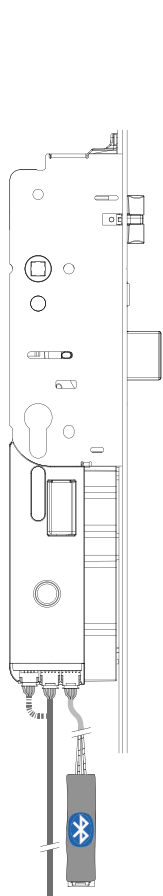
Przeгляд

- ① **Zamek M-TS z technologią 3 zapadek** - optymalny docisk dzięki 3 zapadkom i zmotoryzowanemu ryglowaniu stalowych haków i rygla.
- ② **Odporny na manipulacje** kontroler zabezpieczony przed nieautoryzowanym dostępem
- ③ Maksymalny komfort i bezpieczeństwo **dzięki zmotoryzowanemu zamykaniu i odblokowywaniu**
- ④ **Plug & Play**
Proste, niewymienne połączenie wtykowe.
- ⑤ **Nieskomplikowane zawieszanie i zdejmowanie** drzwi dzięki wtyczkowemu przejściu kablowemu.
- ⑥ **openDoor Klucz dotykowy dLine**

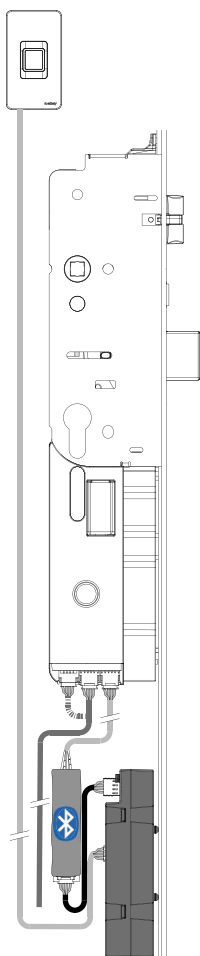


Rozwiązania dostępne i interfejsy

Możliwość podłączenia modułu BLE do sterowania poprzez MACO-SMARTPHONE-APP



Opcja 1:
Podłączenie do wolnego gniazda silnika



Opcja 2:
Podłączenie pomiędzy kontrolą dostępu OpenDoor a silnikiem



Aplikacja INSTINCT jest dostępna bezpłatnie dla systemów iOS i Android.

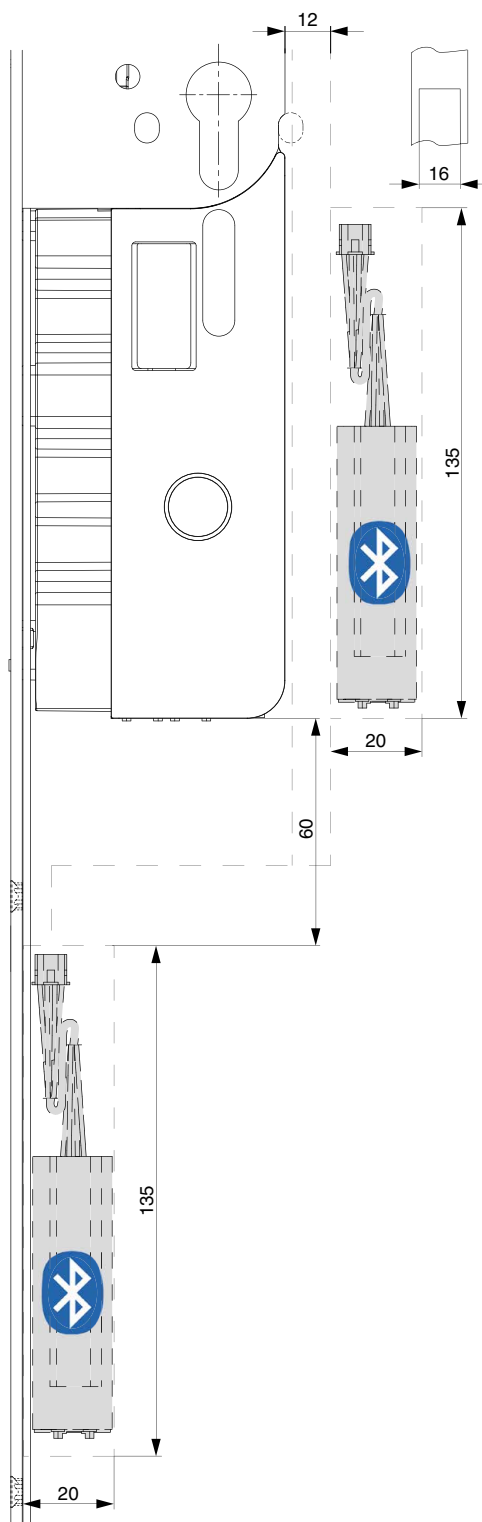
Łatwo ją zainstalować i aktywować kodem QR karty administratora.

Nie wymaga skomplikowanego programowania.



Rozwiązania dostępne i interfejsy

Frezowanie pod moduł BLE



Rozwiązania dostępowe i interfejsy

Transponder Plus, klawiatura i panel dotykowy

Doprowadzenie kabli - przejście kablowe 6 m długość montażowa na zewnątrz / 1,5 m, 2,5 m, 4,5 m w skrzydle drzwiowym

Plug & Play podłączenie wtykowe silnika do:

- (A) Przejście kablowe
- (B) Rozwiązania kontroli dostępu
- (C) ⚡ Zasilanie**
- (D) Pętla na przewodzie

Plug & Play / doprowadzenie wtyczki/kabli:

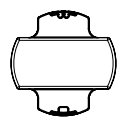
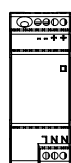
- ① Brązowy – napięcie robocze silnika minus -
- ② Biały – napięcie robocze silnika plus +
- ③ Zielony napięcie sterujące* minus -
- ④ Żółty – napięcie sterowania* plus +
(③ + ④ Wejście bezpotencjałowe)

*Napięcie sterowania jest wymagane dla przycisków (impuls przyciskowy) i przełączników (aktywacja/dezaktywacja wyzwalacza dziennego)! Patrz strona 46/47.

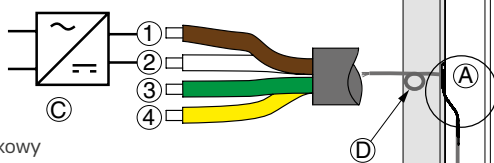
Aby uniknąć uszkodzenia kabli, należy usunąć zadziory z otworów frezowanych/wierconych!



Złącza elektryczne (złącze zasilacza, kabel przyłączeniowy 6 m) mogą być wykonane tylko przez osoby posiadające uprawnienia!

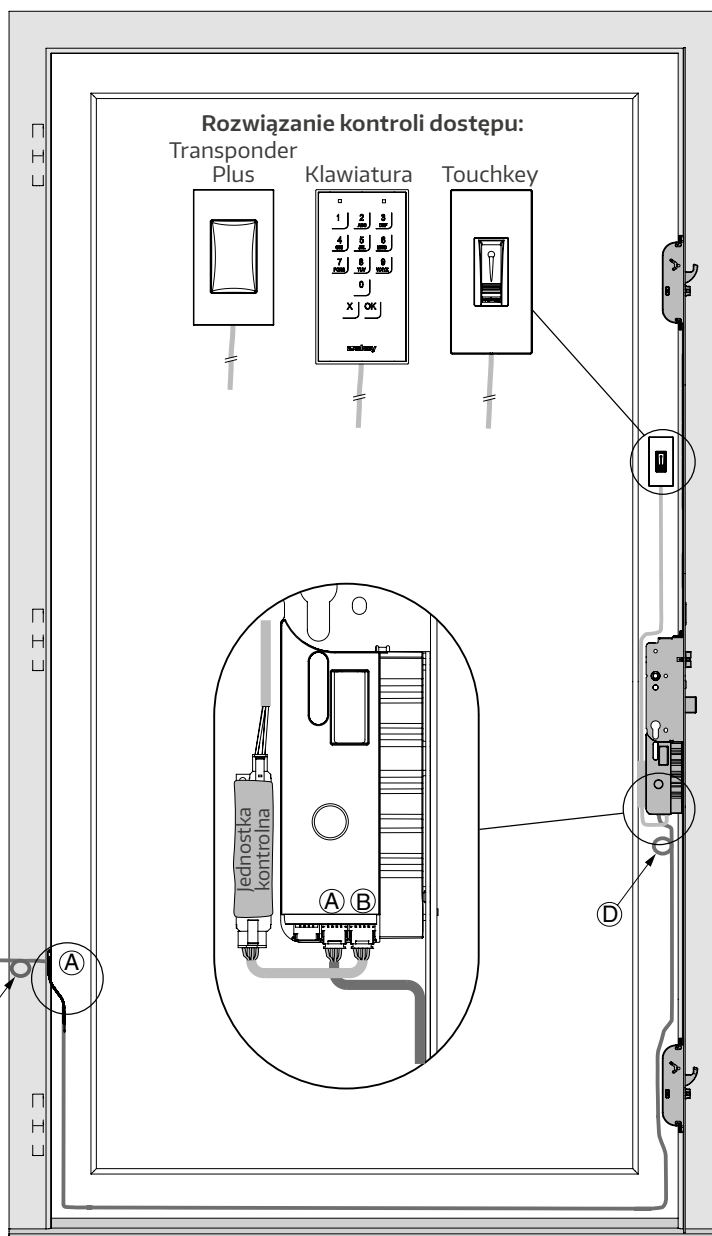


**Zasilacz podtynkowy



**Zasilacz szyny montażowej

**Zamek M-TS może być obsługiwany wyłącznie przez sprawdzone i zatwierdzone jednostki zasilające przeznaczone do tego celu. Są one zaprojektowane dla napięcia wejściowego 220-240V/50-60Hz i są dostępne w MACO.



Rozwiązania kontroli dostępu i interfejsy

Transponder Plus, klawiatura i panel dotykowy

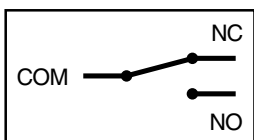
Doprowadzenie kabli - przejście kablowe do monitorowania zamka 10 m długości montażowej na zewnątrz / 1,5 lub 2,5 m w skrzydle drzwiowym

Plug & Play podłączenie wtykowe silnika do:

- (A) Przejście kablowe
- (B) Rozwiązania kontroli dostępu
- (C) ⚡ Zasilacza**
- (D) Pętli na przewodzie
- (E) Monitorowanie zamykania

Plug & Play / doprowadzenie wtyczki/kabli:

- ① Brązowy – napięcie robocze silnika minus -
- ② Biały – napięcie robocze silnika plus +
- ③ Zielony napięcie sterujące* minus -
- ④ Żółty – napięcie sterowania* plus +
(③ + ④ Wejście bezpotencjałowe)
- ⑤ Niebieski COM
- ⑥ Czerwony NIE } Wyjście, np. dla instalacji alarmowej

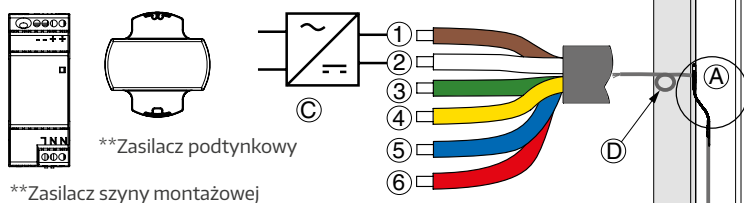


(NC normalnie zamknięty)

*Napięcie jest wymagane dla przycisków (impuls przyciskowy) i przełączników (aktywacja/dezaktywacja wyzwalacza dziennego)! Patrz strona 46/47.



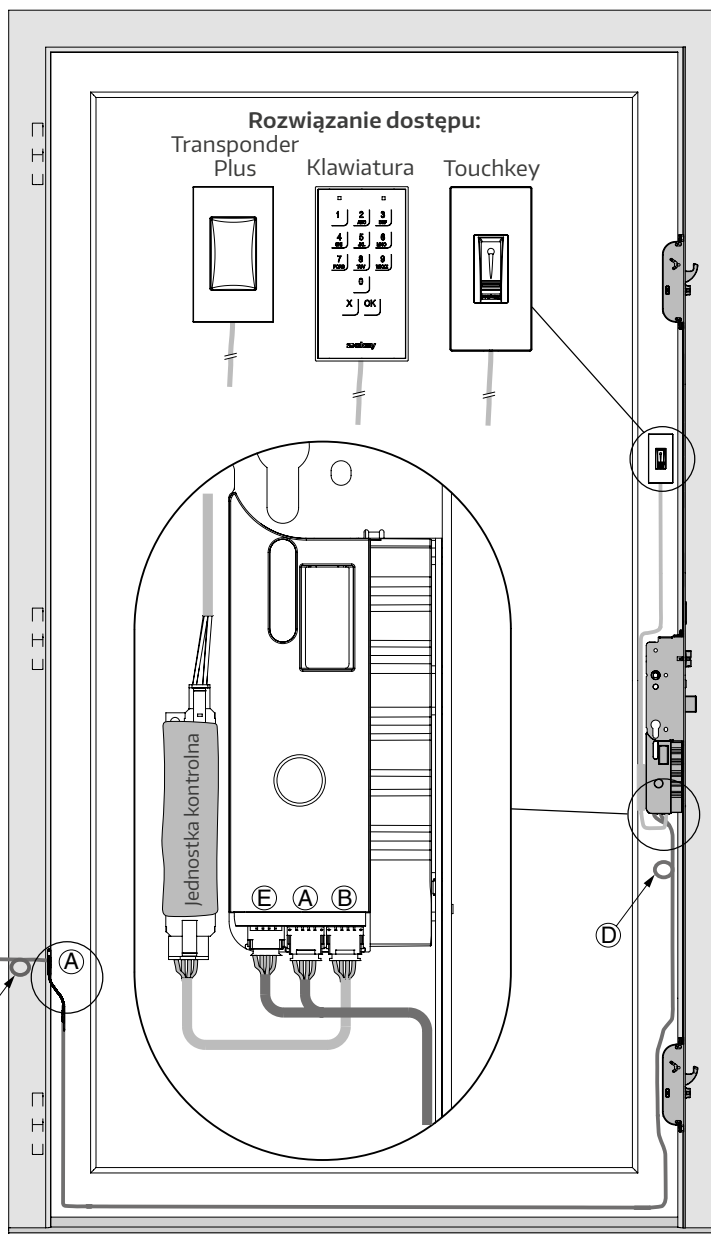
Złącza elektryczne (złącze zasilacza, kabel przyłączeniowy 10 m) mogą być wykonane tylko przez osoby posiadające uprawnienia!



**Zasilacz podtynkowy

**Zasilacz szyny montażowej

**Zamek M-TS może być obsługiwany wyłącznie przez sprawdzone i zatwierdzone jednostki zasilające przeznaczone do tego celu. Są one zaprojektowane dla napięcia wejściowego 220-240V/50-60Hz i są dostępne w MACO.



Rozwiązania kontroli dostępu i interfejsy

Panel dotykowy dLine

Doprowadzenie kabli - przejście kablowe 6 m długość montażowa na zewnątrz / 1,5 m, 2,5 m, 4,5 m w skrzydle drzwiowym

Plug & Play podłączenie wtykowe silnika do:

- (A) Przejście kablowe
- (B) Rozwiązania kontroli dostępu
- (C) ⚡ Zasilanie**
- (D) Pętla na przewodzie

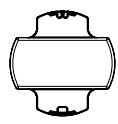
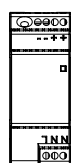
Plug & Play / doprowadzenie wtyczki/kabli:

- (1) Brązowy – napięcie robocze silnika minus -
- (2) Biały – napięcie robocze silnika plus +
- (3) Zielony napięcie sterujące* minus -
- (4) Żółty – napięcie sterowania* plus +
(3 + 4) Wejście bezpotencjałowe

*Napięcie jest wymagane dla przycisków (impuls przyciskowy) i przełączników (aktywacja/dezaktywacja wyzwalacza dziennego)!
Patrz strona 46/47.

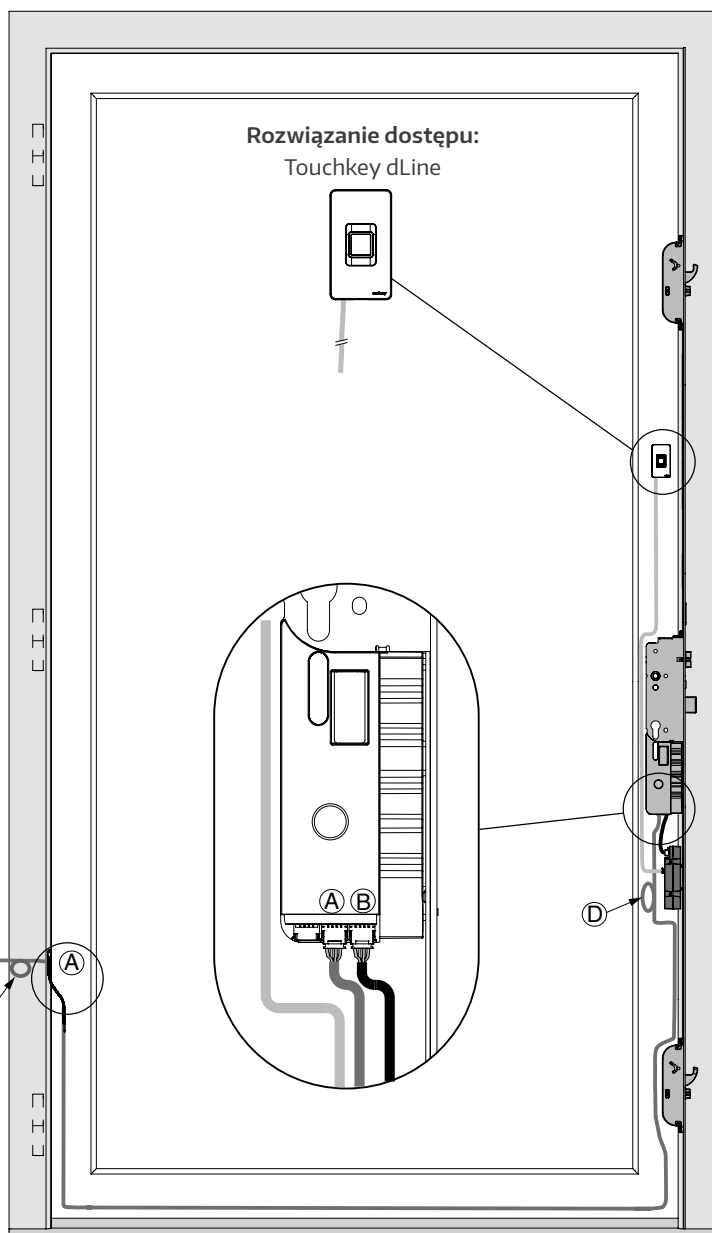
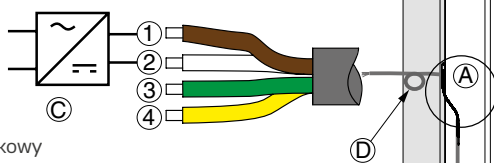


Złącza elektryczne (złącze zasilacza, kabel przyłączeniowy 6 m) mogą być wykonane tylko przez osoby posiadające uprawnienia!



**Zasilacz podtynkowy

**Zasilacz szyny montażowej



**Zamek M-TS może być obsługiwany wyłącznie przez sprawdzone i zatwierdzone jednostki zasilające przeznaczone do tego celu. Są one zaprojektowane dla napięcia wejściowego 220-240V/50-60Hz i są dostępne w MACO.

Rozwiązania kontroli dostępu i interfejsy

Panel dotykowy dLine

Doprowadzenie kabli - przejście kablowe 6 m długość montażowa na zewnątrz / 1,5 m, 2,5 m, 4,5 m w skrzydle drzwiowym

Plug & Play podłączenie wtykowe silnika do:

- (A) Przejście kablowe
- (B) Rozwiązania kontroli dostępu
- (C) ⚡ Zasilacza**
- (D) Pętla na przewodzie
- (E1) Jednostka sterująca - Czytnik linii papilarnych
- (E2) Jednostka sterująca - Silnik
- (E3) Kabel przejścia kablowego - Silnik

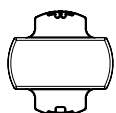
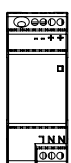
Plug & Play / doprowadzenie wtyczki/kabli:

- ① Brązowy – napięcie robocze silnika minus -
- ② Biały – napięcie robocze silnika plus +
- ③ Zielony napięcie sterujące* minus -
- ④ Żółty – napięcie sterowania* plus +
(③ + ④ Wejście bezpotencjałowe)

*Napięcie jest wymagane dla przycisków (impuls przyciskowy) i przełączników (aktywacja/dezaktywacja wyzwalacza dziennego)!
Patrz strona 46/47.

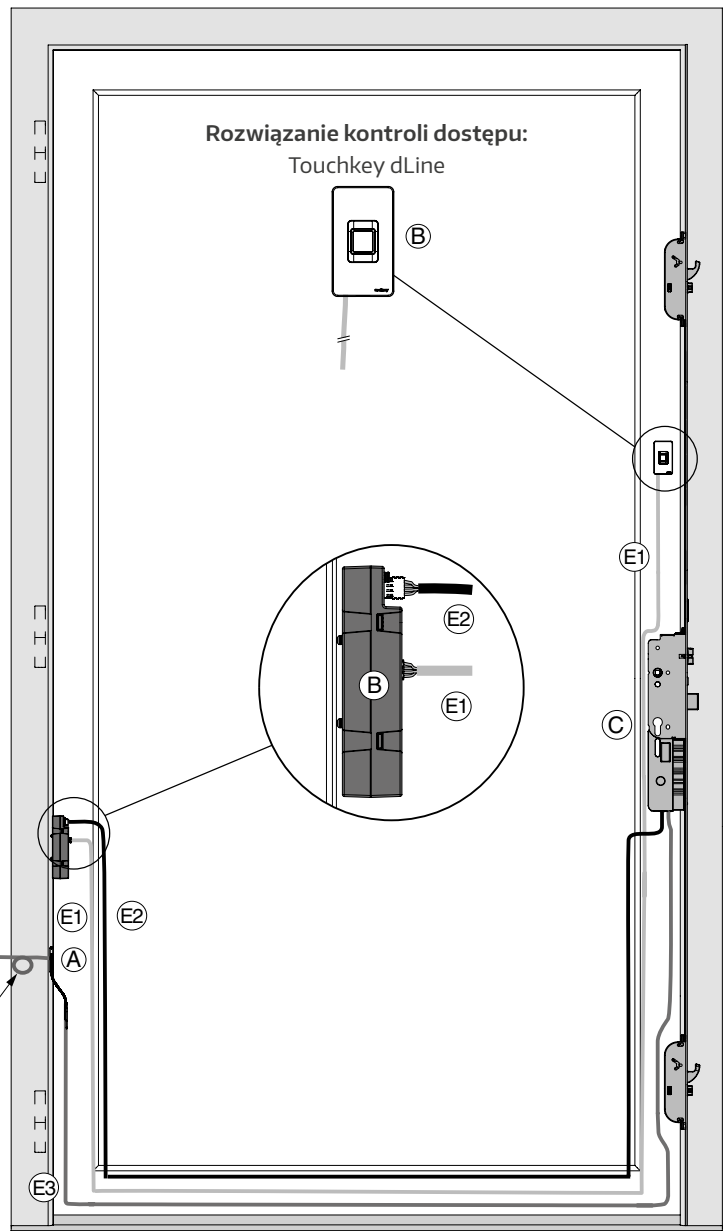
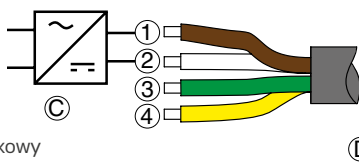


Złącza elektryczne (złącze zasilacza, kabel przyłączeniowy 6 m) mogą być wykonane tylko przez osoby posiadające uprawnienia!



**Zasilacz podtynkowy

**Zasilacz szyny montażowej



**Zamek M-TS może być obsługiwany wyłącznie przez sprawdzone i zatwierdzone jednostki zasilające przeznaczone do tego celu. Są one zaprojektowane dla napięcia wejściowego 220-240V/50-60Hz i są dostępne w MACO.

Rozwiązania kontroli dostępu i interfejsy

Panel dotykowy dLine

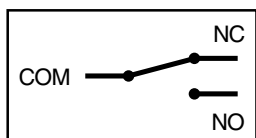
Doprowadzenie kabli - przejście kablowe do monitorowania zamka 10 m długości montażowej na zewnątrz / 1,5 lub 2,5 m w skrzydle drzwiowym

Plug & Play podłączenie wtykowe silnika do:

- (A) Przejście kablowe
- (B) Rozwiązania kontroli dostępu
- (C) ⚡ Zasilacza**
- (D) Pętla na przewodzie
- (E) Monitorowanie zamykania

Plug & Play / doprowadzenie wtyczki/kabli:

- ① Brązowy – napięcie robocze silnika minus -
- ② Biały – napięcie robocze silnika plus +
- ③ Zielony napięcie sterujące* minus -
- ④ Żółty – napięcie sterowania* plus +
(③ + ④ Wejście bezpotencjałowe)
- ⑤ Niebieski COM
- ⑥ Czerwony NIE } Wyjście, np. dla instalacji alarmowej

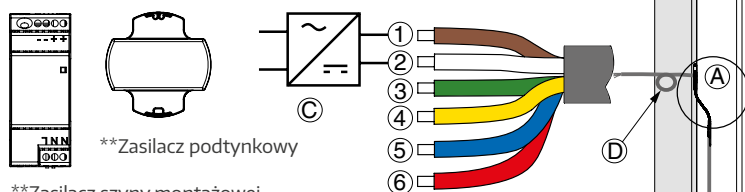


(NC normalnie zamknięty)

*Napięcie jest wymagane dla przycisków (impuls przyciskowy) i przełączników (aktywacja/dezaktywacja wyzwalacza dziennego)!
Patrz strona 46/47.

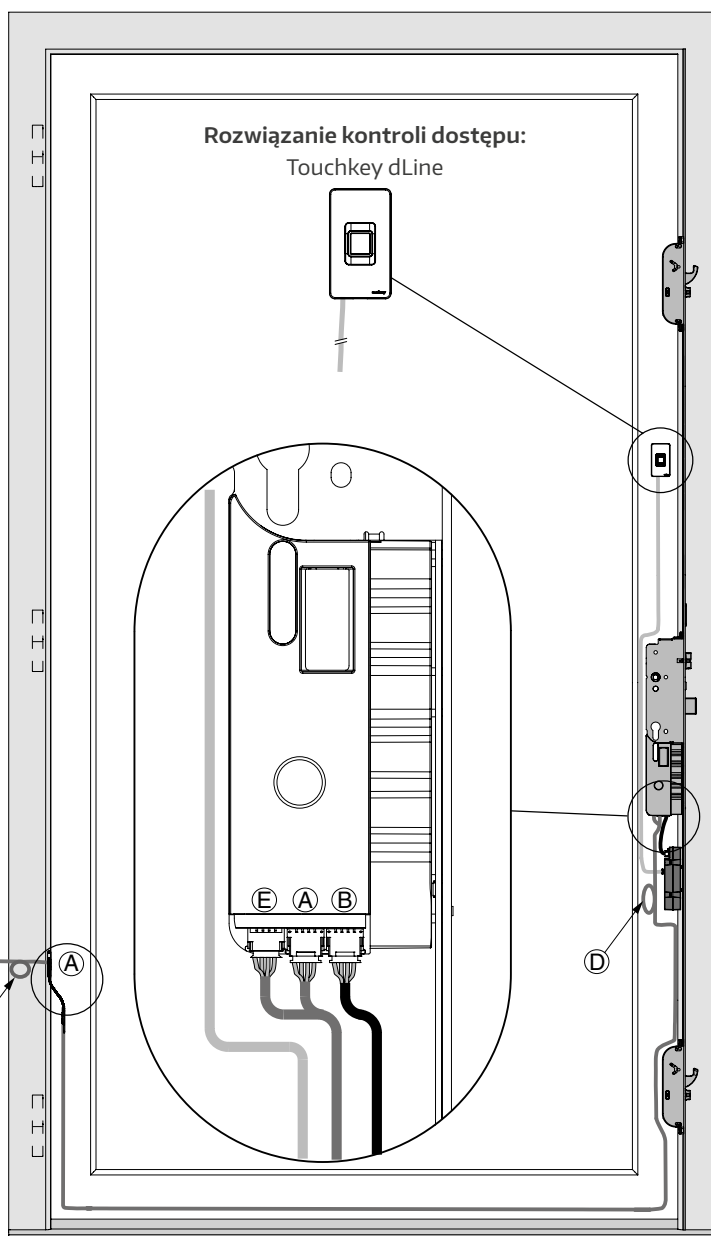


Złącza elektryczne (złącze zasilacza, kabel przyłączeniowy 10 m) mogą być wykonane tylko przez osoby posiadające uprawnienia!



**Zasilacz szyny montażowej

**Zamek M-TS może być obsługiwany wyłącznie przez sprawdzone i zatwierdzone jednostki zasilające przeznaczone do tego celu. Są one zaprojektowane dla napięcia wejściowego 220-240V/50-60Hz i są dostępne w MACO.

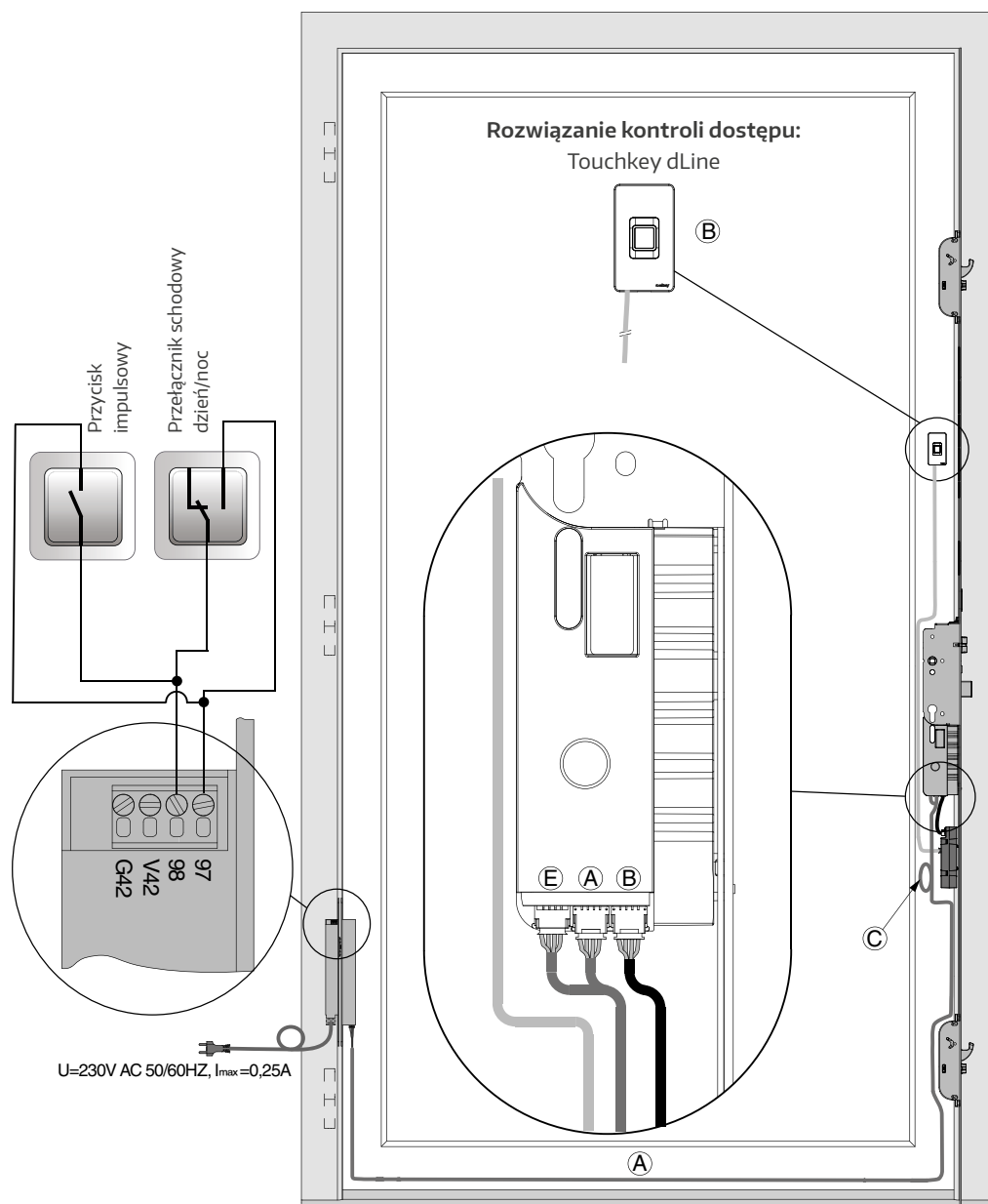


Rozwiązania kontroli dostępu i interfejsy

Przejście stykowe secureConnect Touchkey dLine

Plug & Play podłączenie wtykowe silnika do:

- (A) + (E) Kabel dodatkowy (adapter) do przejścia stykowego
- (B) Rozwiązania kontroli dostępu
- (C) Pętla na przewodzie



Rozwiązania kontroli dostępu i interfejsy

Somfy lock controller

Doprowadzenie kabli - przejście kablowe do monitorowania zamka 10 m długości montażowej na zewnątrz / 1,5 lub 2,5 m w skrzydle drzwiowym

Plug & Play podłączenie wtykowe silnika do:

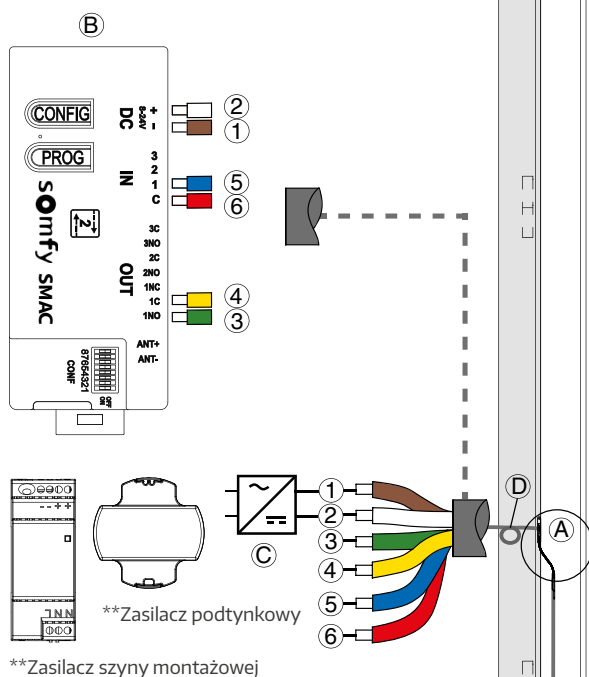
- (A) Przejście kablowe
- (B) Rozwiązania kontroli dostępu
- (C) ⚡ Zasilacza**
- (D) Pętla na przewodzie



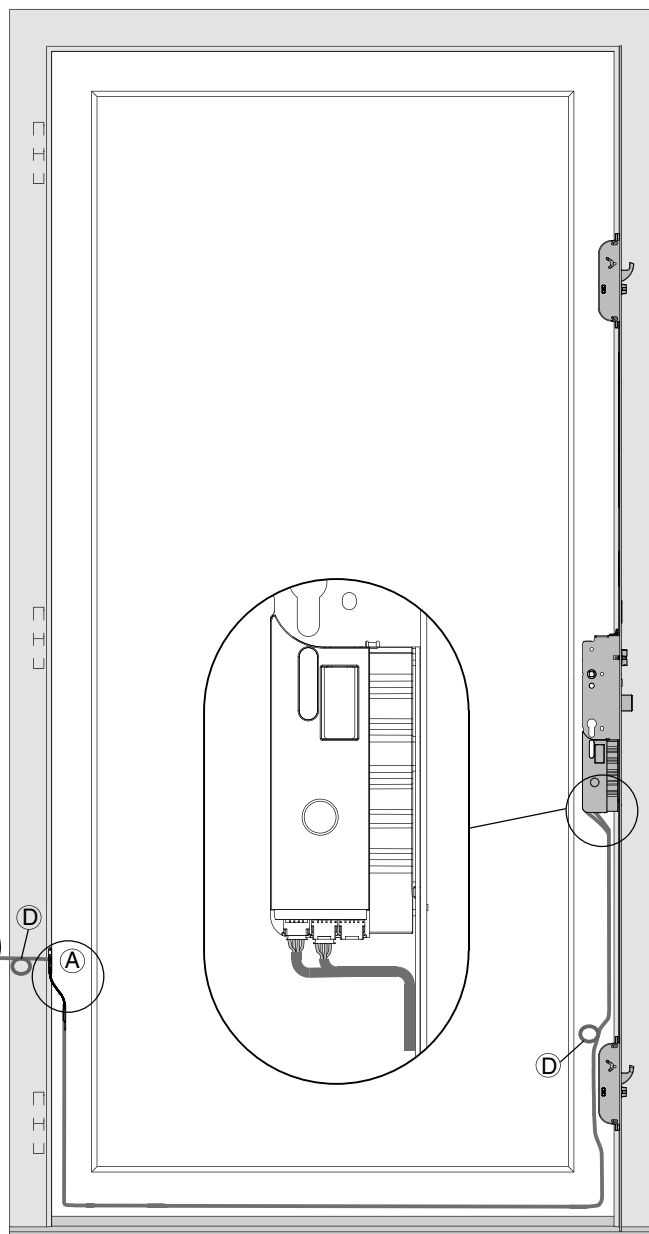
Złącza elektryczne (złącze zasilacza, kabel przyłączeniowy 10 m) mogą być wykonane tylko przez osoby posiadające uprawnienia!

M-TS bez monitoringu zamknięcia
DIP 3 = ON,

M-TS z monitoringiem zamknięcia
DIP 3 + 7 = ON



**Zamek M-TS może być obsługiwany wyłącznie przez sprawdzone i zatwierdzone jednostki zasilające przeznaczone do tego celu. Są one zaprojektowane dla napięcia wejściowego 220-240V/50-60Hz i są dostępne w MACO.

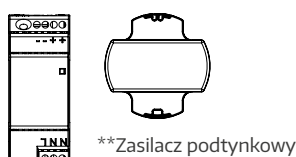
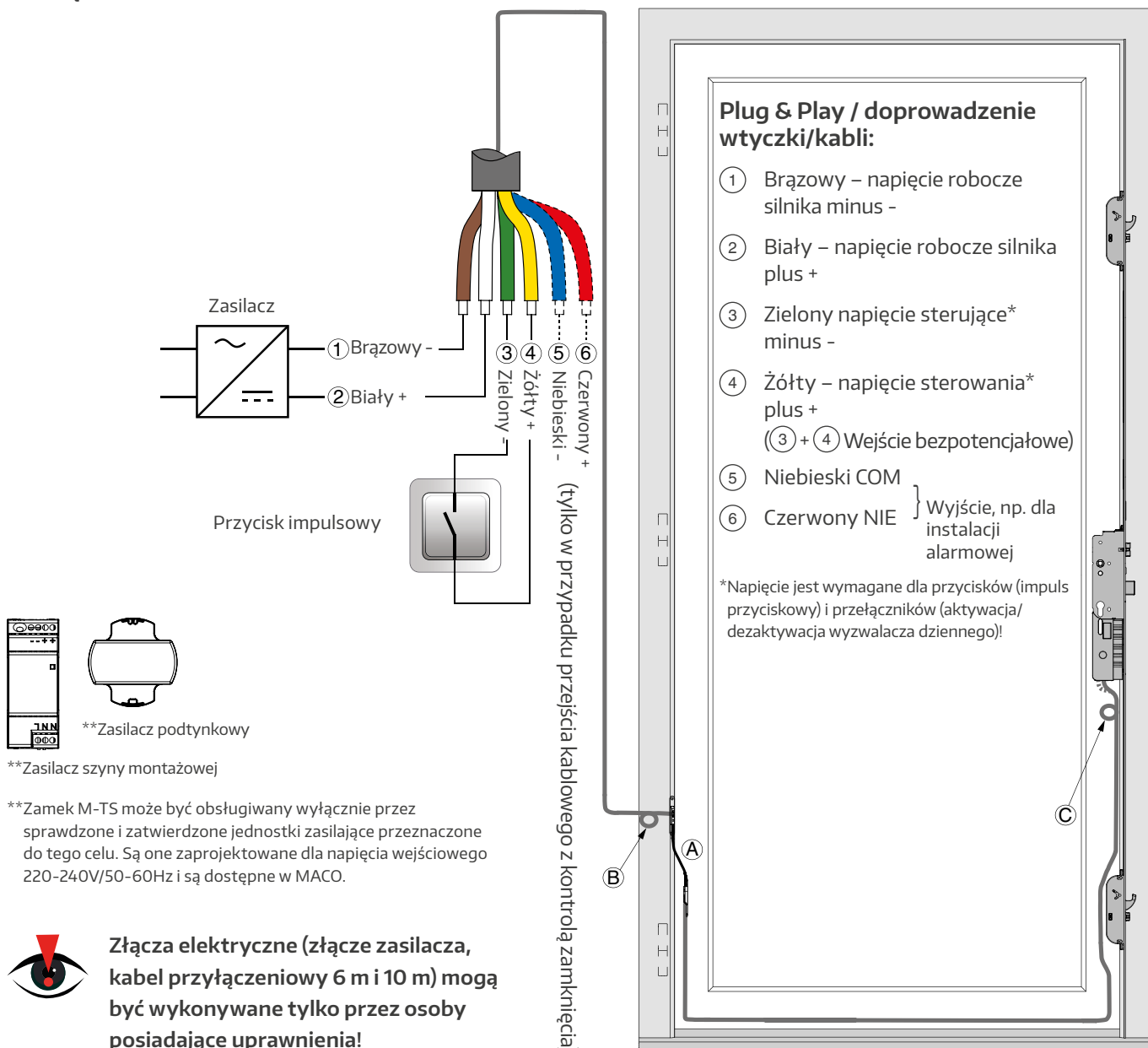


Rozwiązania kontroli dostępu i interfejsy

Schemat połączeń włącznika

Przejście kablowe z kontrolą zamka 10 m długość montażowa na zewnątrz / 1,5 lub 2,5 m w skrzydle drzwiowym
 Przejście kablowe 6 m długość montażowa na zewnątrz / 1,5 m, 2,5 m, 4,5 m w skrzydle drzwiowym

- (A) Przejście kablowe
- (B) Pętla na przewodzie
- (C) Pętla montażowa



**Zasilacz szyny montażowej

**Zamek M-TS może być obsługiwany wyłącznie przez sprawdzone i zatwierdzone jednostki zasilające przeznaczone do tego celu. Są one zaprojektowane dla napięcia wejściowego 220-240V/50-60Hz i są dostępne w MACO.



Złącza elektryczne (złącze zasilacza, kabel przyłączeniowy 6 m i 10 m) mogą być wykonywane tylko przez osoby posiadające uprawnienia!

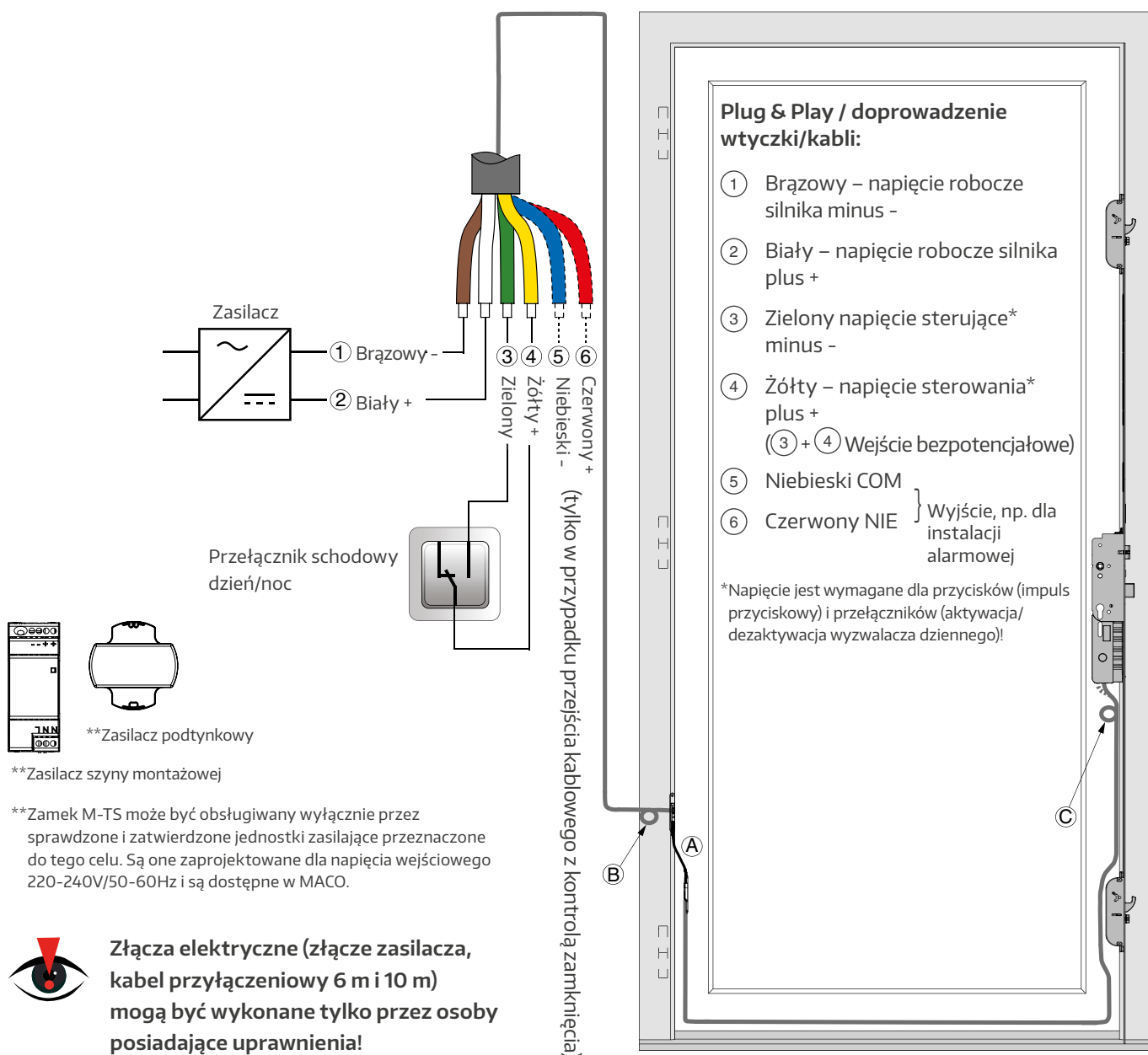
Rozwiązania kontroli dostępu i interfejsy

Schemat połączeń przełącznika (pozycja dzienna z napędem)

Przeście kablowe 10 m / 1,5 lub 2,5 m z kontrolą zamka lub

Przeście kablowe 6 m / 1,5 m, 2,5 m, 4,5 m w skrzydle drzwiowym

- (A) Przeście kablowe
- (B) Pętla na przewodzie
- (C) Pętla montażowa



Rozwiązania kontroli dostępu i interfejsy

Schemat połączeń UPS (zasilacz awaryjny)

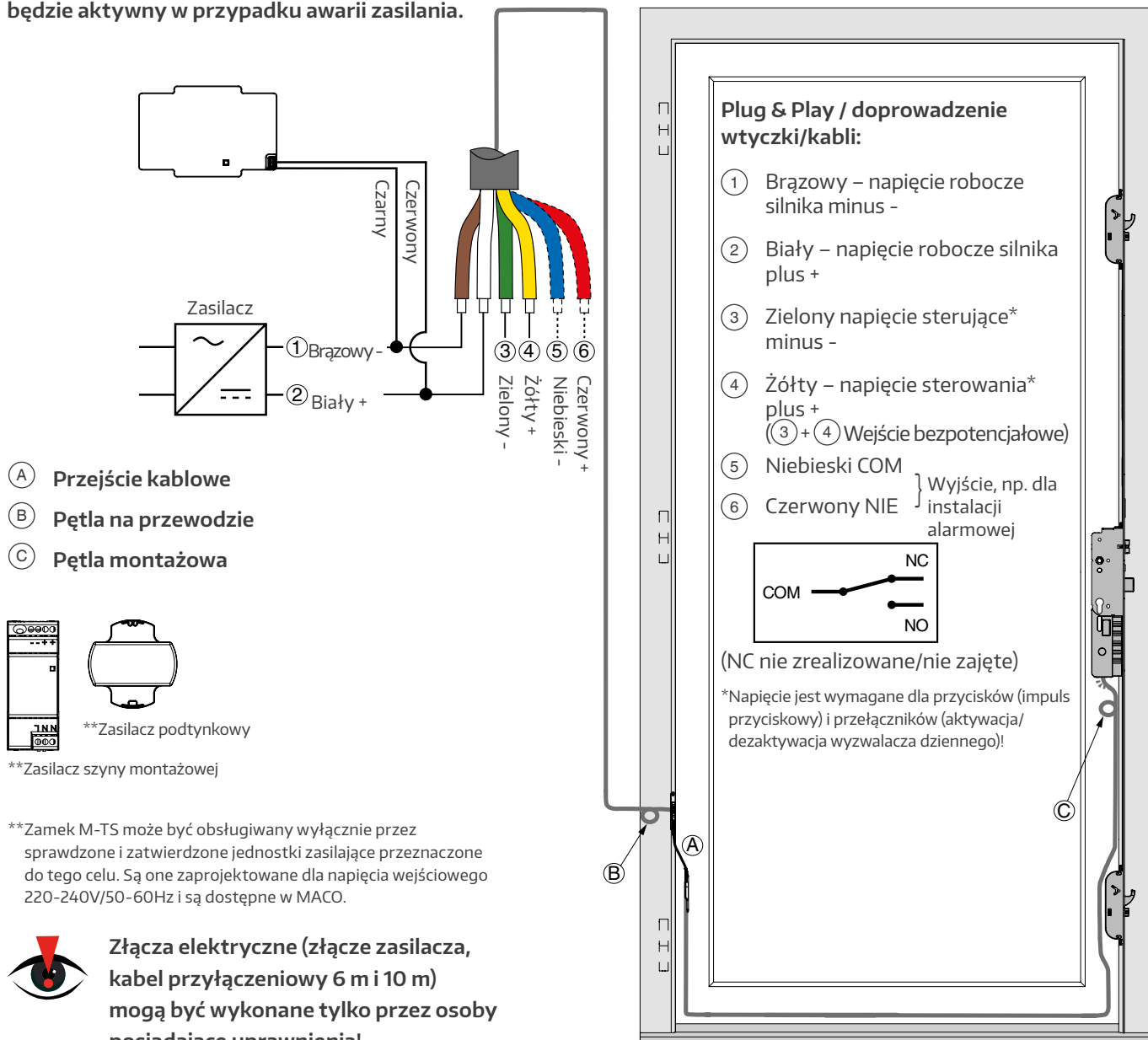
MACO zaleca stosowanie zasilacza UPS MACO (art. nr 480987), który bez ograniczeń funkcjonalnych usuwa częste, krótkotrwałe przerwy w dostawie prądu. Czas mostkowania zależy od aktualnej konfiguracji systemu. W mało prawdopodobnym przypadku awarii zasilania podczas procesu otwierania lub zamykania za pomocą silnika, mechanizm może się zaciąć. Przy pomocy UPS zamek przesuwa się do żądanej pozycji. Bez zasilacza UPS, M-TS może być obsługiwany ręcznie za pomocą klucza lub uchwyty (od wewnątrz) w przypadku awarii zasilania w stanie zamkniętym lub otwartym.

Jest to obowiązkowe w przypadku zastosowań w budynkach, w których istnieje potencjalne zagrożenie dla życia i zdrowia w razie awarii zasilania (np. w budynkach wielorodzinnych, publicznych itp.)!

WAŻNE! Do pracy UPS wymagane jest podłączenie co najmniej jednego dodatkowego odbiornika (moduł BLE, kontrola dostępu,...). W przeciwnym razie

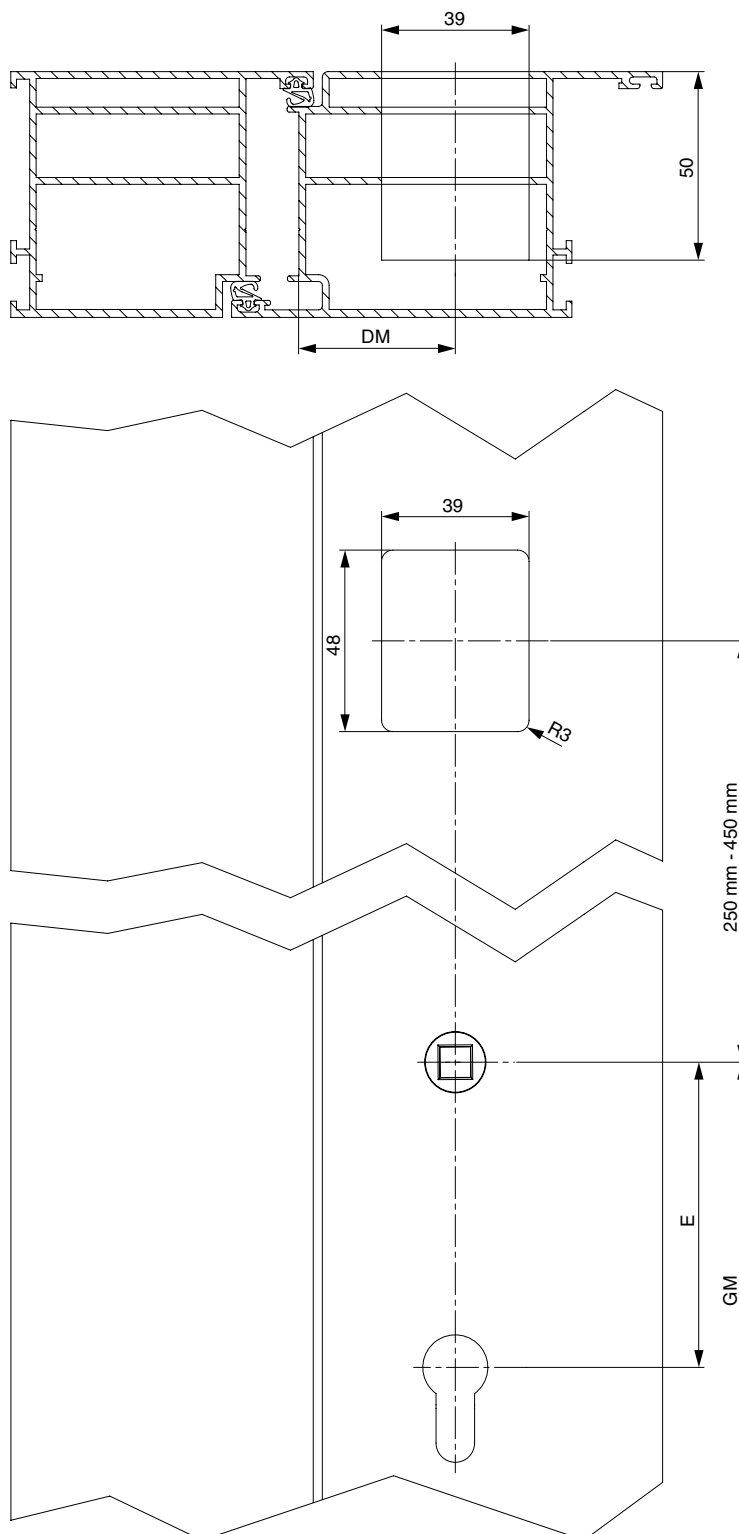
UPS przejdzie w tryb czuwania i NIE

będzie aktywny w przypadku awarii zasilania.



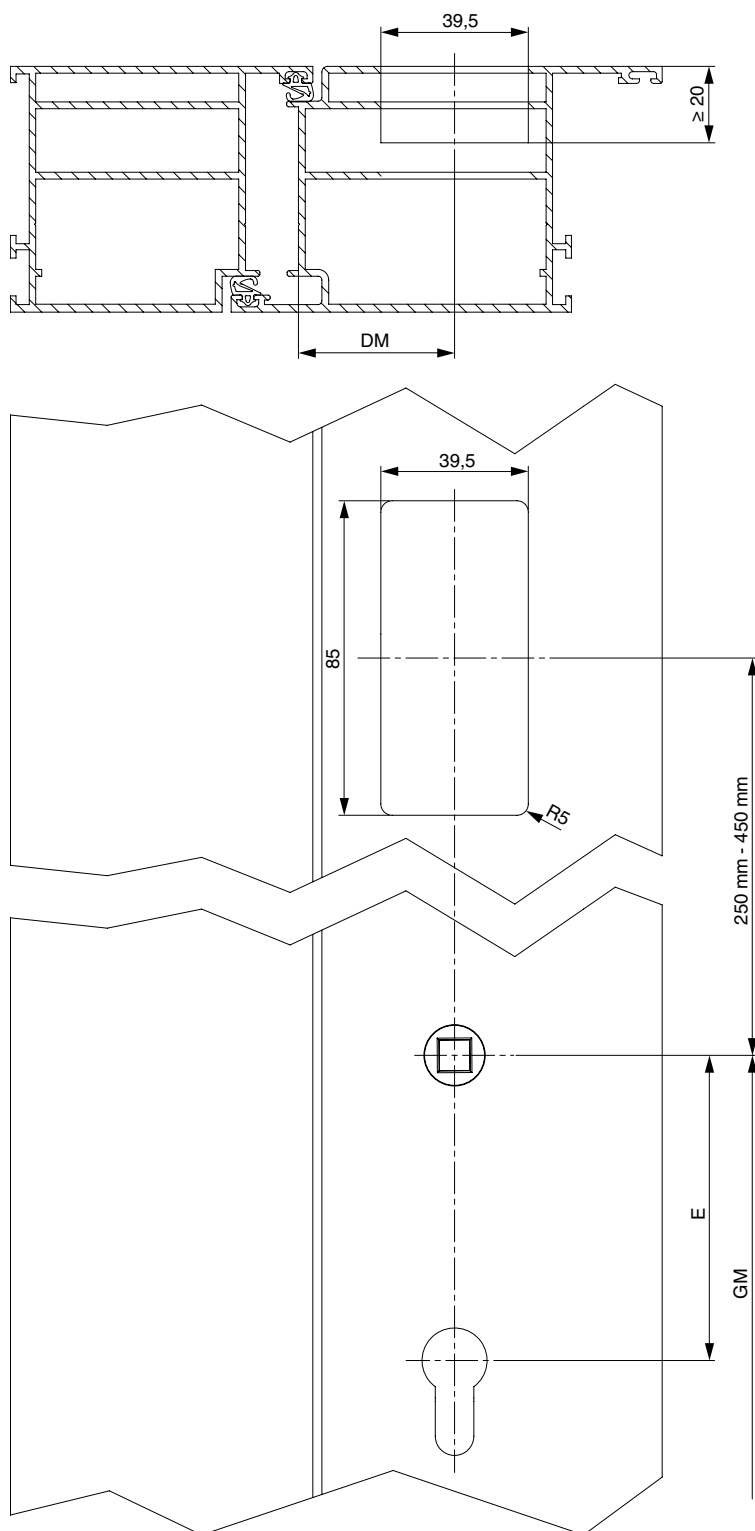
Rozwiązania dostępne i interfejsy

Frezowanie pod Transponder Plus



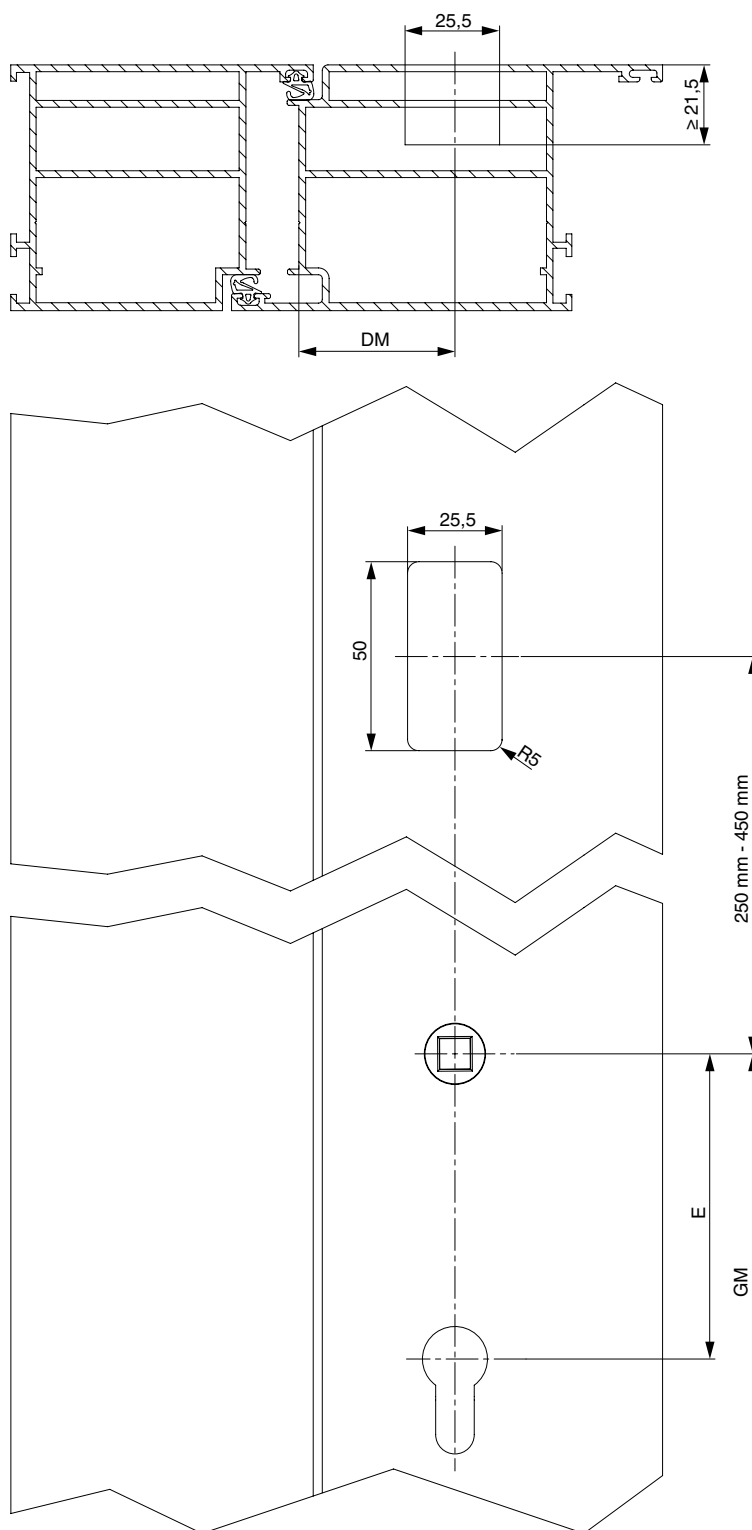
Rozwiązania dostępne i interfejsy

Frezowanie pod Keypad / Touchkey



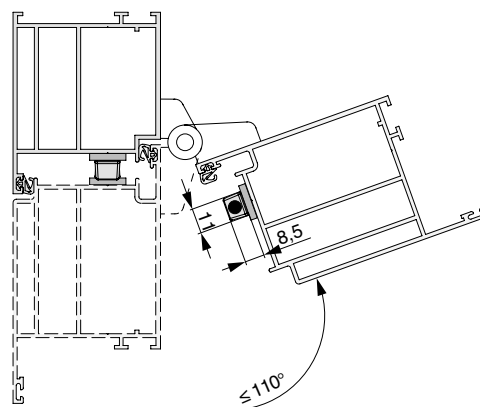
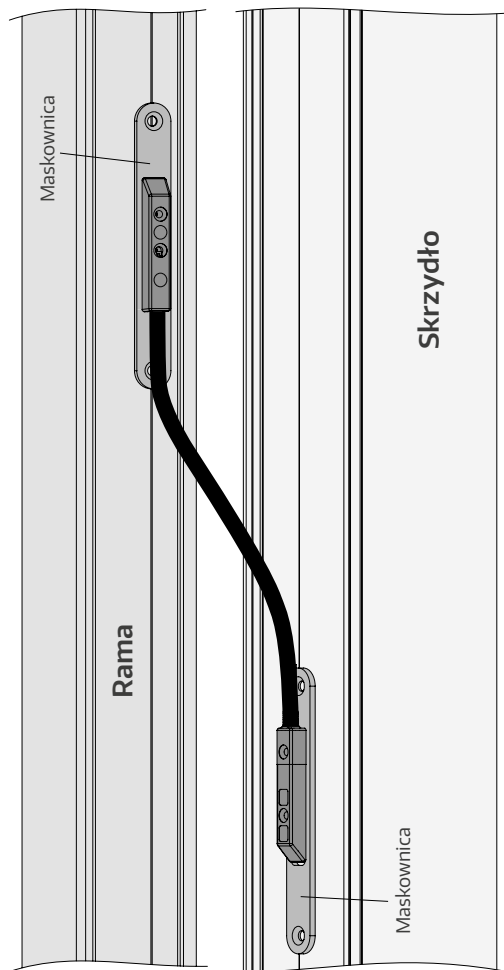
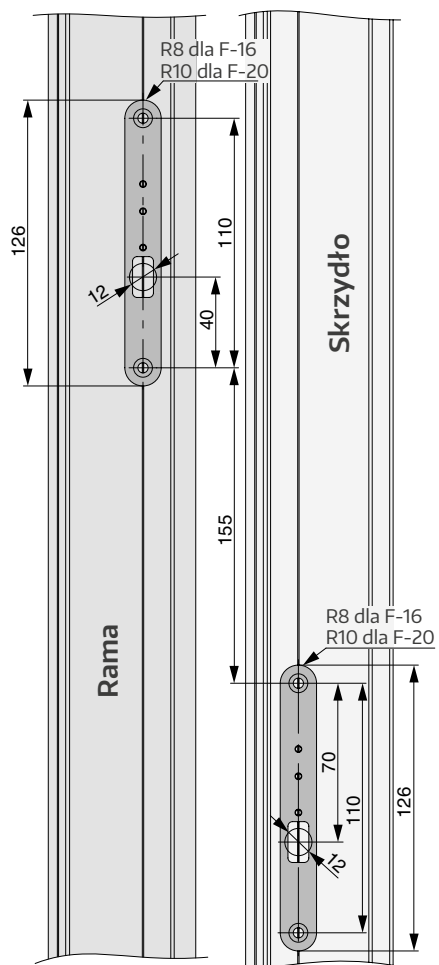
Rozwiązania dostępne i interfejsy

Frezowanie pod Touchkey dLine



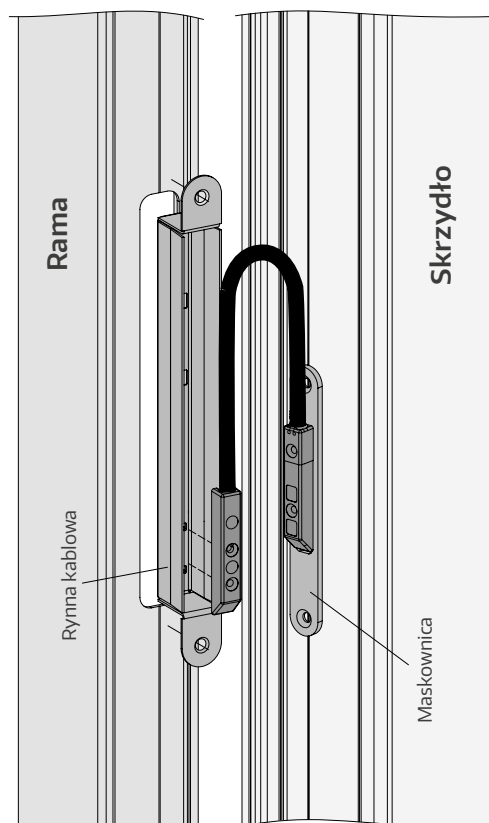
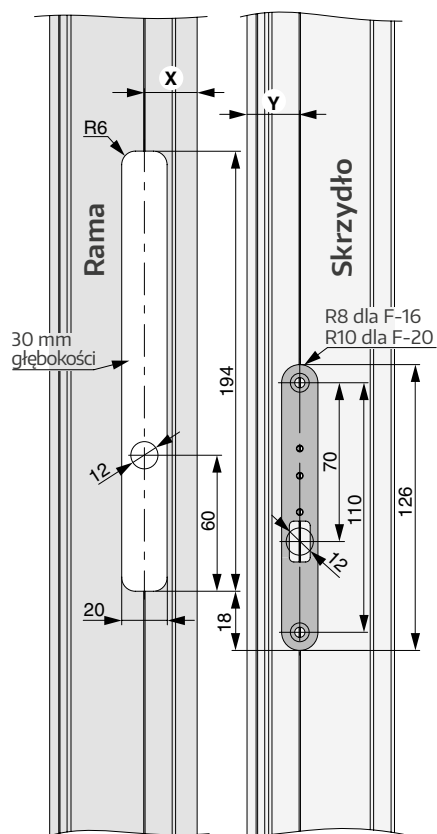
Rozwiązania dostępne i interfejsy

Przejście kablowe dla kąta otwarcia $\leq 110^\circ$, luz 12

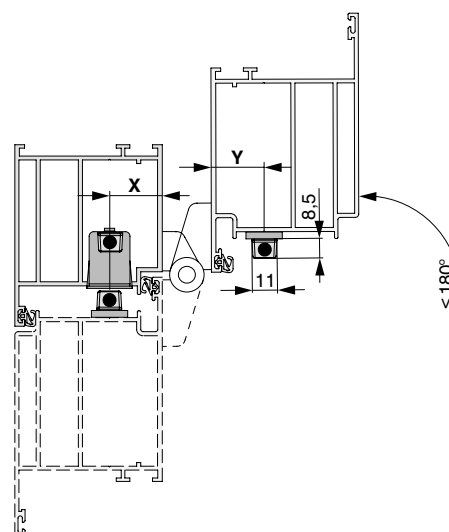


Rozwiązania dostępne i interfejsy

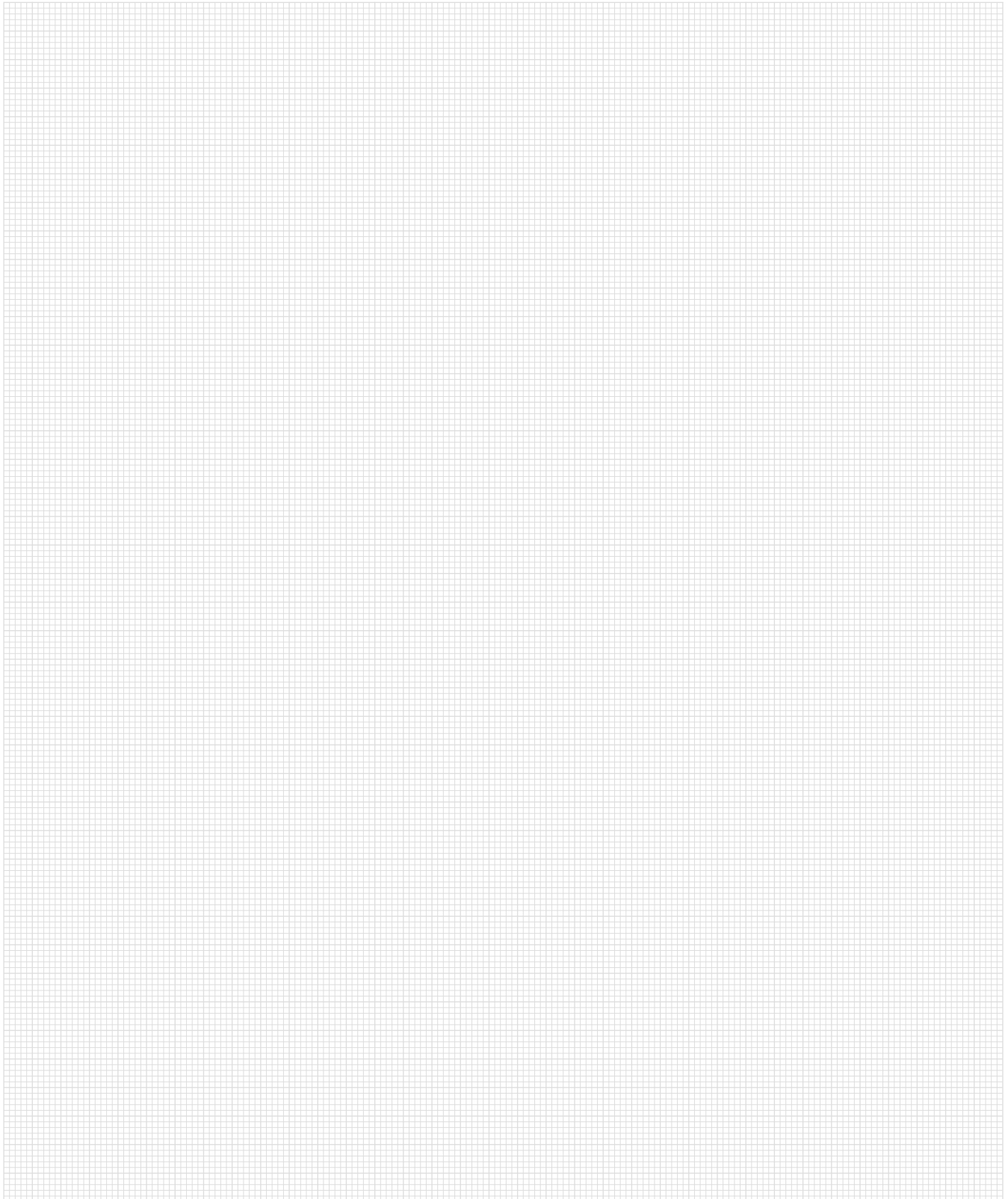
Przejście kablowe dla kąta otwarcia $\leq 180^\circ$, luz 4, luz 12



Z powodu różnych wersji zawiasów i związanych z tym osi wstawiania położenie rynny kablowej (wymiar X) i pokrywy blaszanej (wymiar Y) trzeba określić samodzielnie!



Notatki

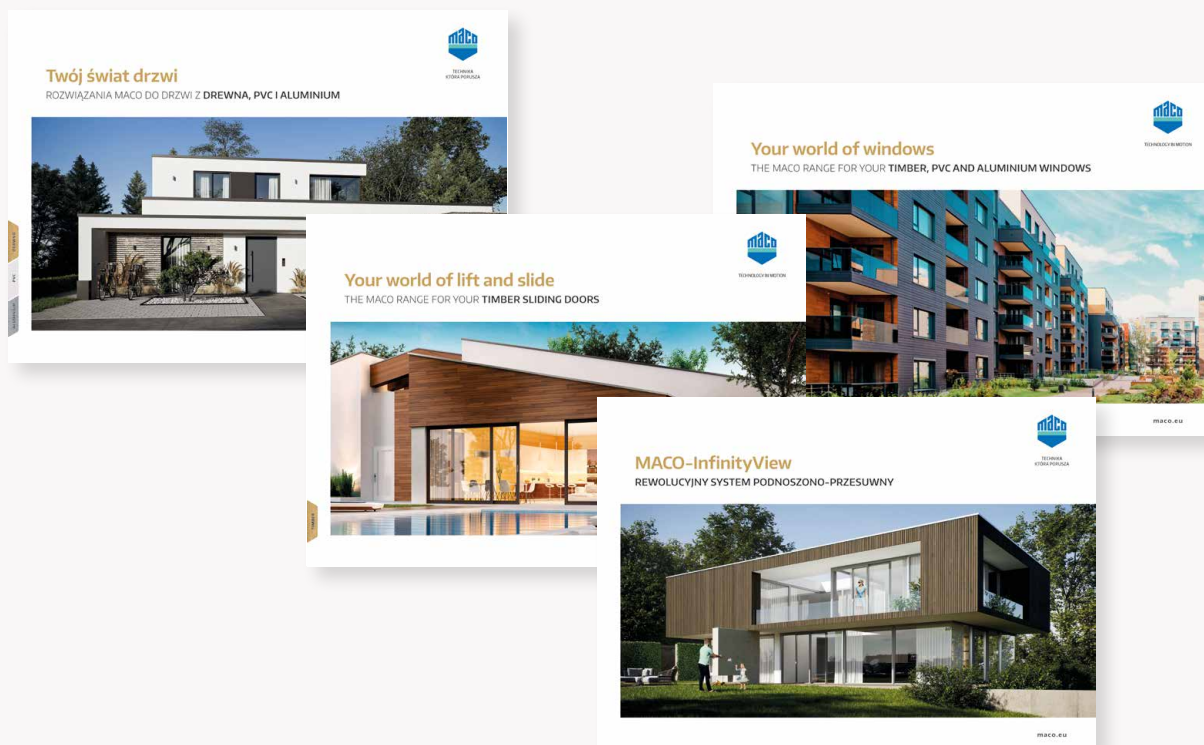




Notatki

Wszystko z jednego źródła?

U nas otrzymasz kompletne rozwiązania do systemów przesuwanych, okien i drzwi – z drewna, PVC i aluminium. Zapraszamy do zapoznania się z naszą różnorodną ofertą systemową i kompleksową ofertą usług. Dowiedz się więcej na naszej stronie internetowej www.maco.eu lub skontaktuj się z doradcą klienta MACO.



MACO w Twojej okolicy:
www.maco.eu/kontakt



**TECHNIKA
KTÓRA PORUSZA**



Dokument ten jest na bieżąco aktualizowany.
Aktualną wersję można znaleźć na stronie <http://www.maco.eu/assets/759571>
lub skanując kod QR.

Data: 12/2019 - Zmiany: 17.07.2023
Nr. 759571
Wszelkie prawa i zmiany zastrzeżone.