



Beipackzettel jedem Artikel beifügen! (Download www.maco.eu)

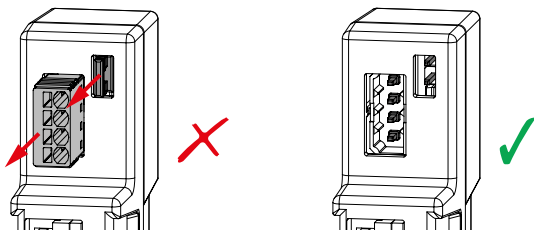


Touchkey dLine-Set

(Art. Nr. 480489)

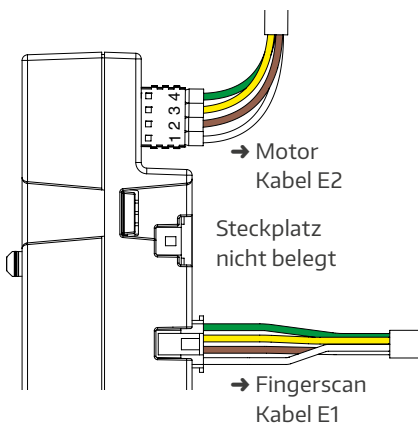
Anschlussanleitung für Automatikschloss A-TS und Motorschloss M-TS

› Jumper und Blindstecker am Controller entfernen.



› Schwarzes Verbindungskabel E1 einziehen und verbinden (Controller und Fingerscan)

› Weißes Verbindungskabel E2 einziehen und verbinden (Controller und Motor)

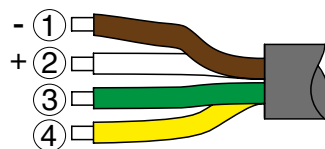


- (A) Fingerscan
- (B) dLine Controller
- (C) Motor
- (D) Kabelübergang
- (E1) Kabel Controller - Fingerscan
- (E2) Kabel Controller - Motor
- (E3) Kabel Kabelübergang - Motor (nicht im Lieferumfang)

› Kabelübergang E3 einziehen und mit Motor und Netzteil verbinden

Spannungsversorgung*

Potentialfreier Eingang für Tagesentriegelung

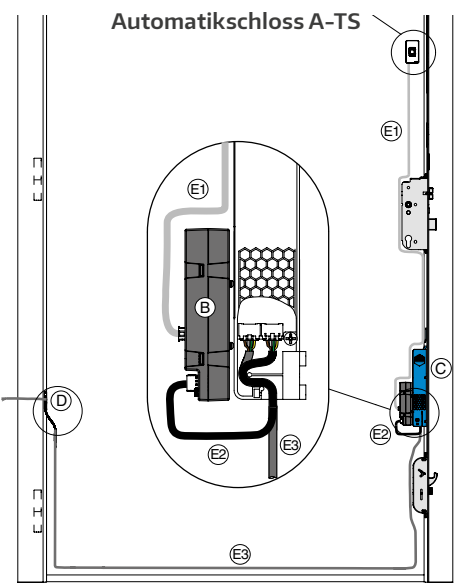
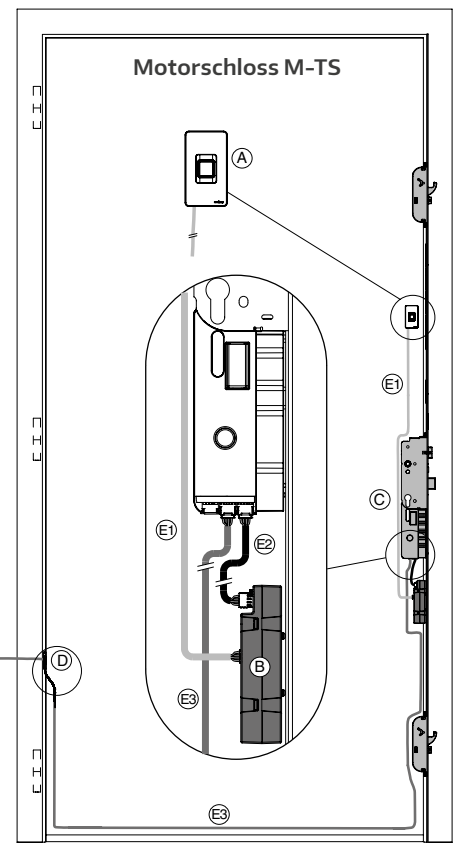


*MACO-Netzteile garantieren eine problemlose Funktion (siehe Montageanleitungen für A-TS und M-TS).



GEFAHR!

Elektrobauteil - Verarbeitung nur durch befugtes Personal!



Dieses Print-Dokument wird laufend überarbeitet.
Die aktuelle Version finden Sie unter <https://www.maco.eu/assets/759647>
oder scannen Sie den QR-Code.

Erstellungsdatum: 07/2022

Best.-Nr. 759647

Alle Rechte und Änderungen vorbehalten.



Enclose instruction leaflet with each article! (Download www.maco.eu)

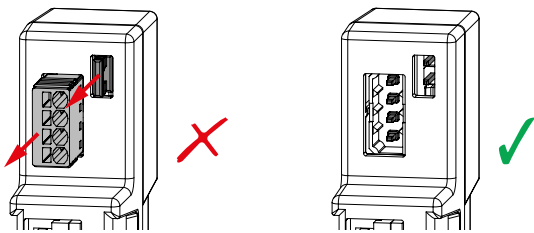


Touchkey dLine-Set

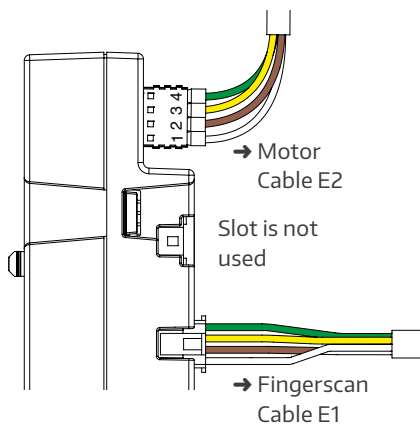
(Item No. 480489)

Connection instructions for A-TS automatic lock and M-TS motorised lock

› Remove the jumper and blind plug from the controller.



- › Insert and connect black connection cable E1 (controller and fingerscan)
- › Insert and connect white connection cable E2 (controller and Motor)

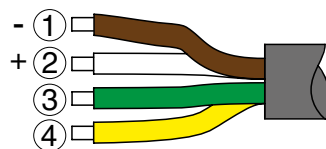


- (A) Fingerscan
- (B) dLine Controller
- (C) Motor
- (D) Cable transition
- (E1) Cable Controller - Fingerscan
- (E2) Cable Controller - Motor
- (E3) Cable Transition - Motor (not included)

› Insert cable transition E3 and connect to Motor and power supply

Power supply*

Potential-free input for Day Release

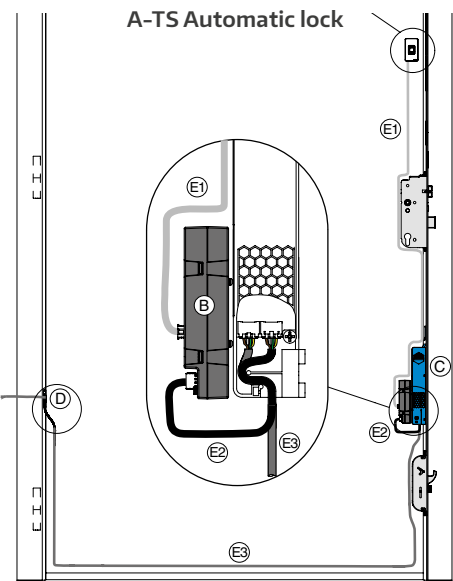
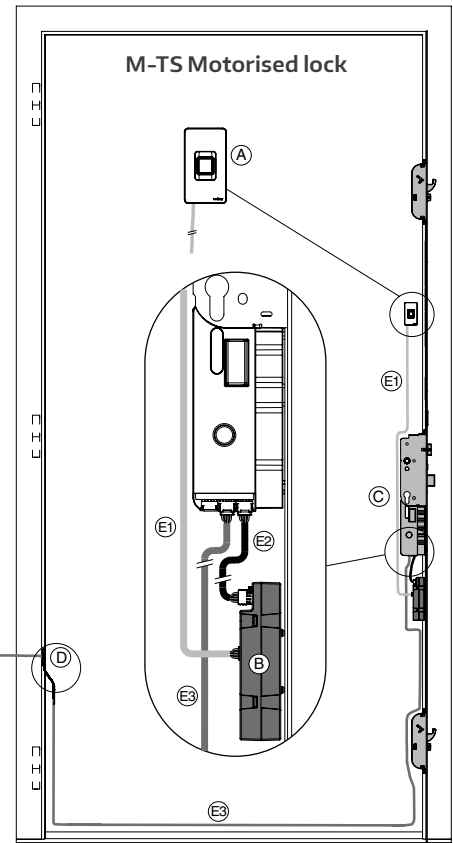


*MACO power supplies guarantee trouble-free operation (see assembly instructions for A-TS and M-TS).



DANGER!

Electrical component - processing only by authorised personnel!



This document is constantly being edited.
The current version can be found at <https://www.maco.eu/assets/759647>
or scan the QR code.

Created: 07/2022
Order No. 759647

All rights and modifications reserved.