



# THE MACO INNOVATION TOUR

EUROPE  
2022/23

DRIVEN BY Instinct<sup>o</sup>



## TOUR BOOK

# MACO Innovation Tour

## 20 krajów, 80 przystanków

Witamy serdecznie na MACO Innovation Tour: od września 2022 do czerwca 2023 roku odwiedzimy 20 krajów – w planie mamy aż 80 przystanków. Zaprezentujemy najatrakcyjniejsze rozwiązania dostępne w naszej ofercie: będą to nasze produkty, usługi i systemy – krótko mówiąc, najbardziej okazały mobilny showroom w branży!

Niniejszy Tour Book będzie Twoim przewodnikiem podczas spaceru po ciężarówce. Opisujemy w nim systemy przesuwne, okienne i drzwiowe oraz pokazujemy, jakie korzyści zapewnią one Tobie i Twoim klientom. Czy są w nim wszystkie informacje? Prawdopodobnie nie. Dlatego jesteśmy przez cały czas do Twojej dyspozycji.



### Innovation Tour Truck w pigułce

<b>Ciągnik</b>	Mercedes Actros L (476 KM, pojemność skokowa: 12 809 cm <sup>3</sup> )
<b>Naczepa</b>	Mobilna przestrzeń wystawowa („Most Space 3”)
<b>Długość całkowita</b>	16,5 m
<b>Powierzchnia wystawowa brutto</b>	65 m <sup>2</sup>
<b>Jazda neutralna dla klimatu</b>	Kompensacja CO <sub>2</sub> 2,47 € / 100 kilometrów





Drodzy Goście,

dziękujemy udział w Innovation Tour. Chcemy, aby ta podróż pokazała całej Europie siłę MACO – i to w dosłownym znaczeniu. Zabraliśmy ze sobą nasze innowacje, np. w pełni elektroniczny system ryglowania INSTINCT.

Nasze produkty i usługi mają spełniać najróżniejsze zadania: szukasz przemyślanego i wyjątkowego rozwiązania? Łatwego i wygodnego w montażu? Myślisz o przyszłości i stawiasz na cyfryzację i łączność sieciową? Chcesz dostarczać swoim klientom produkty zajmujące mniej miejsca? Chcesz cieszyć się usługami i otrzymywać wszystko z jednego źródła? Pozwolimy Ci wyprzedzić konkurencję. A my każdego dnia dalej będziemy pracować nad tym, aby oferować jeszcze więcej.

Życzymy Ci wiele radości podczas podróży po świecie naszych produktów.

Z serdecznymi pozdrowieniami

*Zespół Grupy MACO*

## » Grupa MACO – podstawowe informacje



**1947**

Początek naszej  
historii sukcesu

**15**

Oddziały sprzedażowe na świecie



**6**

Zakłady  
produkcyjne

**352 mln EUR**

Obrót roczny w 2021



**2600**

Liczba pracownic  
i pracowników

**95%**

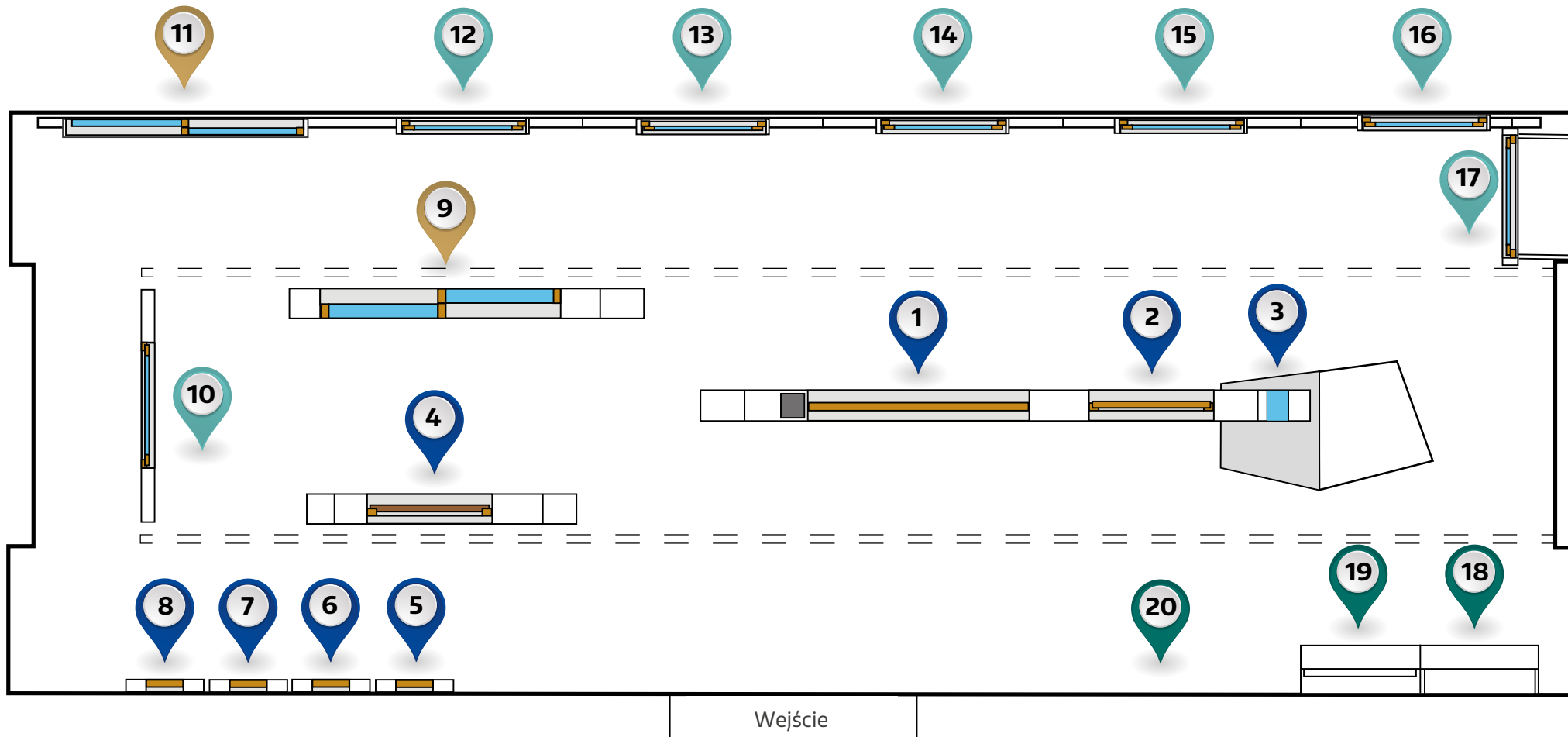
Udział produkcji własnej

**96%**

Wolumen eksportu

# Plan mobilnego showroomu

## Przegląd elementów



- DRZWI
- SYSTEMY PRZESUWNE
- OKNA
- WZORNIKI I TABLICE

<b>1</b>	<b>INSTINCT by MACO</b> W pełni elektroniczny system ryglowania.....	8
<b>2</b>	<b>INSTINCT by MACO</b> W pełni elektroniczny system ryglowania.....	10
<b>3</b>	<b>INSTINCT by MACO</b> W pełni elektroniczny system ryglowania.....	10
<b>4</b>	<b>M-TS</b> Najszybszy zamek z silnikiem na rynku.....	12
<b>5</b>	<b>A-TS z silnikiem</b> Zamek automatyczny .....	14
<b>6</b>	<b>Z-TF</b> Zamek półautomatyczny.....	16
<b>7</b>	<b>Z-TS</b> Zamek sterowany cylindrem .....	18
<b>8</b>	<b>G-TS</b> Zamek sterowany klamką.....	20
<b>9</b>	<b>InfinityView</b> Rewolucyjne drzwi podnosząco-przesuwne.....	22
<b>10</b>	<b>System bezprogowy</b> Dostęp bez barier.....	24
<b>11</b>	<b>Move</b> Okucie przesuwne do łatwego montażu.....	26
<b>12</b>	<b>Primat FL 190</b> Ręczny otwieracz naświetla.....	28
<b>13</b>	<b>Primat-S kompakt S 195 (24 V)</b> Automatyczny otwieracz naświetla.....	30
<b>14</b>	<b>E-Beschlag</b> Elektromechaniczna obsługa okna .....	32
<b>15</b>	<b>Multi Power z zaciskiem</b> Ukryte zawiasy do okien aluminiowych .....	34
<b>16</b>	<b>Elementy ramy z GFK</b> Prototyp .....	36
<b>17</b>	<b>Tornado</b> Okucie do okien obrotowych .....	38
<b>18</b>	<b>Transit</b> Progi .....	40
<b>19</b>	<b>Adapta</b> Uszczelki samoopadające .....	42
<b>20</b>	<b>Silverlook-Evo i Tricoat-Evo</b> Innowacyjne powłoki okuć .....	44
<b>Pozostałe zagadnienia</b>		
	Czujniki bezprzewodowe.....	46
	Serwis .....	48
	Zrównoważony rozwój .....	50

# Technologia otwierania wymyślona na nowo

## Punkt zwrotny w historii drzwi

Co by było, gdyby ryglowanie i odryglowanie drzwi odbywało się zupełnie inaczej, niż dotychczas? Naszą odpowiedzią jest INSTINCT – system ryglowania, który zwiastuje nową erę: poszczególne jego elementy można umieścić w dowolnym miejscu skrzydła drzwiowego. Razem tworzą w pełni elektroniczny zamek wielopunktowy, który sprawia, że wkładka bębnekowa staje się zbędna i daje nową swobodę projektowania: nadszedł czas kreatywnego tworzenia drzwi i skrzydeł bez żadnych dodatkowych elementów!

Ten modułowy system jest też rewolucją pod kątem logistyki. Zamek drzwiowy nie może być bardziej smukły. Skąd pochodzi jego nazwa? Od ludzkiego instynktu: tak jak szybko reaguje na bodźce i nas chroni, tak samo INSTINCT chroni naszą własność przed niepowołanym dostępem.



Wyjątkowy mechanizm Horsehead zapewnia dużą siłę docisku.



INSTINCT by MACO – rewolucyjny system ryglowania drzwi

## W stronę inteligentnej przyszłości

Zapraszamy w podróż do cyfrowego świata – z systemem INSTINCT i innymi rozwiązaniami. Odkryj nasze „Smart Building Components”, dzięki którym dom jest bezpieczniejszy, bardziej komfortowy i bardziej energooszczędny. Automatyczna obsługa drzwi przesuwnych? Proponujemy silnik podnosząco-przesuwny! Monitorowanie stanu okna? Mamy czujnik bezprzewodowy mTronic! Zamki drzwiowe z silnikiem? Nasza odpowiedź to M-TS! Porozmawiaj z nami, z chęcią opowiemy o wszystkich możliwościach.

# INSTINCT by MACO

## W pełni elektroniczny system ryglowania

### Rewolucja w projektowaniu drzwi

System ryglowania INSTINCT by MACO pozwala tworzyć imponujące drzwi – innowacyjna technologia zapewnia wyjątkowe możliwości projektowania. Wysokość, szerokość i kształt drzwi można realizować prawie bez ograniczeń: moduły systemu ryglowania mogą być montowane nie tylko w skrzydle, ale także w ościeżnicy. Możliwy jest nawet dodatkowy montaż elementu ryglującego na górnej krawędzi skrzydła: pozwala to uzyskać szczególnie wąskie profile ościeżnicy i zapewnia jednolity front drzwi.

### ELEMENT 1 DRZWI



Innowacyjne, 2-skrzydłowe drzwi drewniane (skrzydło o strukturze plastra miodu, dąb, tył lakierowany jedwabnomatowy)



1

## INSTINCT by MACO

W pełni elektroniczny system ryglowania

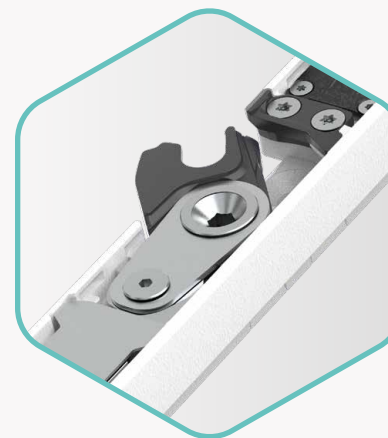
Szybki i cichy

Możliwe nietypowe kształty

Elastyczne pozycjonowanie i położenie modułów

Możliwe elektroniczne odryglowanie skrzydła biernego

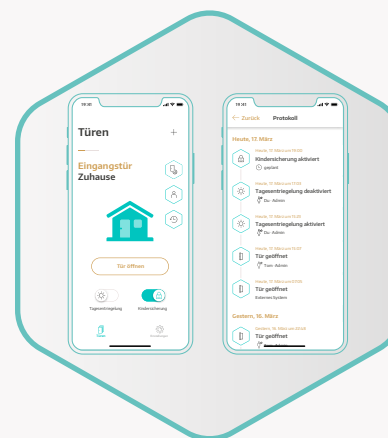
Transit Personal  
Próg na wymiar



### INSTINCT by MACO – mecha- nizm w kształcie głowy konia

W pełni elektroniczny system ryglowania INSTINCT by MACO jest łatwy w obróbce i wyjątkowo bezpieczny: mechanizm Horse-head, którego nazwa pochodzi od elementu ryglującego w kształcie głowy konia, wykorzystuje masę

drzwi podczas zamykania. Dzięki temu ten wyjątkowy wynalazek wytwarza optymalną siłę docisku i zapewnia niezawodne ryglowanie: drzwi „przyklejają” się do ramy, zamek rygluje się automatycznie i blokuje w zaczepach – szybko i cicho. Możliwe jest również elektroniczne odryglowanie skrzydła biernego.



### Aplikacja mobilna – zamiast kluczy

Systemem INSTINCT można wygodnie sterować za pomocą aplikacji mobilnej. Obsługa jest dziecinnie łatwa i oferuje wiele możliwości: od funkcji dzień/noc, aż do zabezpieczenia przed dziećmi. Proste jest również nadawanie uprawnień: nawet będąc w podróży

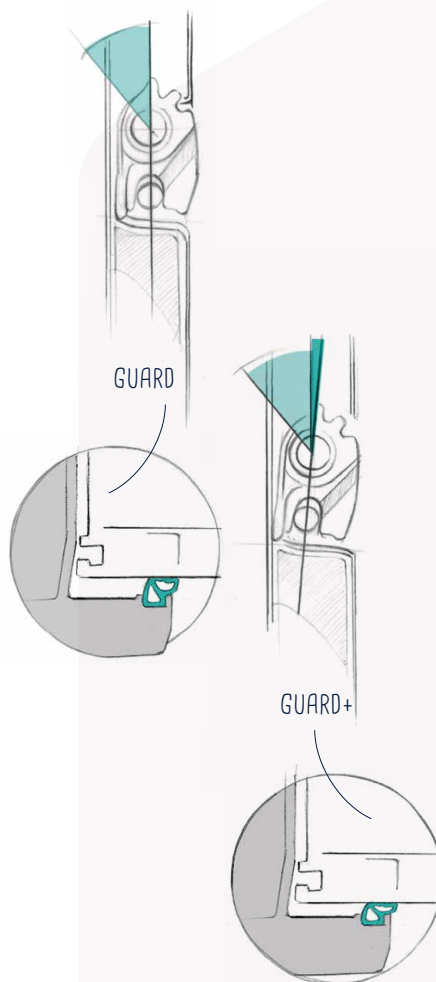
można zapewnić jednorazowe dostępy. Alternatywnie możliwe jest też otwieranie za pomocą odcisku palca, klawiatury kodowej lub systemu inteligentnego domu.

# INSTINCT by MACO

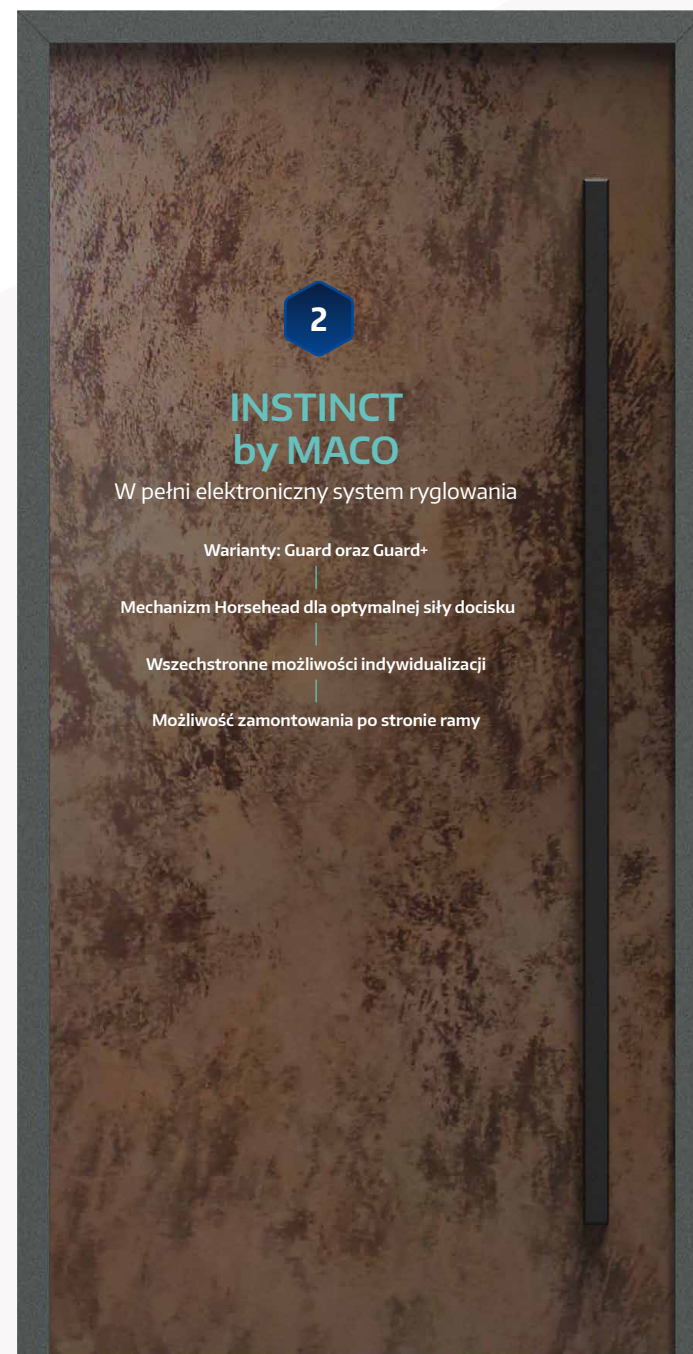
## W pełni elektroniczny system ryglowania

### INSTINCT – dwa inteligentne warianty ryglowania

Standardowo mechanizm Horsehead rygluje się mechanicznie i automatycznie (wariant Guard). W wersji Premium Guard+ silnik dodatkowo dociąga drzwi do ościeżnicy, zapewniając w ten sposób maksymalną siłę docisku. Warianty można ze sobą łączyć – ponieważ optycznie nie da się ich od siebie odróżnić.



ELEMENT 2  
DRZWI



2

### INSTINCT by MACO

W pełni elektroniczny system ryglowania

Warianty: Guard oraz Guard+

Mechanizm Horsehead dla optymalnej siły docisku

Wszelkie możliwości indywidualizacji

Możliwość zamontowania po stronie ramy

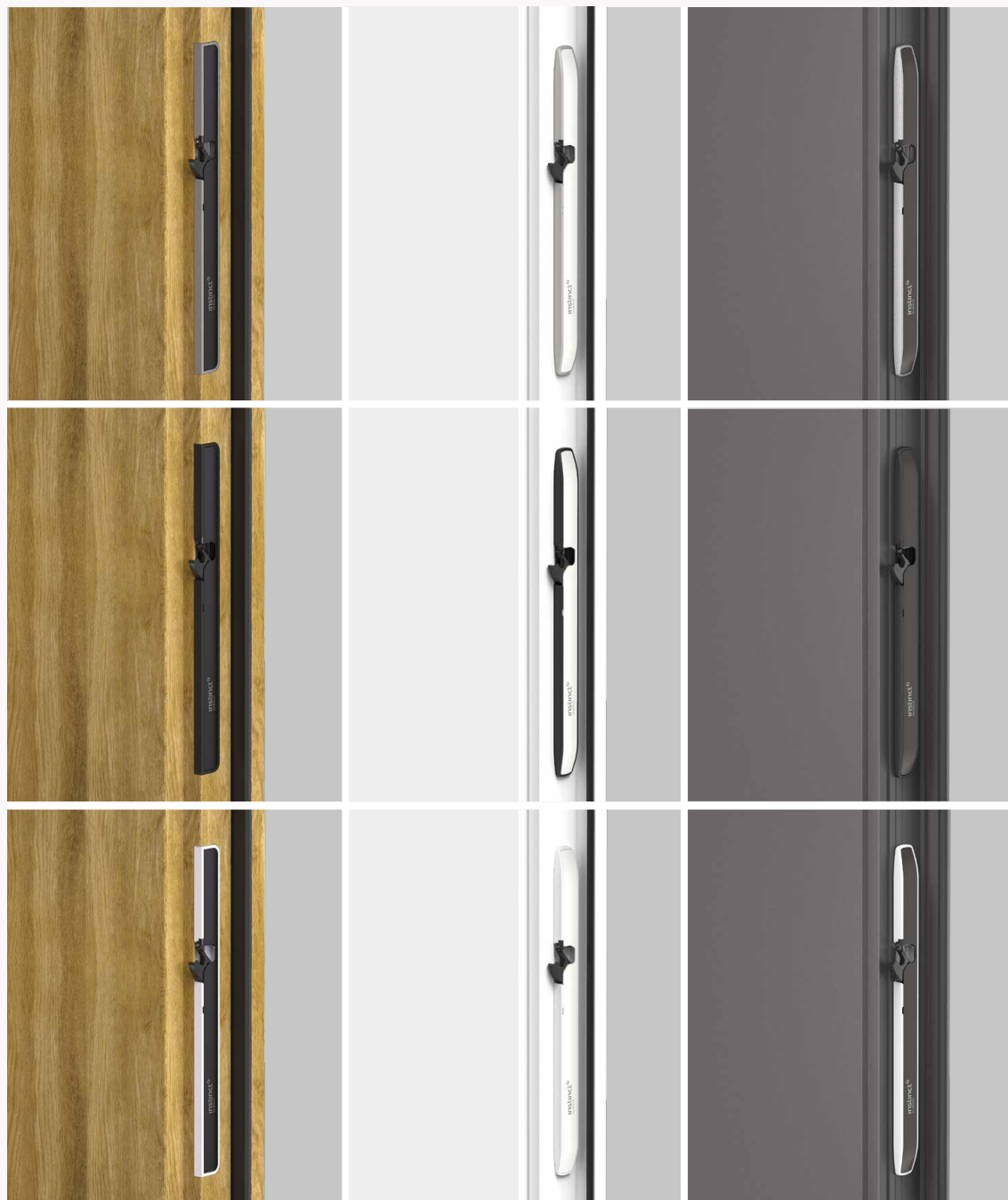
Drzwi aluminiowe

# INSTINCT by MACO

## W pełni elektroniczny system ryglowania

### Swoboda projektowania? Pokaż kolory!

INSTINCT by MACO jest dostępny w różnych kolorach – do drzwi z drewna, tworzywa sztucznego i aluminium. Pod względem kolorystyki ten rewolucyjny system też zapewnia pełną swobodę: ma być prawie niewidoczny i elegancko dopasowany? A może raczej się wyróżniać i przyciągać spojrzenia? Masz wybór.



Drewno

Tworzywo sztuczne

Aluminium

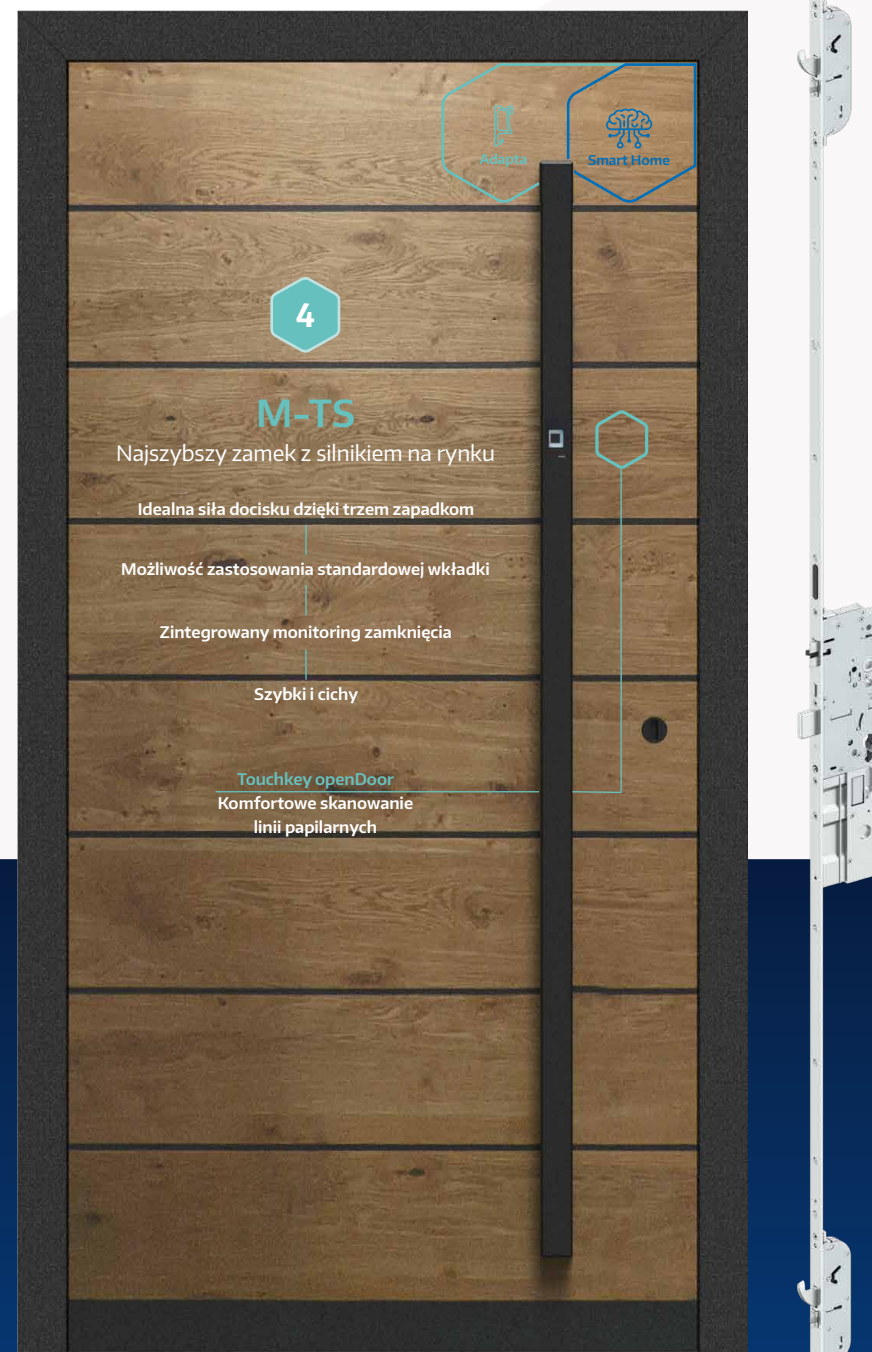
# M-TS

## Najszybszy zamek z silnikiem na rynku

### Gotowy na przyszłość

Rekordzista: zamek z silnikiem M-TS to najszybszy motoryczny wielopunktowy zamek na rynku. Z nim wyznaczysz nowe standardy w dziedzinie otwierania i nowoczesnej obsługi: drzwiami można sterować przy użyciu takich rozwiązań w zakresie kontroli dostępu, jak skanowanie linii papilarnych, korzystanie z funkcji dzień/noc lub obsługa za pomocą aplikacji w smartfonie. Oczywiście M-TS można nadal otwierać kluczem – i to tylko jednym prostym cofnięciem zapadki.

ELEMENT 4  
DRZWI



Drzwi drewniano-aluminiowe



### M-TS – bardziej wyjątkowo się nie da

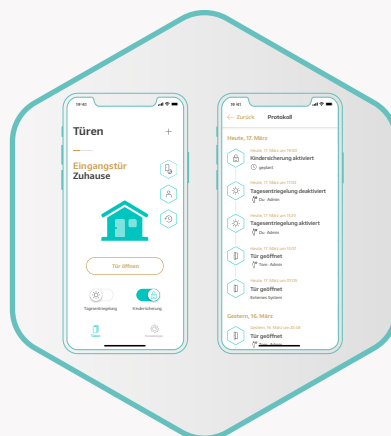
Innowacyjny zamek z silnikiem M-TS jest wygodny, szybki i cichy. Dlaczego? Najpierw używana jest technologia 3 zapadek zapewniająca optymalną siłę docisku, a dopiero później wyzwalany jest mechanizm ryglujący. M-TS można ponadto wygodnie zintegrować z systemami inteligentnego domu: już niedługo kontrola poza domem („Czy zamknąłem drzwi?”) będzie normą.

- › Bardzo szybki – otwiera się w 0,3 sekundy
- › Wyjątkowo cichy
- › Zgodny z systemami domów inteligentnych – monitoring zamknięcia w pakiecie
- › Możliwość zastosowania standardowej wkładki zamiast wkładki wolnobieżnej



### openDoor – Dreamteam z M-TS

Chcesz otwierać drzwi do domu lub mieszkania bez użycia klucza? Od czytnika linii papilarnych przez klawiaturę kodową do transpondera: seria openDoor, która doskonale współgra z M-TS, oferuje szeroki zakres możliwości – dla wygody i bezpieczeństwa.



### Mobilny styl życia z M-TS

Chcesz otwierać zamek z silnikiem za pomocą smartfona? Aplikacja INSTINCT (więcej na stronie 9) doskonale współpracuje z M-TS – i doskonale spełnia swoje zadanie: jest intuicyjna i łatwa w obsłudze.

Czy już wiesz?



### Wsparcie marketingowe

Oferujemy materiały marketingowe: od prospektów produktowych do broszur tematycznych. Nie można też zapomnieć o naszym magazynie Technogramm i platformie internetowej MACO Partner Portal, na której można na przykład zapisać się na nasz newsletter.

# A-TS z silnikiem

## Zamek automatyczny

### Potrójne ryglowanie – bez klucza

Automatyczny zamek A-TS łączy w sobie skuteczne zamykanie z wszechstronnymi możliwościami otwierania: technologia 3 zapadek wytwarza optymalną siłę docisku na całej wysokości drzwi przed zaryglowaniem. Następnie dwa haki i rygiel wysuwają się automatycznie – jest to wyjątkowe rozwiązanie w branży.

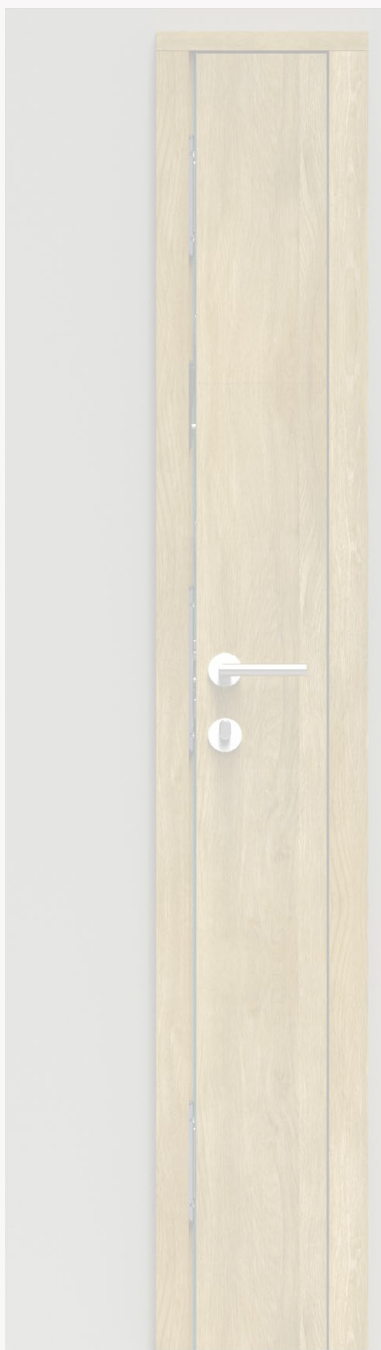
Dodatkowo A-TS pozwala na zastosowanie systemu kontroli dostępu. Zamek można na życzenie zintegrować z systemem inteligentnego domu. Wersja z silnikiem (z opcją doposażenia) zapewnia szybkie odryglowanie; w przypadku awarii zasilania zamek można otworzyć kluczem.

**ELEMENT 5**  
**DRZWI**



Wzór funkcjonalny





### Wygodne otwieranie

Skanowanie linii papilarnych,  
wprowadzanie kodu lub aplikacja  
mobilna



### Technologia 3 zapadek

Osobno reguluje siłę docisku  
i ryglowanie

### A-TS – wystarczy dociągnąć!

Wystarczy pociągnąć, a skrzydło samo się zarygluje: jest to możliwe dzięki automatycznemu zamkowi A-TS – i to bez klucza. Dzięki temu nikt nie wejdzie do środka, ale każdy wyjdzie na zewnątrz. Wystarczy jeden, dodatkowy obrót klucza, aby dzieci lub zwierzęta domowe nie mogły same otworzyć sobie drzwi. A-TS oferuje wiele dodatkowych możliwości: otwieranie mechaniczne i motoryczne i funkcję dzień/noc. Zamek automatyczny A-TS można również zastosować w drzwiach dwuskrzydłowych.

- › Optymalna siła docisku dzięki trzem zapadkom
- › Automatyczne wysuwanie rygła kasety głównej
- › Wygodne otwieranie – skanowanie linii papilarnych lub za pomocą smartfona
- › Certyfikat klasy A Związku Ubezpieczycieli Majątkowych (VdS)
- › Zgodny z wymogami VdS monitoring zamknięcia

# Z-TF

## Zamek półautomatyczny

### Unowocześniony klasyk

Model Z-TF to sprawdzony, półautomatyczny zamek 3-zapadkowy, który unowocześniono o dodatkowy punkt ryglujący „MF-HO”: trzy wielofunkcyjne zapadki i dwa haki wysuwane do góry zapewniają lekkość ruchu, połączoną z wysokim poziomem bezpieczeństwa.

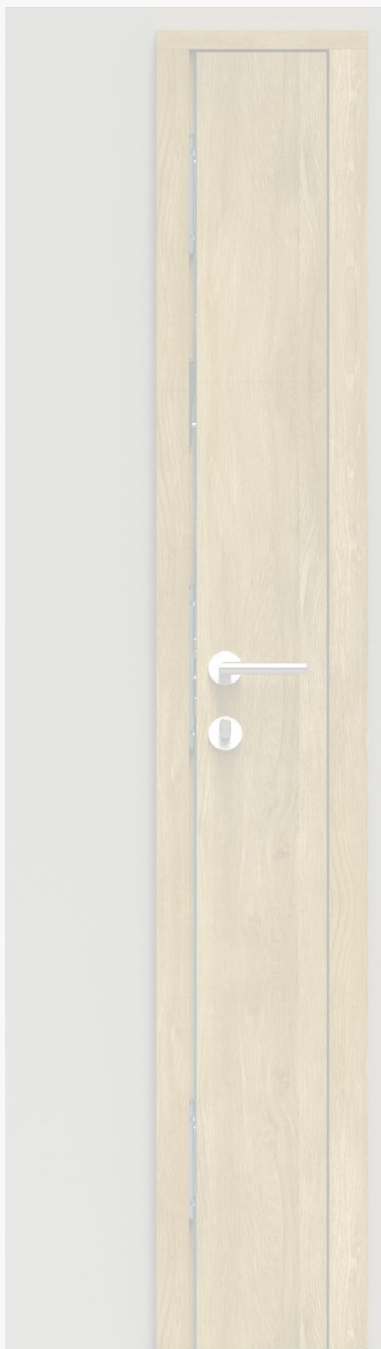
Dodatkowo Z-TF gwarantuje trwałą szczelność na całej wysokości drzwi: ciepło zostaje wewnątrz, a zimno i hałas na zewnątrz. Nie wspominając o wygodnej funkcji dzień/noc, którą można wygodnie obsługiwać suwakiem na listwie.

**ELEMENT 6**  
**DRZWI**



Wzór funkcjonalny





### Łatwe otwieranie w dzień

Z zaledwie jednym elektrozaczepem zamiast dotychczasowych trzech



### Monitoring zamknięcia

Do monitorowania zamka – integracja z systemami alarmowymi i systemami inteligentnego domu

### Z-TF – przemysłane i praktyczne rozwiązanie

Półautomatyczny zamek Z-TF w wersji MF-HO bazuje na tej samej platformie zaczepów, co sterowane cylindrem zamki klasy Premium A-TS i M-TS. Rezultatem są mniejsza złożoność i łatwiejsze użytkowanie na co dzień. Kolejną zaletą zamka jest funkcja dzień/noc, którą można zamontować w gotowych systemach. Poprawiono też zgodność z elektrozaczepami – wystarczy tylko jeden mimo 3 zapadek!

# Z-TS

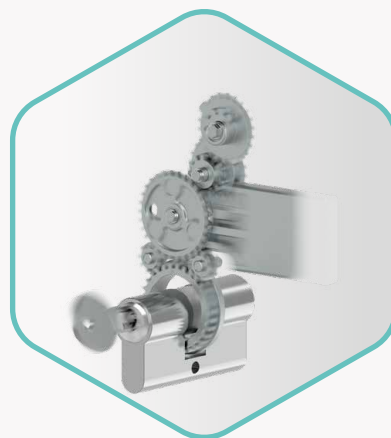
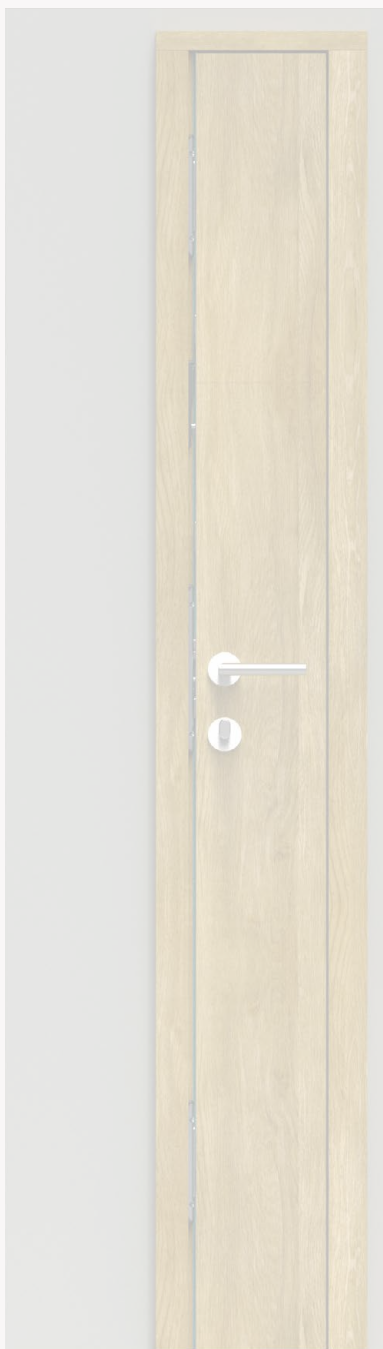
## Zamek sterowany cylindrem

### Najlepiej działający zamek na rynku

Lżej się nie da: Z-TS działa jak szwajcarski zegarek. I tak jak zasuwica i zapadki działają lekko, tak zamek jest bezpieczny: zapewnia skuteczną ochronę antywłamaniową dzięki kasecie zamka głównego i nawet czterem kasetom dodatkowym z wysuwanymi hakami i bolcami. I to jest gwarantowane: sterowany cylindrem zamek został dodany do utrzymywanego przez niemiecką policję wykazu producentów produktów antywłamaniowych – jako pierwszy zamek drzwiowy!

**ELEMENT 7  
DRZWI**





**Lekka przekładnia –**  
ale niełatwa do złamania



**mTronic – wszechstronne rozwiązanie**

Czujnik bezprzewodowy mTronic ma wszystkie elementy na oku: czy są otwarte, zaryglowane lub (w przypadku okien) uchylone?

### **Z-TS – elastyczność od A do Z**

Co jeszcze potrafi Z-TS? Tak samo jak zamki M-TS, A-TS i G-TS jest nie tylko bezpieczny, ale też elastyczny. Można w nim zastosować haki, bolce i czopy ryglujące w różnych konfiguracjach – sterowany cylindrem zamek jest częścią modułowego systemu Protect. Zastosowanie modułowej koncepcji pozwala na zrealizowanie dowolnej wysokości drzwi (do 3100 mm). Dzięki temu możesz bez problemu realizować życzenia klientów bez zbyt dużych stanów magazynowych.

Dodatkowo produkcję ułatwia nasza platforma z zaczepami i listwami zaczepowymi oraz różnymi wariantami ryglowania. A ponieważ wymiary frezowania, szablony śrub i otworów są jednolite, umożliwia to łatwiejsze ustawianie maszyn.

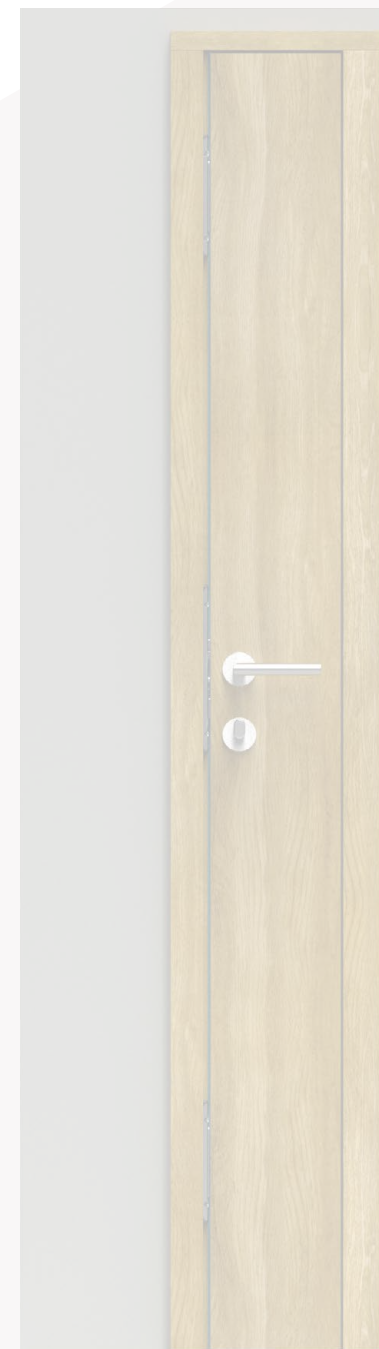
# G-TS

## Zamek sterowany klamką

### G-TS – nasz bestseller

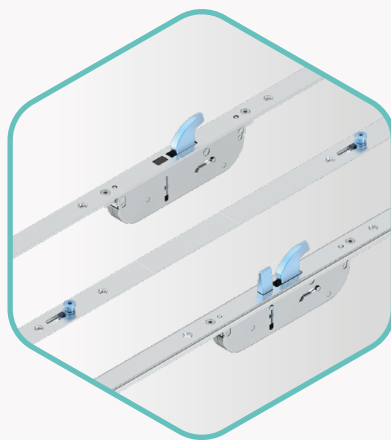
G-TS to najlepiej sprzedający się produkt wśród zamków sterowanych klamką. Podobnie jak Z-TS, jako zamek modułowy spełnia wiele indywidualnych wymagań przy wysokim stopniu standaryzacji. W tym zamku można zastosować haki, bolce i czopy ryglujące w różnych konfiguracjach. Różne moduły listew pozwalają też uzyskać wysokość drzwi do 3100 mm. Ponadto G-TS wyróżnia się płynnością ruchu.

**ELEMENT 8  
DRZWI**



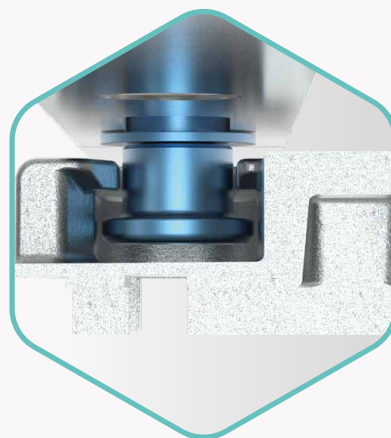


Wzór funkcjonalny



### Liczne opcje ryglowania

Haki, bolce i czopy ryglujące można zastosować w różnych konfiguracjach.

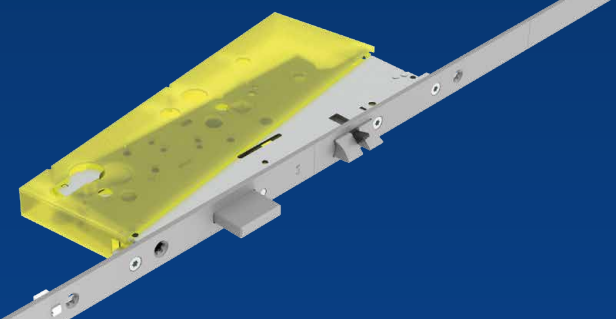


### Bezpieczeństwo razy cztery

Cztery czopy ryglujące zapewniają dużą siłę docisku i bezpieczeństwo. Alternatywnie G-TS jest też dostępny w innych wersjach.

### Rozwiązanie do środowisk o wysokiej korozyjności

Twoje drzwi muszą być odporne na wiatr i pogodę? Używasz kwaśnego drewna, takiego jak Accoya? Nasze specjalne rozwiązanie do środowisk o wysokim stopniu korozyjności chroni kasety zamków – jak tę w sterowanym klamką zamku drzwiowym G-TS: osłony antykorozyjne zapewniają ich bezawaryjne działanie – i to przez wiele lat.



# InfinityView

## Rewolucyjne drzwi podnosząco-przesuwne

### Przesuwaj granice

Modułowy system InfinityView przesuwają granice: umożliwia dotychczas niemożliwy minimalistyczny design, jeszcze więcej światła w pomieszczeniu i widok na horyzont – bez granic. Profil skrzydła – wewnątrz drewniany, na zewnątrz aluminiowy – ma tylko 50 mm szerokości: rdzeń z tworzywa sztucznego wzmocnionego włóknem szklanym (GFK) zapewnia stabilność.

Spełniający wymagania domów pasywnych system InfinityView jest dostępny w wersjach z silnikiem i bez, możliwe jest także zrealizowanie projektu zgodnego z wymogami klasy Resistance Class (RC) 2. Jakie są inne zalety? Zamknięte skrzydło znika w ościeżnicy po stronie zasuwicy. Dodatkowo system podnosząco-przesuwny jest całkowicie pozbawiony barier.

### ELEMENT 9 SYSTEM PRZESUWNY



Schemat drzwi podnosząco-przesuwnych A z silnikiem (wewnątrz drewno, na zewnątrz aluminium)

Comfort drive  
Silnik przesuwny

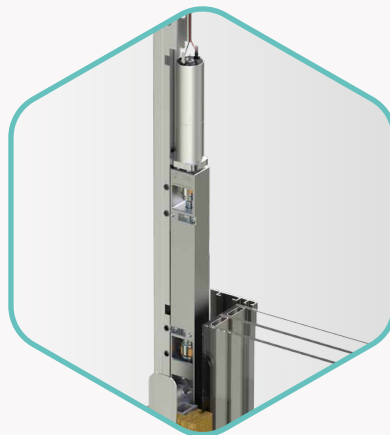


9

## InfinityView

Rewolucyjne drzwi  
podnosząco-przesuwne

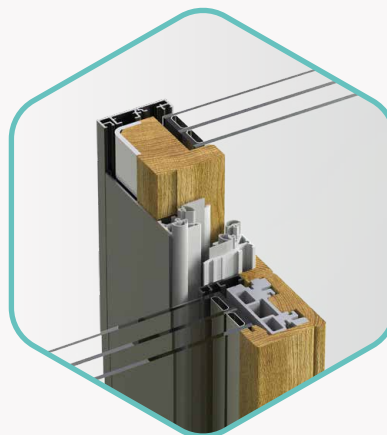
Smukła rama skrzydła (50 mm)



### Comfort drive – ruch za naciśnięciem przycisku

Silnik podnoszenia i przesuwu Comfort drive zapewnia otwieranie i zamykanie po naciśnięciu przycisku.

Opcje obsługi: 3 przyciski, 1 przycisk, przycisk z kluczem lub aplikacja w smartfonie



### Część środkowa – czysta elegancja

Widoczna szerokość? Jedynie 60 mm.

Stabilność i szczelność zapewnia nie tylko profil skrzydła z włókna szklanego, ale także ciągłe wzmocnienie stalowe.



### Próg – bez barier

Specjalny próg zapewnia całkowity brak barier. wysokość progu? Zero milimetrów – czyli lepiej niż określono w normach.

# System bezprogowy

## Dostęp bez barier

### Dostępność i zupełny brak barier

Zrównany z podłogą próg w drzwiach wejściowych i drzwiach balkonowych? Zupełnie płaski? Jest to możliwe dzięki innowacyjnemu systemowi bezprogowemu firmy MACO – do drzwi drewnianych i drewniano-aluminiowych. Próg bez barier Transit, zamknięcie hakowe Multi Zero i przypodłogowa uszczelka drzwiowa pozwalają na „swobodny przejazd” – od dziecięcego chodzika do wózka inwalidzkiego.

Dodatkowo opadająca silikonowa uszczelka nie pozwala, aby wiatr i woda dostały się do wnętrza. A podwójny hak Multi Zero? Zapewnia klasę Resistance Class (RC) 2 i pozwala na zrealizowanie pożądanego funkcji rozwierno-uchylnej.

**ELEMENT 10**  
**OKNA**



Drewniano-aluminiowe drzwi balkonowe





### Multi Zero – przemysłany podwójny hak

Zamknięcie hakowe Multi Zero jest doskonałym uzupełnieniem systemu bezprogowego: jego funkcję przemysłano w najdrobniejszych szczegółach.



### Uszczelka samoopadająca – aby woda zostawała na zewnątrz

Brak barier i jednocześnie wysoka odporność na deszcz: to właśnie zapewnia uszczelka samoopadająca dla systemu bezprogowego. Opatentowany system zamykania pasuje do 1- lub 2-skrzydłowych drzwi wejściowych oraz drzwi balkonowych.



### mTronic – wszechstronne rozwiązanie

Połączone w sieć czujniki bezprzewodowe mTronic nadzorują okna, drzwi i systemy przesuwne. Zapewniają ciągłe monitorowanie stanu (otwarte, zaryglowane, a w przypadku okien także uchylone) i inteligentne wykrywanie włamań.

Próg bez barier Transit zaprezentowano przy elemencie 18 (patrz strona 40).



Bardziej zrównać się nie da: system bezprogowy

# Move

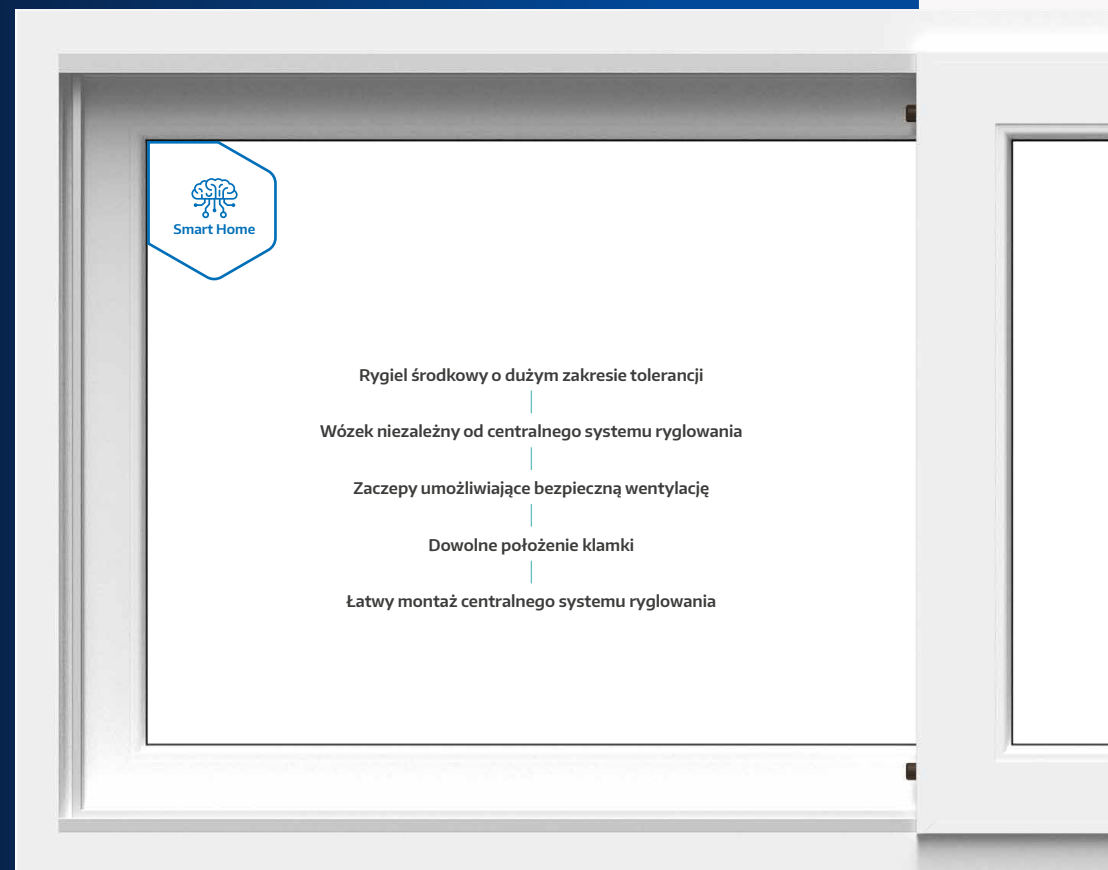
## Okucie przesuwne do łatwego montażu

### Move – przekonuje prostotą

Nawierć, dopasuj, przykręć: okucie przesuwne Move można bardzo łatwo zamontować przy użyciu standardowych narzędzi. Dodatkowo przekonuje ogromną tolerancją montażową i współgra z okuciem rozwierno-uchylnym Multi-Matic. Dalsze zalety? Swobodny wybór położenia klamki i możliwość realizacji formatów specjalnych, chociażby naświetla.

Okucie Move umożliwia także stworzenie niedrogich drzwi przesuwnych, które nadają się idealnie do produkcji seryjnej. Klienci zyskują przy tym drzwi przesuwne o bardzo dobrej szczelności z mechanizmem równoległego odstawienia. Niewielka wymagana siła i łatwa obsługa sprawiają, że Move jest rozwiązaniem dla całej rodziny.

**ELEMENT 11**  
**SYSTEM PRZESUWNY**



Naświetle z tworzywa sztucznego



### Zaczepek – bezpieczna wentylacja

Dociskowy zaczepek Move umożliwia bezpieczną wentylację przez odstawienie.



11

## Move

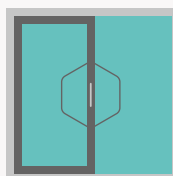
Okucie przesuwne do łatwego montażu



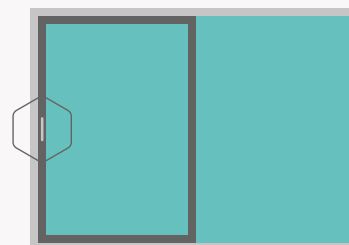
### Centralny system ryglowania – zapewnia swobodę projektowania

Dzięki elastycznej konstrukcji centralnego systemu ryglowania możliwe jest realizowanie specjalnych formatów. Idealne rozwiązanie, gdy przestrzeń w ścianie jest ograniczona.

Okna



Drzwi tarasowe



Naświetle



Dolne okno z szybą



### Klamka – pełna swoboda

Klamkę można umieścić na wszystkich czterech stronach. Nieprawidłowa obsługa jest wykluczona.



### Wózek – bez szarpania

Lekkobieźny wózek jest niezależny od centralnego systemu ryglowania.



### Rygiel środkowy – wyjątkowo tolerancyjny

Rygiel środkowy wyróżnia się dużym zakresem tolerancji (+/- 5 mm).

# Primat FL 190

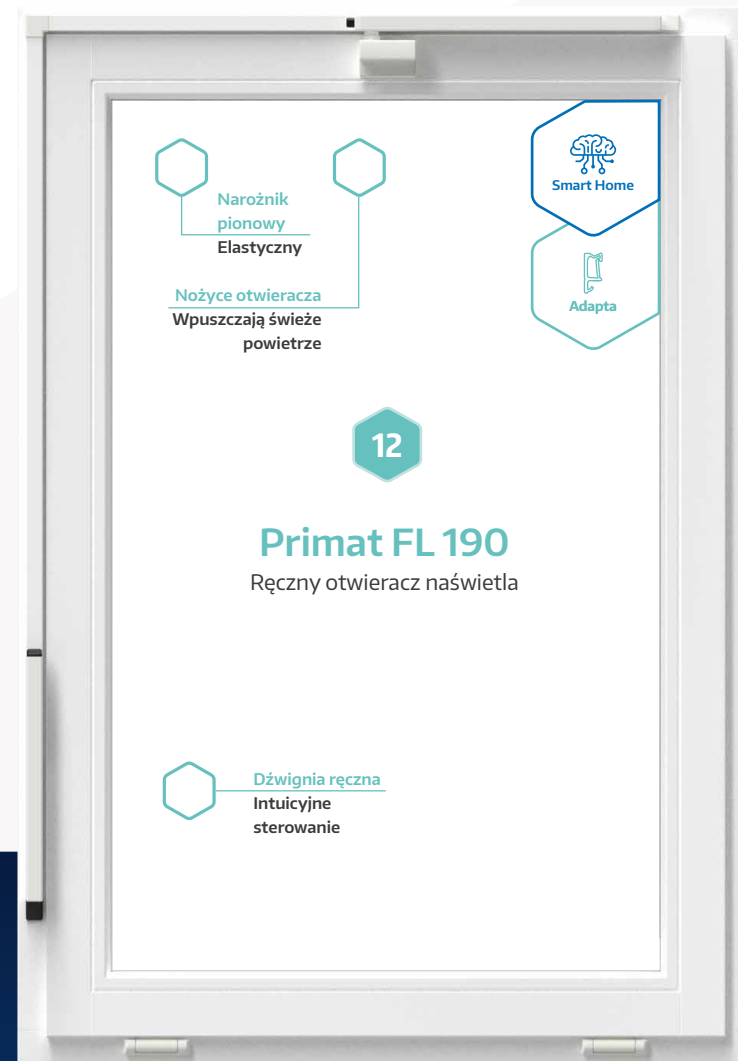
## Ręczny otwieracz naświetla

### Świeże powietrze w budynkach użyteczności publicznej

Dobre samopoczucie dzięki naturalnemu światłu dziennemu. Bezpieczna wentylacja, gdy okno znajduje się wysoko, np. w budynkach użyteczności publicznej. Okna z naświetlem są odpowiednim rozwiązaniem nie tylko do szkół, hoteli i szpitali.

Otwieracz naświetli Primat FL 190 (szerokość otwarcia 190 mm; jedno-, dwu- lub trzynożycowy) umożliwia wygodną ręczną obsługę naświetli: inteligentny system – do okien prostokątnych, trapezowych i łukowych – otwiera, zamyka i zabezpiecza okna z drewna, aluminium i tworzywa sztucznego. Opcjonalne sterowanie centralnym systemem ryglowania zapewnia większą szczelność i ochronę antywłamaniową.

**ELEMENT 12**  
**OKNA (AUTOMATYKA)**



Okno uchylne z drewna



### Nożyce – serce otwieracza

Montaż nożyc otwieracza jest wyjątkowo łatwy. Nadają się one doskonale do modernizacji wielu rodzajów okien.



### Narożnik – niezwykle elastyczny

Giętki narożnik nadaje się do wszechstronnego zastosowania.



### Dźwignia ręczna – wygodne sterowanie

Do intuicyjnego otwierania i zamykania. Dostępna w różnych wersjach – także z uchwytem korbowym.



### Czy już wiesz?

#### Usługa cyfrowa

Pod względem bezpieczeństwa danych jesteś w dobrych rękach: oferujemy zautomatyzowane interfejsy, inteligentne programy konfiguracyjne, katalog online i wiele więcej.

# Primat-S kompakt S 195 (24 V)

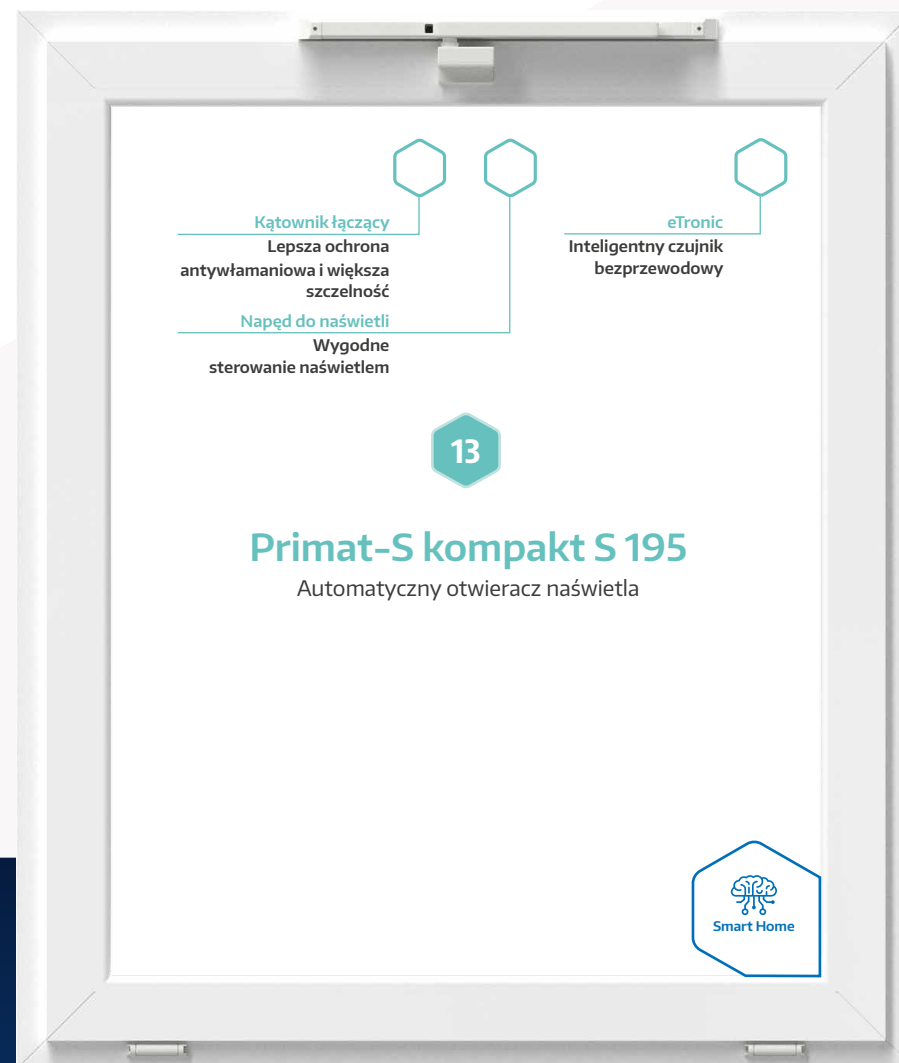
## Automatyczny otwieracz naświetla

### Automatyczny, kompaktowy i cichy

Automatyczny otwieracz naświetla Primat-S kompakt S 195 (24 V) to „młodszy brat” modelu Primat-E kompakt 195 (230 V): oba są niezwykle ciche podczas otwierania i zamykania i doskonale pasują do wielu profili – także tych wąskich. Są dostępne w wersji jedno- lub dwunożycowej i nadają się do stosowania zarówno w oknach prostokątnych, jak i trapezowych.

Dodatkowo inteligentne rozwiązania automatyki oferują różne prędkości i łatwą modernizację. Opcjonalne sterowanie centralnym systemem ryglowania zapewnia też większą szczelność i ochronę antywłamaniową. Otwieracze naświetli pasują do okien ze wszystkich materiałów i przekonują do siebie także inteligentną obsługą – na przykład poprzez aplikację HAUTAU.

**ELEMENT 13**  
**OKNA (AUTOMATYKA)**

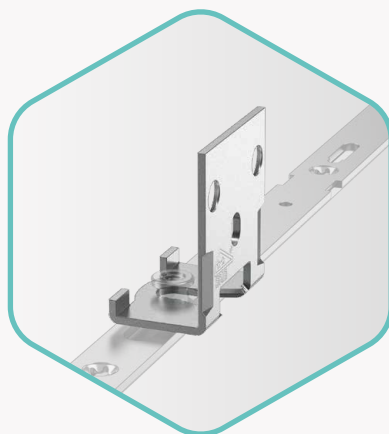


Okno uchylne z tworzywa sztucznego



### Napęd do naświetla – witamy świeże powietrze

24-woltowy napęd do naświetla umożliwia naturalną wentylację: świeże powietrze do środka, dym na zewnątrz.



### Kątownik łączący – jeszcze większe bezpieczeństwo

Połączenie z centralnym systemem ryglowania gwarantuje skuteczniejszą ochronę przed włamaniem i większą szczelność: zapewnia to opcjonalny kątownik łączący.



### eTronic – otwarte czy zaryglowane?

Inteligentny czujnik bezprzewodowy eTronic wykrywa, czy okno jest otwarte, czy zaryglowane. Pełnię możliwości rozwija on w połączeniu z systemem inteligentnego domu.



**Czy już wiesz?**

### Serwis produktowy

Potrzebujesz wsparcia podczas montażu? A może indywidualnego przygotowania pod wymiar – chociażby w przypadku progu do systemów podnoszących-przesuwanych? Skontaktuj się z nami: nasz serwis produktowy udzieli Ci wsparcia.

# E-Beschlag

## Elektromechaniczna obsługa okna

### Komfort i brak barier

E-Beschlag zapewnia komfort w mieszkaniu za sprawą elektromechanicznej obsługi okna: inteligentne rozwiązanie systemowe łączy automatyczne uchylanie (otwieranie i zamykanie) z obsługą ręczną. Ponadto umożliwia wygodne uchylanie na przykład trudno dostępnych okien za pomocą przycisku – prawdziwa obsługa pozbawiona barier!

Kolejna duża zaleta: E-Beschlag montuje się w niewidoczny sposób na spodzie skrzydła – w rowku okuciowym. Dzięki temu nie wpływa on na wygląd okna. Po zintegrowaniu z systemem inteligentnego domu, E-Beschlag steruje również wentylacją, reagując na przykład na deszcz.

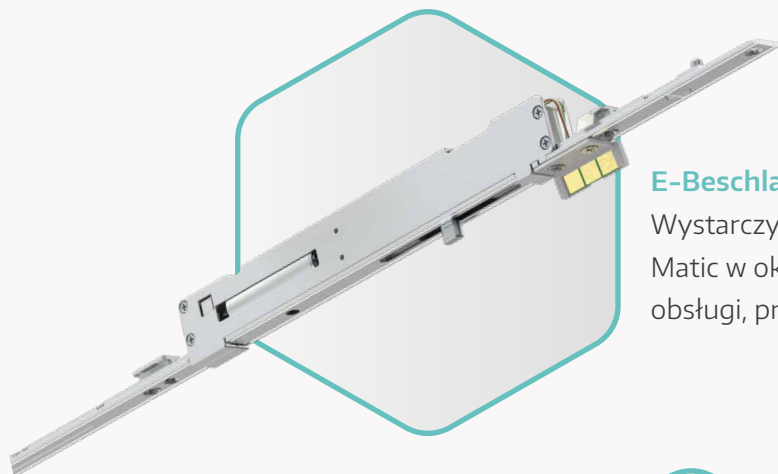
### ELEMENT 14

#### OKNA (AUTOMATYKA)



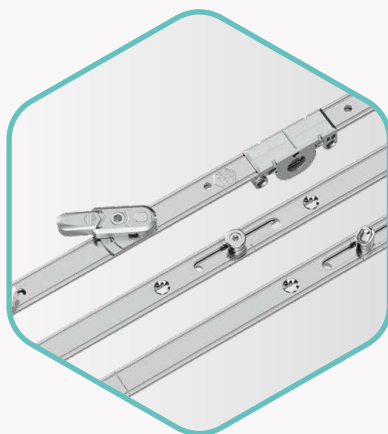
Okno rozwierno-uchylne z drewna i aluminium





### **E-Beschlag – inteligentna obsługa okna**

Wystarczy kilka elementów, aby przemienić klasyczne okucie Multi-Matic w okucie elektromechaniczne: E-Beschlag zapewnia komfort obsługi, przy czym okno można nadal obsługiwać ręcznie.



### **Multi-Matic – wszechstronne rozwiązanie**

Multi-Matic to wszechstronna linia okuć okiennych firmy MACO: od zwykłego okna rozwierno-uchylnego, przez okna o wysokim poziomie bezpieczeństwa i okna uchylno-rozwiernie, aż do drzwi balkonowych bez barier.



### **eTronic – naprawdę inteligentne rozwiązanie**

eTronic to inteligentny czujnik bezprzewodowy: wykrywa istotne stany okna – otwarte czy zaryglowane? Tę informację wysyła do systemu inteligentnego domu. Niedrogie i funkcjonalne rozwiązanie.

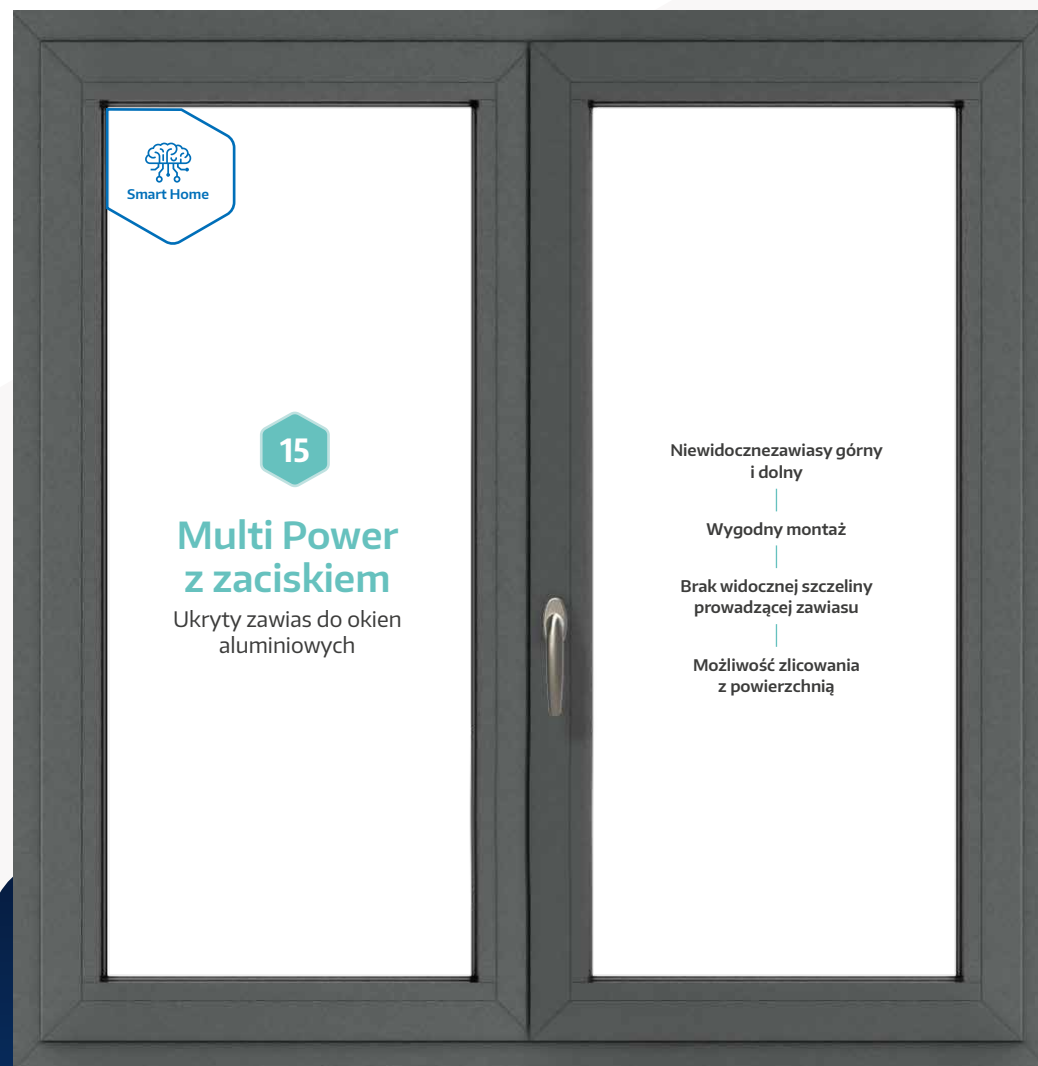
# Multi Power z zaciskiem

## Ukryte zawiasy do okien aluminiowych

### Piękno na całej linii

Chcesz uzyskać estetyczne okno aluminiowe? Zawias Multi Power (górny i dolny) jest doskonałym wyborem: elementy okucia są niewidoczne, gdy okno jest zamknięte. Jeśli zdecydujesz się przy tym na wariant z zaciskiem do aluminium, jego montaż będzie błyskawiczny: obróbka profili jest zbędna. I to wszystko bez wpływu na działanie i bezpieczeństwo. Doskonale, prawda?

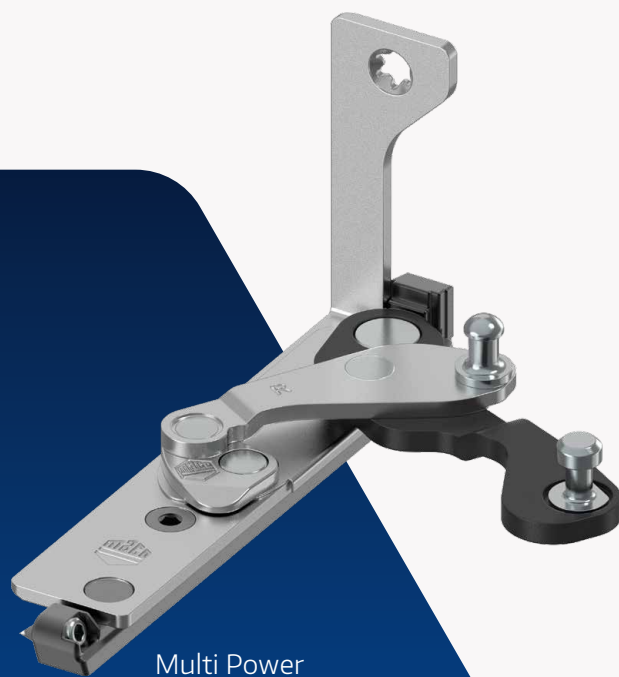
**ELEMENT 15**  
**OKNA**



2-skrzydłowe okno aluminiowe

### Multi Power – siła w ukryciu

Ukryty zawias Multi Power, pasujący do drewna, tworzywa sztucznego i aluminium, pozwala realizować okna w wyjątkowym stylu: od okien antywłamaniowych do okien sięgających podłogi. Dodatkowo to rozwiązanie sprostą dużym masom: nawet 3-skrzydłowe okna są igraszką dla Multi Power. A bardzo wąskie ramy okienne? Z nimi też można zastosować ukryty zawias.



Multi Power  
z zaciskiem do aluminium

### Okna Multi-Power są ...



**Estetyczne**



**Łatwe w czyszczeniu**



**Długowieczne**



**Bezobsługowe**



**Możliwość zlicowania skrzydła z ramą**

# Elementy ramy z GFK Prototyp

## Nowa droga

Co by było, gdyby trwałe, zaawansowany technologicznie materiał stosowany w budowie samolotów i elektrowni wiatrowych zrewolucjonizował branżę tworzywowych okien? Na to pytanie odpowiadamy naszymi elementami ramy z tworzywa sztucznego wzmocnionego włóknem szklanym (GFK). Wyróżniają się pod wieloma względami: od zrównoważonego rozwoju po praktyczną obsługę.

ELEMENT 16  
OKNA



Tworzywowe okno z ukrytym zawiasem (Multi Power)

### Elementy ramy z GFK – przekonująca waga lekka

Elementy ramy wykonane z tworzywa sztucznego wzmocnionego włóknem szklanym mogą zrewolucjonizować branżę: niewielka ilość potrzebnej energii zapewnia wydajniejszą produkcję i umożliwia sprzedaż okien o niewielkim śladzie CO<sub>2</sub>. Niewielka masa zapewnia również korzyści w zakresie obsługi, przechowywania i transportu. Wytrzymałe elementy ramy elegancko pasują też do białych okien z PVC i przekonują do siebie długowiecznością. Niewielki współczynnik tarcia sprawia, że używanie klamki jest dziecinnie łatwe.



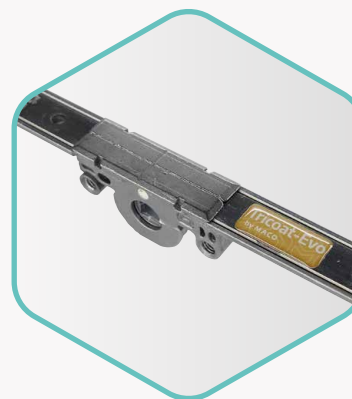
### Nożyce do energooszczędnej wentylacji – z myślą o powietrzu dobrej jakości

Energooszczędna wentylacja przez nożyce: mniejsze straty ciepła i brak przeciągów w porównaniu z klasycznym uchYLENIEM zapewniają lepszy klimat w pomieszczeniu. A ulewa? Zostaje na zewnątrz.



### eTronic – specjalista od kontroli

Otwarte czy zaryglowane? Inteligentny czujnik bezprzewodowy eTronic wykrywa istotne stany okien.



### Tricoat-Evo – powłoka klasy premium

Zasuwnica środkowa z Tricoat-Evo: najwyższej klasy rozwiązanie to rewolucyjna, unikatowa na całym świecie powłoka spełniająca najsurowsze wymagania. Więcej informacji na stronach 44 i 45.

# Tornado

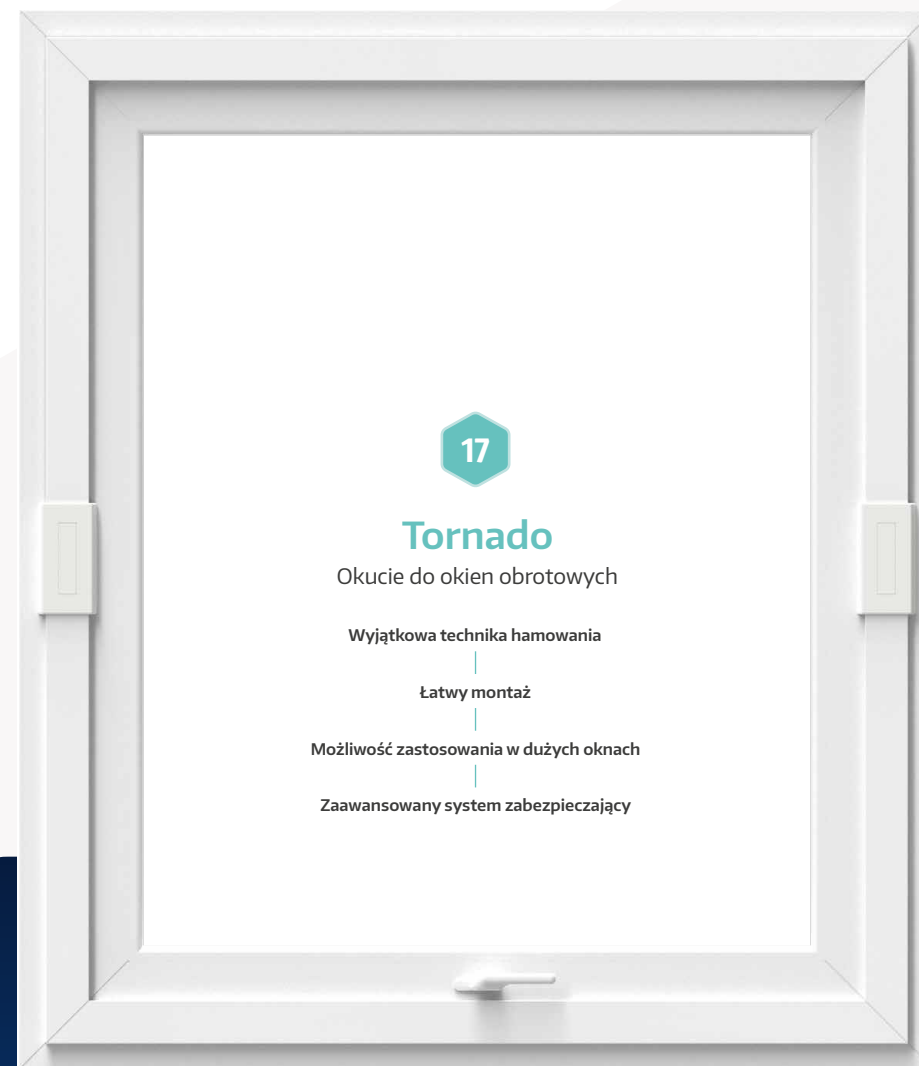
## Okucie do okien obrotowych

### Porywające zalety

Można prosić o więcej? Okna obrotowe zapewniają lepszą wymianę powietrza niż okna uchylne. Gdy są otwarte, w mniejszym stopniu cofają się do pomieszczenia – czyli zapewniają więcej miejsca. Nawet w przypadku ogromnych okien (do 5 m<sup>2</sup>) łatwe w czyszczeniu okna obrotowe są doskonałym rozwiązaniem.

A co z serwisowaniem? Prawie nie jest wymagane, ponieważ okna są zawsze ustawione w równowadze i ich opadnięcie nie jest możliwe. Warto wspomnieć o bezpieczeństwie: włamanie jest trudniejsze, ponieważ okno obrotowe trzeba ciągnąć na zewnątrz.

ELEMENT 17  
OKNA



17

### Tornado

Okucie do okien obrotowych

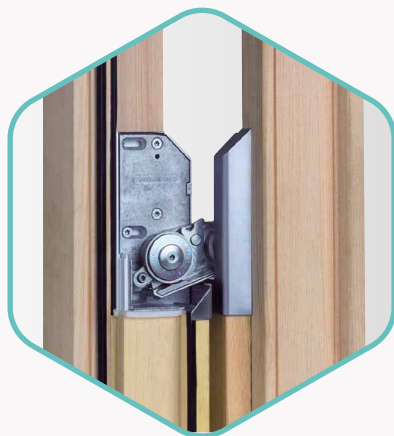
Wyjątkowa technika hamowania

Łatwy montaż

Możliwość zastosowania w dużych oknach

Zaawansowany system zabezpieczający

Okno obrotowe z tworzywa sztucznego



### Cechy okucia Tornado

- › Przemysłany system okuć
- › Wyjątkowa technika hamowania
- › Łatwy montaż
- › Energooszczędność i szczelność
- › Ochrona przed niepowołanym otwarciem

### Tornado – przekonujące okucie obrotowe

Optymalna szczelność i wyjątkowa technika hamowania: okucie obrotowe Tornado to potrafi. Okucie okienne utrzymuje skrzydła o masie do 200 kg i zapewnia wygodną obsługę.

Zaawansowane systemy zabezpieczające gwarantują ochronę przed niepowołanym otwieraniem i zamykaniem, niezależnie, czy to z dziecięcej ciekawości, czy z przestępczym zamiarem.

Okucie Tornado przemysłano do najdrobniejszych szczegółów – zaleta nie tylko dla Ciebie, ale też dla Twoich klientów. Docenią oni architektoniczne i twórcze możliwości stworzenia okna ze skrzydłem obrotowym.

### Czy już wiesz?

#### Usługi certyfikujące



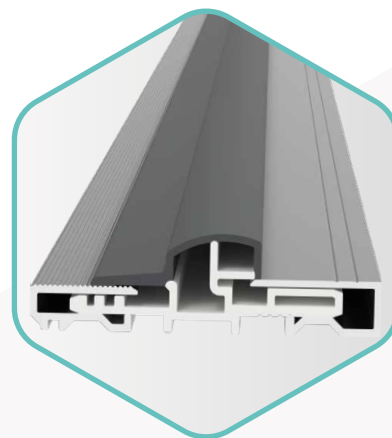
Nasze usługi certyfikujące oferują kontrole, doradztwo i licencje związane z takimi zagadnieniami normatywnymi jak ochrona antywłamaniowa i certyfikacja CE. Pod względem wymogów norm jesteś w dobrych rękach.

# Transit Progi

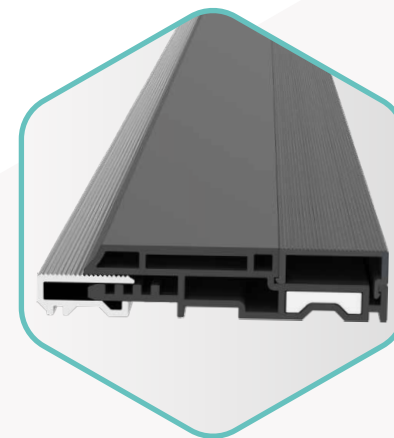
## „Dodatek” do drzwi

Próg, który doskonale uzupełni Twoje drzwi? Próg Transit łączy wysoką wydajność izolacji z komfortem i atrakcyjnym designem. I przy okazji usuwa problemy, które powstają w energooszczędnych budynkach: skraplającą się wodę i pleśń. Próg Transit jest dostępny w dwóch wersjach: „Transit rozsuwany” oraz „Transit Personal”.

**ELEMENT 18**  
**WZÓR PROGU**



Próg Transit  
rozsuwany



Próg bez barier  
Transit

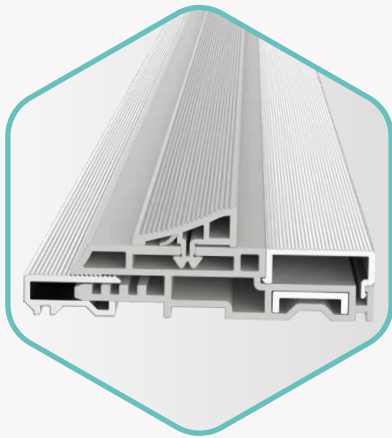
### Transit rozsuwany – praktyczny i piękny

Próg „Transit rozsuwany” można dopasować do każdego systemu drewnianego lub drewniano-aluminiowego: spełnia najsurowsze wymagania techniczne. A dzięki wysokiej elastyczności spełnia potrzeby w zakresie personalizacji, designu i jakości.

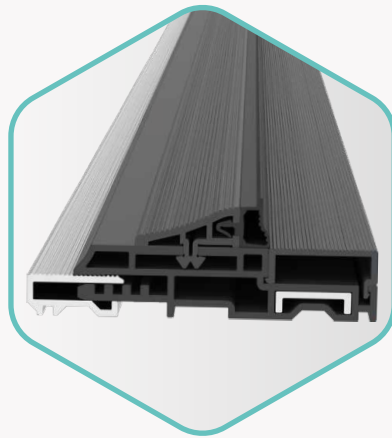
#### Zalety

- › Wysoka szczelność – również przed wiatrem i ulewnym deszczem
- › Łatwy montaż
- › Ochrona antywłamaniowa do klasy Resistance Class (RC) 3
- › Dobra izolacja termiczna
- › Estetyczny
- › Brak rowków, w których mogą gromadzić się zabrudzenia
- › ... i wiele więcej





Próg Transit Personal  
do uszczelnienia w skrzydle



Próg Transit Personal  
do uszczelnienia w ramie

### Transit Personal – próg „Haute-Couture”

Próg na wymiar? Tak – jeśli nosi nazwę „Transit Personal”. To jedyny próg, który dopasowuje się do geometrii profilu i warunków konstrukcyjnych: w przypadku drzwi wejściowych i drzwi balkonowych z drewna lub drewna i aluminium, z uszczelką w skrzydle lub w ramie. Oprócz samego progu możemy również dopasować elementy do wyrównania ramy. To wszystko bez dużych inwestycji z Twojej strony.

#### Zalety

- › Rozwiązanie na miarę potrzeb
- › Wysoka szczelność – również przed wiatrem i ulewnym deszczem
- › Kompatybilność ze stylowym okuciem Multi Power
- › Łatwy montaż
- › Ochrona antywłamaniowa do klasy Resistance Class (RC) 2
- › Dobra izolacja termiczna
- › Estetyczny
- › Brak rowków, w których mogą gromadzić się zabrudzenia
- › ... i wiele więcej



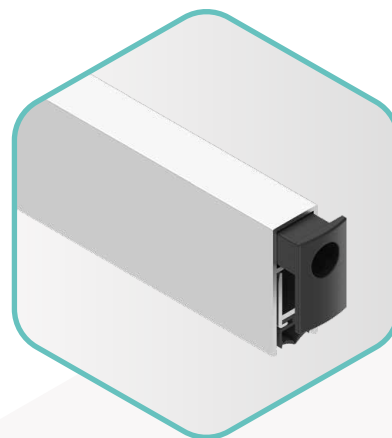
Kolejna wersja:  
próg Transit Personal z ukrytym  
zawiasem Multi Power

# Adapta Uszczelki samoopadające

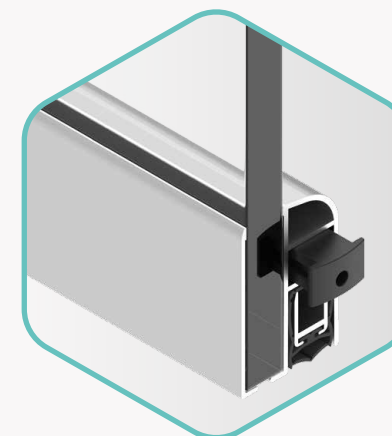
## Zapewniają szczelność przez długi czas

Szukasz niezawodnego rozwiązania na długi czas?  
Wysokiej klasy uszczelki samoopadające z serii  
Adapta uszczelniają szczelinę między podłogą i drzwiami.  
Energooszczędny system podnoszenia i opuszczania  
zatrzymuje mostki cieplne, hałas i zapachy.

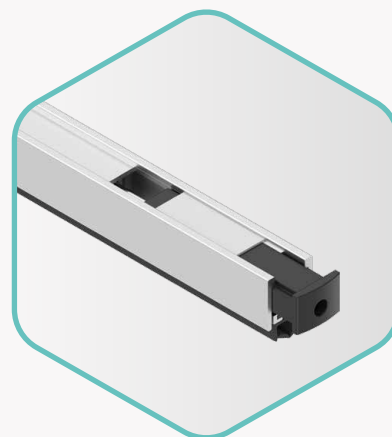
**ELEMENT 19**  
**WZÓR PRZYPODŁOGOWEJ**  
**USZCZELKI DRZWIOWEJ**



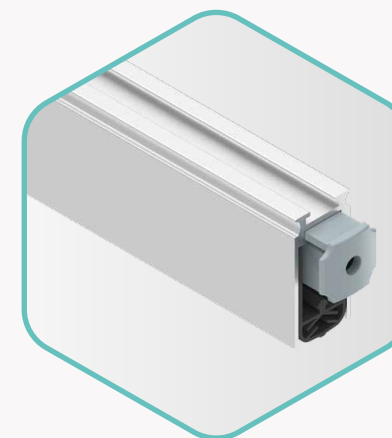
Uszczelka samoopadająca  
z samoczynną regulacją



Uszczelka samoopadająca do szkła



Uszczelka samoopadająca mini



Uszczelka samoopadająca  
z ochroną akustyczną 54 dB



### Uszczelki samoopadające Adapta – ochrona na całej linii

Uszczelki samoopadające uszczelniają irytującą szczelinę między skrzydłem drzwiowym i podłogą: w ten sposób zapewniają ochronę przed powietrzem, wiatrem oraz hałasem i powstrzymują kurz i owady przy zamkniętych drzwiach. Prawdziwy komfort! Oferujemy cztery różne modele o różnych właściwościach – do wszystkich zastosowań:

- › **Wariant mini** – możliwość włożenia w rowek ze względu na niewielki przekrój
- › **Wariant z samoczynną regulacją** – optymalne uszczelnienie dzięki samoczynnemu wyrównywaniu poziomu; możliwość włożenia w rowek
- › **Wariant do szkła** – niezależnie od grubości szkła możliwość zmiany strony wyzwiania
- › **Wariant z ochroną akustyczną 54 dB** – chroni przed hałasem do 54 decybeli (certyfikat)

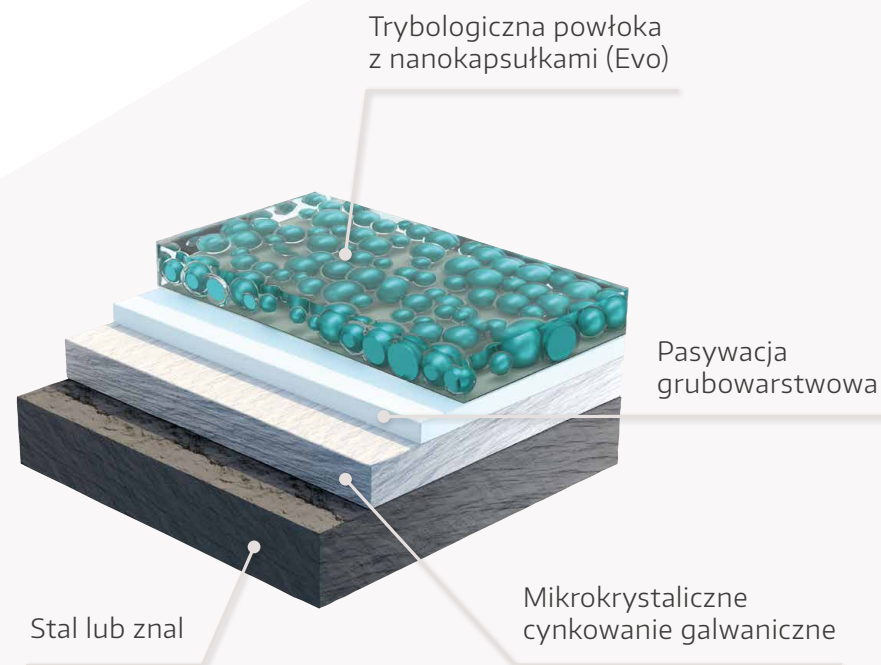
Zapytaj też o nasze inne uszczelki Adapta. Z chęcią udzielimy wszelkich informacji – od zastosowań do materiałów.

# Silverlook-Evo i Tricoat-Evo

## Innowacyjne powłoki okuć

### Powłoka z mocą samoregeneracji

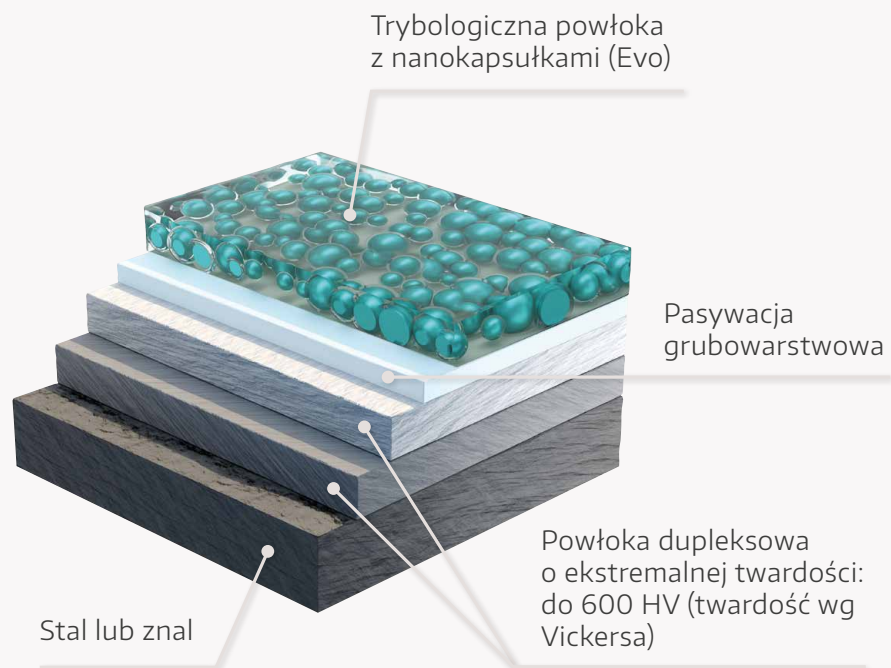
Powierzchnia, która sama się naprawia. To unikatowy efekt MACO Evo: nanokapsułki służą jako zasobnik środków smarujących i substancji antykorozyjnych. Gdy dojdzie do uszkodzenia powierzchni, substancje zawarte w kapsułkach zostają uwolnione i wypełniają rysy. Zanim rdza zdąży się rozwinąć.



### Silverlook-Evo – w standardzie po prostu dobra

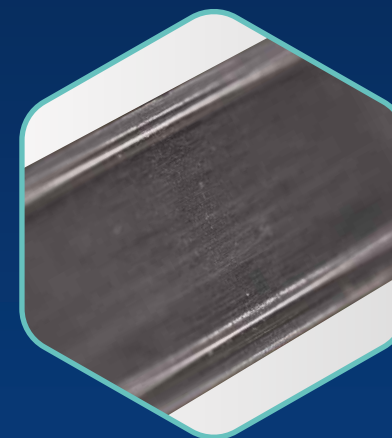
Silverlook-Evo to metoda wykończenia galwanicznego, spełniająca surowe wymagania: z efektem MACO Evo w komplecie. Dodatkowo Silverlook-Evo przekonuje do siebie odpornością na korozję, dobrymi właściwościami ślizgowymi i trwałością.

Innowacyjna powłoka ma ten sam wygląd co dotychczasowa powierzchnia Silverlook.

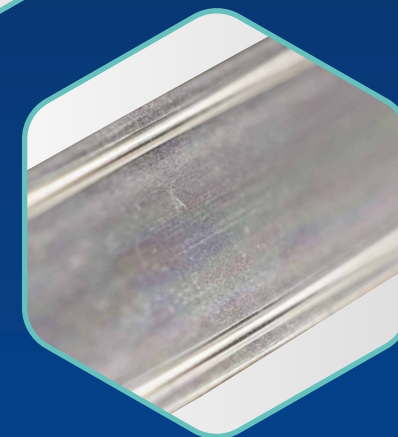


### Tricoat-Evo – powierzchnia klasy premium do ekstremalnych wymagań

Tricoat-Evo to rewolucyjna metoda galwanizacji o wyjątkowo wysokiej jakości do środowisk o bardzo surowych wymaganiach: powierzchnia klasy premium robi wrażenie efektem MACO Evo, nadzwyczajną odpornością na korozję, lekkością ruchu i ekstremalną wytrzymałością. Ponadto wyróżnia się wyjątkowym wyglądem imitującym stal szlachetną.



Tricoat-Evo



Silverlook-Evo

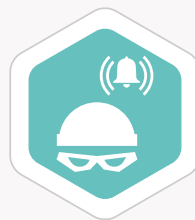
# mTronic i eTronic

## Czujniki bezprzewodowe

### Inteligentne rozwiązanie w inteligentnym domu

Życie w inteligentnym domu nie jest już snem o przyszłości. Inteligentny dom sprawia, że elementy konstrukcyjne też mogą myśleć: czujniki bezprzewodowe mTronic i eTronic bardzo łatwo integrują okna, drzwi i elementy przesuwne z systemem inteligentnego domu. Zalety? Większe bezpieczeństwo, lepsza kontrola, komfort mieszkania i energooszczędność. Krótko mówiąc – inwestycja, która się opłaca.

**Czujniki bezprzewodowe mTronic i eTronic są wbudowane w wielu elementach wystawy.**



#### **mTronic – ten, który potrafi wszystko**

Wykorzystujący fale radiowe, połączony w sieć czujnik bezprzewodowy mTronic współgra z oknami, drzwiami i systemami przesuwными. Zapewnia monitorowanie stanu (otwarte, zaryglowane, a w przypadku okien także uchylone) i inteligentne wykrywanie włamań. Pełnię możliwości rozwija w połączeniu z systemem smart home.

#### **Kieszonkowiec przy pracy?**

Wykrywanie próby włamania przez okno: mTronic rozpoznaje na podstawie położenia czopa ryglującego, czy został on umyślnie przesunięty, czy też podważono skrzydło siłą. To niesamowite rozwiązanie.



### eTronic – skupienie na najważniejszym

Inteligentny czujnik bezprzewodowy eTronic rejestruje istotne stany okien. czy okno okien: otwarte, czy zaryglowane? Tę informację wysyła do systemu inteligentnego domu – niedrogi i funkcjonalne rozwiązanie. eTronic nadaje się do doposażenia i do wszechstronnych zastosowań.

### Bezpieczeństwo na wiele lat

Innowacyjne monitorowanie przez czujnik eTronic i długi czas pracy na baterii zapewniają spokojny sen – przez wiele lat.

### Czujność we własnym domu

Chcesz zapewnić sobie bezpieczeństwo i komfort w domu, ale zważasz na koszty? W tym przypadku zalecane jest połączenie różnych czujników bezprzewodowych MACO: mTronic w oknach i drzwiach narażonych na włamanie na parterze, eTronic jako uzupełnienie – na przykład na piętrze lub w małych oknach wentylacyjnych.



Możliwe położenia  
montażowe **mTronic**

Położenie montażowe  
**eTronic**



# Usługi

## Wszystko z jednego źródła

### Przemysłany system

Szukasz systemowego dostawcy? Skorzystaj z naszych produktów, które są idealnie dopasowane do siebie – od okucia przez próg aż do uszczelnienia. To systemowe podejście widać w naszej bogatej ofercie serwisowej: oferujemy innowacyjne rozwiązania, które ułatwiają codzienną pracę – na płaszczyźnie cyfrowej i analogowej. Ponieważ chcemy być nie tylko dostawcą, ale i partnerem. Porozmawiaj z nami, z chęcią opiszemy szczegółowo wszystkie możliwości.

**Nasze usługi uzupełniają nasze produkty i systemy.**



#### Usługi certyfikujące – dobrze i zgodnie z normami

Ochrona antywłamaniowa i certyfikat CE: oferujemy usługę kontroli, doradztwo i licencjonowanie na bazie naszych kontroli systemowych („Cascading”). W ramach oferty usług testowych sprawdzamy połączenie okuć MACO z systemami profili naszych klientów. Nasze wieloletnie doświadczenie jest Twoją korzyścią.



#### Serwis cyfrowy – zawsze w dobrych rękach

Cyfrowe usługi przetwarzania danych – od A do Z. skorzystaj na przykład z inteligentnego oprogramowania do konfiguracji okuć i katalogu online. Warto wspomnieć o naszej platformie do zamawiania – i wielu innych usługach. Przyszłość jest cyfrowa, pracujemy nad nią już dziś!





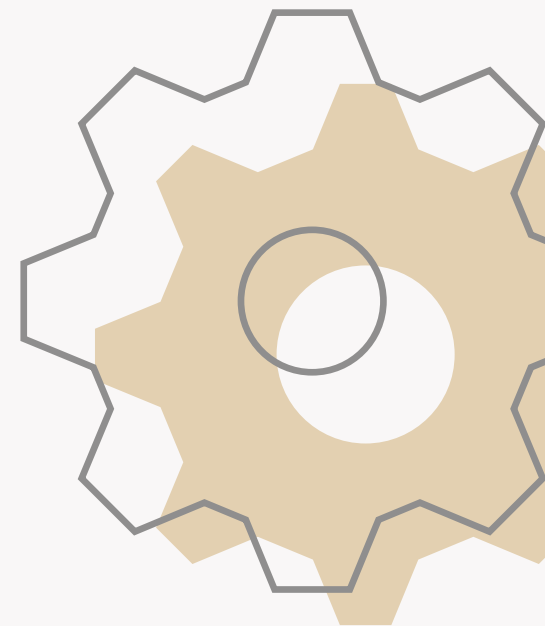
#### **Serwis produktowy – wygoda w codziennej pracy**

Jeśli chodzi o wsparcie w zakresie montażu i konfekcjonowanie, nasz serwis produktowy zapewnia kompleksową obsługę od ręki: skorzystaj z oferty szablonów, narzędzi i maszyn. Dostępne są też gotowe do montażu progi podnosząco-przesuwne docięte na konkretny wymiar.



#### **Wsparcie marketingowe – informacje na całej linii**

Zapewniamy wsparcie również w zakresie marketingu. Oferujemy wszelkie materiały: od prospektów produktowych do broszur tematycznych. Możesz także odkrywać najnowsze trendy w naszym magazynie Technogramm i skorzystać z platformy internetowej MACO Partner Portal. Możesz w nim na przykład zapisać się na nasz newsletter.



# „Creating Tomorrow”

## Inicjatywy MACO w zakresie zrównoważonego rozwoju

Jako rodzinne przedsiębiorstwo zwracamy szczególną uwagę na zrównoważony rozwój. Podchodzimy do niego kompleksowo – pod względem ekonomii, ekologii i społeczeństwa. Creating Tomorrow!

### Nasze wartości – nasza obietnica



### Zmiany klimatu – nasze zaangażowanie w ochronę środowiska

Ślad ekologiczny branży budowlanej jest ogromny. Jako dostawca materiałów budowlanych wcześniej uznaliśmy, że nasze działania i produkty mogą przyczynić się do ochrony środowiska. Realizujemy intensywne działania w zakresie dekarbonizacji, gospodarki o obiegu zamkniętym i zdrowia materiałów.

#### Najważniejsze informacje

10%

oszczędności CO<sub>2</sub> dzięki opakowaniom wielokrotnego użytku

19%

mniej odpadów na wyprodukowany artykuł

6,5%

mniej opakowań na tonę przychodów

## Zrównoważony wzrost – nasza gospodarcza stabilność

Wiemy, że przedsiębiorstwa, które w zrównoważony sposób reagują na zmiany, mają dużą przewagę nad konkurencją. Dlatego nieustannie zastanawiamy się nad naszymi strukturami, próbujemy na wczesnym etapie identyfikować zagrożenia i wykorzystywać możliwości.

### Najważniejsze informacje

- › Wdrożenie projektu transformacji w całym przedsiębiorstwie
- › Budowanie świadomości w zakresie cyberprzestępczości
- › Pomyślne sprostanie wyzwaniom związanym z epidemią koronawirusa

## Przystosowanie ludzi do uwarunkowań przyszłości – nasze zaangażowanie społeczne

Oferujemy naszym pracownikom i pracownikom możliwości rozwoju i inwestujemy w szkolenia i dalsze kształcenie. Stawiamy na różnorodność oraz środki bezpieczeństwa pracy i ochrony zdrowia.

### Najważniejsze informacje

32%

praktykantek

prawie 50%

osób zaczynających naukę  
jest płci żeńskiej

46%

mniej wypadków przy  
pracy

Więcej informacji o naszych inicjatywach w zakresie zrównoważonego rozwoju w naszym raporcie o przyszłości:



[www.maco.eu](http://www.maco.eu)



**Chcesz wiedzieć więcej?**

**Porozmawiaj z nami.**

**Jesteśmy tu dla Ciebie.**

**Nasze produkty i usługi.**

**Twoja przewaga nad konkurencją.**

Zawsze dostępni na żywo...

**#macoinnovationtour**

