



TECHNIK DIE BEWEGT

INSTINCT by MACO

SYSTÉMOVÁ SLOŽKA – VEKA SOFTLINE 82

instinct^o
by MACO



maco.eu/instinct

Obsah

Důležité informace	3
Podrobné údaje k profilům a odpovídajícím komponentám	4
Základní rozměry a tolerance	5
Montážní doporučení	6 - 7
Schémata frézovaných otvorů	8 - 12
Základní nastavení uzávěru	13
Kabelové přechody	14 - 15
Schématické zapojení kabelů	16 - 17
Polohy pro nouzové odemknutí	18 - 19
Schéma vrtaného otvoru pro nouzové odemknutí	20

Důležité informace

K montáži a instalaci systému INSTINCT by MACO budete potřebovat následující dokumentaci:

- › Návod na obsluhu a údržbu
- › Systémová složka příslušného dveřního profilu
- › Návod k montáži

Návod na obsluhu a údržbu

Návod na obsluhu a údržbu obsahují důležité informace o projektování, montáži, uvedení do provozu, provozu a údržbě systému INSTINCT by MACO. Tento dokument musí být v rámci dodávky předán stavebníkovi/koncovému uživateli.

Systémová složka

Systémová složka obsahuje informace o frézování resp. vrtání u konkrétního profilu a rovněž informace a pokyny k vedení kabelů v profilu. Dodržujte také pokyny pro zpracování výrobce profilu!

Návod k montáži

Návod k montáži obsahuje informace o správné montáži systému INSTINCT by MACO platné pro všechny profily. Návod zahrnuje pracovní postup v závodě i pracovní postup na staveništi.

Podrobné údaje k profilům a odpovídajícím komponentám

PROFILOVÝ SYSTÉM

Montáž uzávěrů:	v profilu křídla
Směr otevření:	dovnitř
Certifikovaný profil křídla:	105.380 / 113.011.3
Certifikovaný profil rámu:	101.294 / 113.009

VHODNÉ KOMPONENTY

Vhodné uzávěry:	tvar pouzdra B - č. art. 501_2_
Vhodné kryty uzávěrů:	č. art. 50211_
Doporučený typ šroubů:	4x DIN 7982 CT / 4,2 x 38
Vhodné uzávěry-protikusy:	PVC - 15 mm přesazení - č. art. 50312_
Vhodné kryty uzávěrů-protikusů:	č. art. 504114
Doporučený typ šroubů:	4x DIN 7982 CT / 4,2 x 38
Doporučený krycí profil (výrobce):	není nutný

MINIMÁLNÍ ŠÍŘKA KŘÍDLA

Našroubované:	≥ 850 mm
Zavrtávací, válcové:	≥ 850 mm

Základní rozměry a tolerance

Základní nastavení uzavíracího čepu:	9 mm
Základní nastavení mezery křídlo-zárubeň (falcluft):	12 mm
Falcluft min.:	≥ 10 mm
Falcluft max.:	≤ 14 mm

DŮLEŽITÉ UPOZORNĚNÍ:

Posouzení kompatibility platí pro závěsy dveří se standardní geometrií otáčení. Je-li geometrie otáčení odlišná, může být zapotřebí seřídit základní nastavení uzavíracího čepu.

Zmenšení minimální mezery (zašroubováním uzavíracího čepu):

je možné není možné

POZOR!

Zašroubováním uzavíracího čepu se zmenší maximální velikost mezery (falcluft)!

Zvětšení maximální mezery (vyšroubováním uzavíracího čepu):

je možné není možné

POZOR!

Vyšroubováním uzavíracího čepu se zvětší minimální velikost mezery (falcluft)!

ROZMĚRY
& TOLERANCE

MIN. FALCLUFT

MAX. FALCLUFT

Polohová doporučení

DIN L

DOPORUČENÁ KONFIGURACE

Jako minimální konfiguraci doporučujeme 3 uzávěry, od výšky dveří 2500 mm pak 4 uzávěry. Volitelně je navíc možný i vodorovný uzávěr.

PŘÍKLADY ROZTEČÍ*

Výška dveří	Počet uzávěrů	L1	L2
2000	3	240	760
2100	3	240	810
2200	3	240	860
2300	3	240	910
2400	3	240	960
2500	4	240	673
2600	4	240	706
2700	4	240	740
2800	4	240	773

* údaje v mm

Tabulka je platná pro DIN L a DIN R.

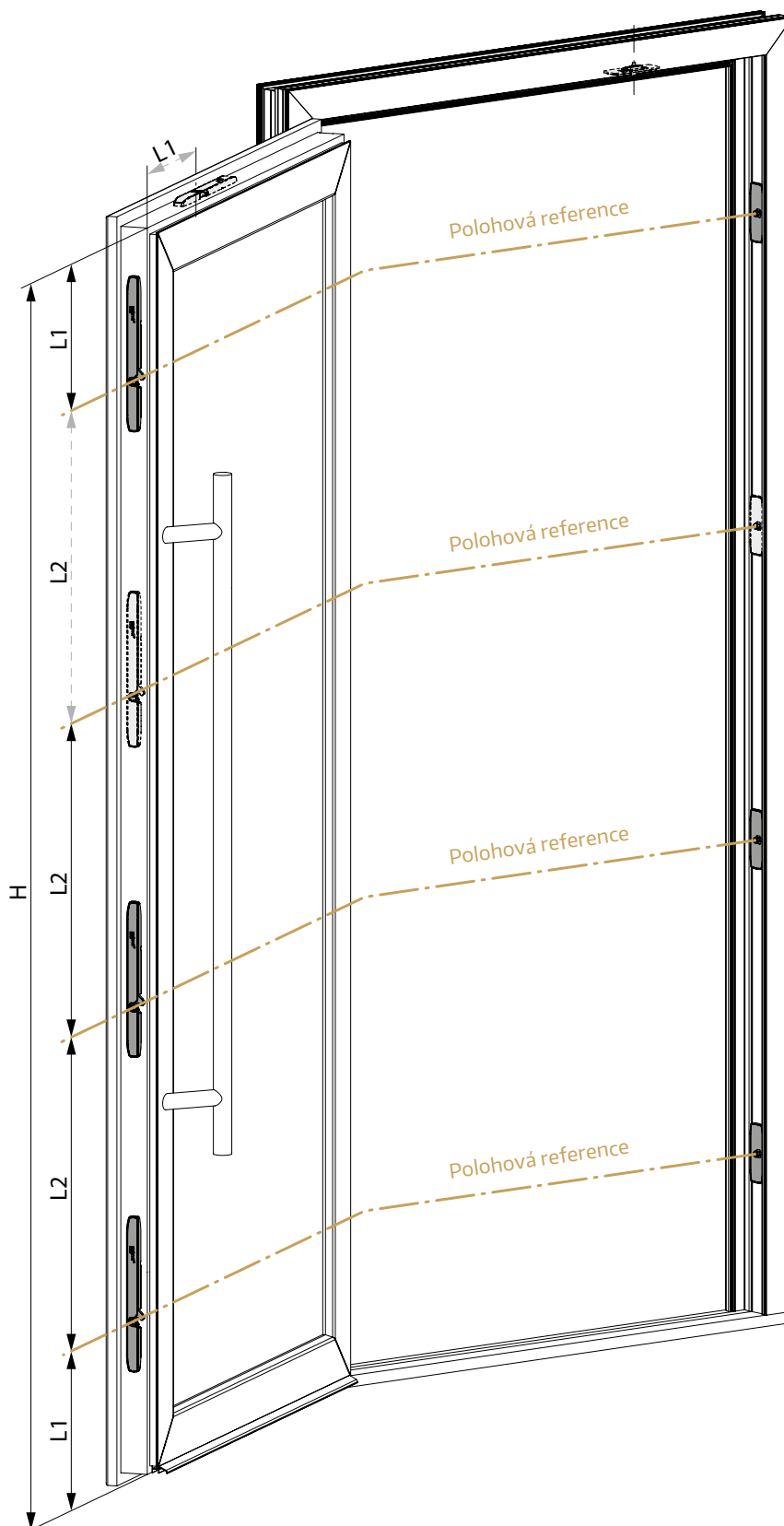
Hodnoty uvedené v tabulce slouží jako příklad a orientační pomůcka při montáži uzávěrů INSTINCT.

Výpočet L2 při 3 uzávěrech:

$$\frac{\text{výška dveří} - (2 \times L1)}{2}$$

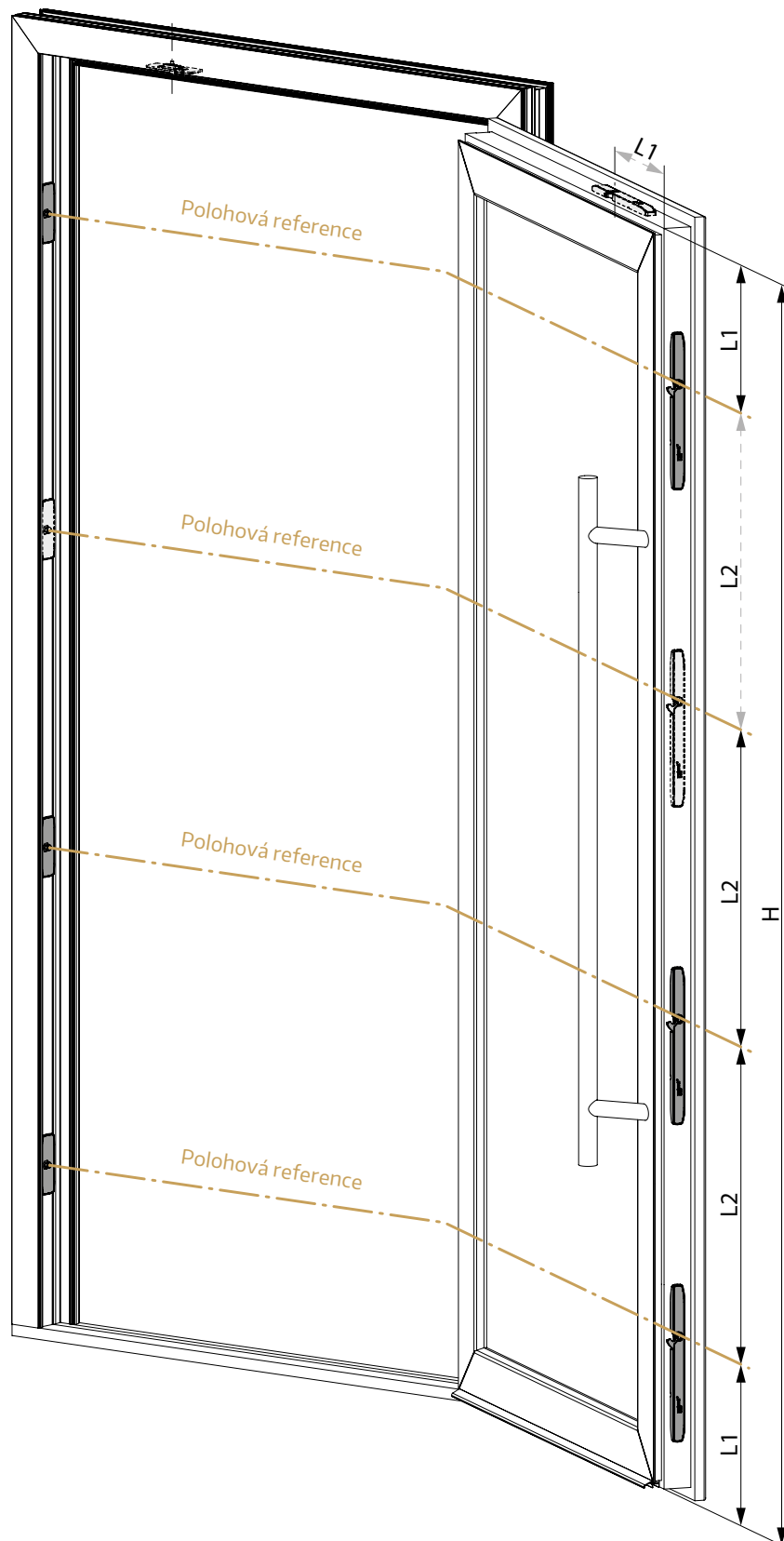
Výpočet L2 při 4 uzávěrech:

$$\frac{\text{výška dveří} - (2 \times L1)}{3}$$



Polohová doporučení

DIN R



DOPORUČENÉ DÉLKY KABELŮ*

L2	Délka kabelu	Č. art.
$L2 \leq 400$	600	509006
$L2 \leq 500$	700	509007
$L2 \leq 600$	800	509008
$L2 \leq 700$	900	509009
$L2 \leq 800$	1000	509010
$L2 > 800$	1100	509011

*údaje v mm

Pro zapojení Bluetooth modulu INSTINCT nebo rozhraní INSTINCT Interface jsou k dispozici další systémové kabely o délce 200 (č. art. 509002), 300 (č. art. 509003) nebo 500 mm (č. art. 509005).

Podrobné schéma zapojení kabelů je uvedeno na stranách 16 a 17.

Schéma frézování - půdorys

DIN R, M 1:2

UPOZORNĚNÍ

Otvor vyznačený hnědou barvou je zapotřebí pouze u těch uzávěrů, kde je nutné zavedení kabelu do skleněné lišty. Podrobnosti viz strany 16 a 17.

Profil rámu
(schématické znázornění)

Profil křídla
(schématické znázornění)

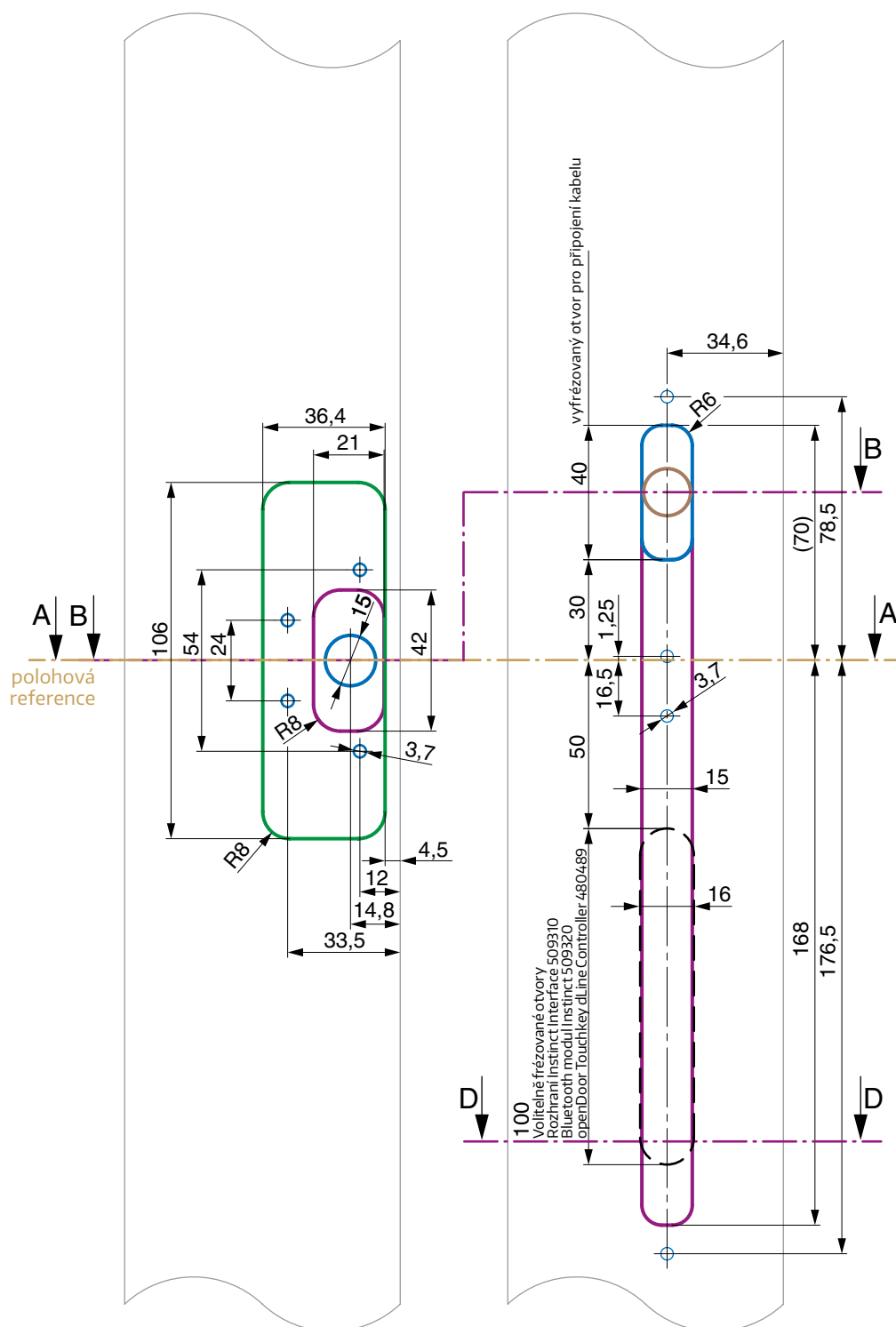


Schéma frézování - řez B-B

DIN R, M 1:1

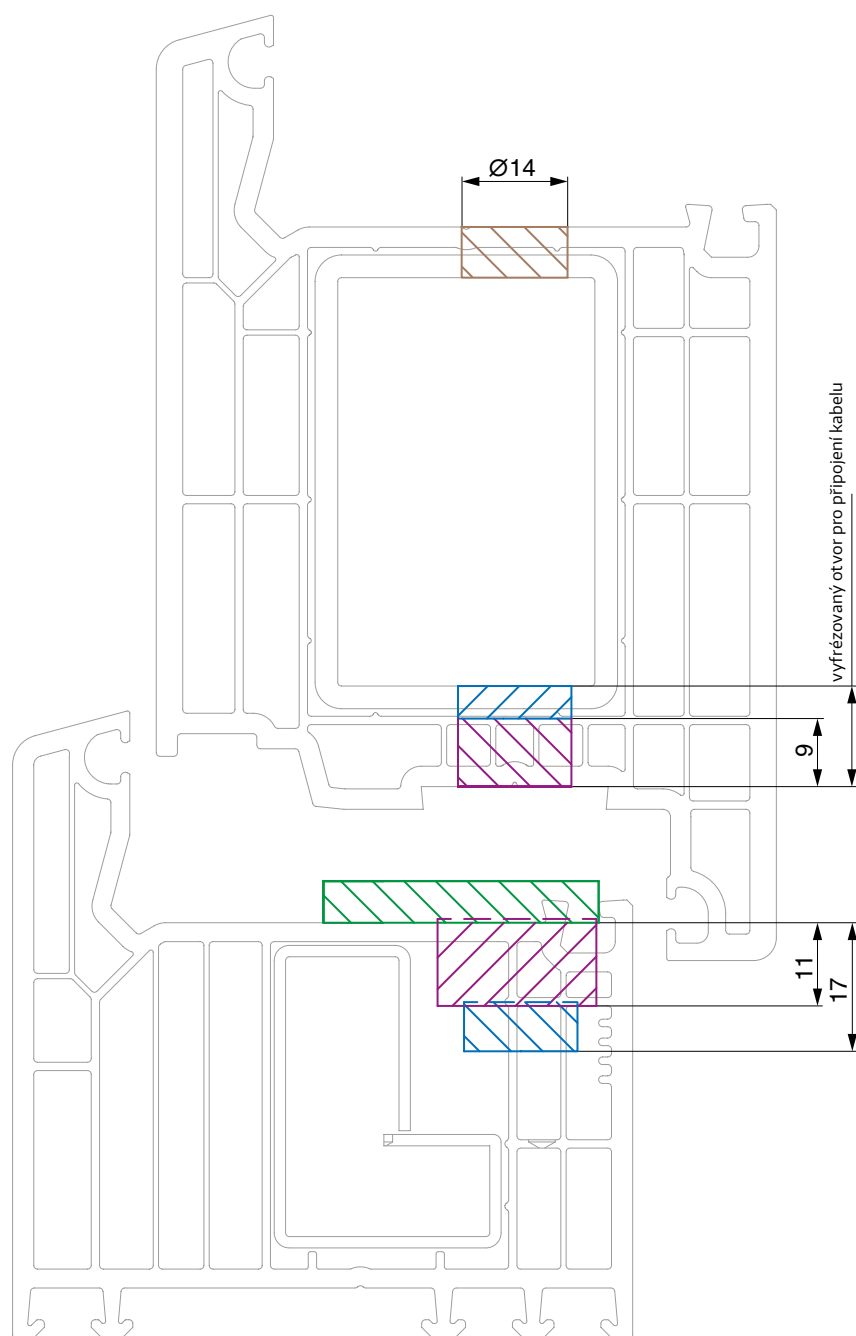


Schéma frézování - půdorys

DIN L, M 1:2

UPOZORNĚNÍ

Otvor vyznačený hnědou barvou je zapotřebí pouze u těch uzávěrů, kde je nutné zavedení kabelu do skleněné lišty. Podrobnosti viz strany 16 a 17.

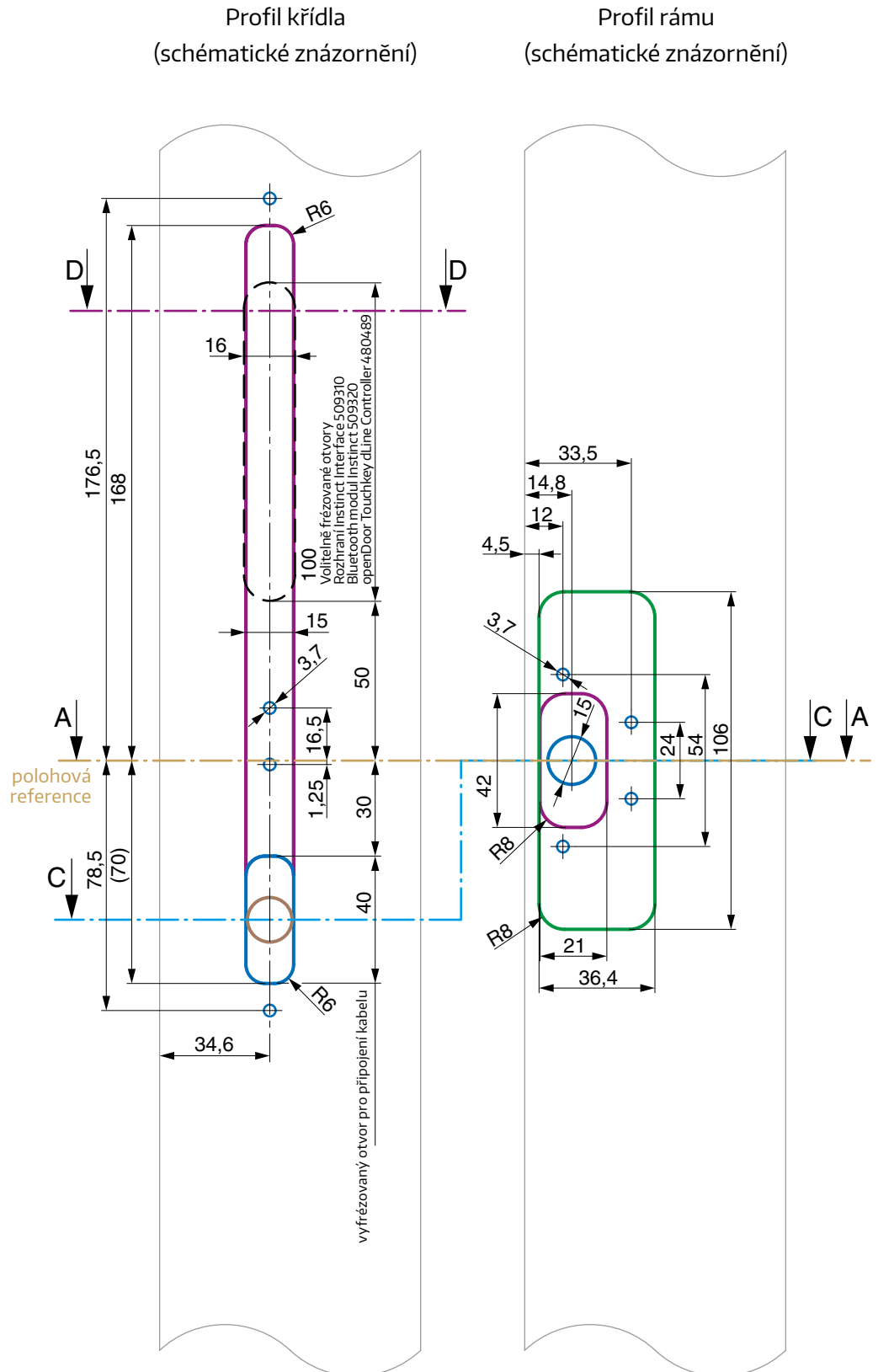


Schéma frézování - řez C-C

DIN L, M 1:1

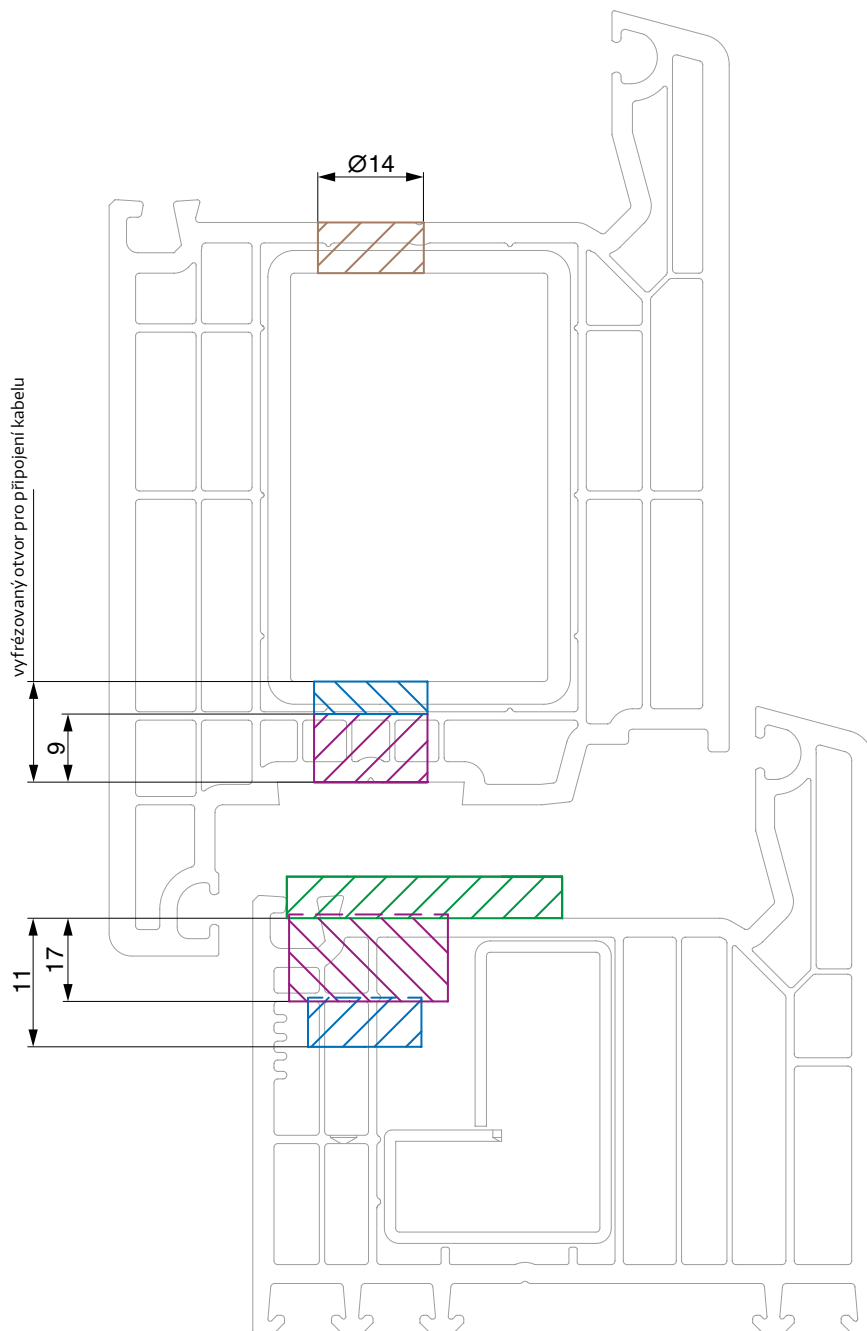
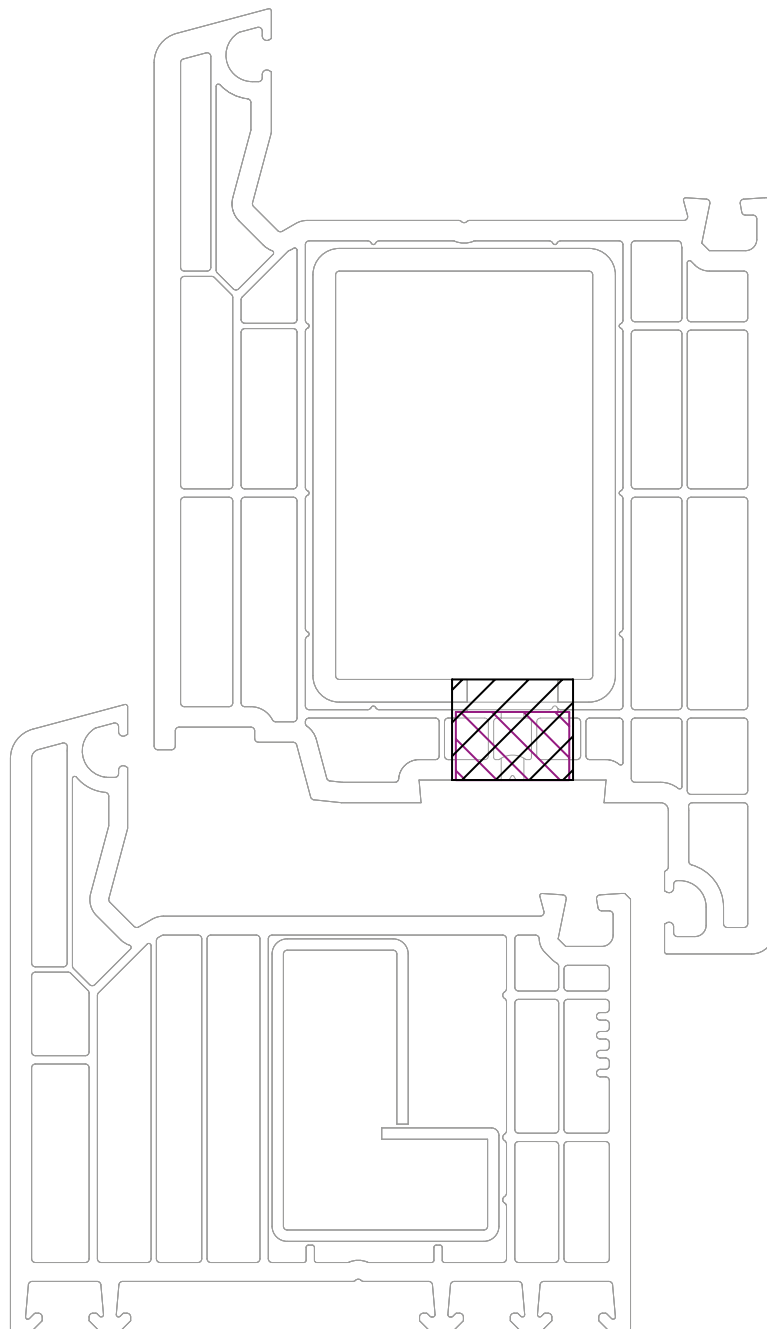


Schéma frézování - řez D-D

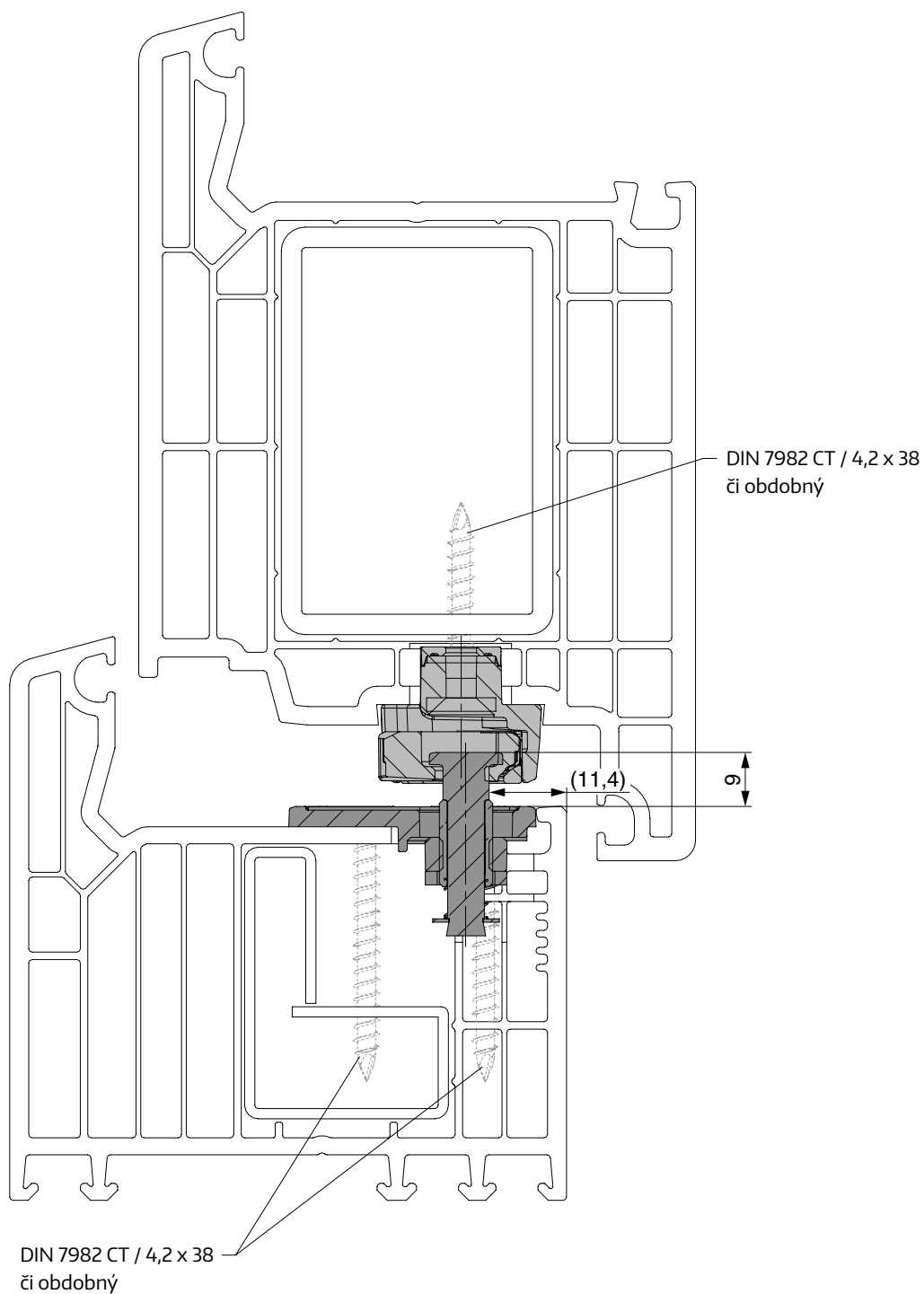
DIN R, M 1:1

Volitelně frézované otvory
Rozhraní INSTINCT Interface 509310
Bluetooth modul INSTINCT 509320
openDoor Touchkey dLine Controller 480489



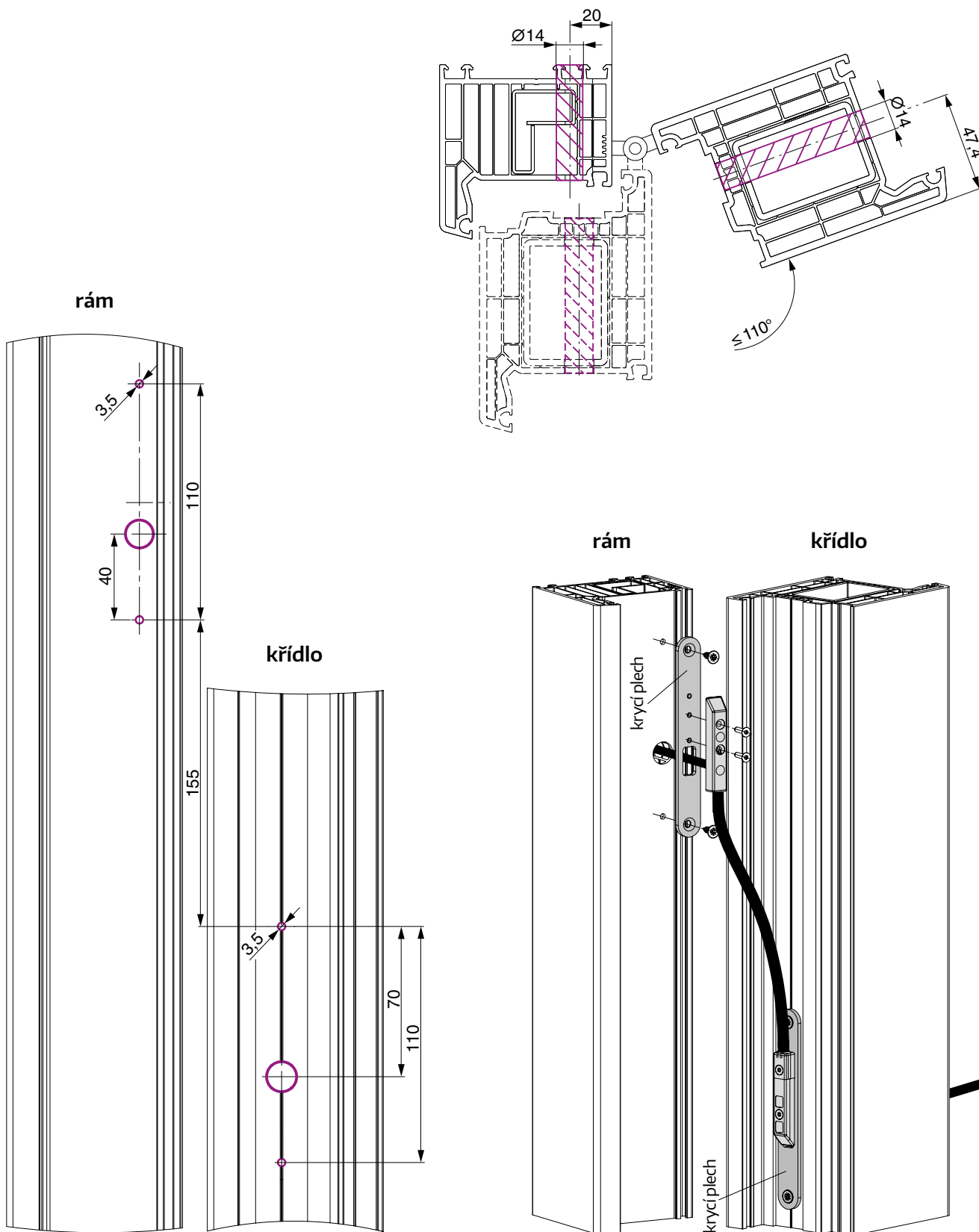
Základní nastavení uzávěru

Řez A-A, M 1:1



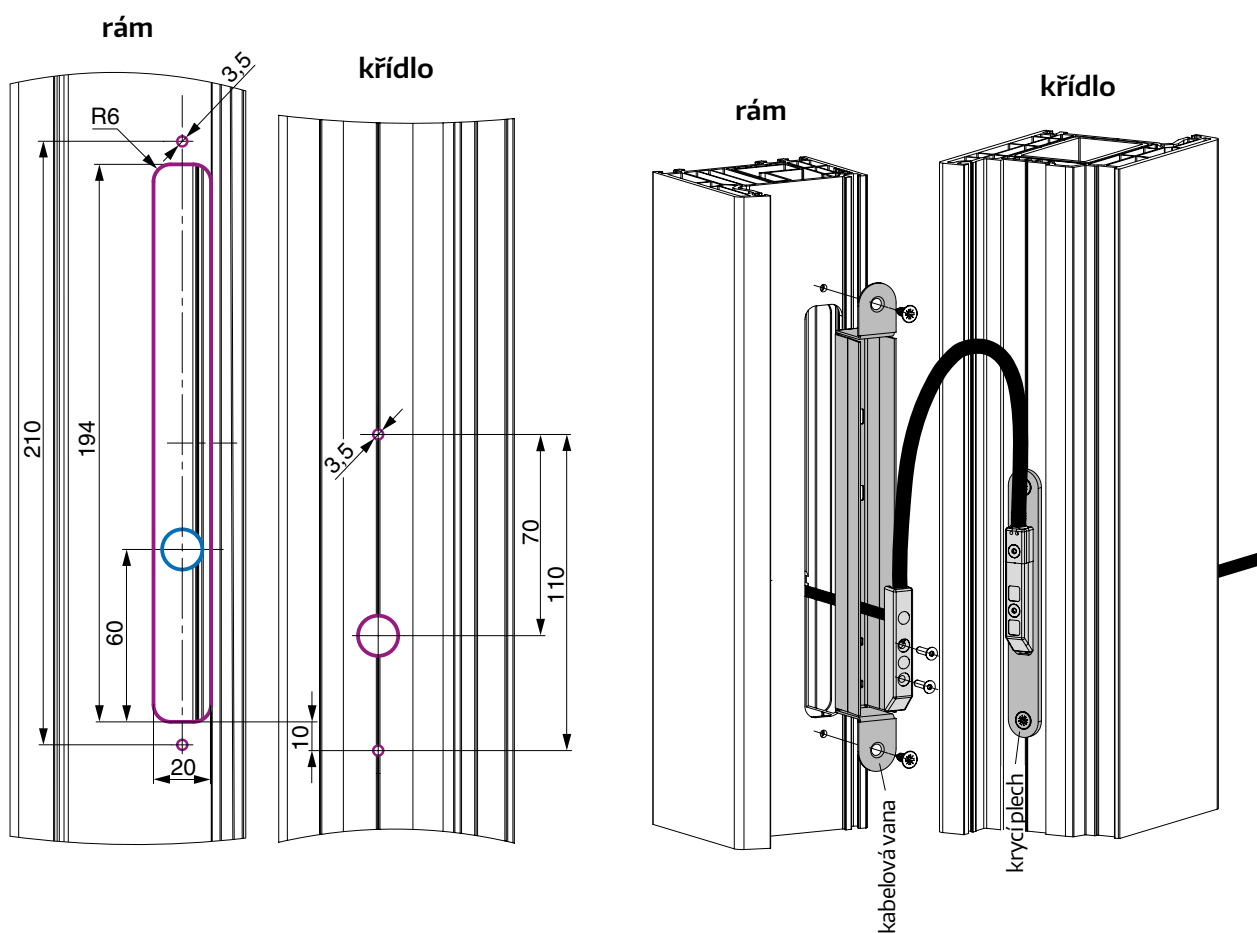
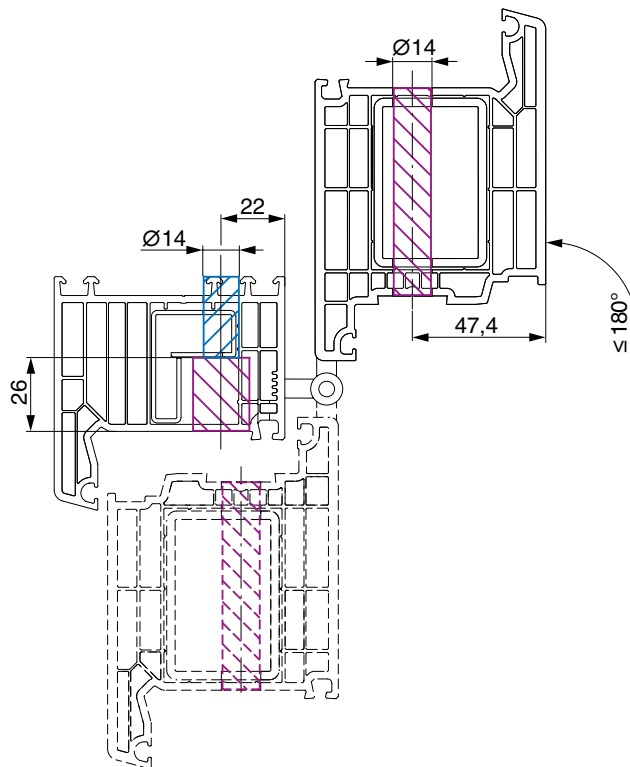
Kabelový přechod

pro úhel otevření $\leq 110^\circ$



Kabelový přechod

pro úhel otevření $\leq 180^\circ$

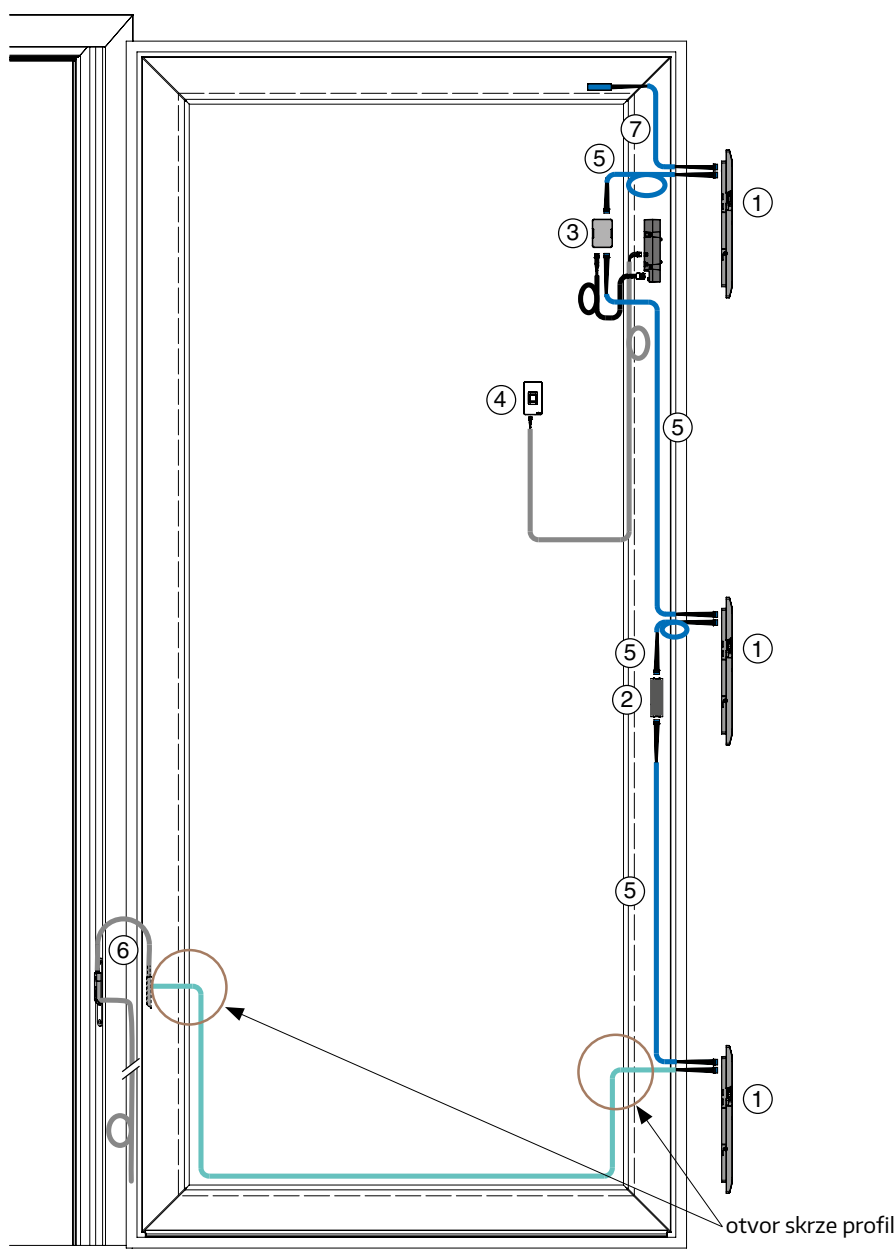


Schématické zapojení kabelů

Bez vodorovných uzamykacích bodů

UPOZORNĚNÍ

Kabely jsou zásadně vedeny v pancéřování. Pokud mají být kabely vedeny přes rohy křídla dveří, uloží se ve skleněné liště. Ta vyžaduje další vrtaný otvor profilem na každém konci kabelu. Podrobnosti viz strany 8 - 11.

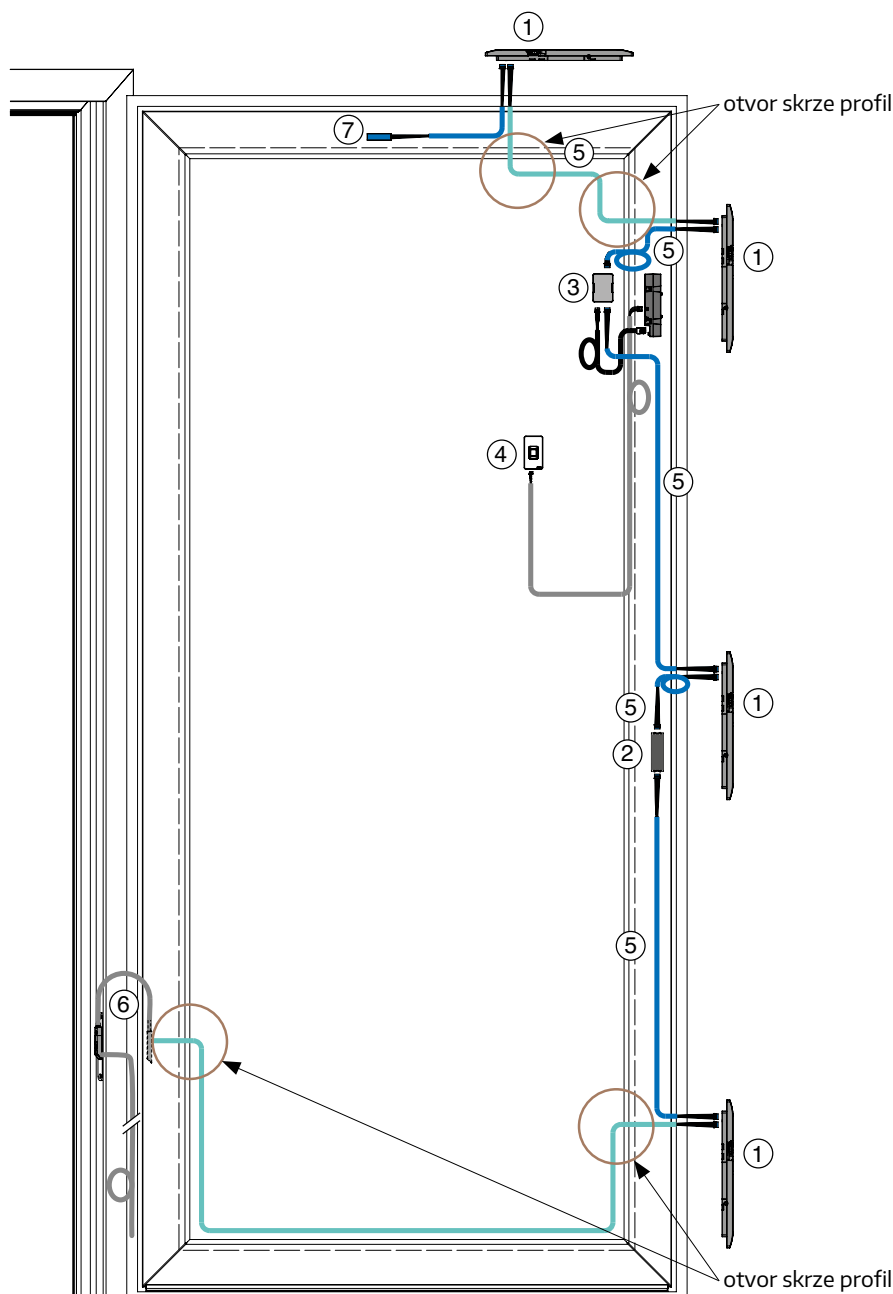


- ① INSTINCT Guard/Guard+
- ② Bluetooth modul INSTINCT
- ③ Rozhraní INSTINCT Interface
- ④ Kontrola přístupu MACO OpenDoor
- ⑤ Systémový kabel INSTINCT
- ⑥ Kabelový přechod INSTINCT
- ⑦ Zakončovací kabel (součást INSTINCT Gateway)

Vedení kabelu

- ve skleněné liště
- v profilu
- v křídle

Schématické zapojení kabelů s vodorovnými a svislými uzamykacími body



- ① INSTINCT Guard/Guard+
- ② Bluetooth modul INSTINCT
- ③ Rozhraní INSTINCT Interface
- ④ Kontrola přístupu MACO OpenDoor
- ⑤ Systémový kabel INSTINCT
- ⑥ Kabelový přechod INSTINCT
- ⑦ Zakončovací kabel (součást INSTINCT Gateway)

Vedení kabelu

- ve skleněné liště
- v profilu
- v křídle

UPOZORNĚNÍ

Kabely jsou zásadně vedeny v pancéřování. Pokud mají být kabely vedeny přes rohy křídla dveří, uloží se ve skleněné liště. Ta vyžaduje další vrtaný otvor profilem na každém konci kabelu. Podrobnosti viz strany 8 - 11.

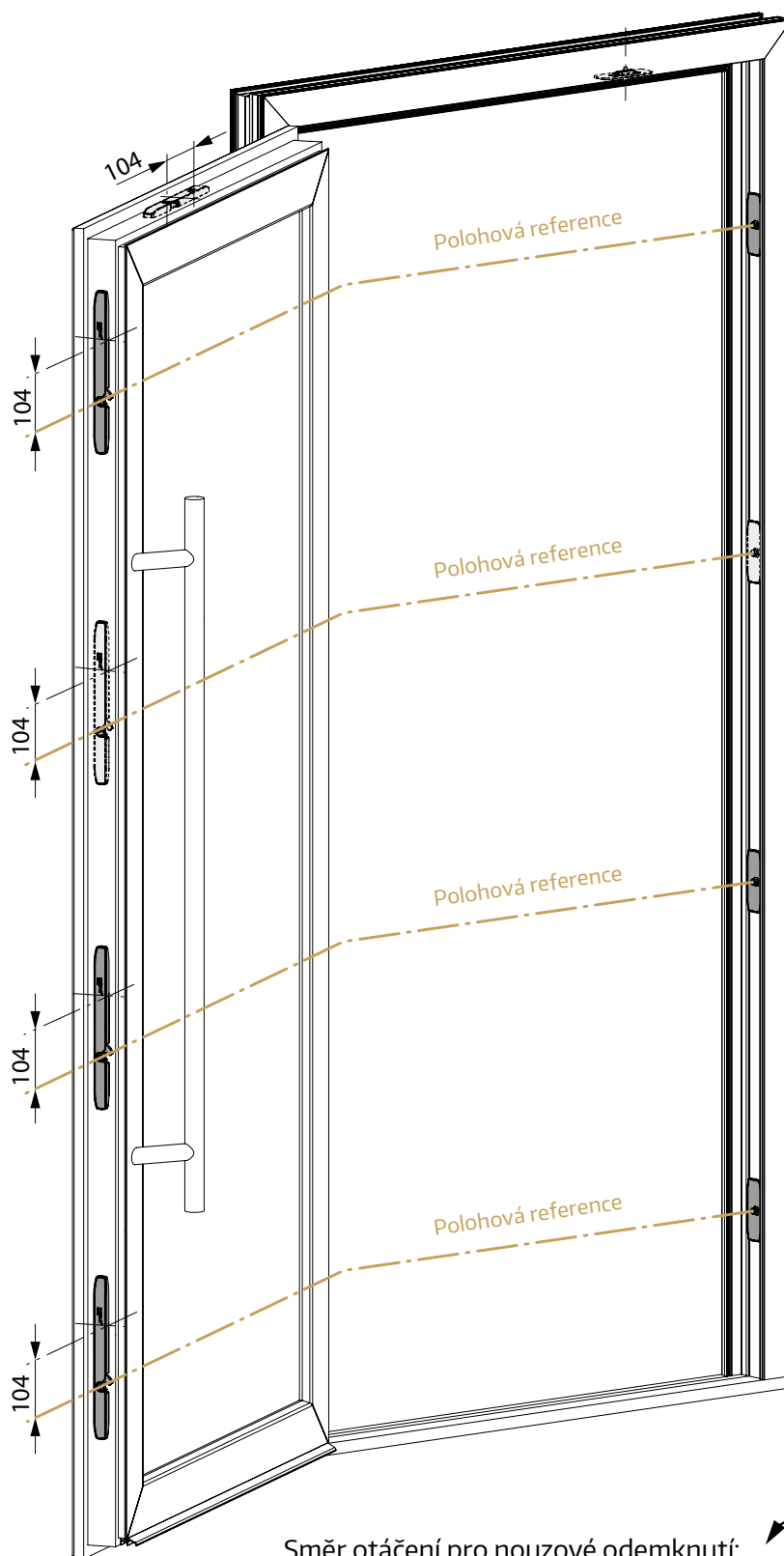
Polohy pro nouzové odemknutí

DIN L

UPOZORNĚNÍ

V případě závady je možné každý jednotlivý uzamykací bod otevřít nouzově mechanicky zevnitř.

Je k tomu zapotřebí odemykací nářadí (č. art. 509520) a klíč imbus s kuličkou (4 mm).



Polohy pro nouzové odemknutí

DIN R

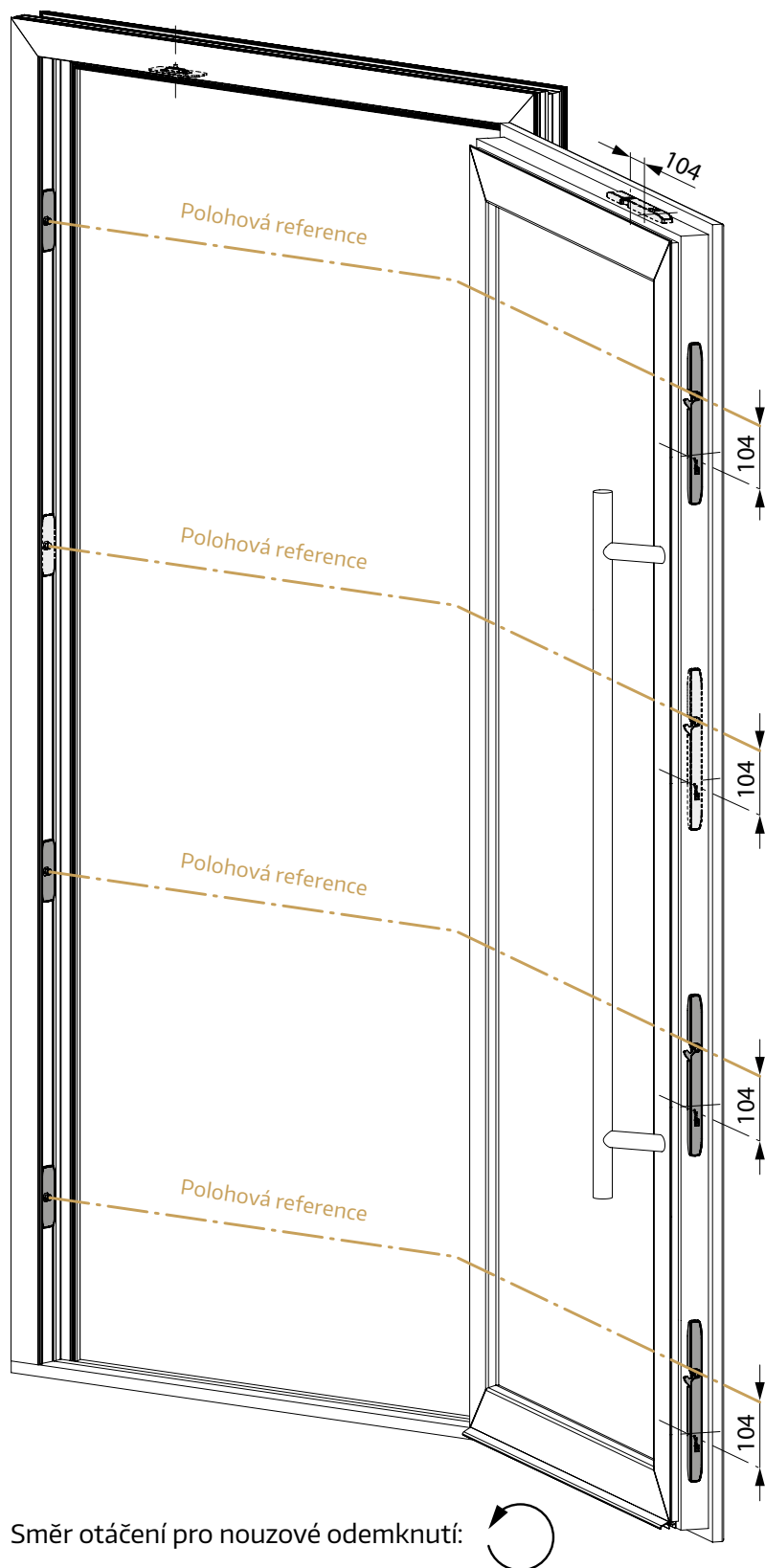
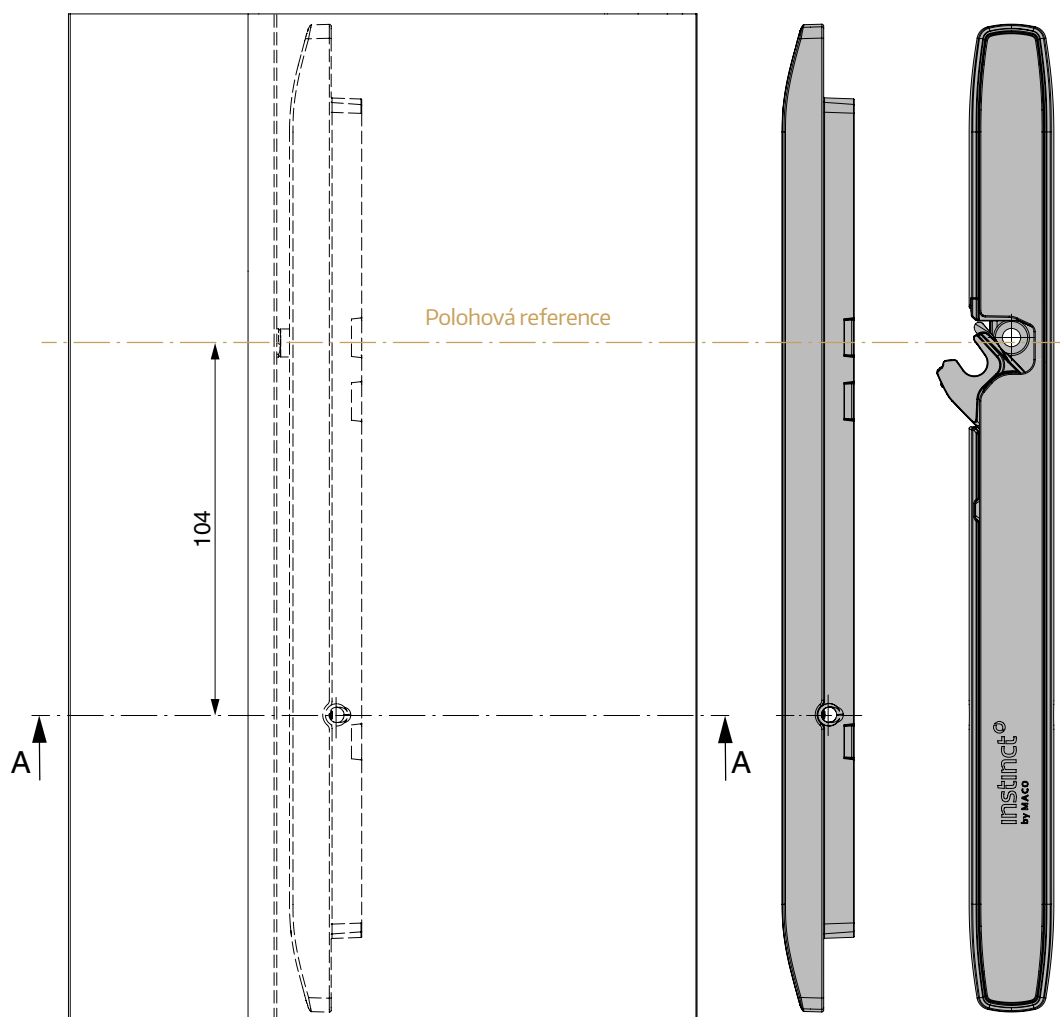
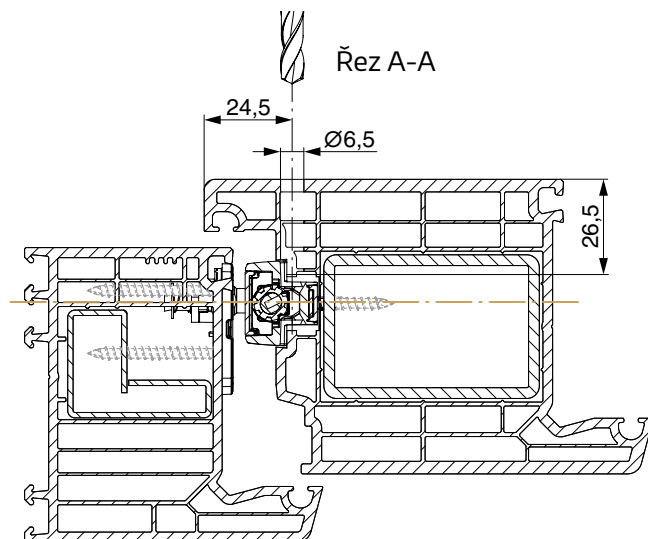


Schéma vrtaného otvoru pro nouzové odemknutí

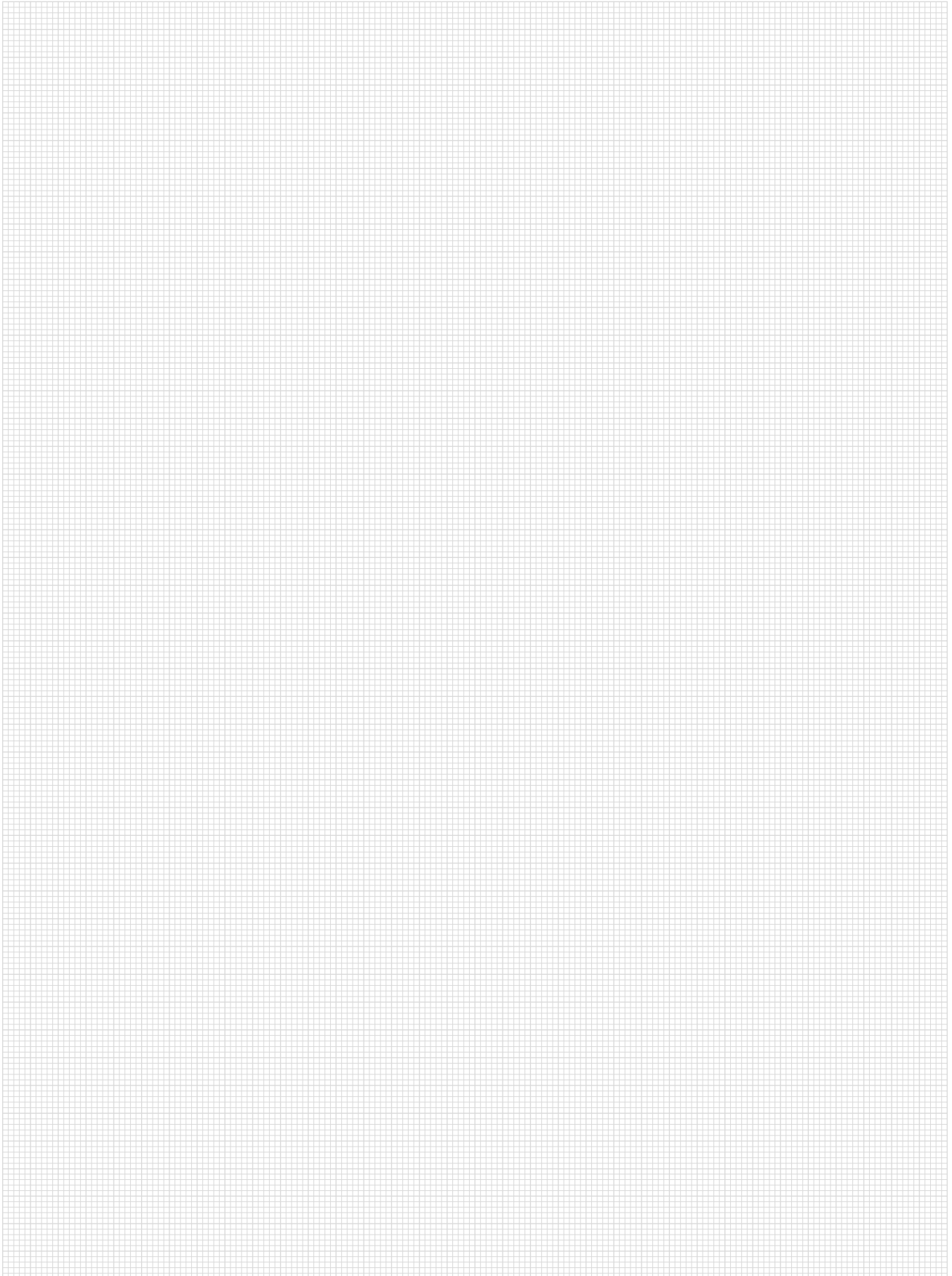
UPOZORNĚNÍ

V případě závady je možné každý jednotlivý uzamykací bod otevřít nouzově mechanicky zevnitř.

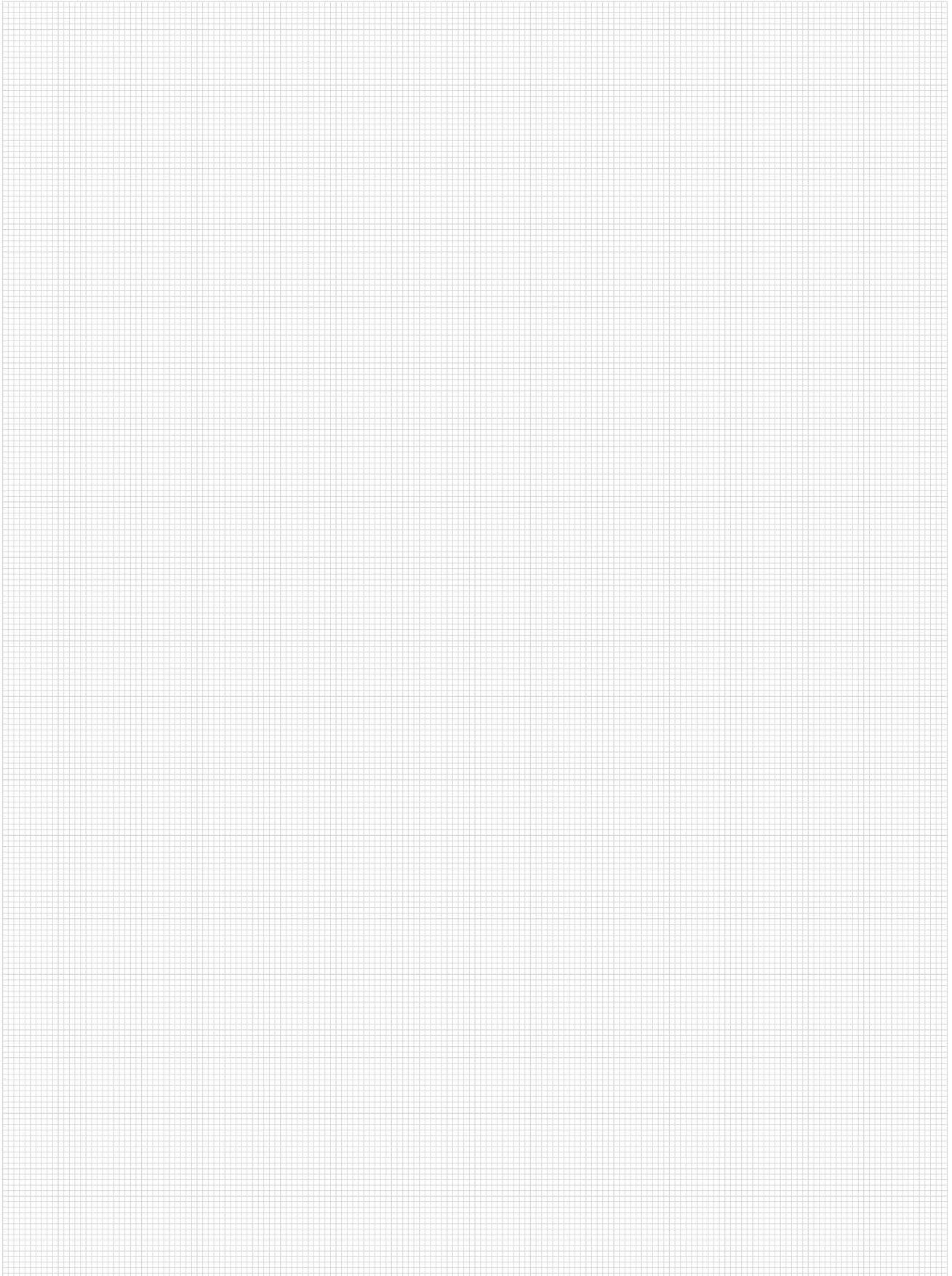
Je k tomu zapotřebí odemykací nářadí (č. art. 509520) a klíč imbus s kuličkou (4 mm).



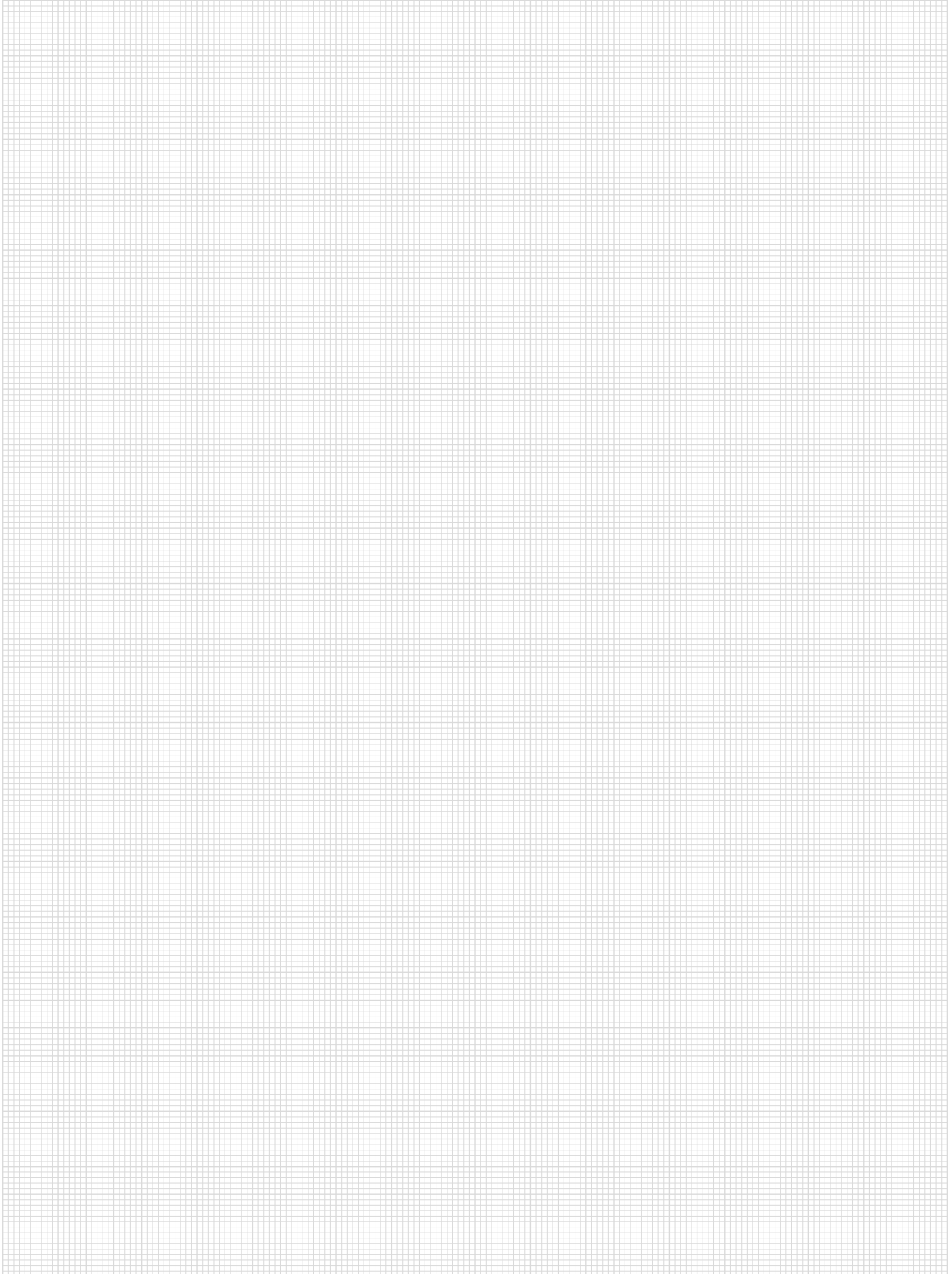
Poznámky

A large rectangular area filled with a fine grid of small squares, intended for taking notes. The grid is composed of many small, light gray squares on a white background.

Poznámky



Poznámky

A large rectangular area filled with a fine grid of small squares, intended for taking notes. The grid is composed of many small, light gray squares on a white background.

Mayer & Co Beschläge GmbH

Alpenstraße 173 · 5020 Salzburg · Rakousko

T: +43 662 6196-0 · F: +43 662 6196-1449

maco@maco.eu · maco.eu

MACO v okolí:

www.maco.eu/kontakt



Tento dokument podléhá průběžným změnám. Jeho aktuální vydání získáte na adrese <https://www.maco.eu/assets/759689> nebo naskenováním QR kódu.

Datum vydání: 11/2021 - Změněno: 27.01.2023

Obj. č. 759689

Všechna práva a změny vyhrazeny.

» Kdybych se lidí zeptal,
co chtějí,
řekli by
rychlejší koně. «

Henry Ford

