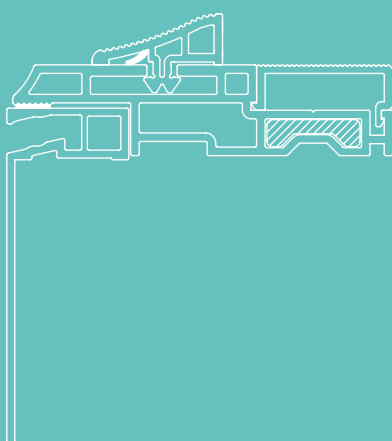




DAMOS VALOR
A LA VENTANA

MACO TRANSIT

UMBRALES



INSTRUCCIONES DE MONTAJE

Transit Personal

ATENCIÓN - ¡Sólo para profesionales!

Índice

Información importante	3 - 10
Introducción	3
Leyenda	4
Instrucciones y advertencias de seguridad, información obligatoria	5
Instrucciones de aplicación	6 - 10
<hr/>	
Versiones del umbral	11 - 12
Con junta de marco	11
Con junta de hoja	12
<hr/>	
Unión del umbral con el marco	13 - 20
Operaciones en el marco	13
Corte de los tapones contraforma	14
Montaje del umbral, tapones contraforma y marco	15
Atornillado y sellado	16
Perfil de recrecido	17
Sellado exterior (versión sin ángulo de remate)	18
Sellado exterior (versión con ángulo de remate)	19
Atornillado con perfil de recrecido	20
<hr/>	
Información adicional	21



Información importante

Introducción

Grupo objetivo

Esta documentación está destinada exclusivamente a empresas y personal especializado. Los trabajos descritos sólo deben ser realizados por personal cualificado.

Instrucciones de uso

- › Salvo que se especifique lo contrario, las dimensiones se indican en milímetros.
- › Monte todas las piezas de herraje de forma profesional, tal y como se describe en estas instrucciones, y tenga en cuenta todas las indicaciones de seguridad.
- › Todas las ilustraciones son únicamente simbólicas.
- › Puede encontrar más documentación técnica en nuestro catálogo técnico online (TOM) en extranet.maco.eu
- › Este documento se actualiza constantemente. Puede consultar la versión más reciente en www.maco.eu
- › Se reserva la posibilidad de realizar cambios sin preaviso, así como la existencia de errores y erratas.
- › Envíe cualquier sugerencia o propuesta de mejora de nuestras instrucciones por correo electrónico a feedback@maco.eu

Información sobre el material

- › Los componentes de herraje descritos en estas instrucciones de montaje están fabricados en material inoxidable o acero pasivado galvánicamente y sellados según DIN EN 12329. No deben utilizarse en entornos con ambiente agresivo y/o corrosivo. En caso de duda, consulte a su persona de contacto en MACO.
- › No utilice sellantes de curado acético o ácido, ya que pueden provocar la corrosión de los componentes del herraje.
- › Los elementos sólo pueden ser tratados superficialmente antes de la instalación del herraje. El tratamiento superficial del elemento tras el montaje del herraje puede restringir la funcionalidad del mismo. En este caso, cualquier reclamación de garantía contra el fabricante del herraje quedará anulada.

Información importante

Leyenda



Alto de canal de herraje (FFH)



Ancho de canal de herraje (FFB)



Alto y ancho de canal de herraje



Peso máximo de hoja



Elemento oscilobatiente (OB)



Elemento de apertura lógica (APLOG)



Elemento practicable (PR)



Aguja (DM)



Aire (FL)



Solapa (Ü)



Desplazamiento (V)



Base (FT)



MULTI-MATIC (MM)



MULTI-MATIC
con pivotación frontal (MM-KS)

AWD = Diagrama de aplicación

ZV = Herraje de hoja

Información importante

Instrucciones y advertencias de seguridad

Para la seguridad de las personas, es importante seguir las siguientes instrucciones.

Al leer este documento y las instrucciones de seguridad, tenga en cuenta las siguientes señales y colores.



Esta señal indica una situación que puede provocar lesiones mortales si no se siguen las instrucciones.



Esta señal indica una situación que puede provocar lesiones graves si no se siguen las instrucciones.



Esta señal indica una situación que puede provocar lesiones leves si no se siguen las instrucciones.



Esta nota indica información adicional importante para el montaje y funcionamiento sin fallos del producto.

Información obligatoria

Asegúrese de cumplir con su **deber de informar al usuario final**.

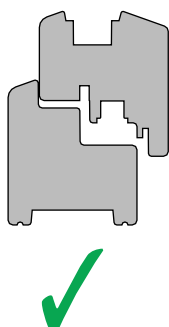
La entrega de un elemento de ventana o puerta incluye también la entrega de las instrucciones de uso y mantenimiento, así como la entrega, en caso necesario, de un adhesivo con los diferentes modos de uso. Esta información se encuentra a disposición de nuestros clientes en el área de descargas de nuestra página web (www.maco.eu).

Información importante

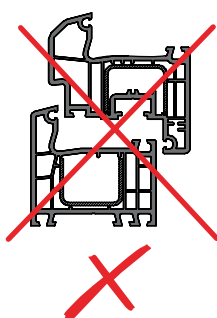
Instrucciones de aplicación

1 Materiales de aplicación

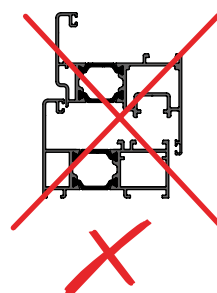
Madera



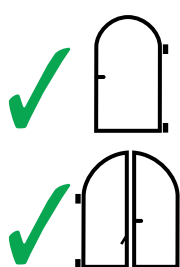
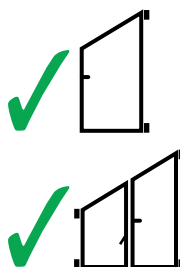
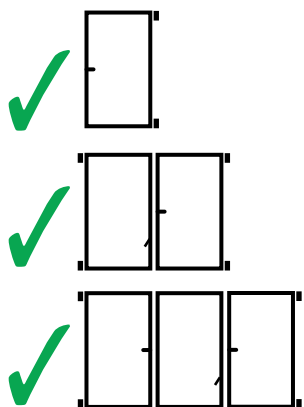
PVC



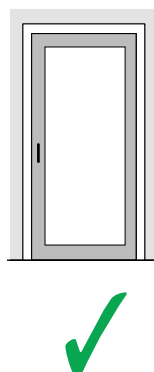
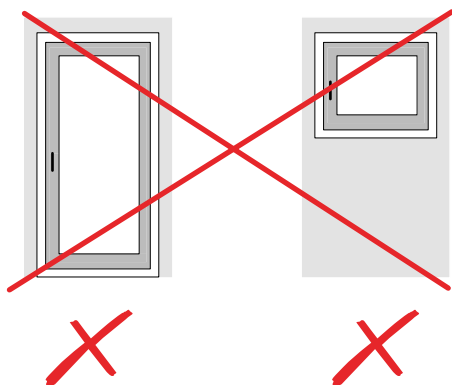
Aluminio



2 Formas y número de hojas



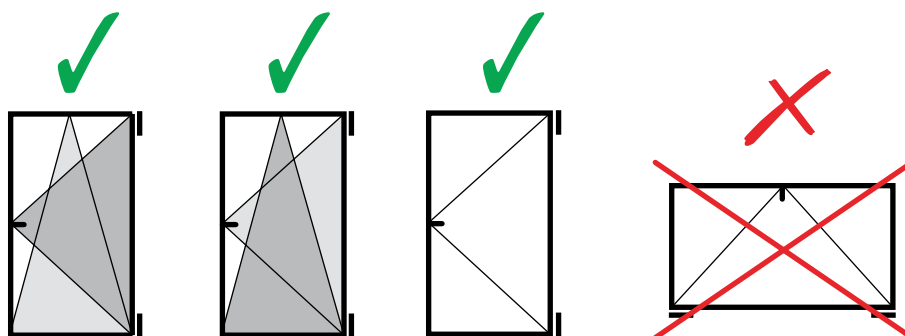
3 Tipos de construcción



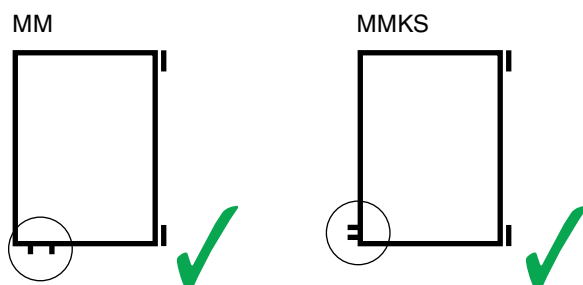
Información importante

Instrucciones de aplicación

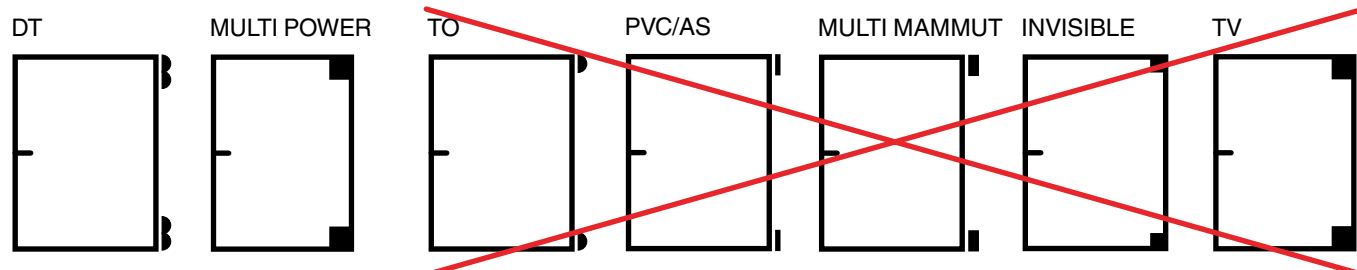
4 Tipologías de apertura



5 Programa de herraje



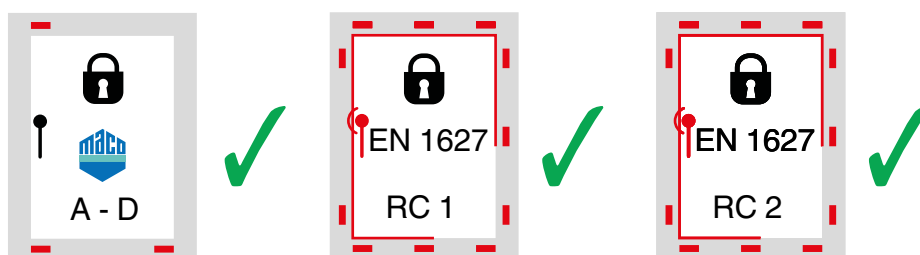
6 Tipos de bisagra



Información importante

Instrucciones de aplicación

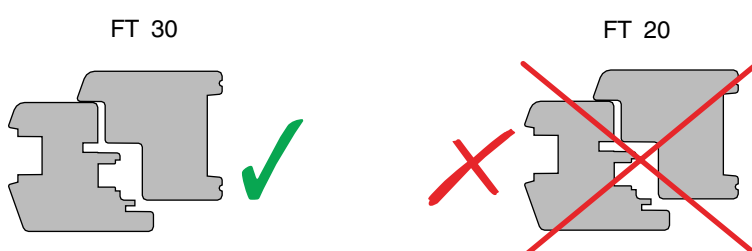
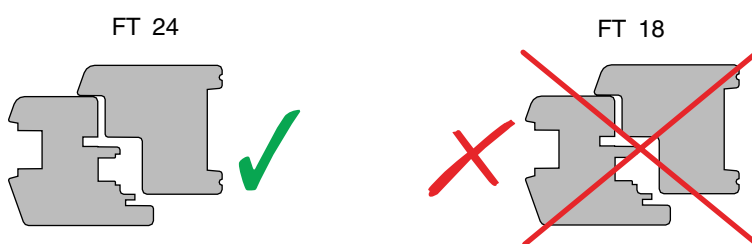
7 Variantes de herraje (seguridad)



8 Canal de herraje

El canal de herraje debe cumplir con las especificaciones y medidas descritas en nuestros catálogos.

9 Base de marco

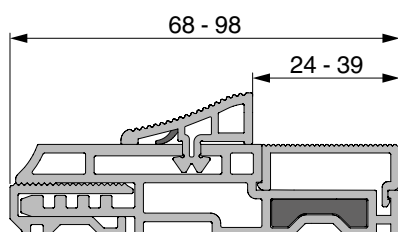


Información importante

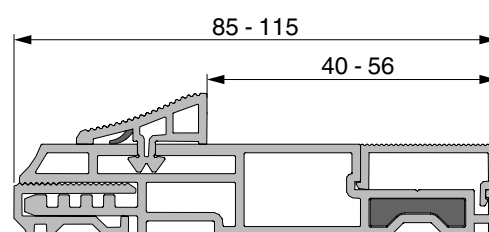
Instrucciones de aplicación

10 Variantes de cuerpo del umbral

Cuerpo de umbral estrecho

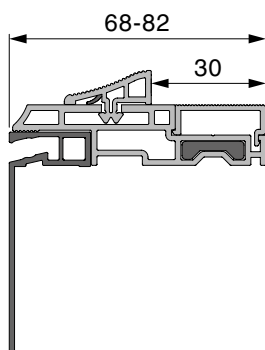


Cuerpo de umbral ancho

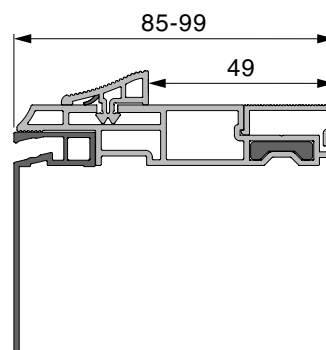


Con ángulo de remate para aislamiento

Rotura térmica estrecha



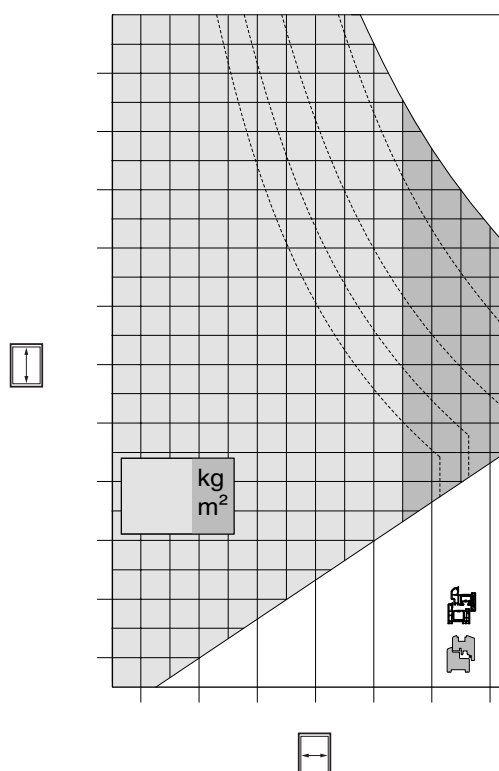
Rotura térmica ancha



Información importante

Instrucciones de aplicación

11 Diagrama de aplicación



Consulte las instrucciones de montaje referentes al tipo de bisagras utilizado.

Deben respetarse todas las instrucciones sobre el uso de los diagramas de aplicación que aparecen en nuestros catálogos impresos y en línea.

Versiónes del umbral

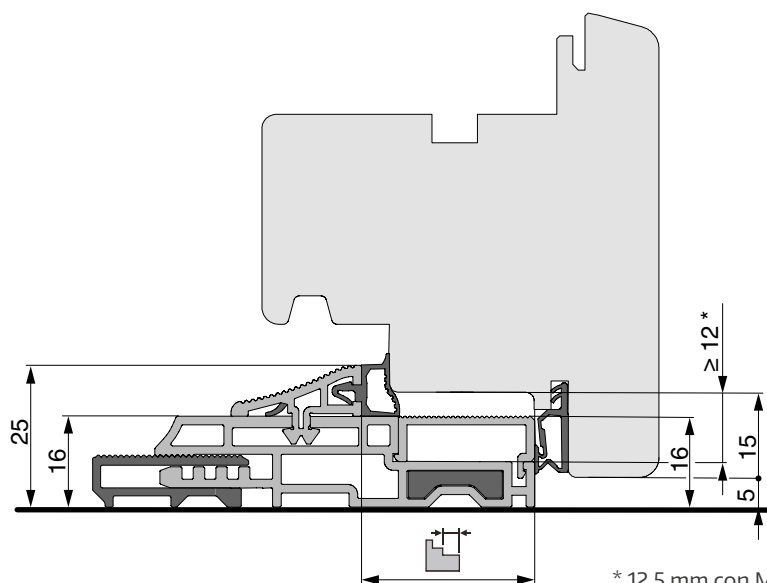
A Con junta de marco

Sección de umbral y hoja



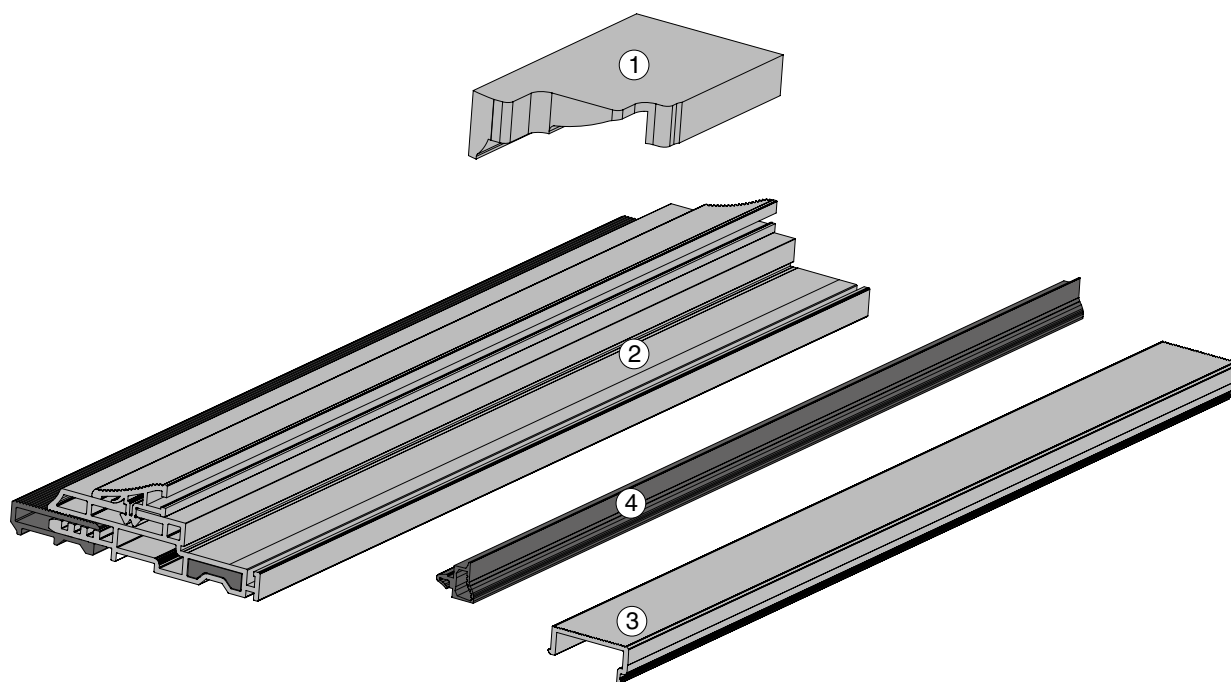
¡AVISO!

La distancia entre la hoja y el suelo debe ser de al menos 5 mm para evitar que algún objeto se enganche y cause arañazos en el suelo.



* 12,5 mm con Multi Power con embellecedor

Artículos del umbral



① Tapón contraforma

② Umbral Personal para junta de marco

③ Perfil embellecedor

④ Junta de goma

Versiones del umbral

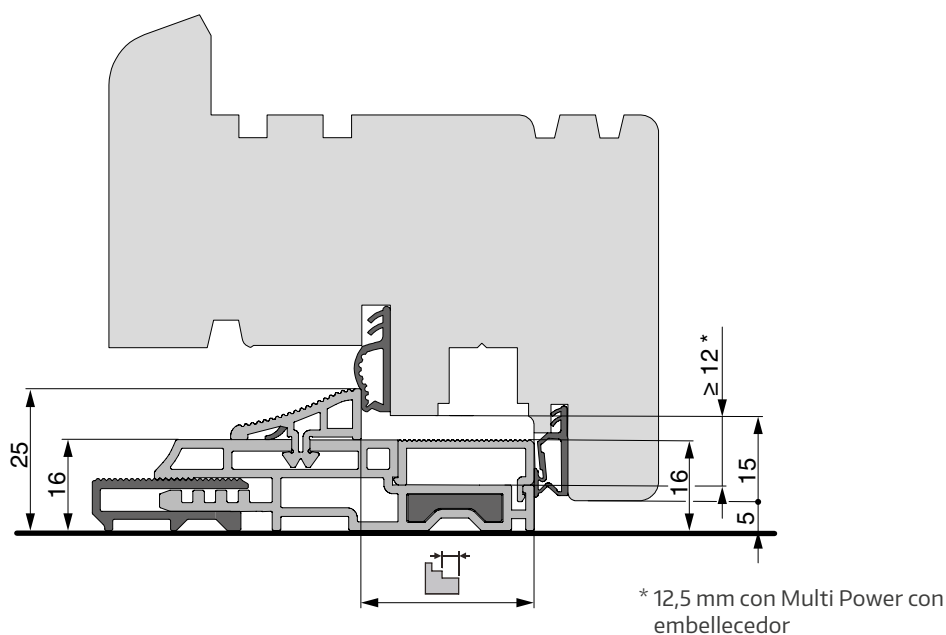
B Con junta de hoja

Sección de umbral y hoja



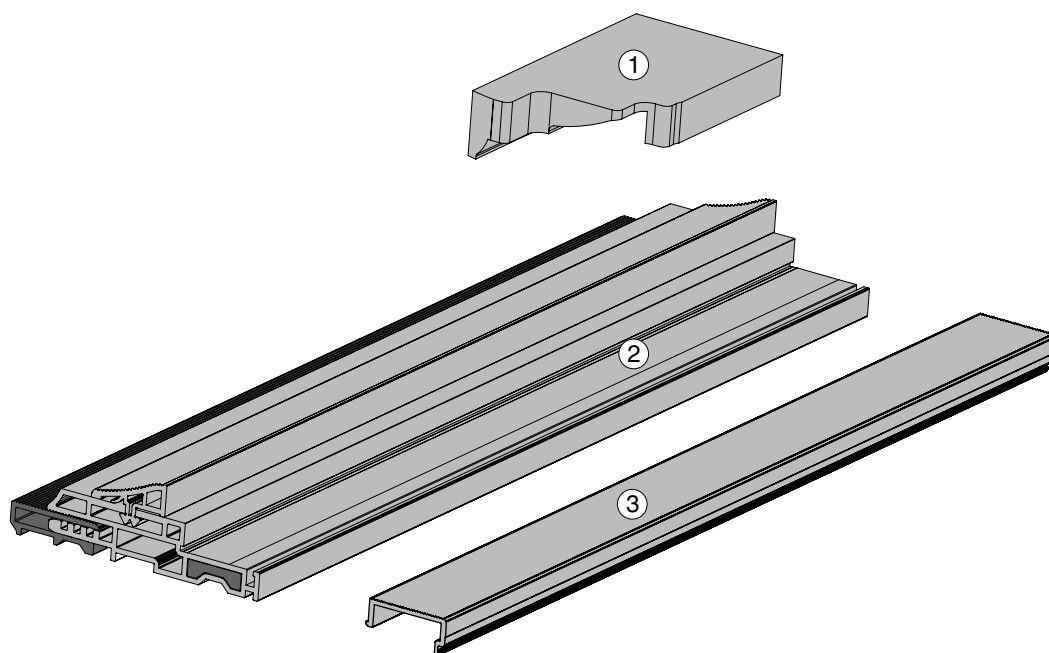
¡AVISO!

La distancia entre la hoja y el suelo debe ser de al menos 5 mm para evitar que algún objeto se enganche y cause arañazos en el suelo.



* 12,5 mm con Multi Power con embellecedor

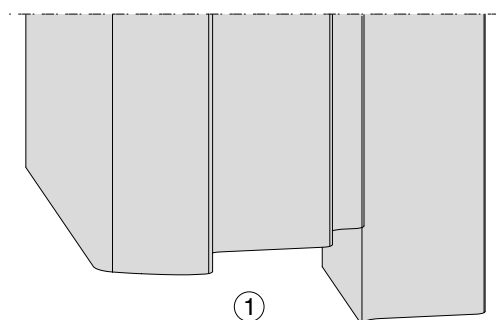
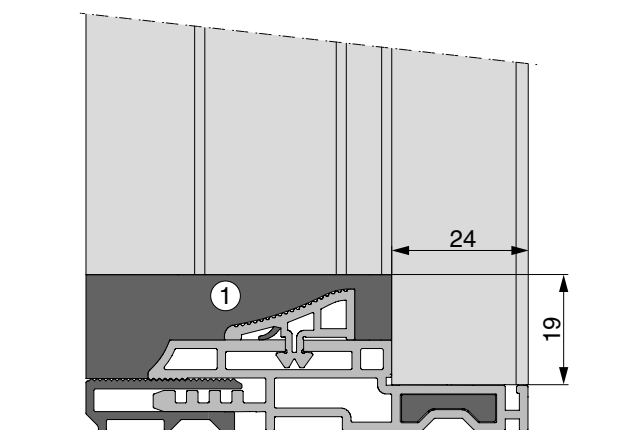
Artículos del umbral



- ① Tapón contraforma
- ② Umbral Personal para junta de hoja
- ③ Perfil embellecedor

Unión del umbral con el marco

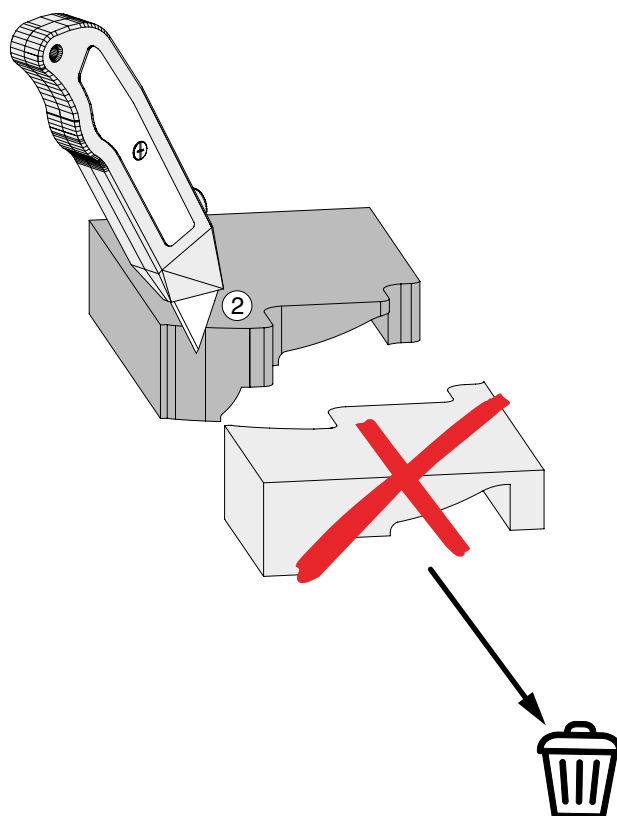
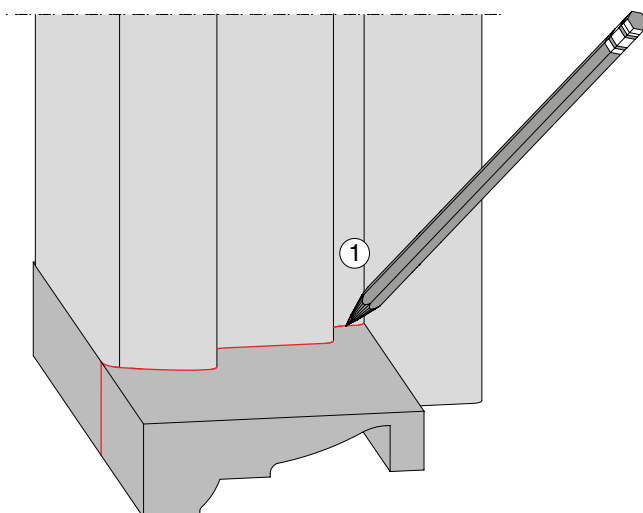
Operaciones en el marco



1. Frese el final inferior del marco ① para realizar la unión al umbral y al tapón contraforma.

Unión del umbral con el marco

Corte de los tapones contraforma



1. Marque la silueta del marco sobre el tapón contraforma.
2. Corte el tapón contraforma.

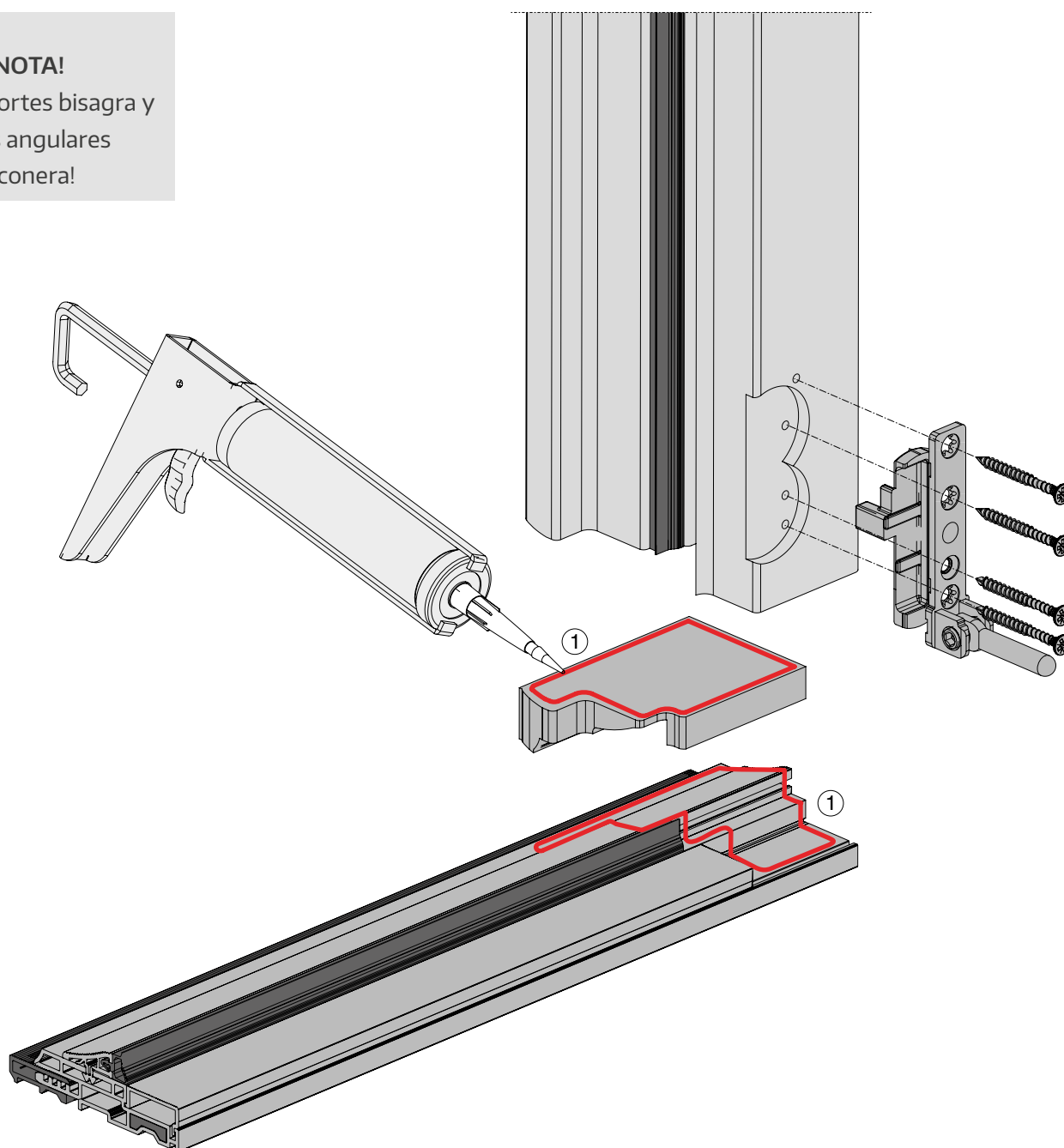
Unión del umbral con el marco

Montaje del umbral, tapones contraforma y marco



¡NOTA!

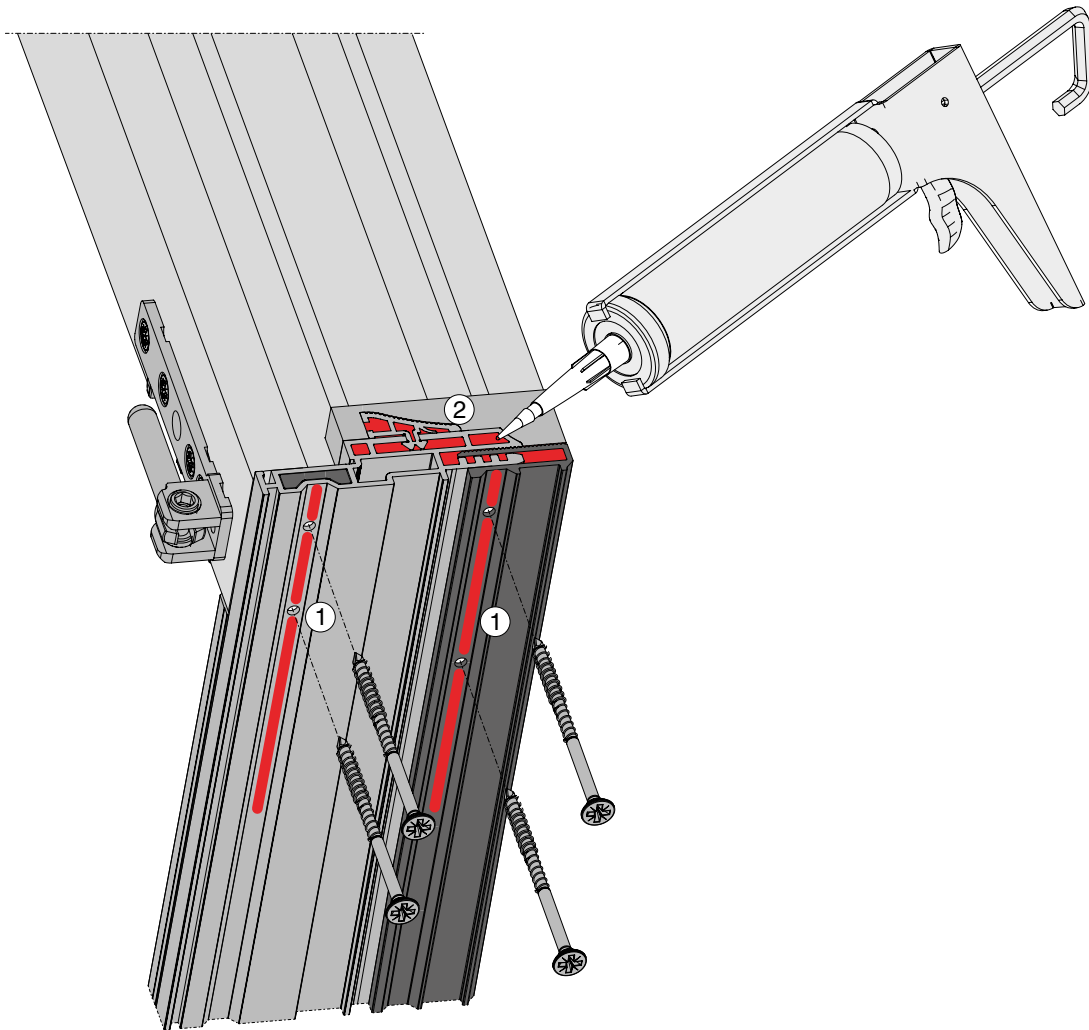
Use soportes bisagra y bisagras angulares para balconera!



1. Aplique un sellante híbrido ①, como por ejemplo Ramsauer 320 (Ref. 460464, 464054 o 463691), en ambos lados del tapón contraforma.

Unión del umbral con el marco

Atornillado y sellado

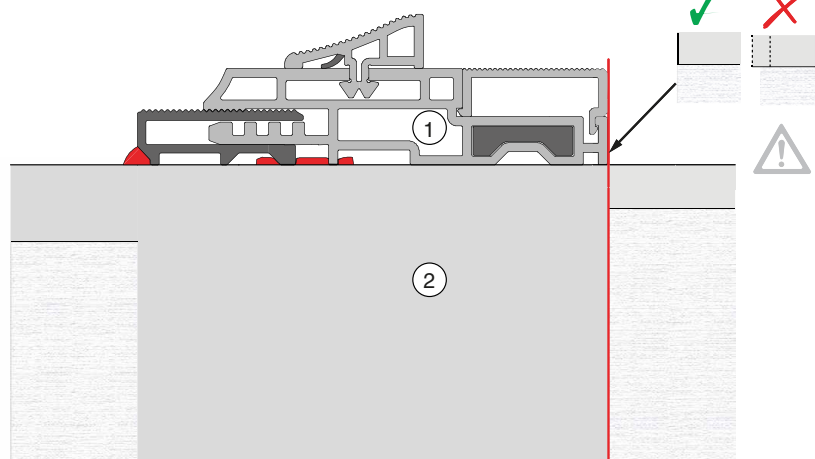


1. Una el umbral, los tapones contraforma y el marco y fíjelos con 4 tirafondos de cabeza avellanada ① de mín. $\varnothing 4 \times 60$ mm utilizando para ello los canales previstos.
2. Selle ambos extremos del umbral con sellador ②, p. ej. Illbruck LD704 (Ref. 477198), para que las infiltraciones de agua debidas a la microdeformación térmica no fluyan hacia la mampostería, sino que puedan evaporarse de forma natural.

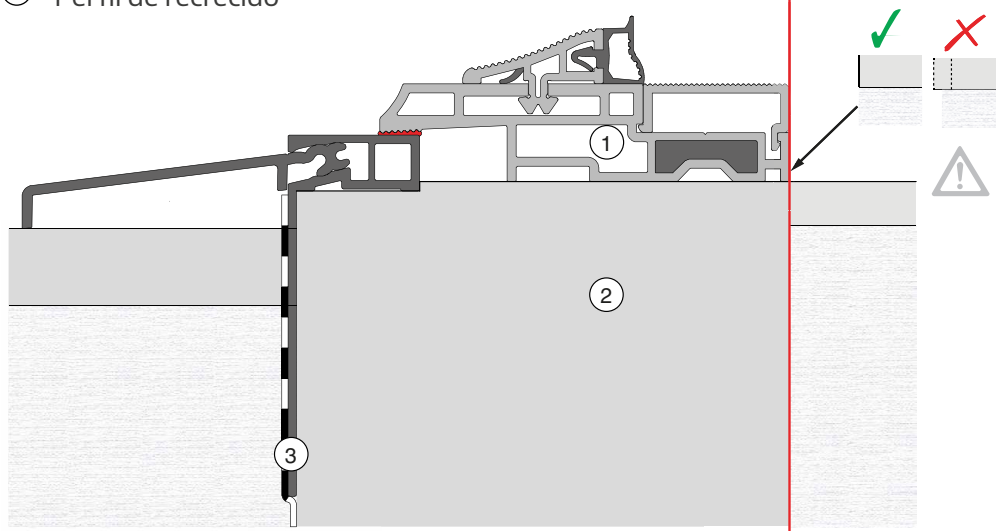
Unión del umbral con el marco

Perfil de recrecido

Ejemplos



- ① Umbral
- ② Perfil de recrecido



- ① Umbral
- ② Perfil de recrecido
- ③ Película de impermeabilización



¡NOTA!

La longitud del perfil de recrecido debe ser igual que la anchura exterior del marco y quedar enrasado en ambos lados.

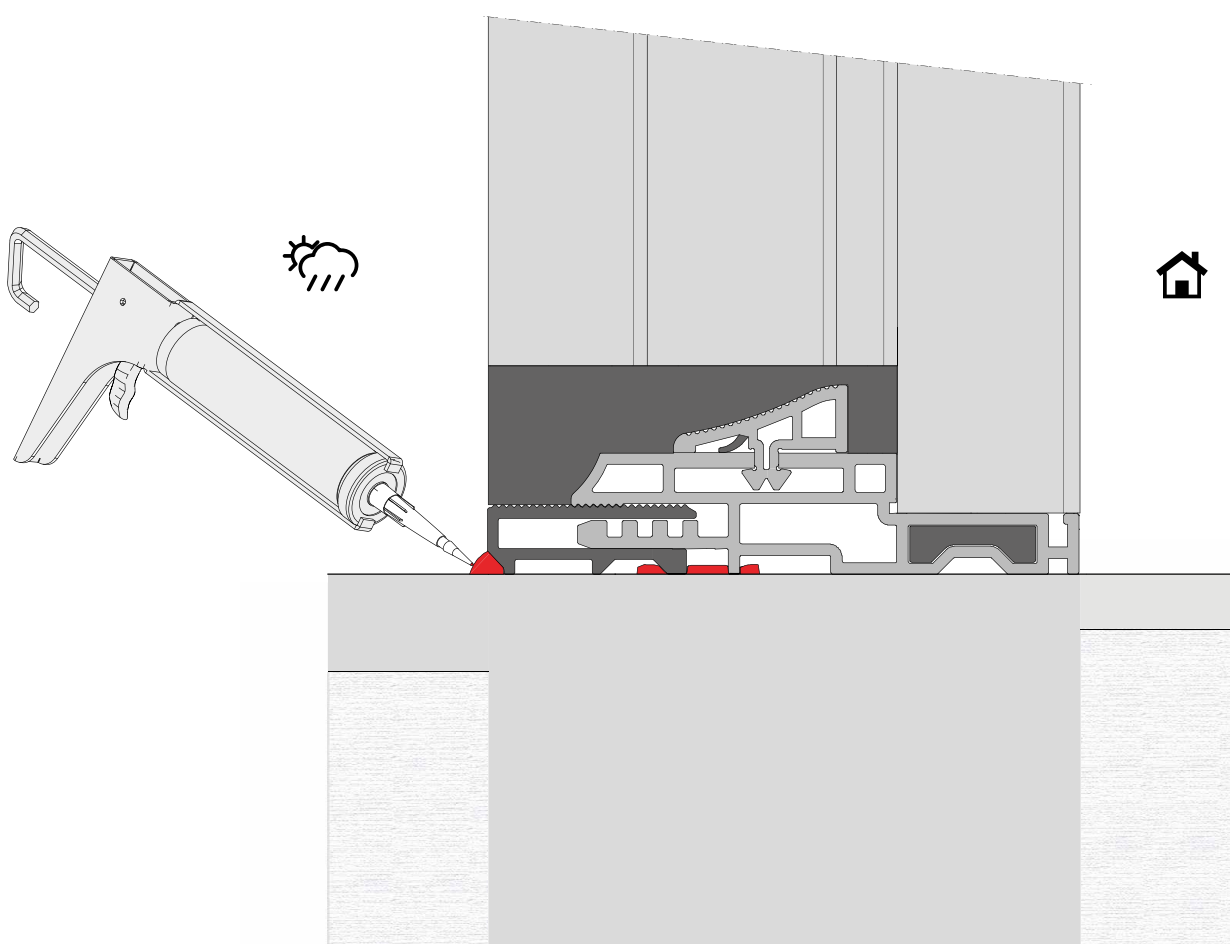


¡NOTA!

El borde interior del umbral debe quedar enrasado con el perfil de recrecido.

Unión del umbral con el marco

Sellado exterior (versión sin ángulo de remate)



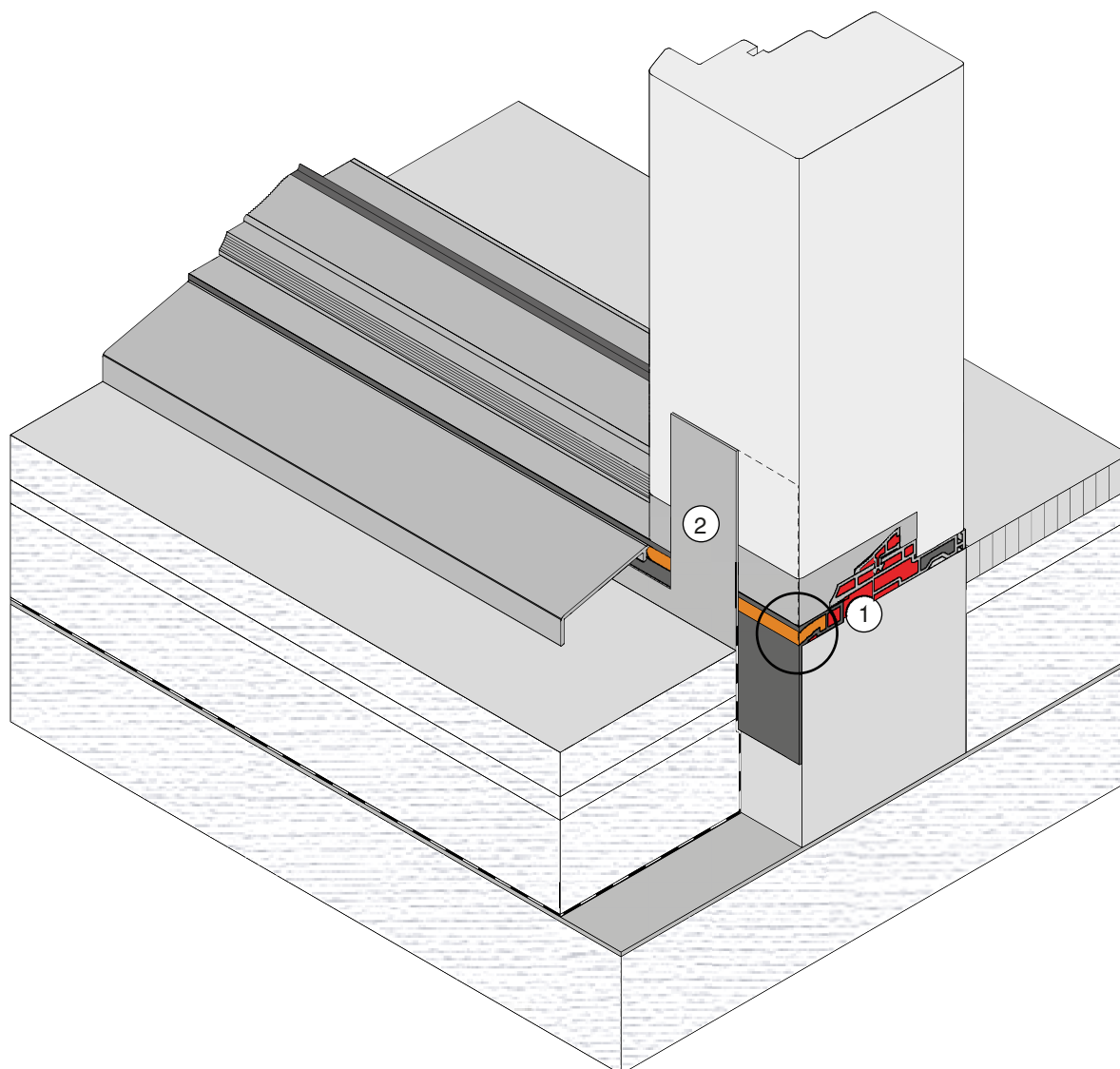
¡AVISO!

Deben tenerse en cuenta los requisitos y directrices específicos de cada país para la construcción de suelos.

1. Al instalar el umbral, inserte la cinta de butilo ① (por ejemplo, Ref. 467206 o 467506) tal como se muestra.
2. Selle el canto exterior del umbral con silicona ② en toda su extensión.

Unión del umbral con el marco

Sellado exterior (versión con ángulo de remate)



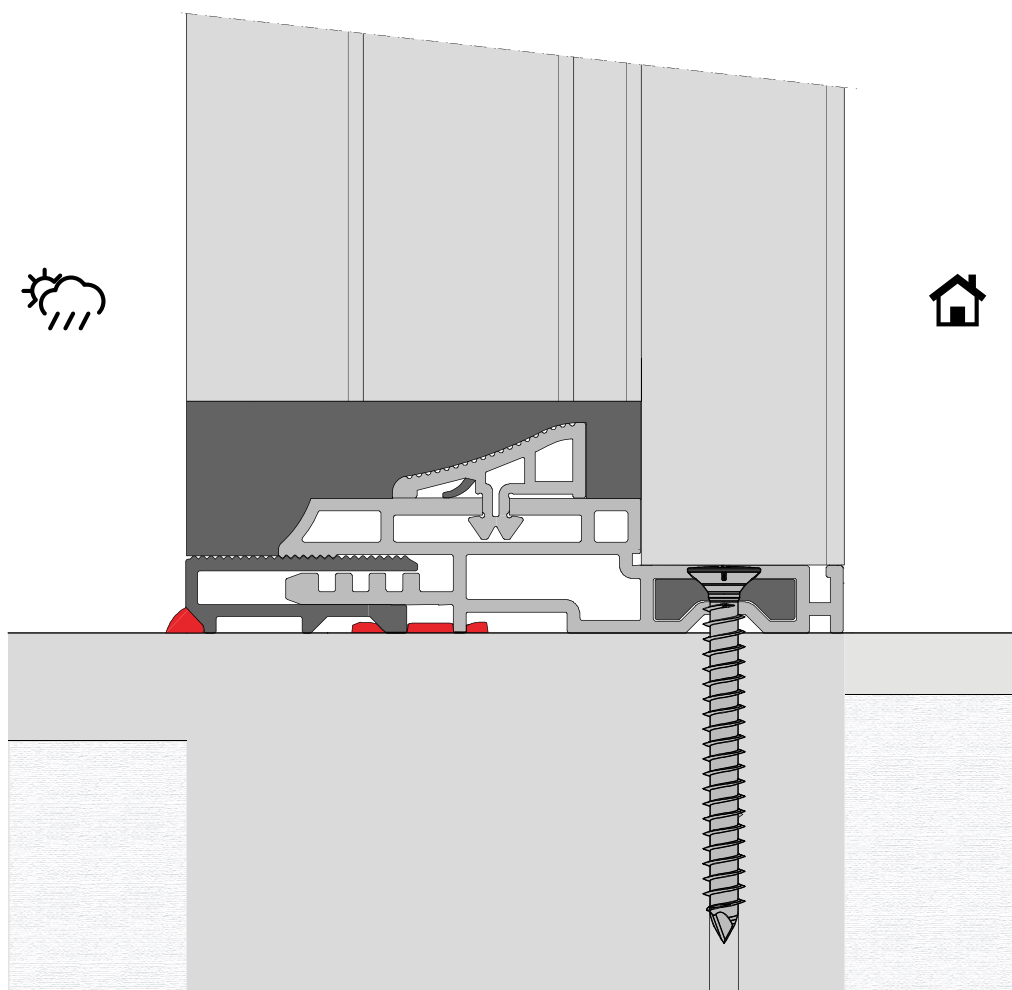
¡AVISO!

Deben tenerse en cuenta los requisitos y directrices específicos de cada país para la construcción de suelos.

1. Selle el canto exterior del umbral con adhesivo híbrido ① en toda su extensión.
2. La película de impermeabilización de obra ② debe elevarse en ambos extremos.

Unión del umbral con el marco

Atornillado con perfil de recrecido

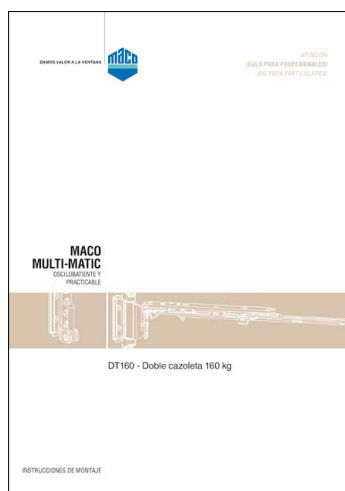


1. Taladre previamente el umbral en la zona del soporte bisagra, apóyelo contra el perfil de recrecido, bájelo todo lo posible y atorníllelo al perfil de recrecido ② con los tirafondos más largos posibles ①. Estos tirafondos no deben ser menores de $\varnothing 5 \times 50$ mm.

Información adicional

Montaje de las bisagras vistas DT

Para más información sobre el montaje de las bisagras vistas DT, consulte las instrucciones de montaje Ref. 757186es.

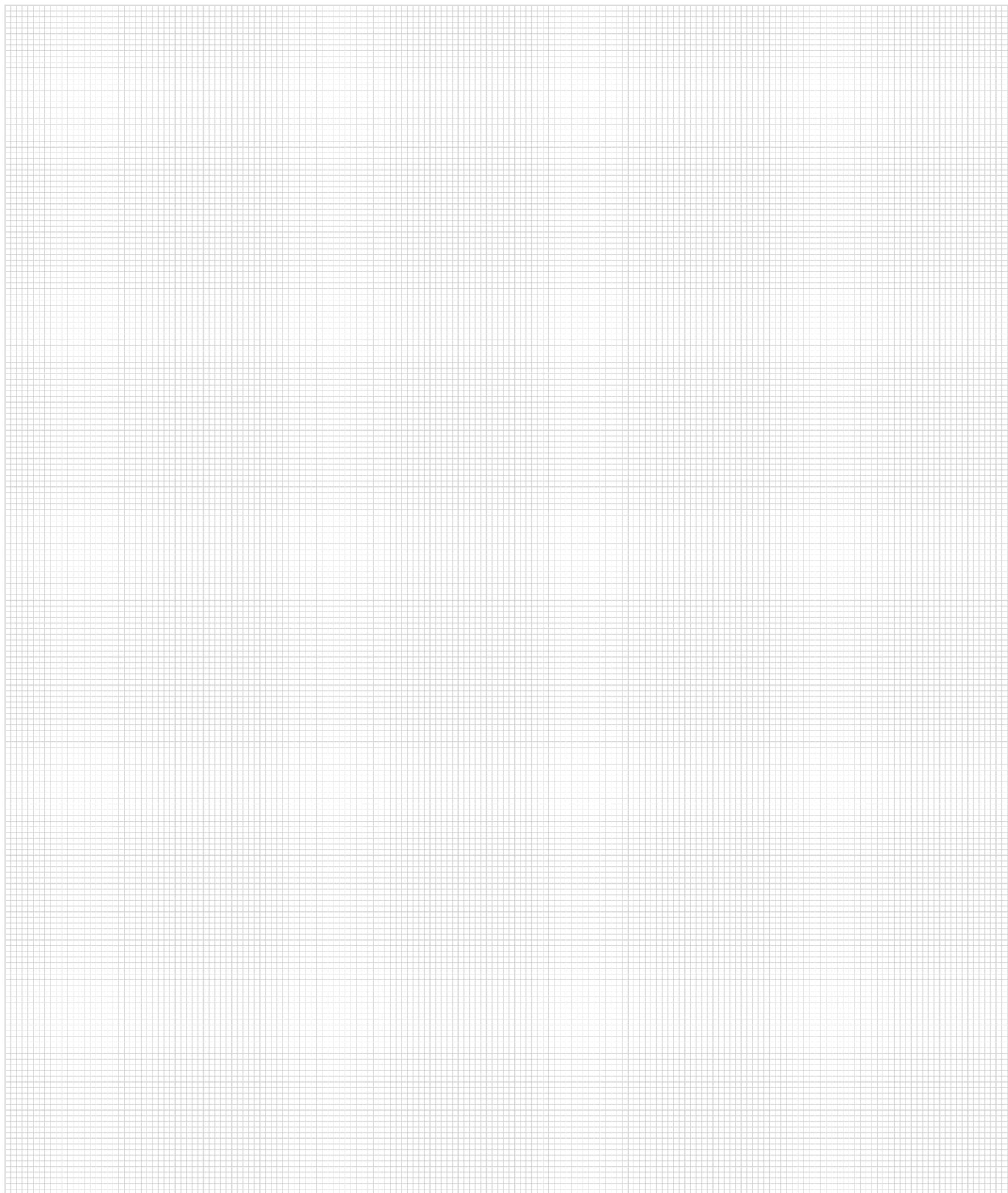


Montaje de las bisagras ocultas MULTI POWER

Para más información sobre el montaje de las bisagras ocultas Multi Power, consulte las instrucciones de montaje Ref. 757811.



Notas

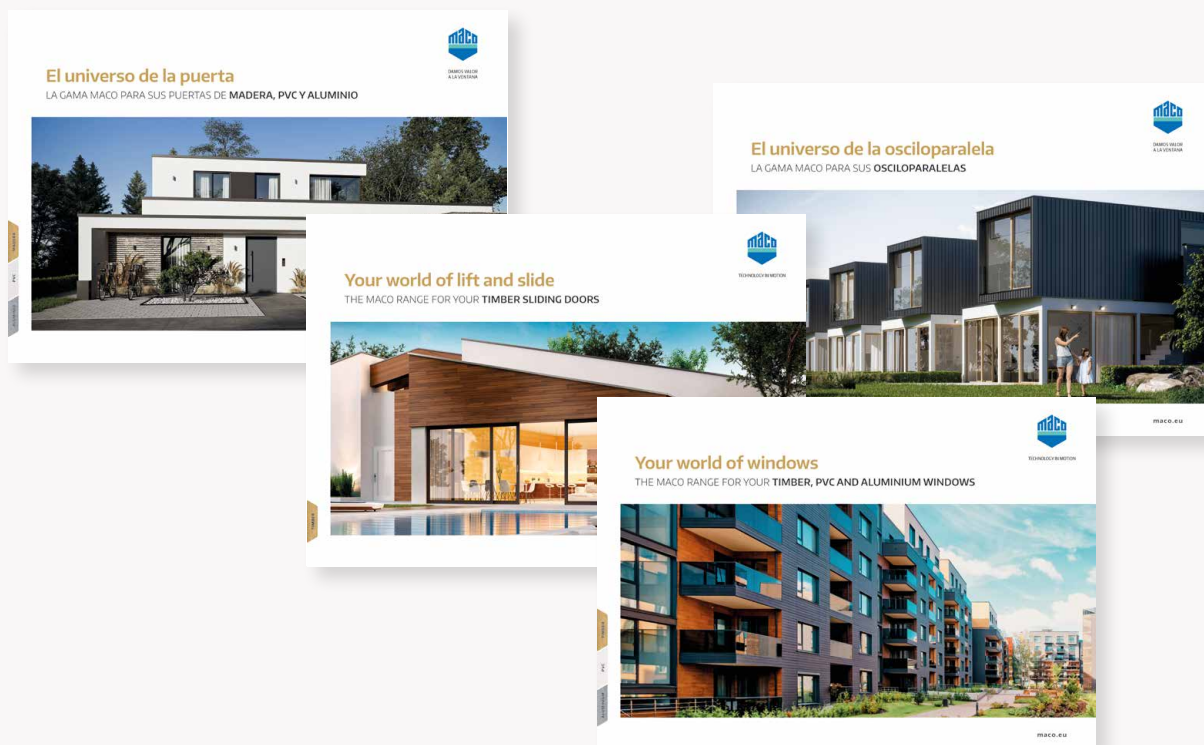




Notas

¿Desea todo de un mismo proveedor?

Con nosotros usted recibirá soluciones completas para sus ventanas, puertas y correderas, para madera, PVC y aluminio. Conozca nuestra amplia oferta de sistemas con servicio integral incluido. Descubra más en nuestra web www.maco.eu o consulte a su representante MACO.



MACO cerca de usted:
www.maco.eu/contacto



**DAMOS VALOR
A LA VENTANA**



Este documento se actualiza constantemente.
Puede consultar la versión más actual en <https://www.maco.eu/assets/759755>
o escaneando este código QR.

Creado: 07/2020 - Modificado: 20.09.2022
Ref. 759755
Todos los derechos y cambios reservados.