



TECHNIKA
KTÓRA PORUSZA

INSTINCT by MACO

FOLDER SYSTEMOWY – REHAU SYNEGO

instinct^o
by MACO



maco.eu/instinct

Spis treści

Ważne informacje	3
Szczegóły dotyczące profilu i pasujące elementy	4
Ustawienie i tolerancje	5
Zalecenia dotyczące pozycjonowania	6 - 7
Rysunki frezowania	8 - 12
Ustawienie zaczepów	13
Przejścia kablowe	14 - 15
Przegląd okablowania	16 - 17
Pozycje odryglowania awaryjnego	18 - 19
Schemat wiercenia odryglowania awaryjnego	20

Ważne informacje

Do montażu i instalacji systemu INSTINCT by MACO potrzebne są następujące dokumenty:

- › Instrukcja obsługi i konserwacji
- › Folder systemowy dla odpowiedniego profilu drzwi
- › Instrukcja montażu

Instrukcja obsługi i konserwacji

Instrukcja obsługi i konserwacji zawiera ważne informacje dotyczące projektowania, instalacji, uruchomienia, obsługi i konserwacji systemu INSTINCT by MACO. Dokument ten musi zostać przekazany właścicielowi budynku/użytkownikowi końcowemu w trakcie dostawy.

Folder systemowy

Folder systemowy zawiera specyficzne dla danego profilu informacje dotyczące frezowania i wiercenia, a także informacje i wskazówki dotyczące układania kabli w profilu. Należy również przestrzegać wytycznych producenta profilu dotyczących obróbki!

Instrukcja montażu

Instrukcja montażu zawiera niezależne od profilu informacje na temat prawidłowej instalacji systemu INSTINCT by MACO. Instrukcje obejmują procesy produkcyjne w fabryce oraz procesy instalacyjne na miejscu montażu.

Szczegóły dotyczące profilu i pasujące elementy

SYSTEM PROFILI

Montaż modułów:	W profilu skrzydła
Kierunek otwarcia:	Otwarcie do wewnątrz
Przetestowany profil skrzydła:	Rehau 1537315
Przetestowany profil ościeżnicy:	Rehau 1537015

PASUJĄCE ELEMENTY

Pasujące moduły:	Kształt obudowy A - art. nr 501_1_
Pasujące osłony:	Art. nr 50211_
Zalecany typ wkrętów:	4x DIN 7982 CT / 4,2 x 38
Pasujące zaczepy:	PVC - przesunięcie 13 mm - art. nr 50311_
Pasujące osłony zaczepów:	Art. nr 504114
Zalecany typ wkrętów:	4x DIN 7982 CT / 4,2 x 38
Zalecany profil maskujący (producent systemu profili):	REHAU art. nr 550190

MINIMALNA SZEROKOŚĆ SKRZYDŁA

Zawiasy przykręcane:	≥ 850 mm
Zawiasy rolkowe:	≥ 850 mm

Ustawienie i tolerancje

Podstawowe ustawienie czopów ryglujących:	8,5 mm
Luz wrębowy:	12 mm
Minimalny luz wrębowy:	≥ 10 mm
Maksymalny luz wrębowy:	≤ 14 mm

WAŻNE:

Ocena kompatybilności dotyczy zawiasów drzwiowych o standardowych krzywych najazdowych. Jeśli krzywa jest inna, może być konieczna korekta podstawowego ustawienia czopa ryglującego!

Zmniejszenie minimalnego luzu wrębowego (przez wkręcenie czopów ryglujących):

możliwe niemożliwe

UWAGA!

Wkręcenie czopa ryglującego zmniejsza maksymalny luz wrębowy!

Zwiększenie maksymalnego luzu wrębowego (przez wykręcenie czopów ryglujących):

możliwe niemożliwe

UWAGA!

Wykręcenie czopa ryglującego zwiększa minimalny luz wrębowy!

**USTAWIENIE
I TOLERANCJE**

**MINIMALNY LUZ
WRĘBOWY**

**MAKSYMALNY LUZ
WRĘBOWY**

Zalecenia dotyczące pozycjonowania

DIN L

ZALECANA KONFIGURACJA

W konfiguracji minimalnej zalecane są 3 moduły, a od wysokości drzwi 2500 mm - 4 moduły. Opcjonalnie dostępny jest dodatkowy moduł poziomy.

PRZYKŁADOWE ODLEGŁOŚCI*

Drzwi wysokość	Numer	L1	L2
2000	3	240	760
2100	3	240	810
2200	3	240	860
2300	3	240	910
2400	3	240	960
2500	4	240	673
2600	4	240	706
2700	4	240	740
2800	4	240	773

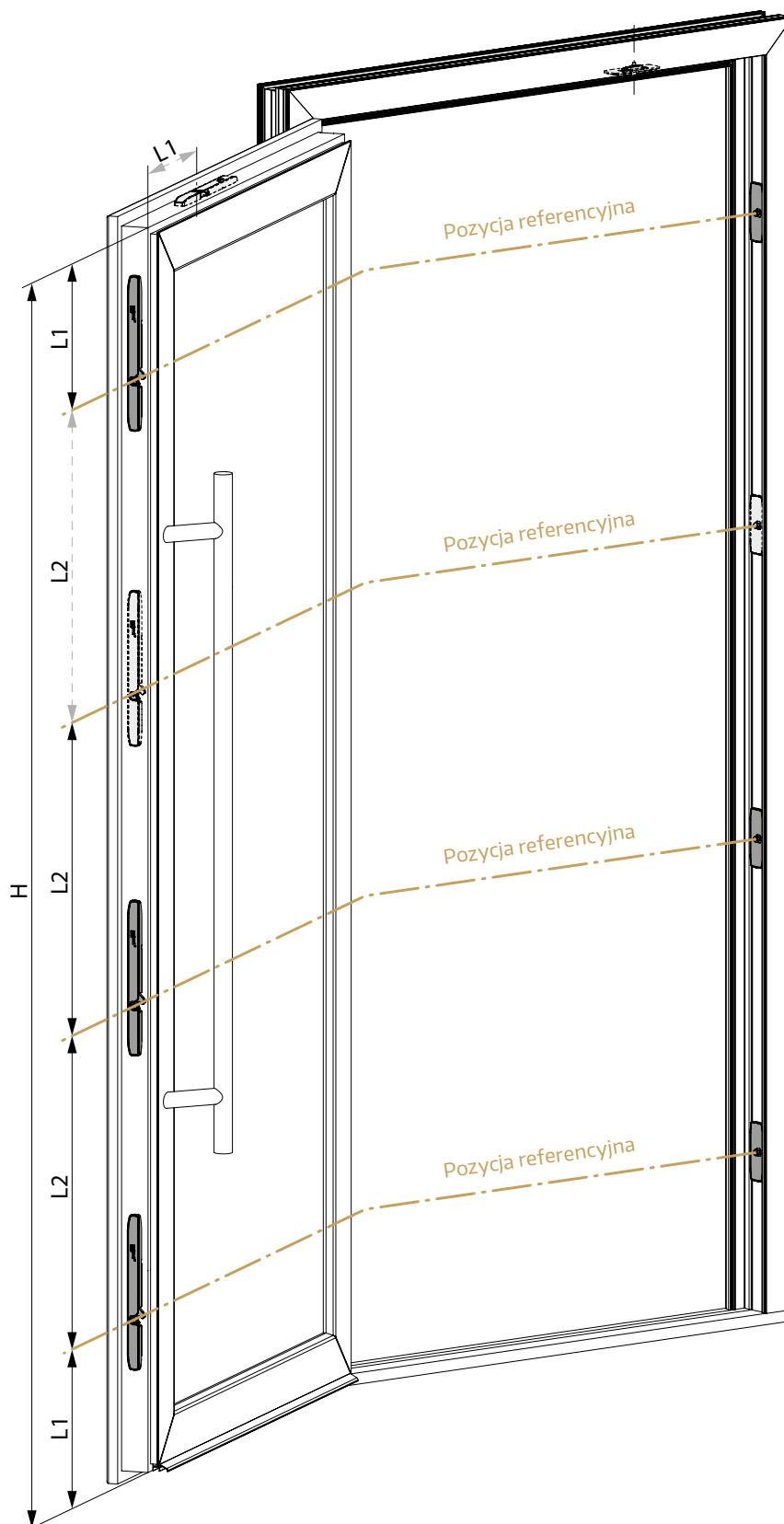
* Dane w mm.
Tabela obowiązuje dla DIN L i DIN R.
Wartości podane w tej tabeli są przykładowe i służą jako wskazówki przy instalowaniu INSTINCT.

Obliczenia L2 dla 3 modułów:

$$\frac{\text{Wysokość drzwi} - (2 \times L1)}{2}$$

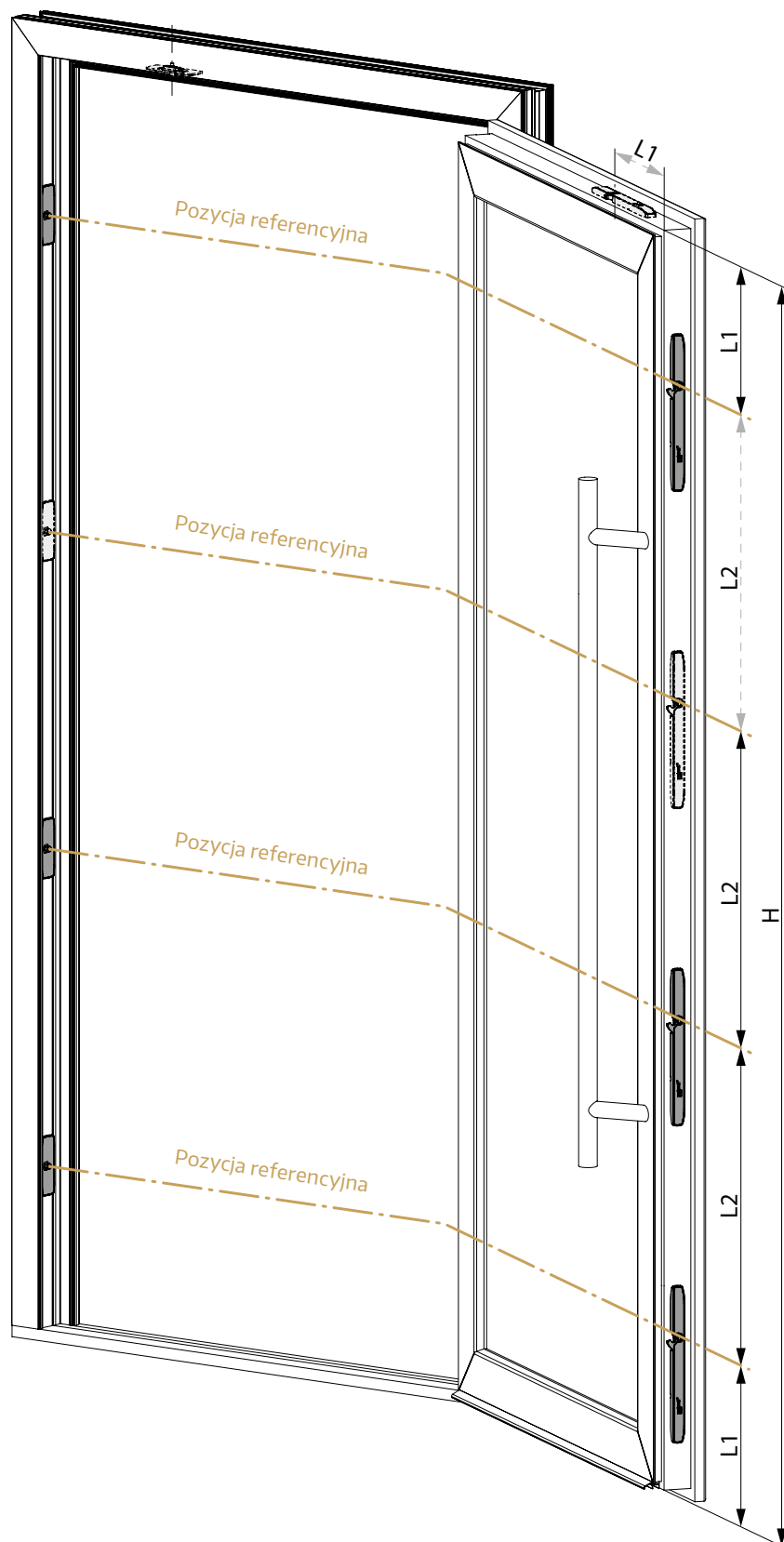
Obliczenia L2 dla 4 modułów:

$$\frac{\text{Wysokość drzwi} - (2 \times L1)}{3}$$



Zalecenia dotyczące pozycjonowania

DIN R



ZALECANE DŁUGOŚCI KABLI*

L2	Długość kabla	Numer artykułu
$L2 \leq 400$	600	509006
$L2 \leq 500$	700	509007
$L2 \leq 600$	800	509008
$L2 \leq 700$	900	509009
$L2 \leq 800$	1000	509010
$L2 > 800$	1100	509011

*Dane w mm

W zależności od położenia kanału kablowego, niezbędne długości kabli mogą się różnić.

Aby zintegrować moduł INSTINCT Bluetooth lub interfejs INSTINCT, dostępne są dodatkowe kable systemowe o długości 200 (nr art. 509002), 300 (nr art. 509003) lub 500 mm (nr art. 509005).

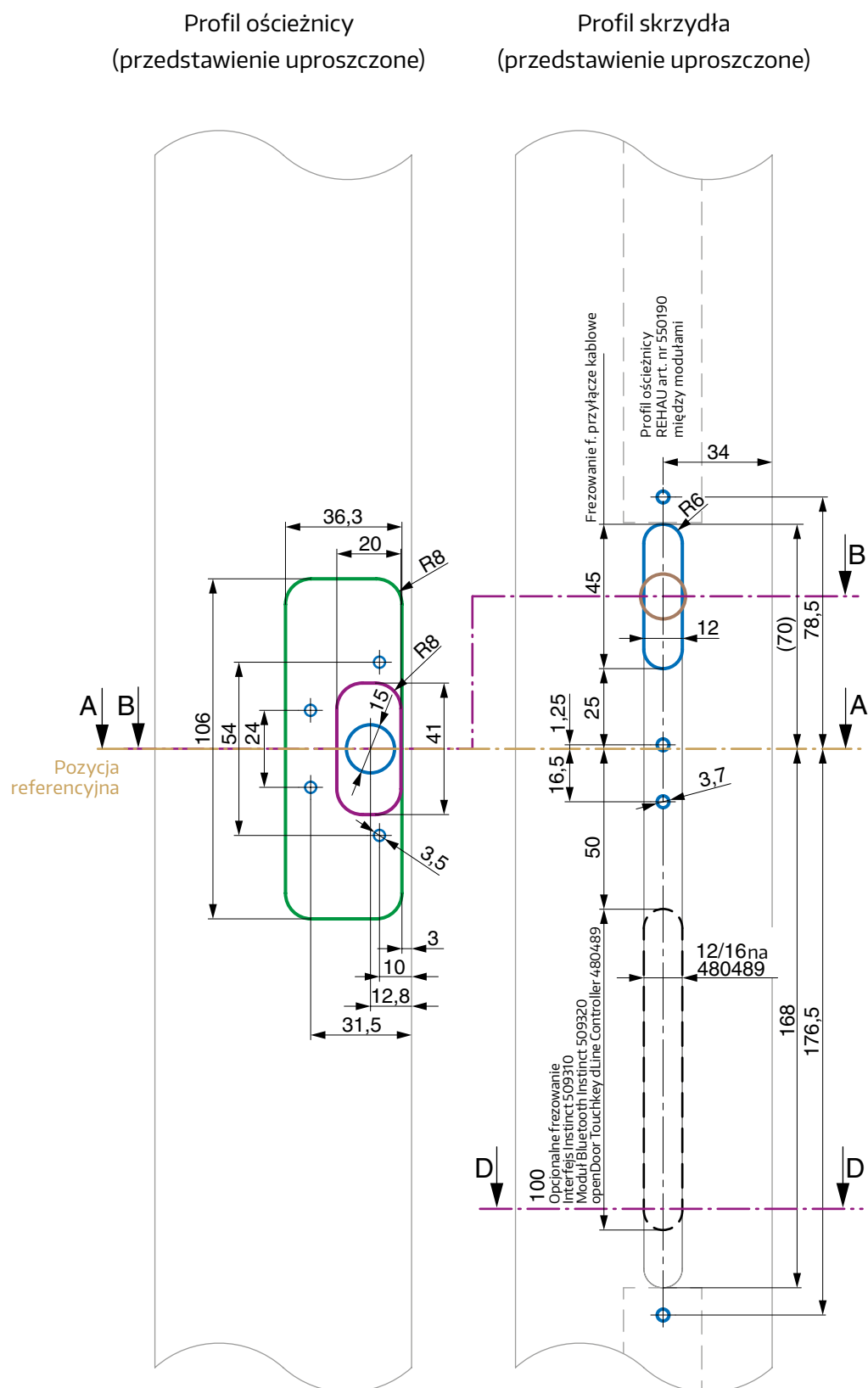
Szczegółowy schemat połączeń elektrycznych znajduje się na str. 16 i 17.

Rysunek frezowania, widok z góry

DIN R, M 1:2

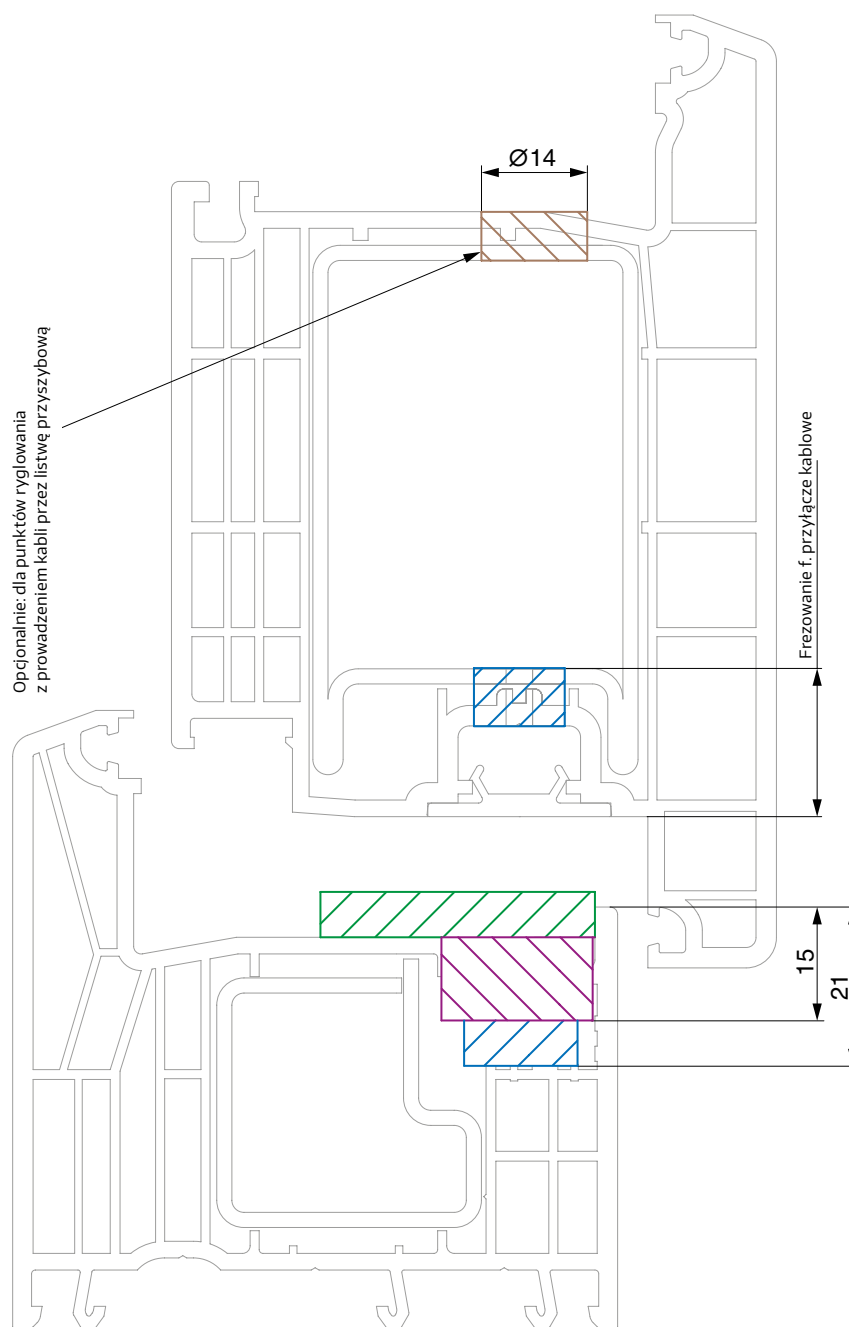
WSKAZÓWKA

Otwór oznaczony kolorem brązowym jest wymagany tylko w tych modułach, w których konieczne jest poprowadzenie kabli w listwie przyszybowej. Szczegółowe informacje znajdują się na str. 16 i 17.



Rysunek frezowania, przekrój B-B

DIN R, M 1:1

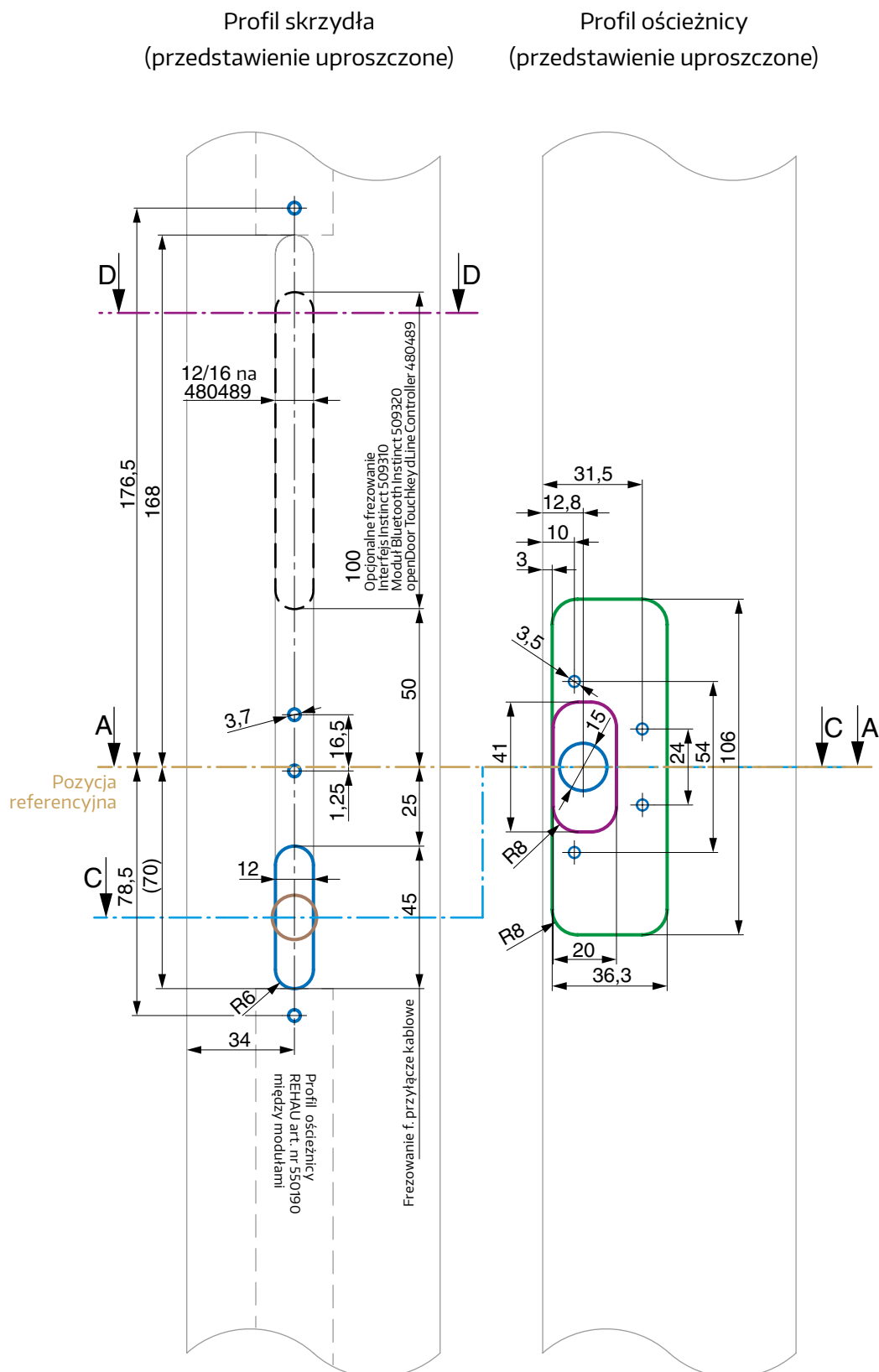


Rysunek frezowania, widok z góry

DIN L, M 1:2

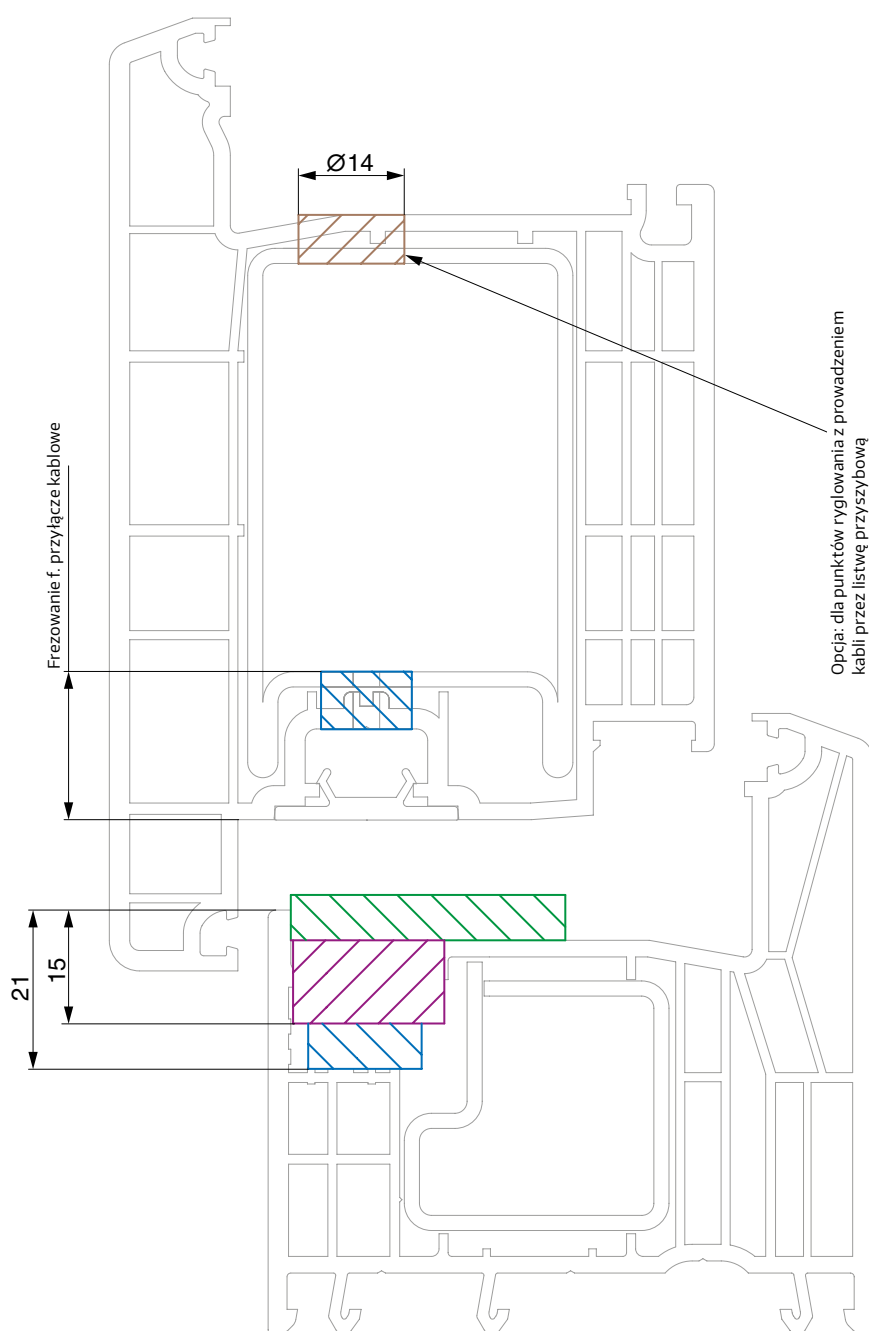
WSKAZÓWKA

Otwór oznaczony kolorem brązowym jest wymagany tylko w tych modułach, w których konieczne jest poprowadzenie kabli w listwie przyszybowej. Szczegółowe informacje znajdują się na str. 16 i 17.



Rysunek frezowania, przekrój C-C

DIN L, M 1:1



Rysunek frezowania, przekrój D-D

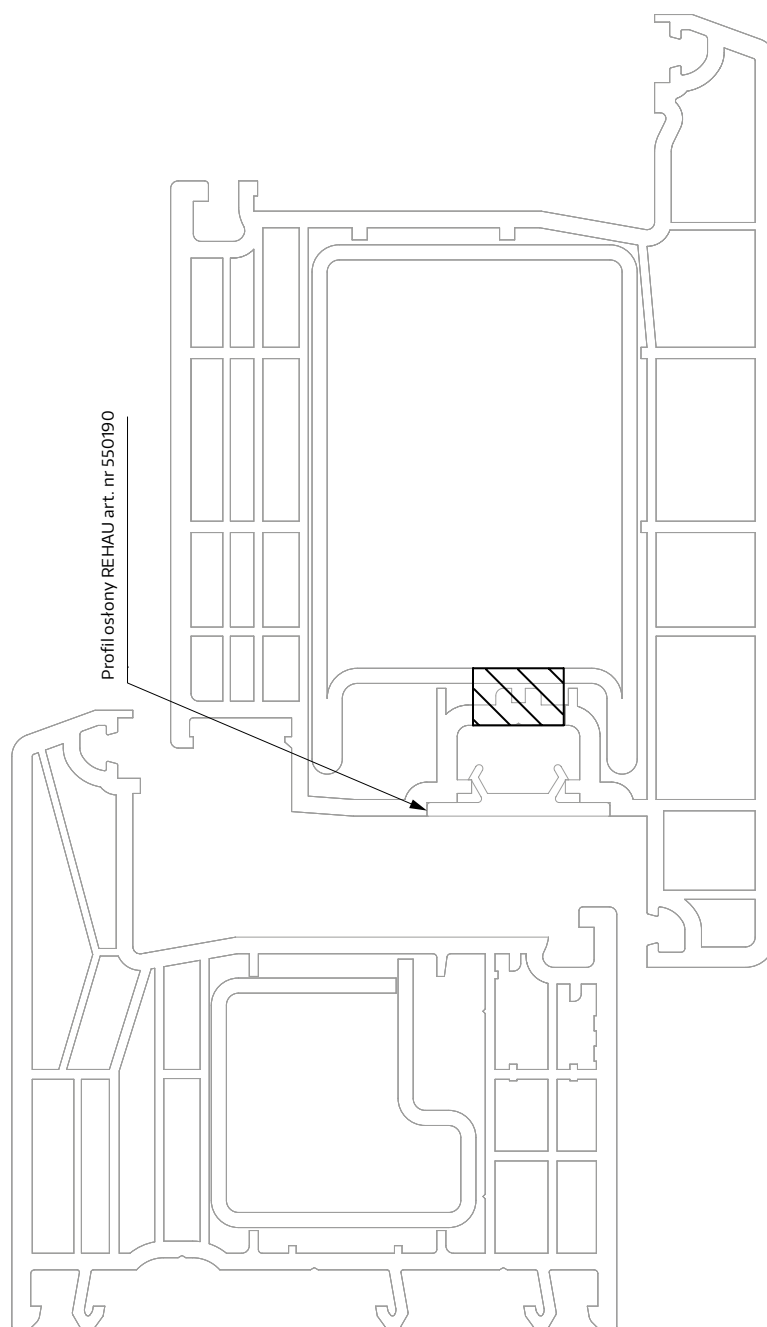
DIN R, M 1:1

opcjonalne frezowanie

Interfejs INSTINCT 509310

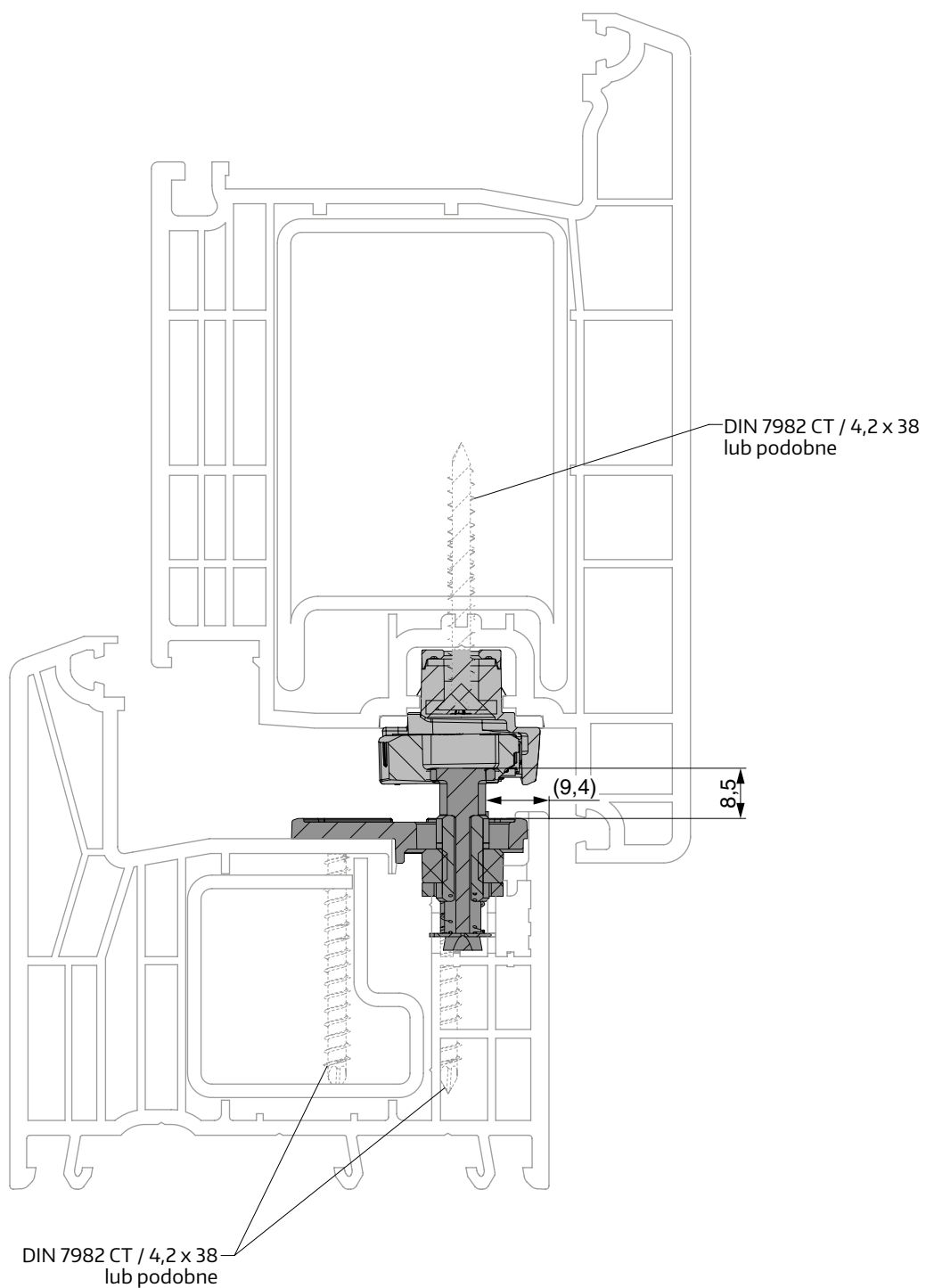
Moduł Bluetooth INSTINCT 509320

openDoor Touchkey dLine Controller 480489



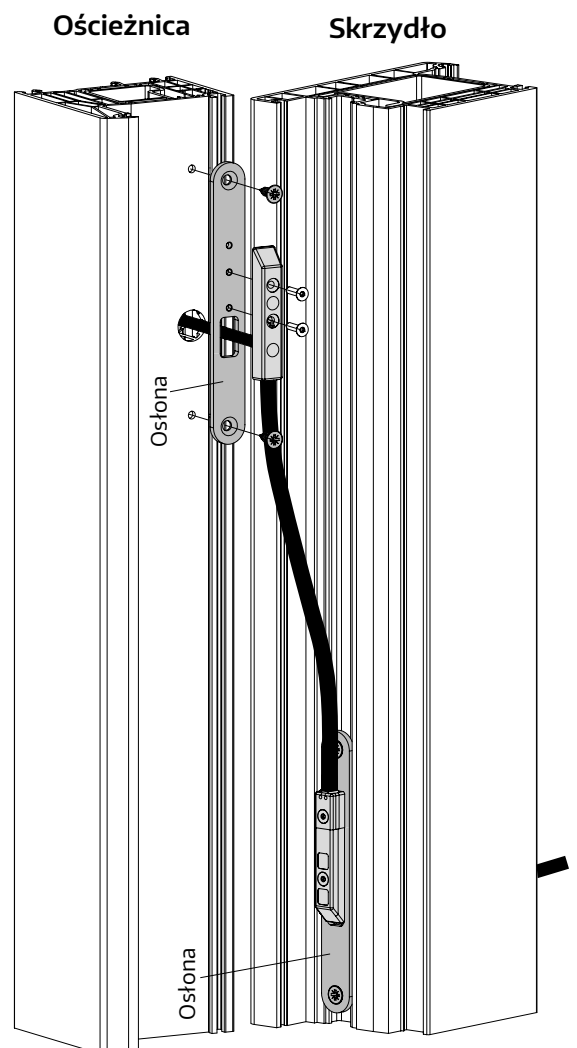
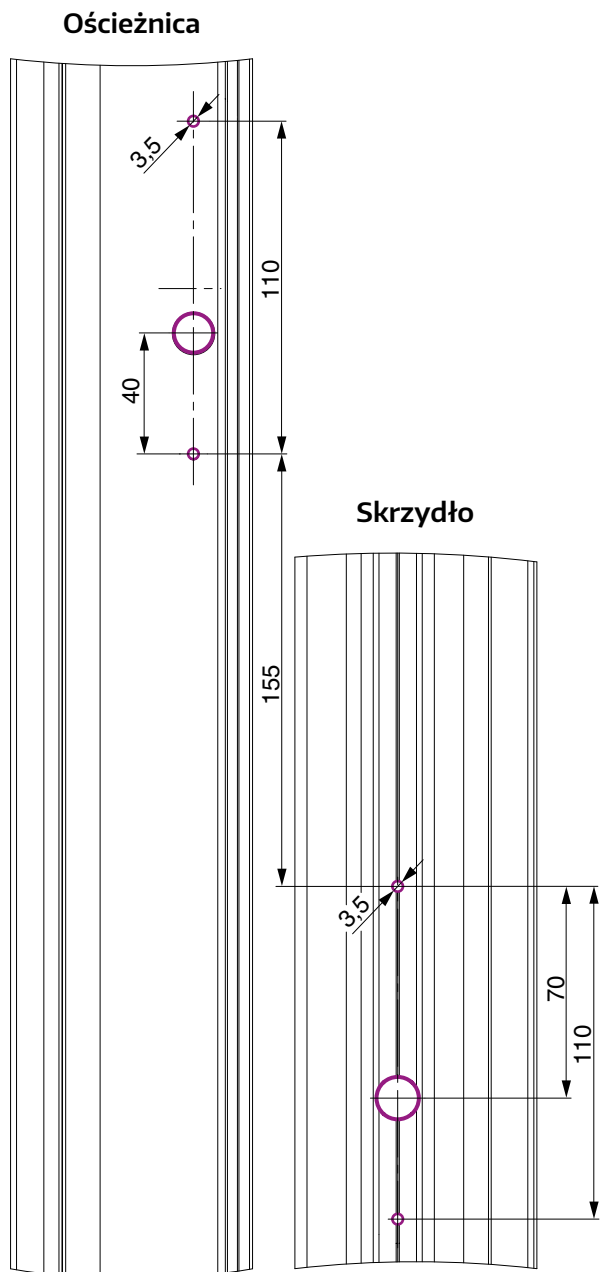
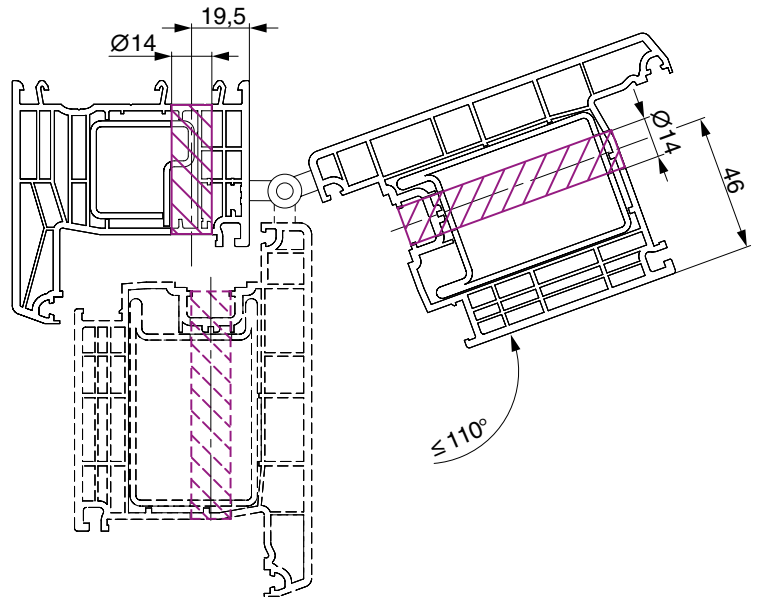
Podstawowe ustawienia zaczeów

Przekrój A-A, M 1:1

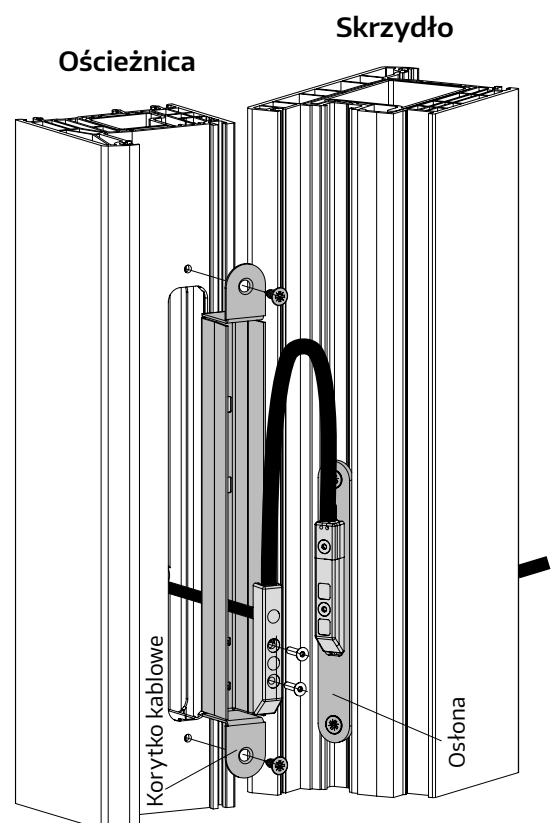
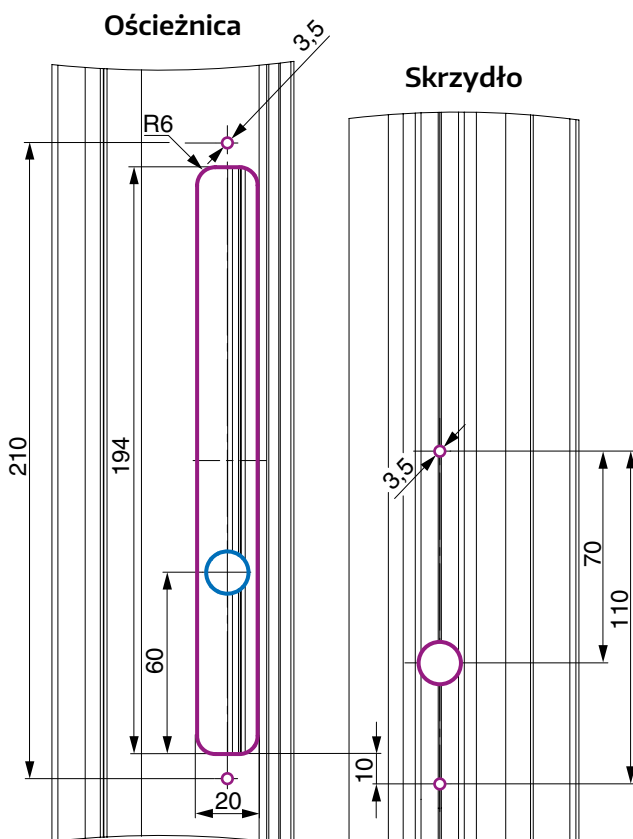
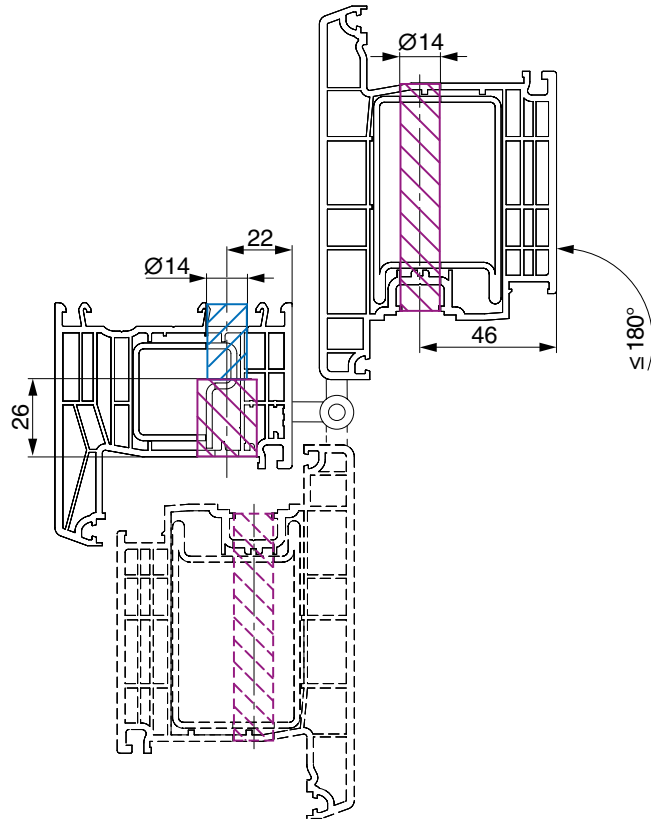


Przejście kablowe

dla kąta otwarcia $\leq 110^\circ$



Przejście kablowe dla kąta otwarcia $\leq 180^\circ$

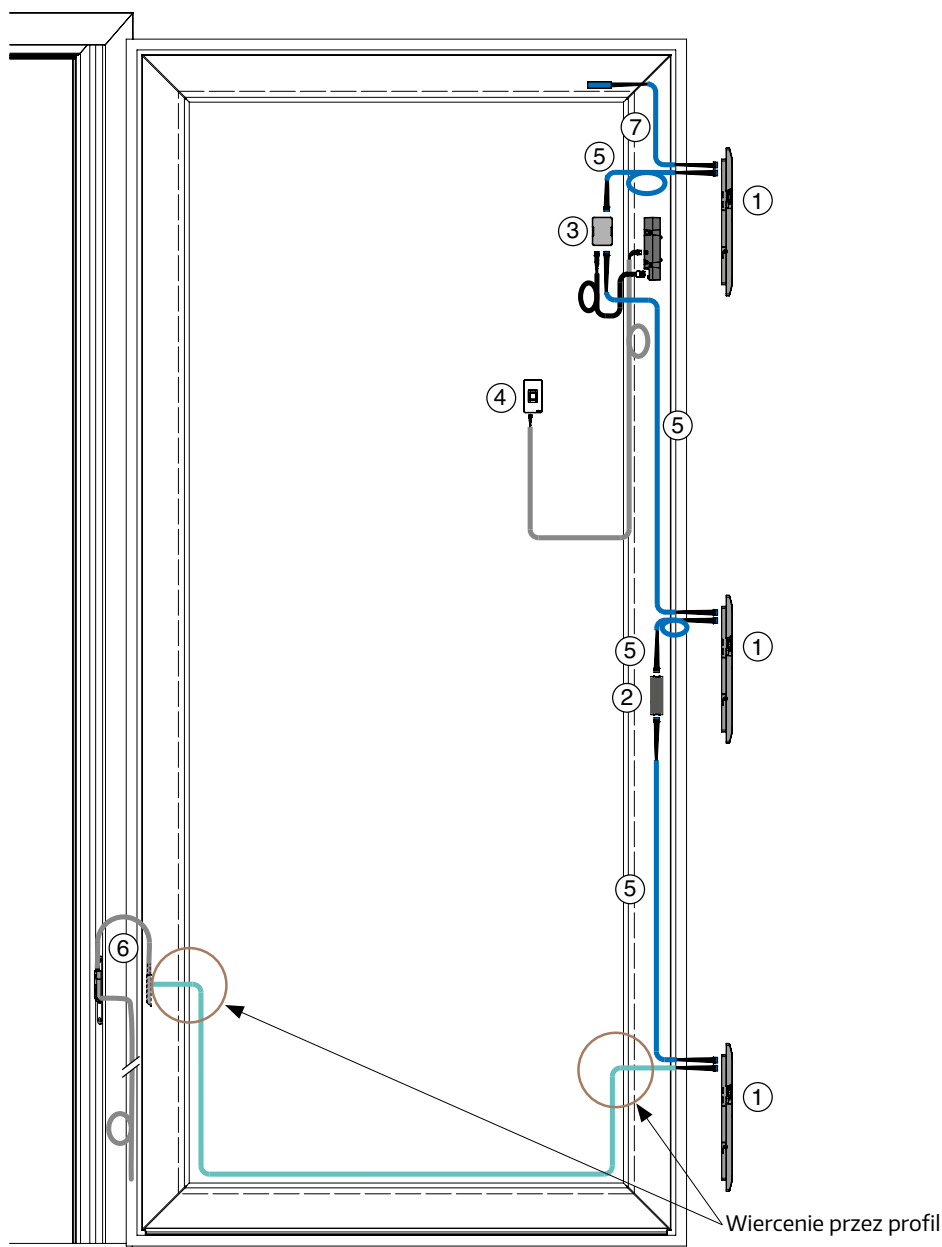


Przegląd okablowania

Do pionowych punktów ryglowania

WSKAZÓWKA

Kable są zawsze prowadzone we wzmocnieniu. Jeśli kable mają być poprowadzone przez narożniki skrzydła, są one prowadzone w listwie przyszybowej. Wymaga to wywiercenia dodatkowego otworu w profilu pod każdy koniec kabla. Więcej szczegółów patrz str. 8-11.



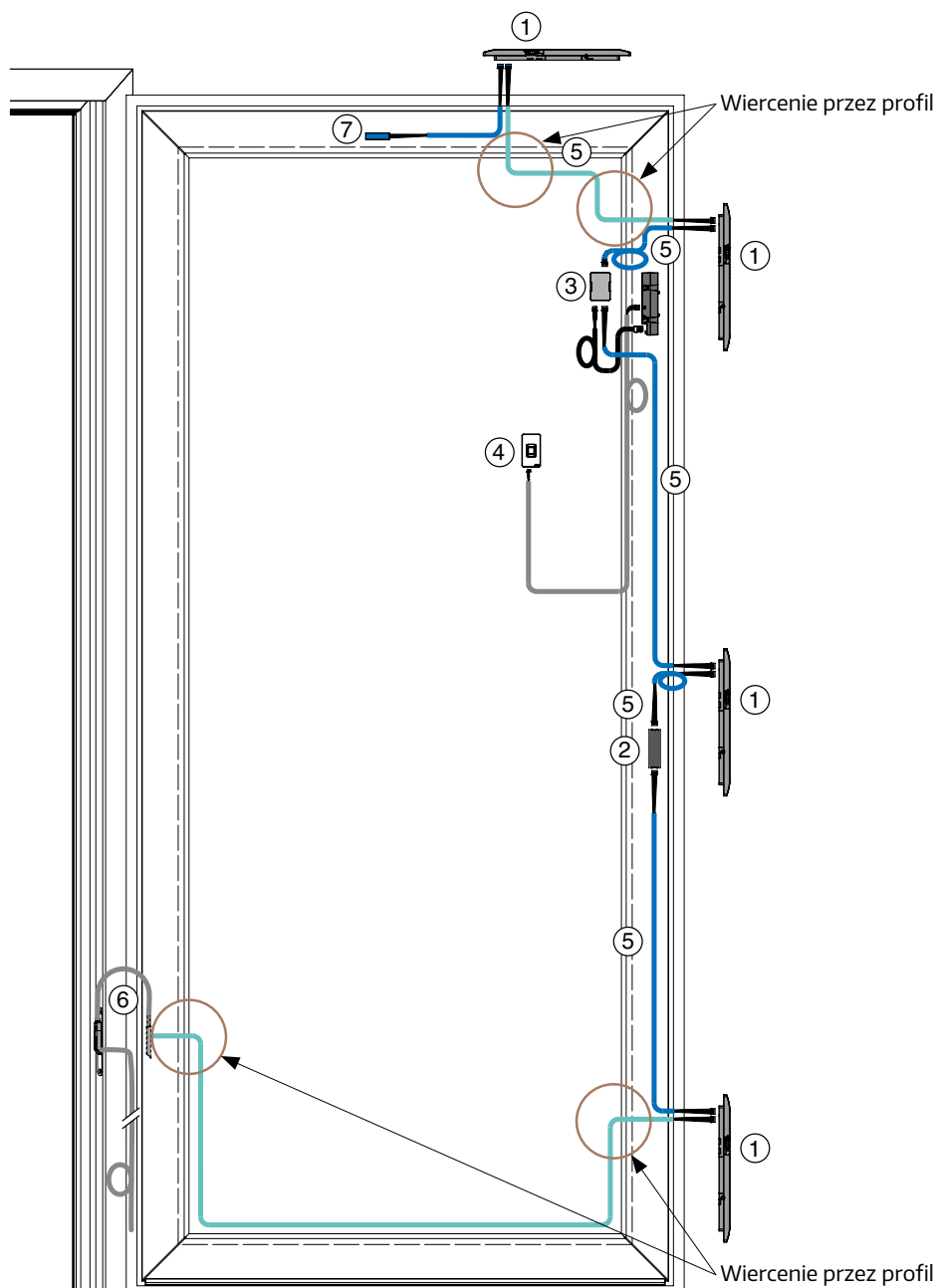
- ① INSTINCT Guard/Guard+
- ② Moduł Bluetooth INSTINCT
- ③ Interfejs INSTINCT
- ④ Kontrola dostępu MACO OpenDoor
- ⑤ Kabel systemowy INSTINCT
- ⑥ Przejście kablowe INSTINCT
- ⑦ Kabel końcowy (w zestawie z Gateway INSTINCT)

Prowadzenie kabli

- W listwie przyszybowej
- W profilu
- W skrzydle

Przegląd okablowania

Do pionowych i poziomych punktów ryglowania



- ① INSTINCT Guard/Guard+
- ② Moduł Bluetooth INSTINCT
- ③ Interfejs INSTINCT
- ④ Kontrola dostępu MACO OpenDoor
- ⑤ Kabel systemowy INSTINCT
- ⑥ Przejście kablowe INSTINCT
- ⑦ Kabel końcowy (w zestawie z Gateway INSTINCT)

Prowadzenie kabli

- W listwie przyszybowej
- W profilu
- W skrzydle

WSKAZÓWKA

Kable są zawsze prowadzone we wzmocnieniu. Jeśli kable mają być poprowadzone przez narożniki skrzydła, są one prowadzone w listwie przyszybowej. Wymaga to wywiercenia dodatkowego otworu w profilu pod każdy koniec kabla. Więcej szczegółów patrz str. 8-11.

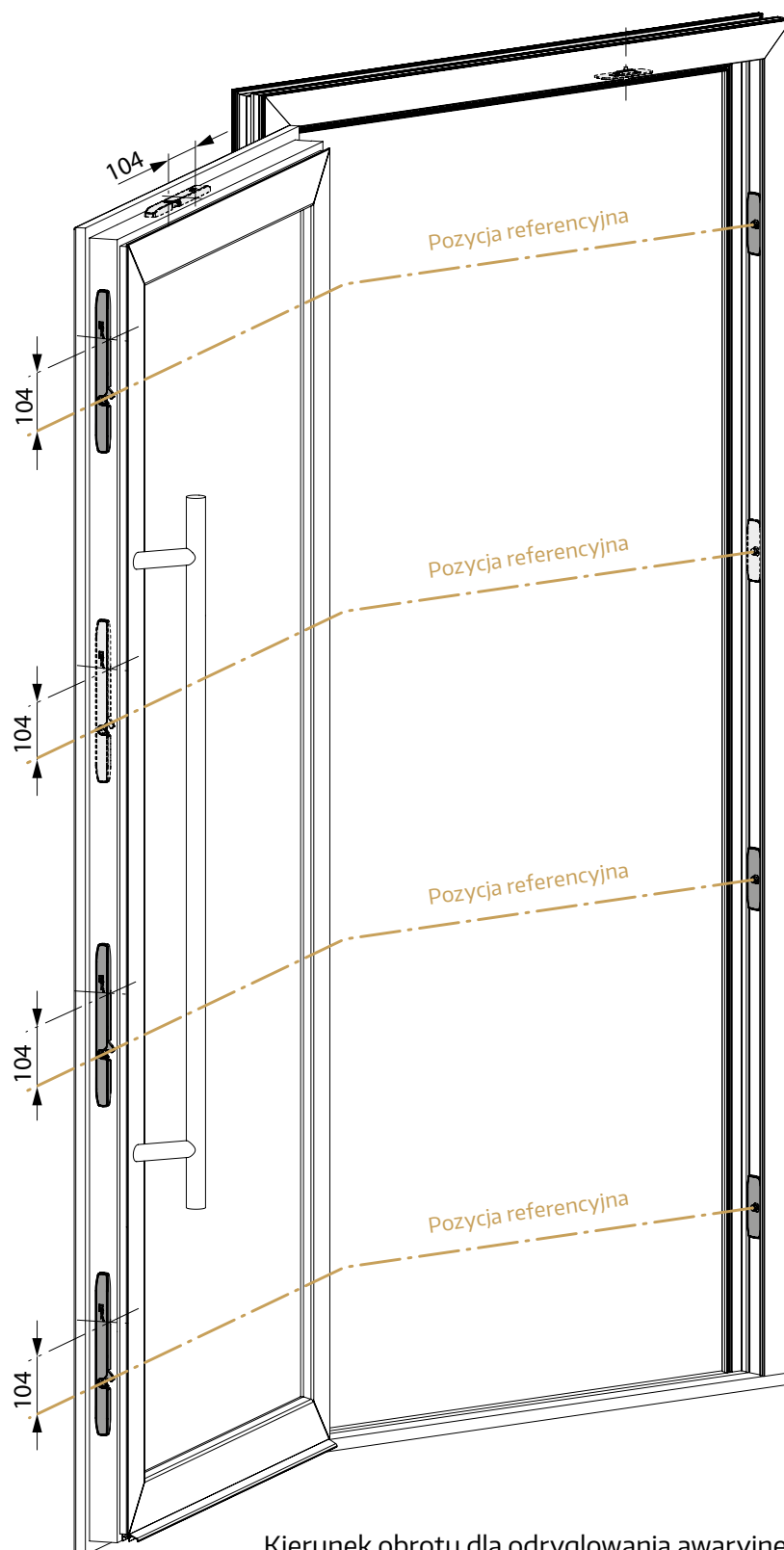
Pozycje odryglowania awaryjnego

DIN L

WSKAZÓWKA

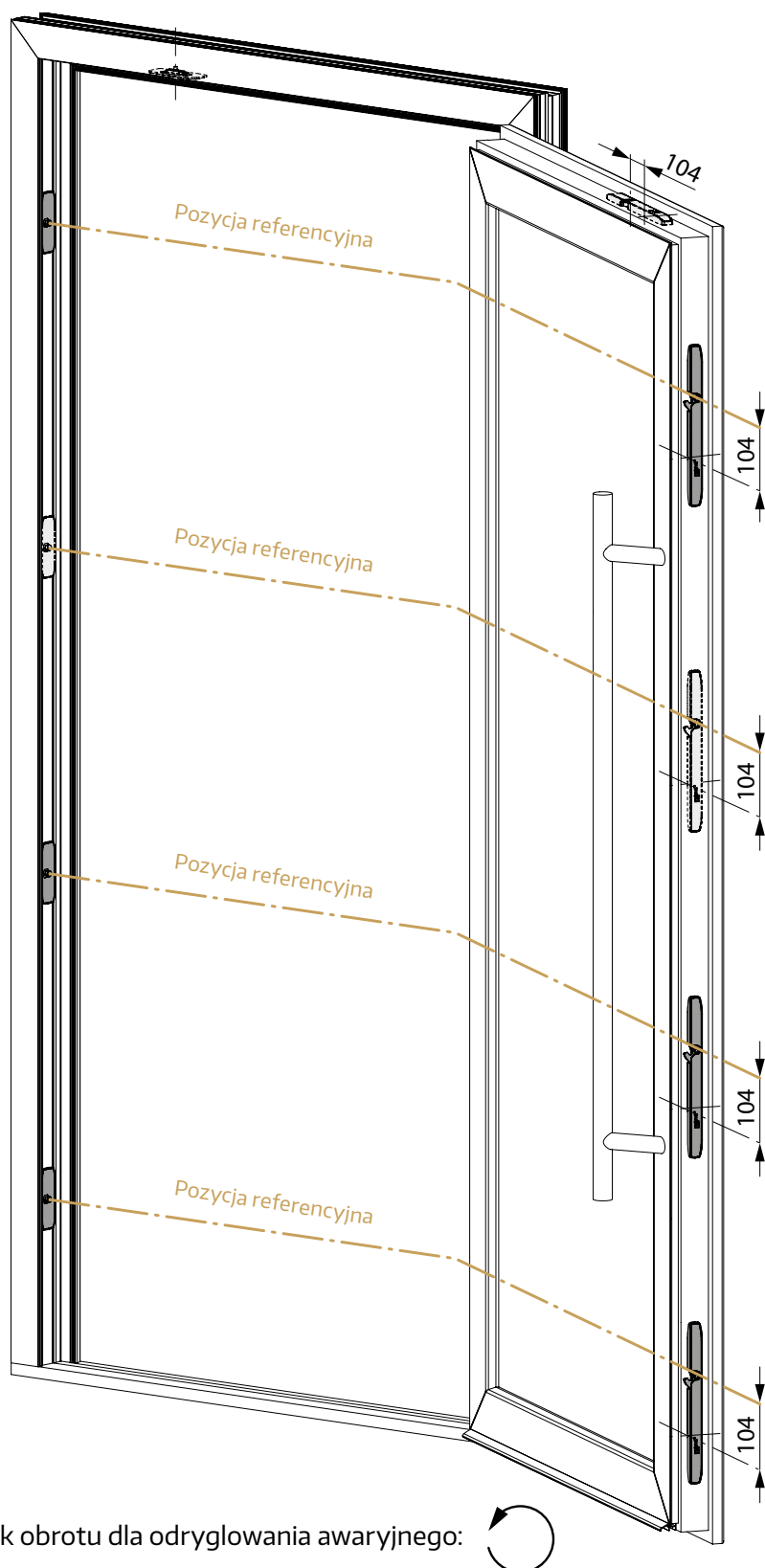
W przypadku uszkodzenia można mechanicznie otworzyć każdy punkt ryglujący od wewnątrz za pomocą odryglowania awaryjnego.

Potrzebne jest do tego narzędzie odblokowujące (nr art. 509520) oraz klucz imbusowy z główką kulistą (4 mm).



Pozycje odryglowania awaryjnego

DIN R

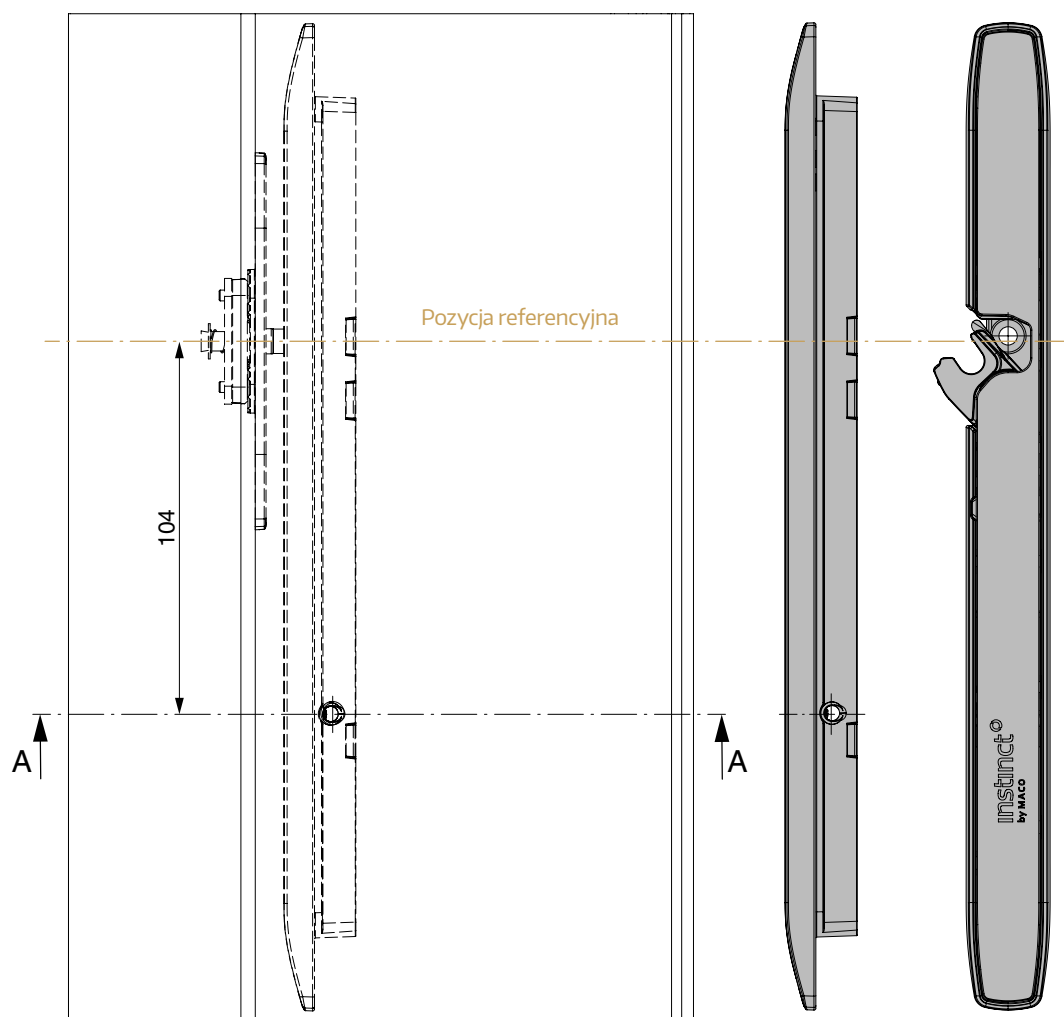
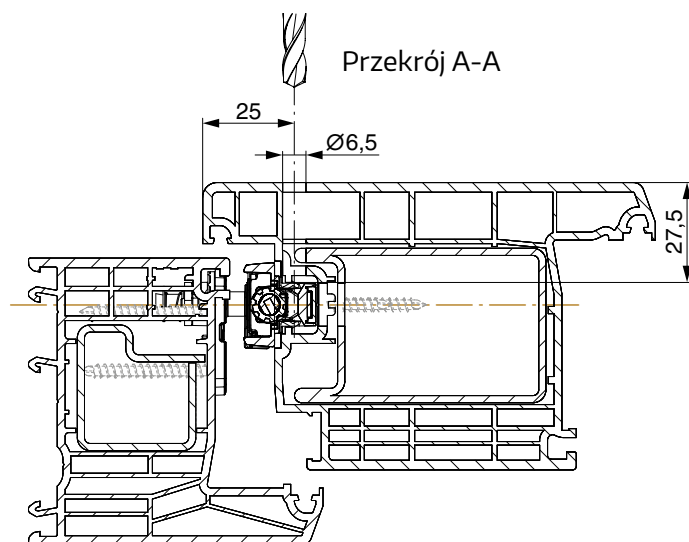


Schemat wiercenia odryglowania awaryjnego

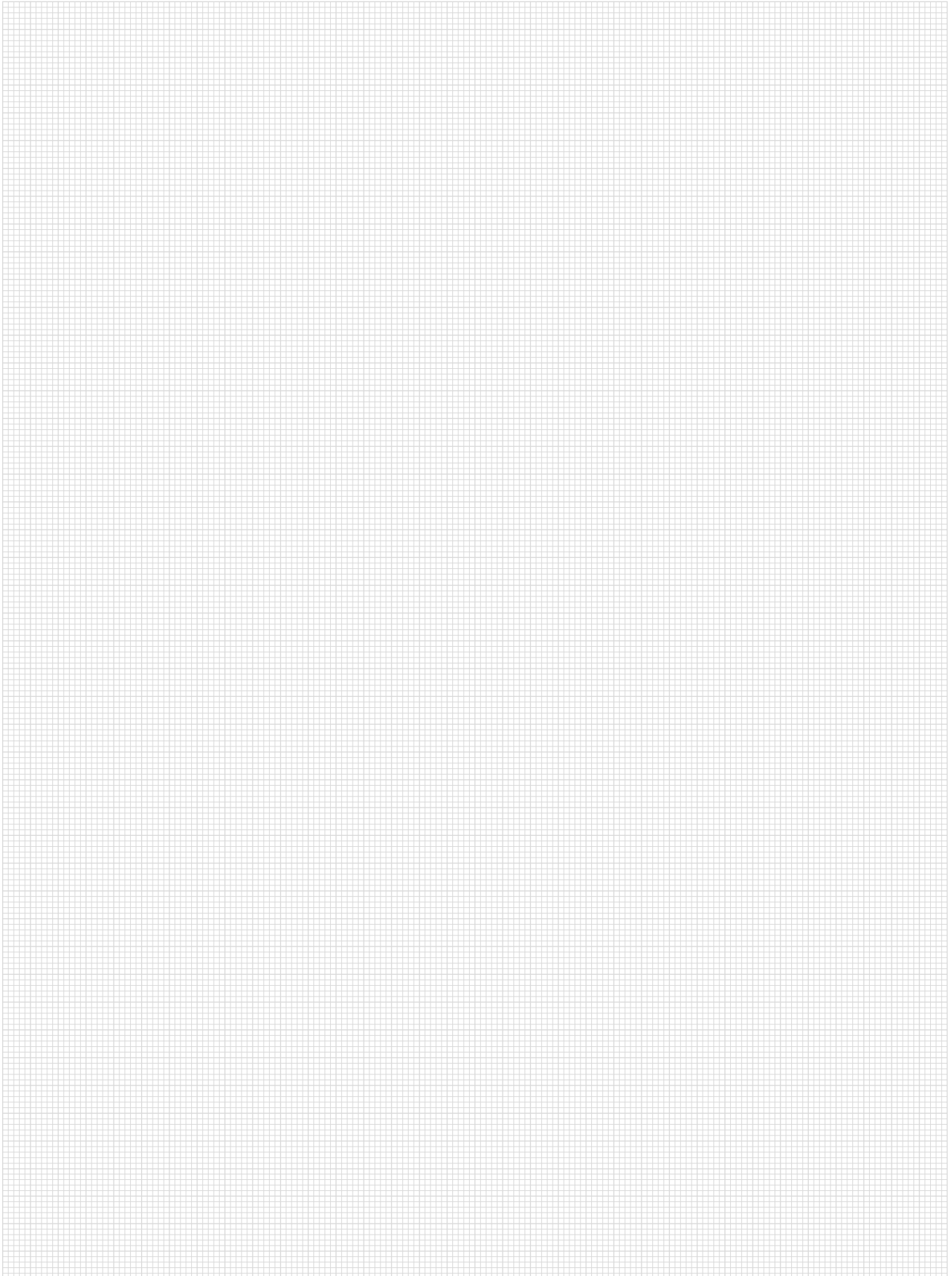
WSKAZÓWKA

W przypadku uszkodzenia można mechanicznie otworzyć każdy punkt ryglowania od wewnątrz za pomocą odryglowania awaryjnego.

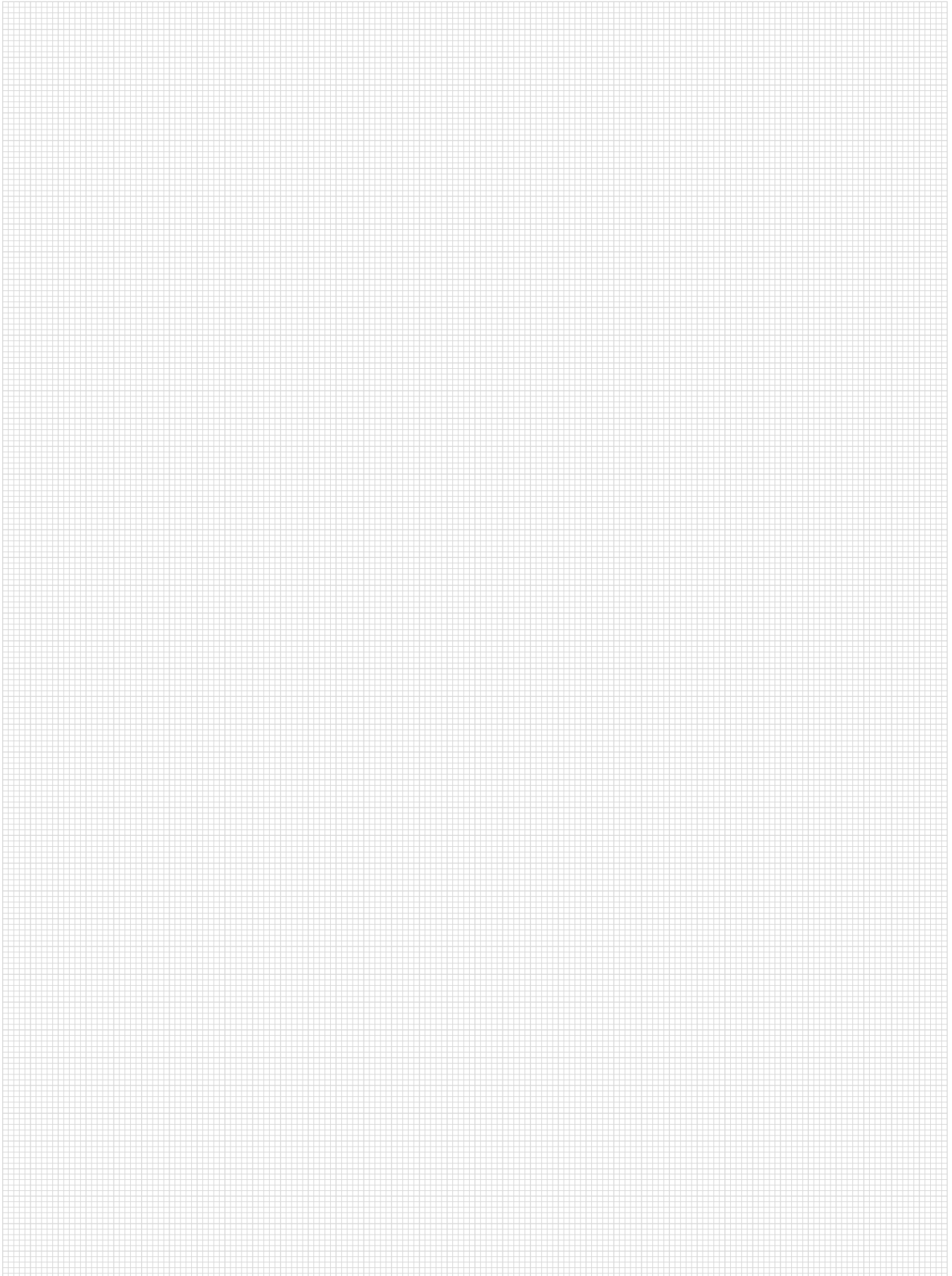
Potrzebne jest do tego narzędzie odblokowujące (nr art. 509520) oraz klucz imbusowy z główką kulistą (4 mm).



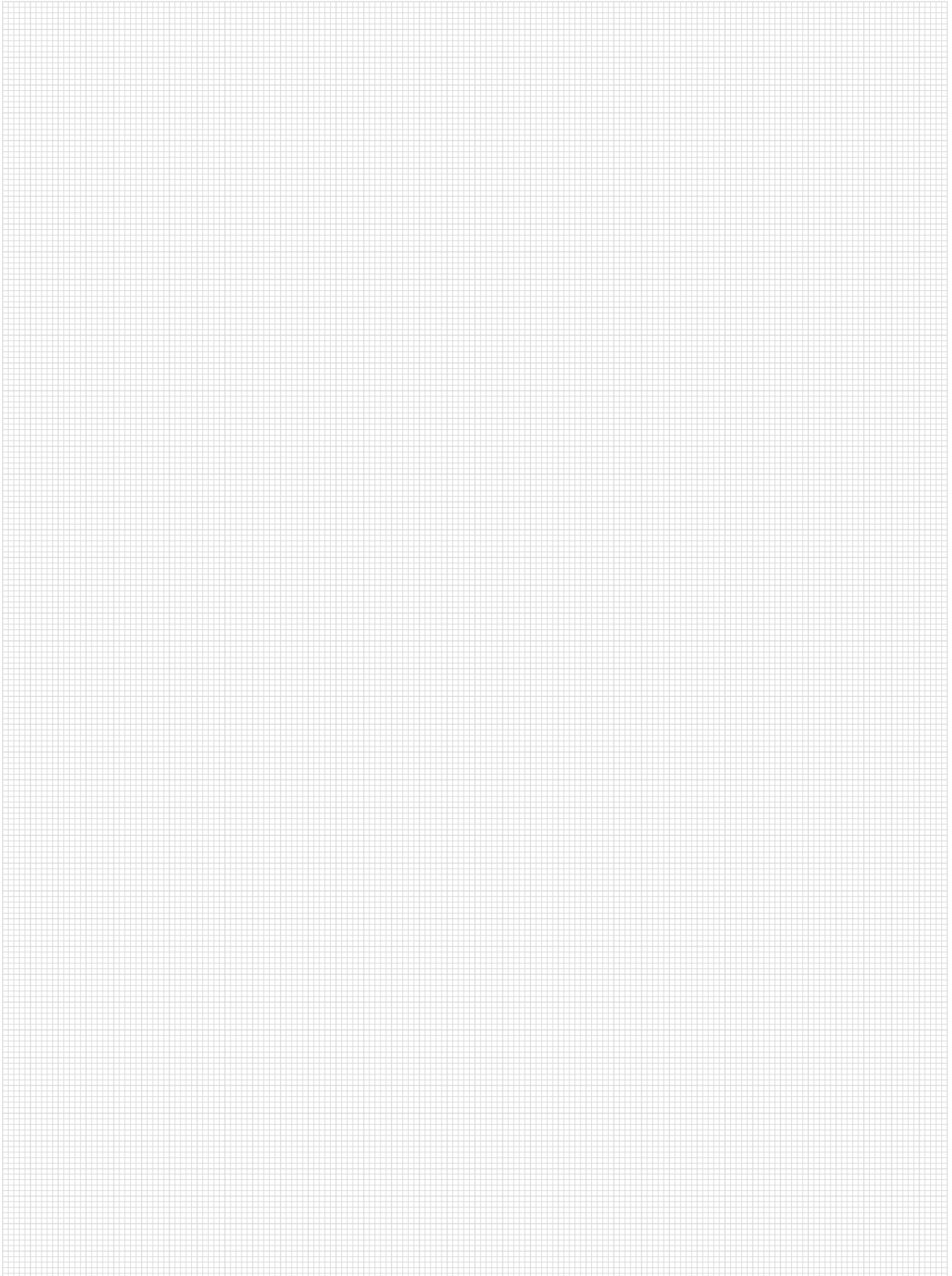
Notatki



Notatki



Notatki



Mayer & Co Beschläge GmbH

Alpenstraße 173 · 5020 Salzburg · Austria

T: +43 662 6196-0 · F: +43 662 6196-1449

maco@maco.eu · maco.eu

MACO w Twojej okolicy:

www.maco.eu/kontakt



Dokument ten jest na bieżąco aktualizowany.
Aktualną wersję można znaleźć na stronie
<https://www.maco.eu/assets/759761> lub skanując kod QR.

Data: 05 / 2022 · Zmiany: 27.01.2023

Nr 759761

Wszelkie prawa i zmiany zastrzeżone.

» Gdybym zapytał ludzi,
czego chcą,
powiedzieliby, że
szybszych koni. «

Henry Ford

