



TECHNIKA  
KTÓRA PORUSZA

# INSTINCT by MACO

FOLDER SYSTEMOWY – DREWNO, DRZWI JEDNOSKRZYDŁOWE,  
MONTAŻ W SKRZYDLE

**instinct**<sup>o</sup>  
by MACO



## Spis treści

<b>Ważne informacje</b>	<b>3</b>
<b>Szczegóły dotyczące profilu i pasujące elementy</b>	<b>4</b>
<b>Ustawienie i tolerancje</b>	<b>5</b>
<b>Zalecenia dotyczące pozycjonowania</b>	<b>6 - 7</b>
<b>Rysunki frezowania</b>	<b>8 - 12</b>
<b>Ustawienie zaczepów</b>	<b>13</b>
<b>Przejścia kablowe</b>	<b>14 - 15</b>
<b>Przegląd okablowania</b>	<b>16</b>
<b>Pozycje odryglowania awaryjnego</b>	<b>17</b>
<b>Schemat wiercenia odryglowania awaryjnego</b>	<b>18 - 19</b>

## Ważne informacje

Do montażu i instalacji systemu INSTINCT by MACO potrzebne są następujące dokumenty:

- › Instrukcja obsługi i konserwacji
- › Folder systemowy dla odpowiedniego profilu drzwi
- › Instrukcja montażu

### **Instrukcja obsługi i konserwacji**

Instrukcja obsługi i konserwacji zawiera ważne informacje dotyczące projektowania, instalacji, uruchomienia, obsługi i konserwacji systemu INSTINCT by MACO. Dokument ten musi zostać przekazany właścicielowi budynku/użytkownikowi końcowemu w trakcie dostawy.

### **Folder systemowy**

Folder systemowy zawiera specyficzne dla danego profilu informacje dotyczące frezowania i wiercenia, a także informacje i wskazówki dotyczące układania kabli w profilu. Należy również przestrzegać wytycznych producenta profilu dotyczących obróbki!

### **Instrukcja montażu**

Instrukcja montażu zawiera niezależne od profilu informacje na temat prawidłowej instalacji systemu INSTINCT by MACO. Instrukcje obejmują procesy produkcyjne w fabryce oraz procesy instalacyjne na miejscu montażu.

## Szczegóły dotyczące profilu i pasujące elementy

### SYSTEM PROFILI

Montaż modułów:	W profilu skrzydła
Kierunek otwarcia:	Otwarcie do wewnątrz
Przetestowany profil skrzydła:	Jednostronne zlicowanie Drewniany system referencyjny z podwójną wręgą i prześwitem wręgowym 4 mm
Przetestowany profil ościeżnicy:	Jednostronne zlicowanie Drewniany system referencyjny z podwójną wręgą i prześwitem wręgowym 4 mm

### PASUJĄCE ELEMENTY

Pasujące moduły:	Kształt obudowy C - art. nr 501_3_
Pasujące osłony:	Art. nr 50212_
Zalecany typ wkrętów:	4x DIN 7982 CT / 4,2 x 38
Pasujące zaczepy:	Frezowane na równi z powierzchnią - Art. nr 50371_
Pasujące osłony zaczepów:	Art. nr 50471
Zalecany typ wkrętów:	4x DIN 7982 CT / 4,2 x 38

### MINIMALNA SZEROKOŚĆ SKRZYDŁA

Zawiasy przykręcane:	≥ 850 mm
Zawiasy rolkowe:	≥ 850 mm
Zawiasy kryte:	≥ 850 mm

## Ustawienie i tolerancje

Podstawowe ustawienie czopów ryglujących:	9 mm
Luz wrębowy:	4 mm
Minimalny luz wrębowy:	$\geq 2$ mm
Maksymalny luz wrębowy:	$\leq 6$ mm

### WAŻNE:

Ocena kompatybilności dotyczy zawiasów drzwiowych o standardowych krzywych najazdowych. Jeśli krzywa jest inna, może być konieczna korekta podstawowego ustawienia czopa ryglującego!

---

Zmniejszenie minimalnego luzu wrębowego (przez wkręcenie czopów ryglujących):

możliwe                       niemożliwe

### UWAGA!

Wkręcenie czopa ryglującego zmniejsza maksymalny luz wrębowy!

---

Zwiększenie maksymalnego luzu wrębowego (przez wykręcenie czopów ryglujących):

możliwe                       niemożliwe

### UWAGA!

Wykręcenie czopa ryglującego zwiększa minimalny luz wrębowy!

USTAWIENIE  
I TOLERANCJE

MINIMALNY LUZ  
WRĘBOWY

MAKSYMALNY LUZ  
WRĘBOWY

## Zalecenia dotyczące pozycjonowania

### DIN L

#### ZALECANA KONFIGURACJA

W konfiguracji minimalnej zalecane są 3 moduły, a od wysokości drzwi 2500 mm - 4 moduły. Opcjonalnie dostępny jest dodatkowy moduł poziomy.

#### PRZYKŁADOWE ODLEGŁOŚCI\*

Drzwi wysokość	Numer	L1	L2
2000	3	240	760
2100	3	240	810
2200	3	240	860
2300	3	240	910
2400	3	240	960
2500	4	240	673
2600	4	240	706
2700	4	240	740
2800	4	240	773

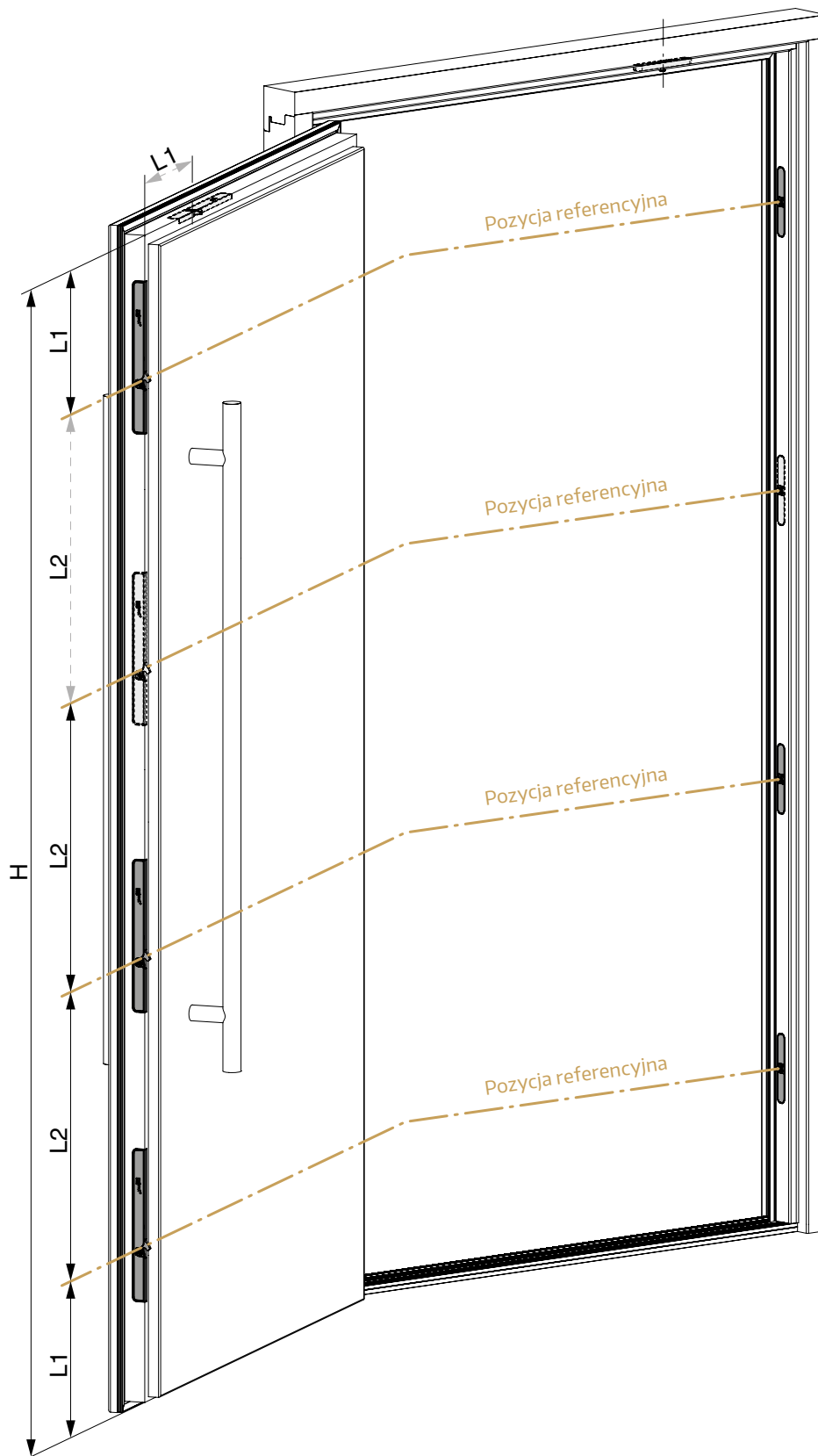
\* Dane w mm.  
Tabela obowiązuje dla DIN L i DIN R.  
Wartości podane w tej tabeli są przykładowe i służą jako wskazówki przy instalowaniu INSTINCT.

Obliczenia L2 dla 3 modułów:

$$\frac{\text{Wysokość drzwi} - (2 \times L1)}{2}$$

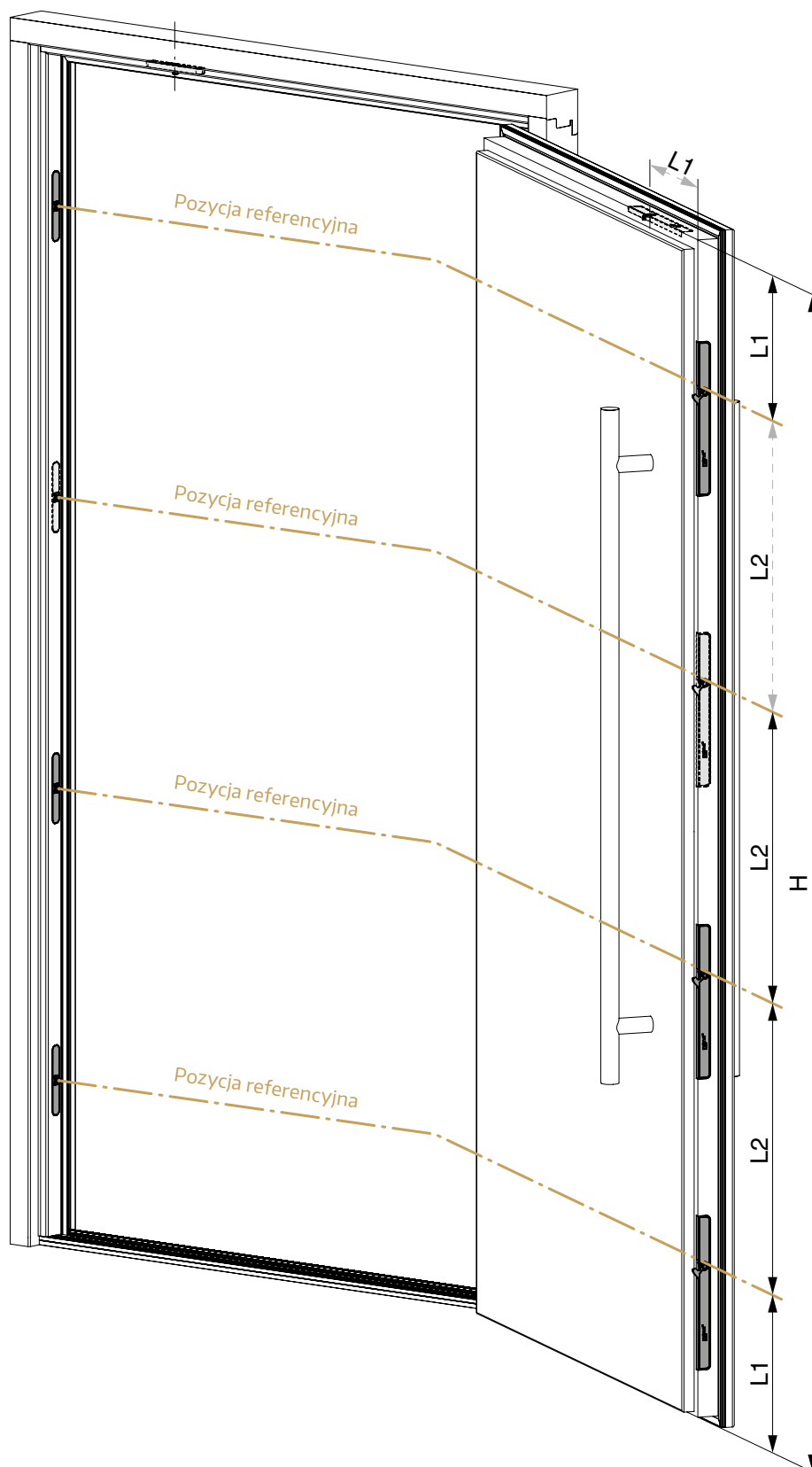
Obliczenia L2 dla 4 modułów:

$$\frac{\text{Wysokość drzwi} - (2 \times L1)}{3}$$



## Zalecenia dotyczące pozycjonowania

### DIN R



### ZALECANE DŁUGOŚCI KABLI\*

L2	Długość kabla	Numer artykułu
$L2 \leq 400$	600	509006
$L2 \leq 500$	700	509007
$L2 \leq 600$	800	509008
$L2 \leq 700$	900	509009
$L2 \leq 800$	1000	509010
$L2 > 800$	1100	509011

\*Dane w mm

W zależności od położenia kanału kablowego, niezbędne długości kabli mogą się różnić.

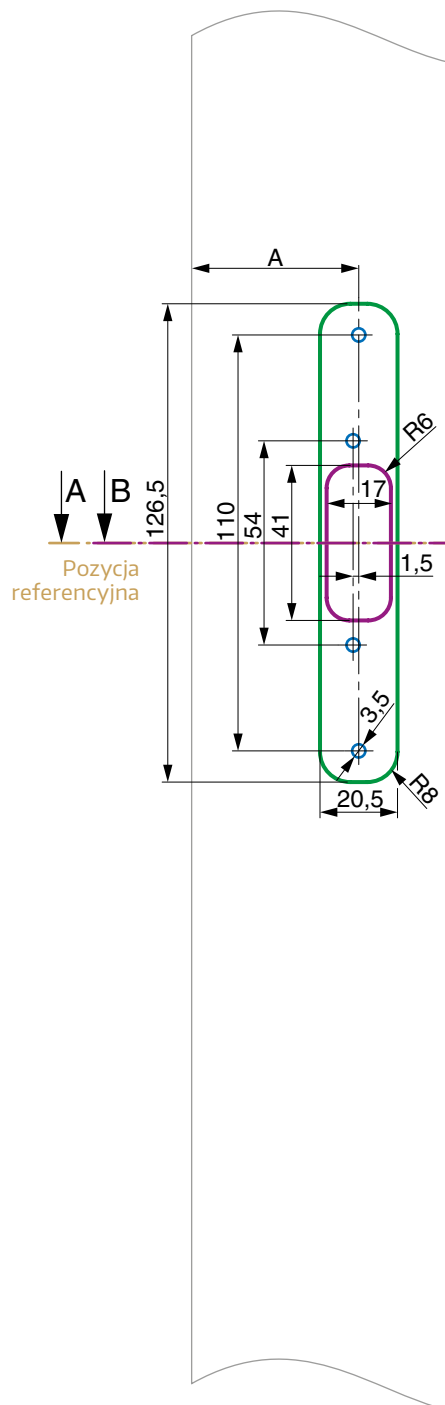
Aby zintegrować moduł INSTINCT Bluetooth lub interfejs INSTINCT, dostępne są dodatkowe kable systemowe o długości 200 (nr art. 509002), 300 (nr art. 509003) lub 500 mm (nr art. 509005).

Szczegółowy schemat połączeń elektrycznych znajduje się na str. 14 i 15.

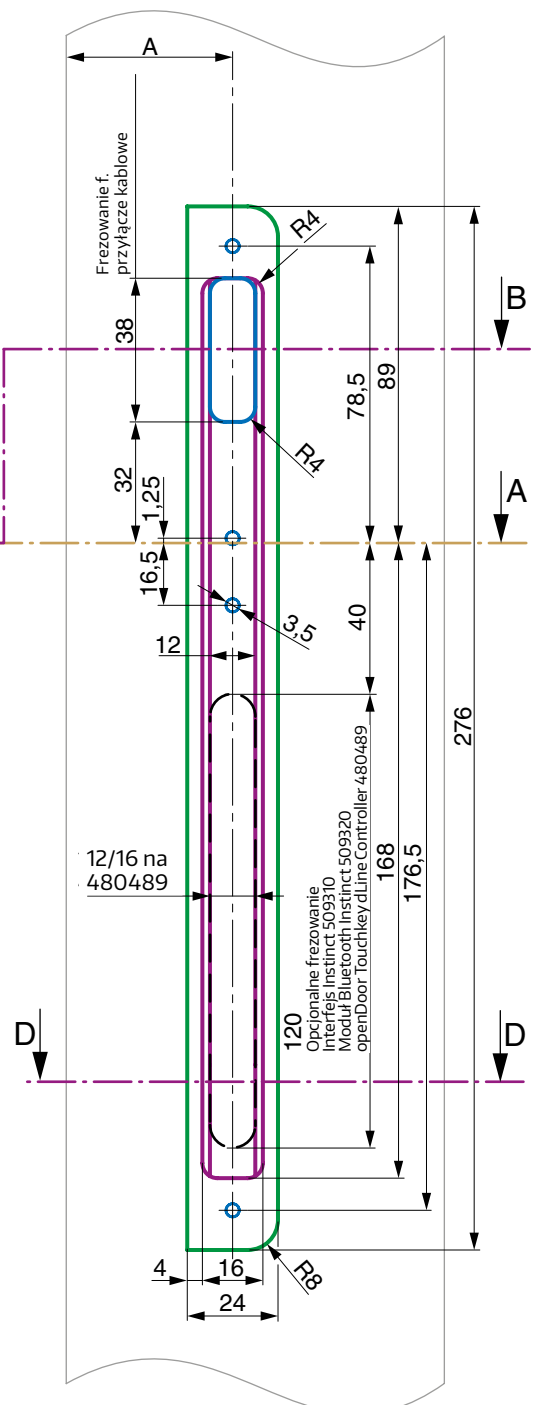
# Rysunek frezowania, widok z góry

DIN R, M 1:2

Profil ościeżnicy  
(przedstawienie uproszczone)



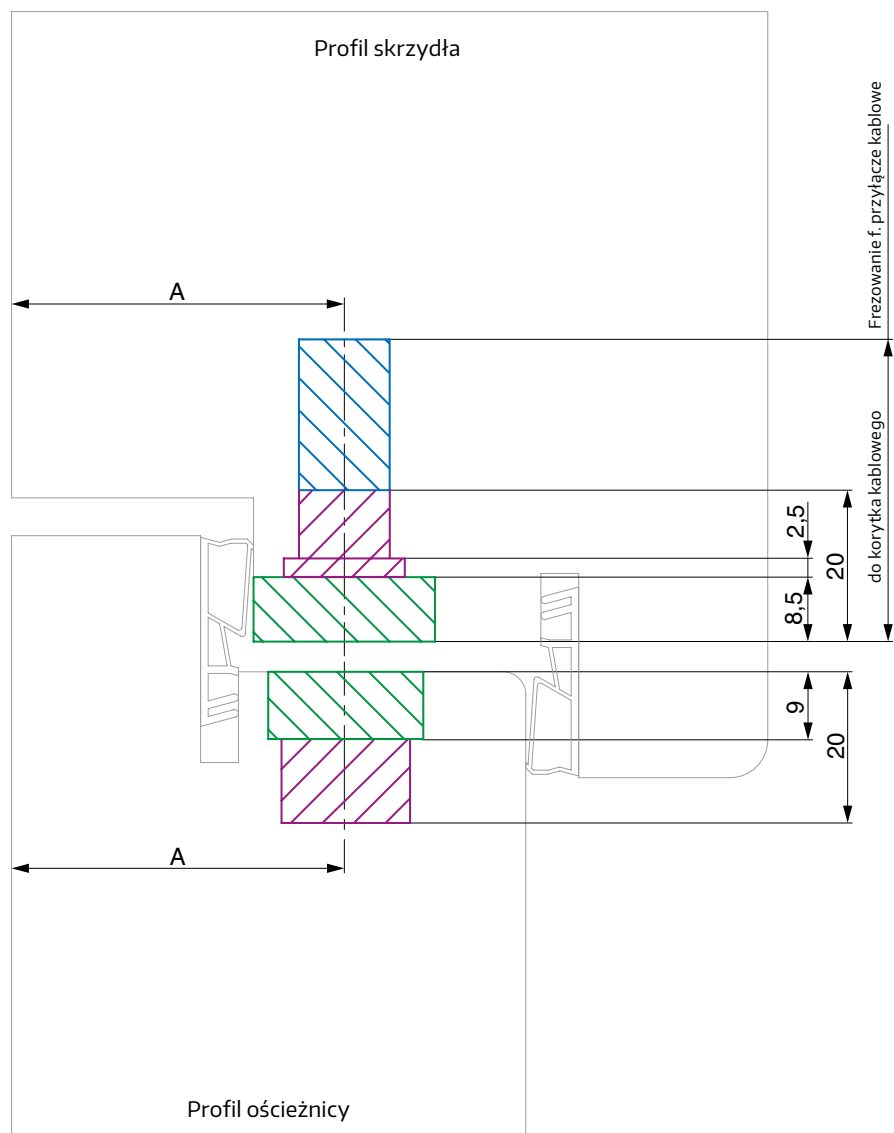
Profil skrzydła  
(przedstawienie uproszczone)





# Rysunek frezowania, przekrój B-B

DIN R, M 1:1

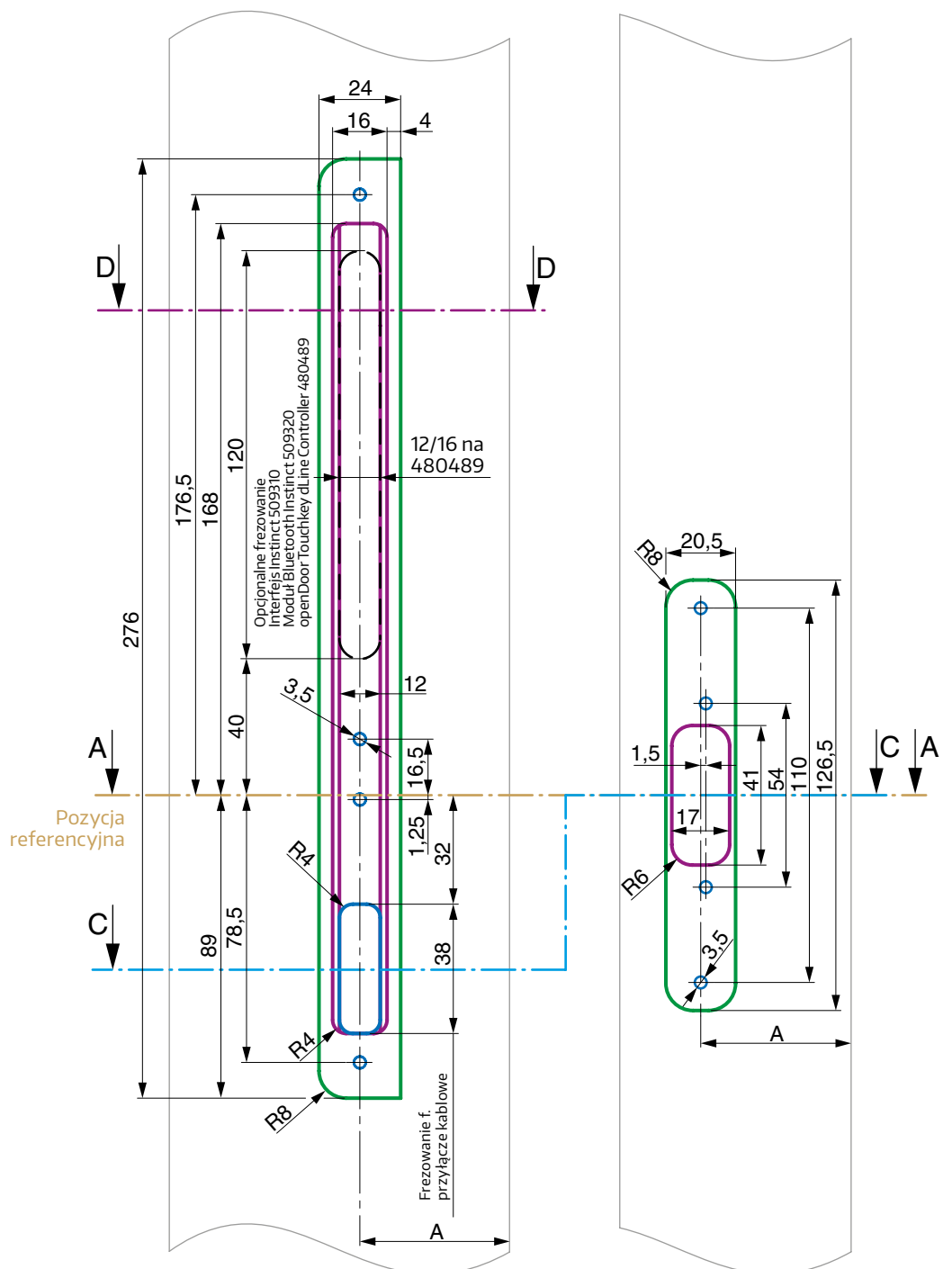


# Rysunek frezowania, widok z góry

DIN L, M 1:2

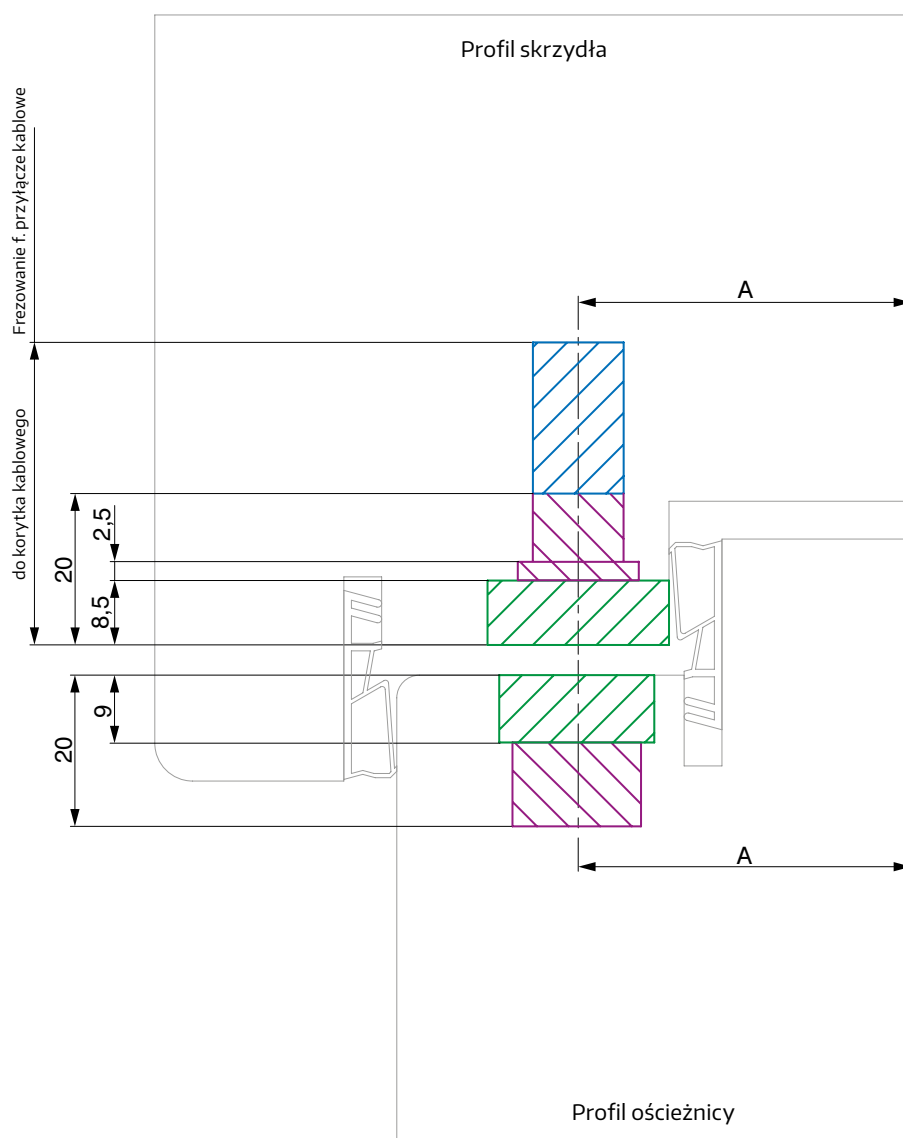
Profil skrzydła  
(przedstawienie uproszczone)

Profil ościeżnicy  
(przedstawienie uproszczone)



## Rysunek frezowania, przekrój C-C

DIN L, M 1:1



# Rysunek frezowania, przekrój D-D

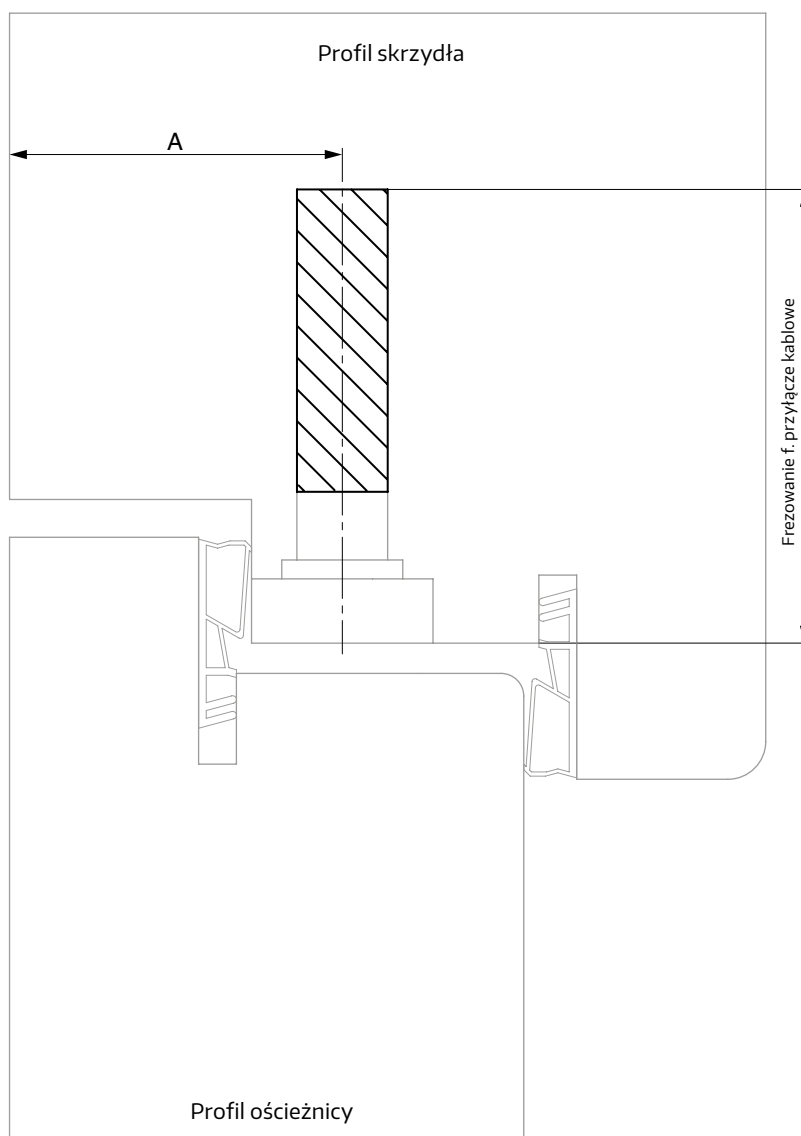
DIN R, M 1:1

opcjonalne frezowanie

Interfejs INSTINCT 509310

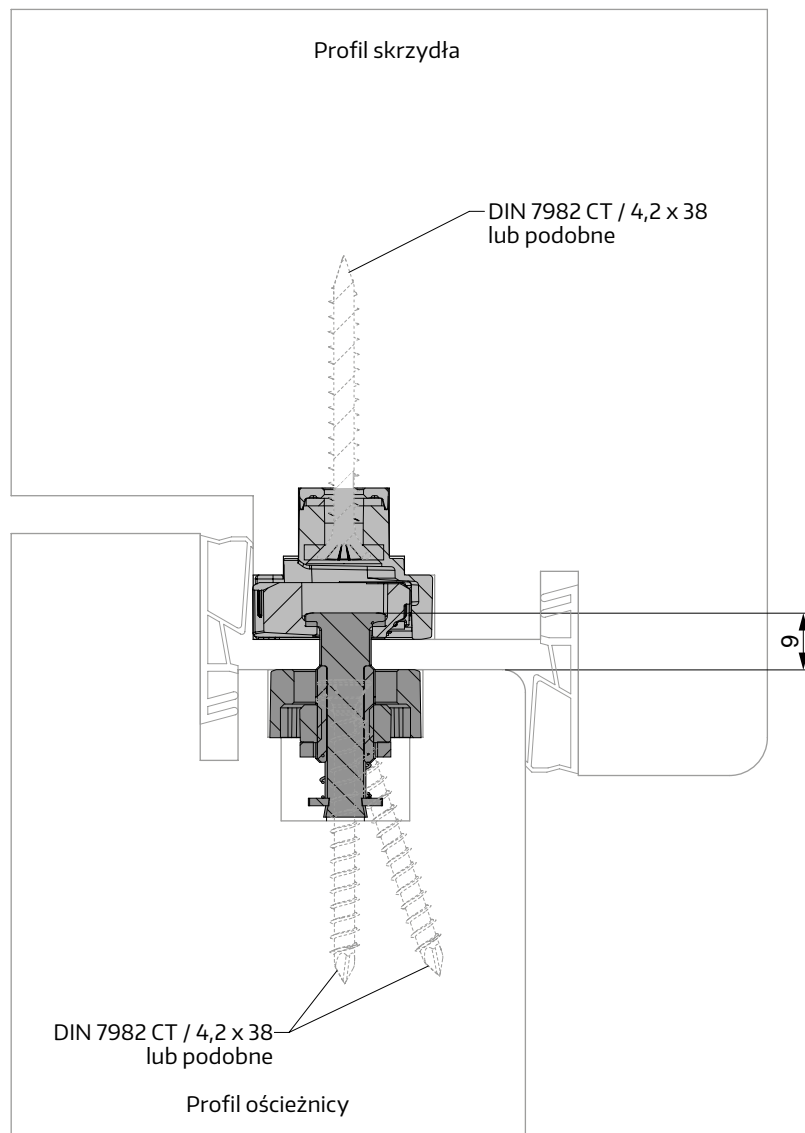
Moduł Bluetooth INSTINCT 509320

openDoor Touchkey dLine Controller 480489



## Podstawowe ustawienia zaczeów

Przekrój A-A, M 1:1

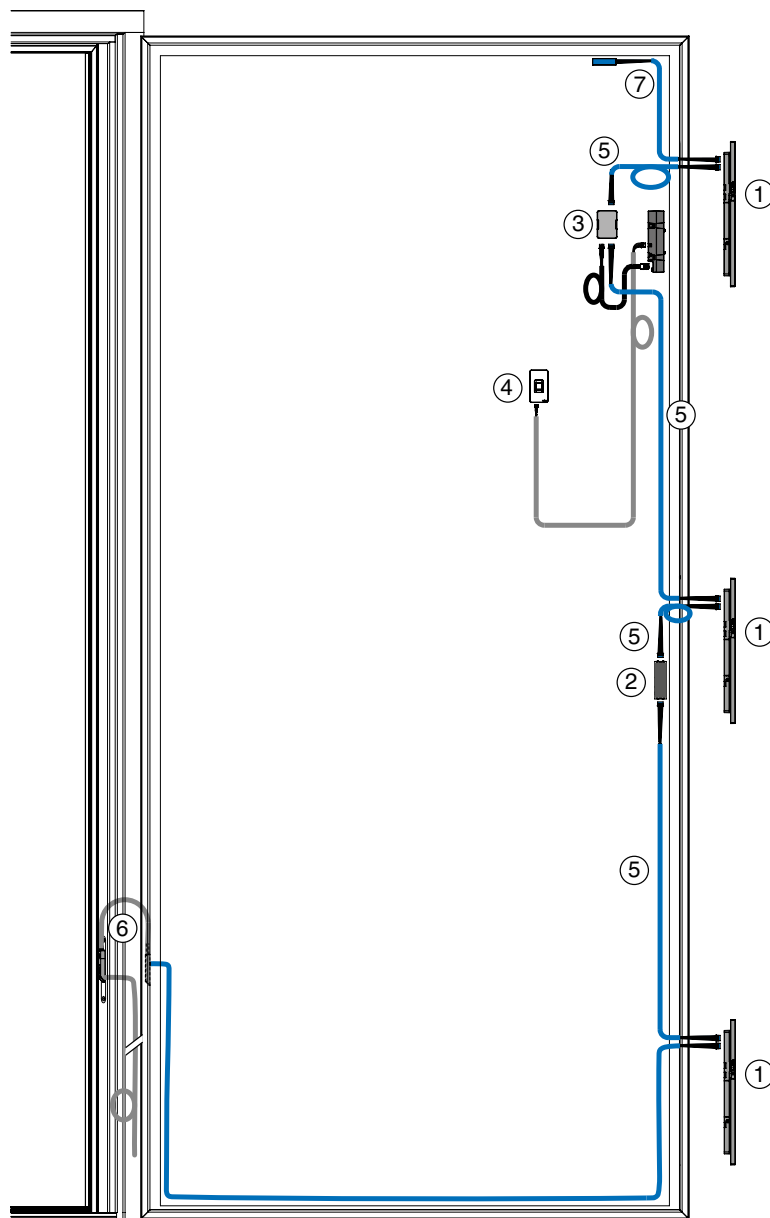


## Przegląd okablowania

### Do pionowych punktów ryglowania

#### UWAGA

Kable są zawsze prowadzone w korytku kablowym w skrzydle drzwi.



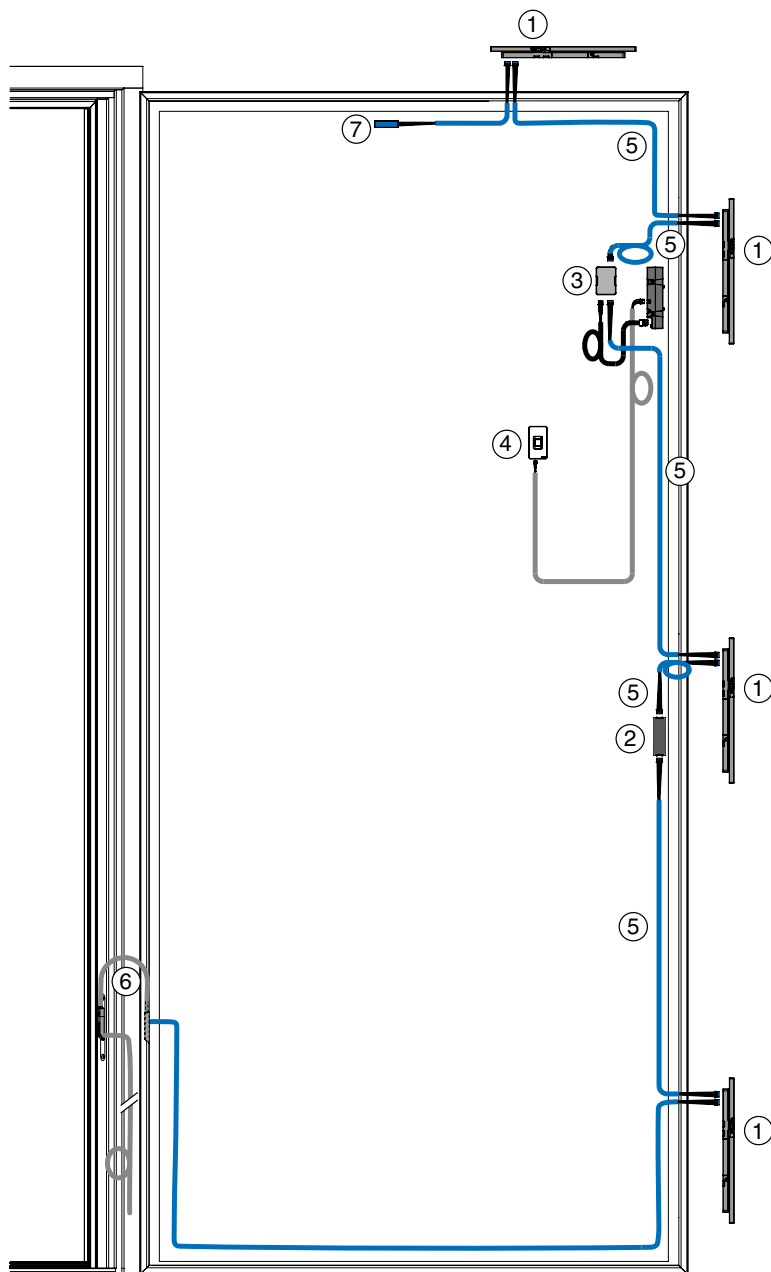
- ① INSTINCT Guard/Guard+
- ② Moduł Bluetooth INSTINCT
- ③ Interfejs INSTINCT
- ④ Kontrola dostępu MACO OpenDoor
- ⑤ Kabel systemowy INSTINCT
- ⑥ Przejście kablowe INSTINCT
- ⑦ Kabel końcowy (w zestawie z Gateway INSTINCT)

#### Prowadzenie kabli

- W korytku kablowym
- W skrzydle

## Przegląd okablowania

### Do pionowych i poziomych punktów ryglowania



- ① INSTINCT Guard/Guard+
- ② Moduł Bluetooth INSTINCT
- ③ Interfejs INSTINCT
- ④ Kontrola dostępu MACO OpenDoor
- ⑤ Kabel systemowy INSTINCT
- ⑥ Przejście kablowe INSTINCT
- ⑦ Kabel końcowy (w zestawie z Gateway INSTINCT)

#### Prowadzenie kabli

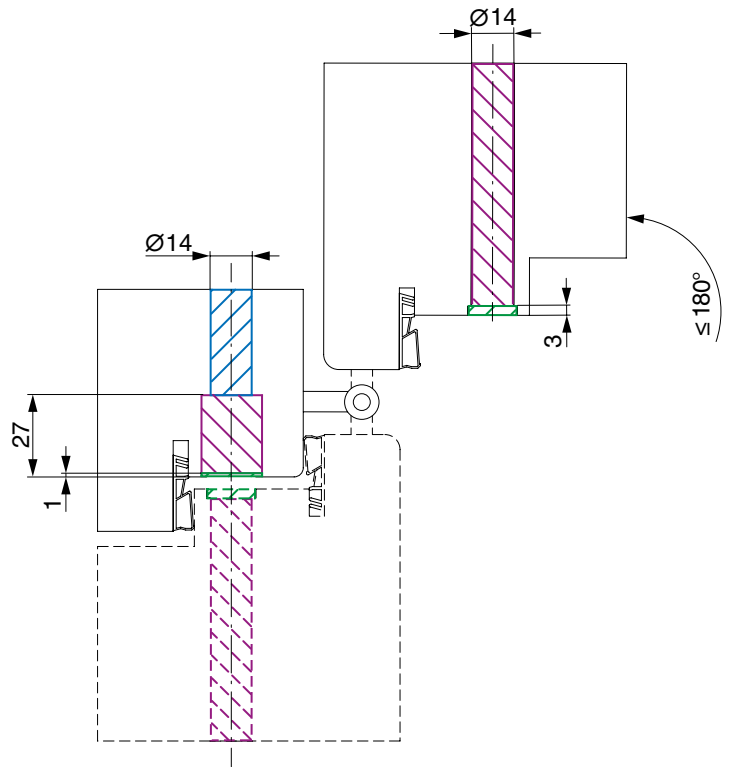
- W korytku kablowym
- W skrzydle

## UWAGA

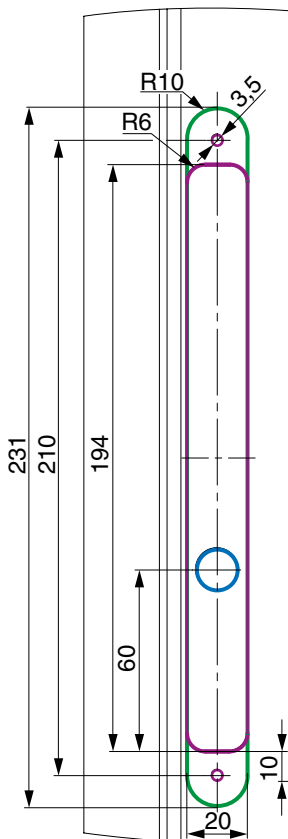
Kable są zawsze prowadzone w korytku kablowym w skrzydle drzwi.

# Przejście kablowe

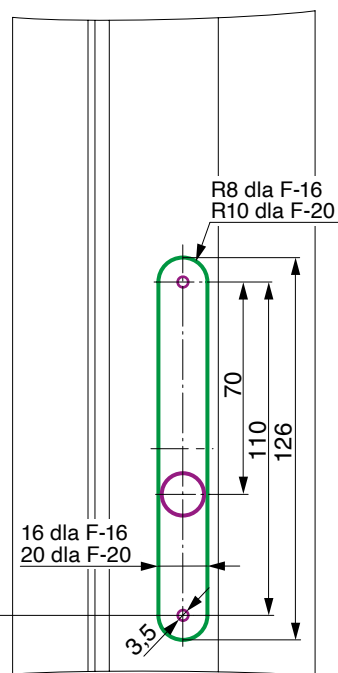
dla kąta otwarcia  $\leq 180^\circ$



Ościeżnica

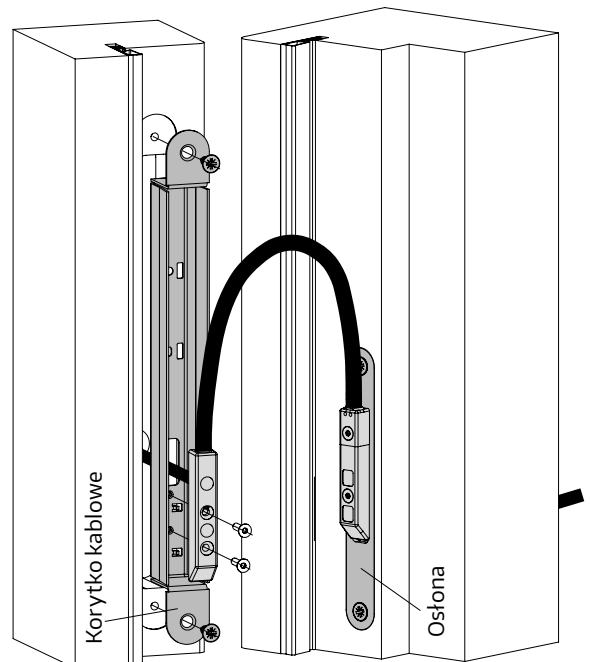


Skrzydło



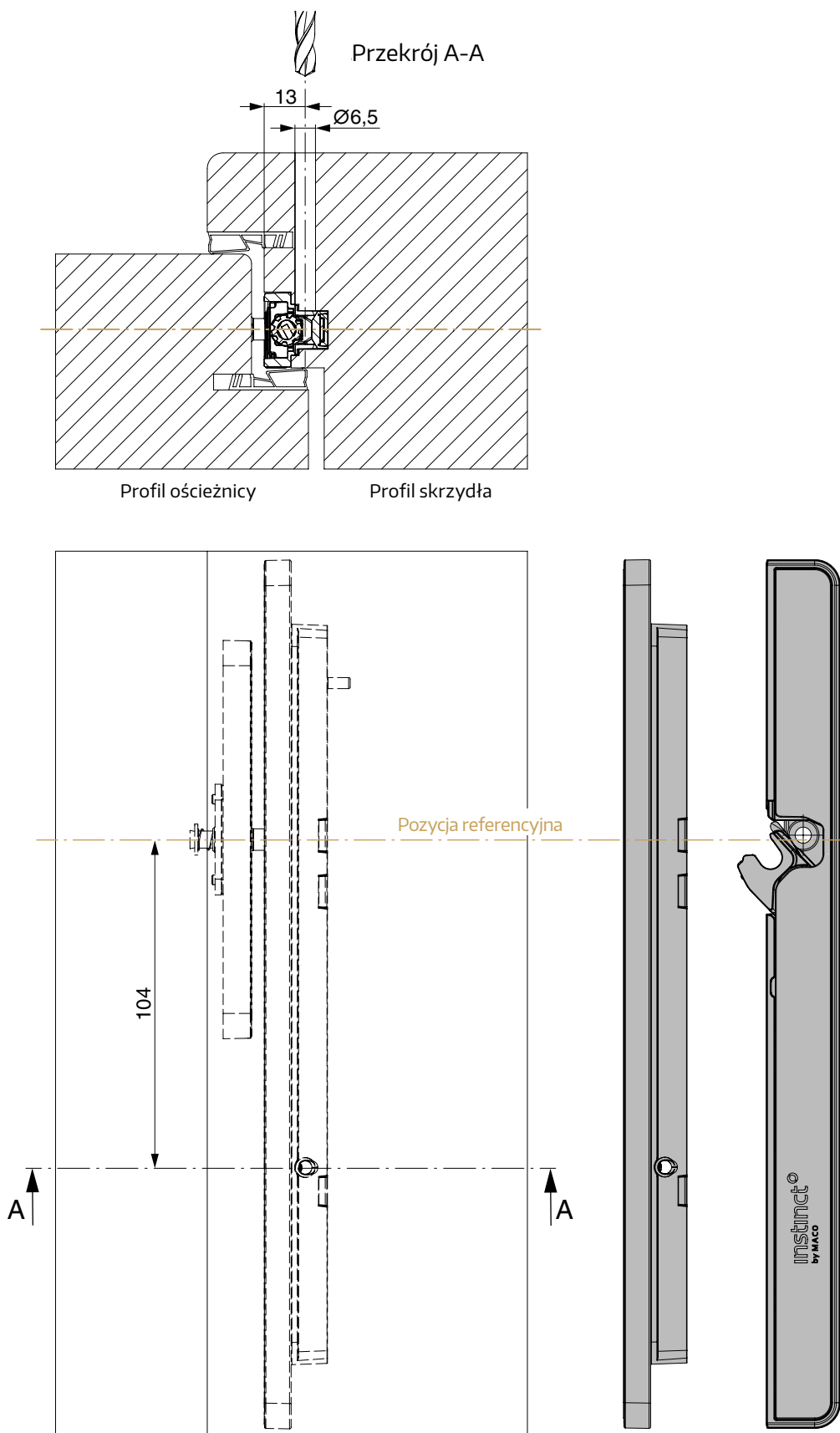
Ościeżnica

Skrzydło





## Schemat wiercenia odryglowania awaryjnego



### WSKAZÓWKA

W przypadku uszkodzenia można mechanicznie otworzyć każdy punkt ryglowania od wewnątrz za pomocą odryglowania awaryjnego.

Potrzebne jest do tego narzędzie odblokowujące (nr art. 509520) oraz klucz imbusowy z główką kulistą (4 mm).

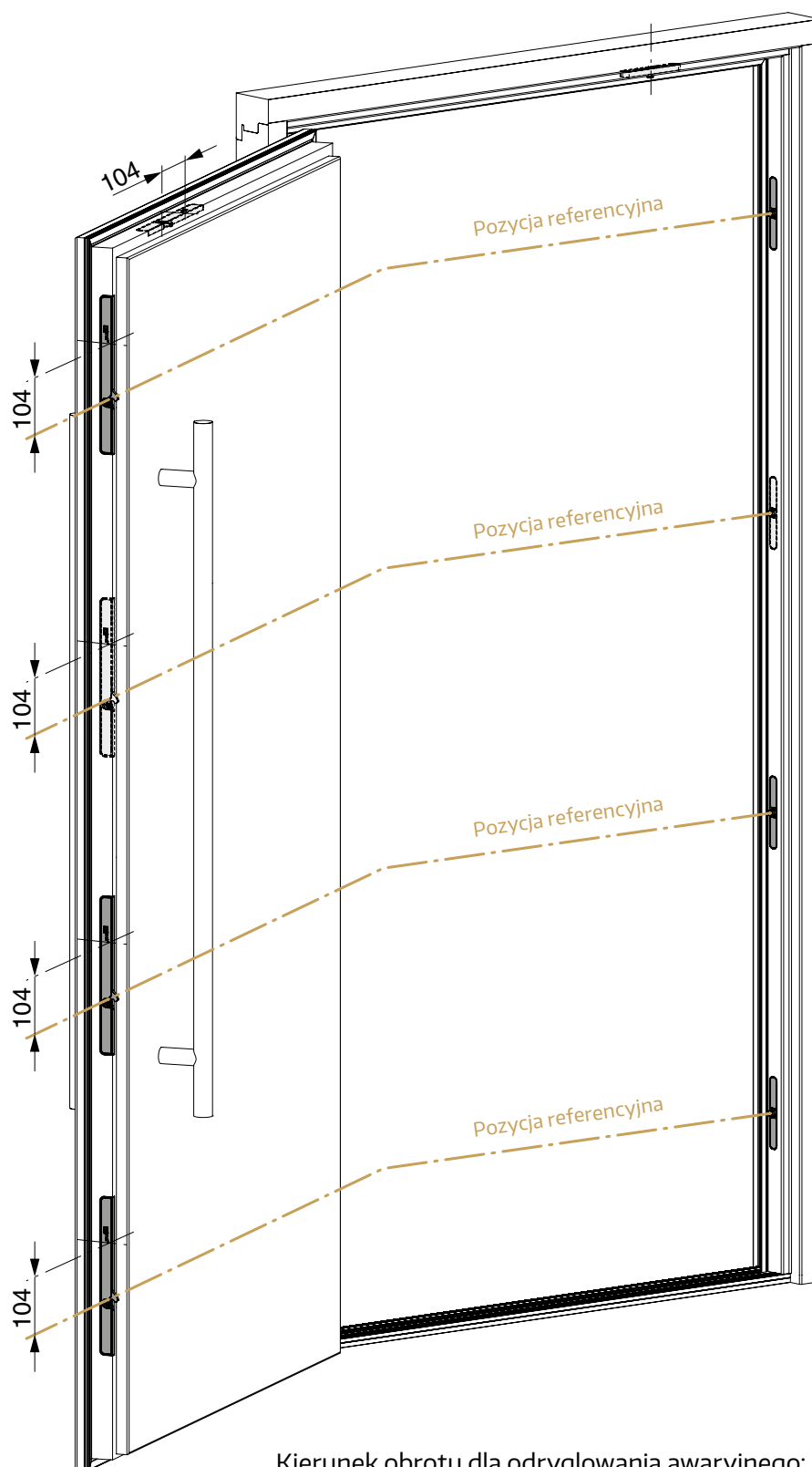
## Pozycje odryglowania awaryjnego

DIN L

### WSKAZÓWKA

W przypadku uszkodzenia można mechanicznie otworzyć każdy punkt ryglujący od wewnątrz za pomocą odryglowania awaryjnego.

Potrzebne jest do tego narzędzie odblokowujące (nr art. 509520) oraz klucz imbusowy z główką kulistą (4 mm).

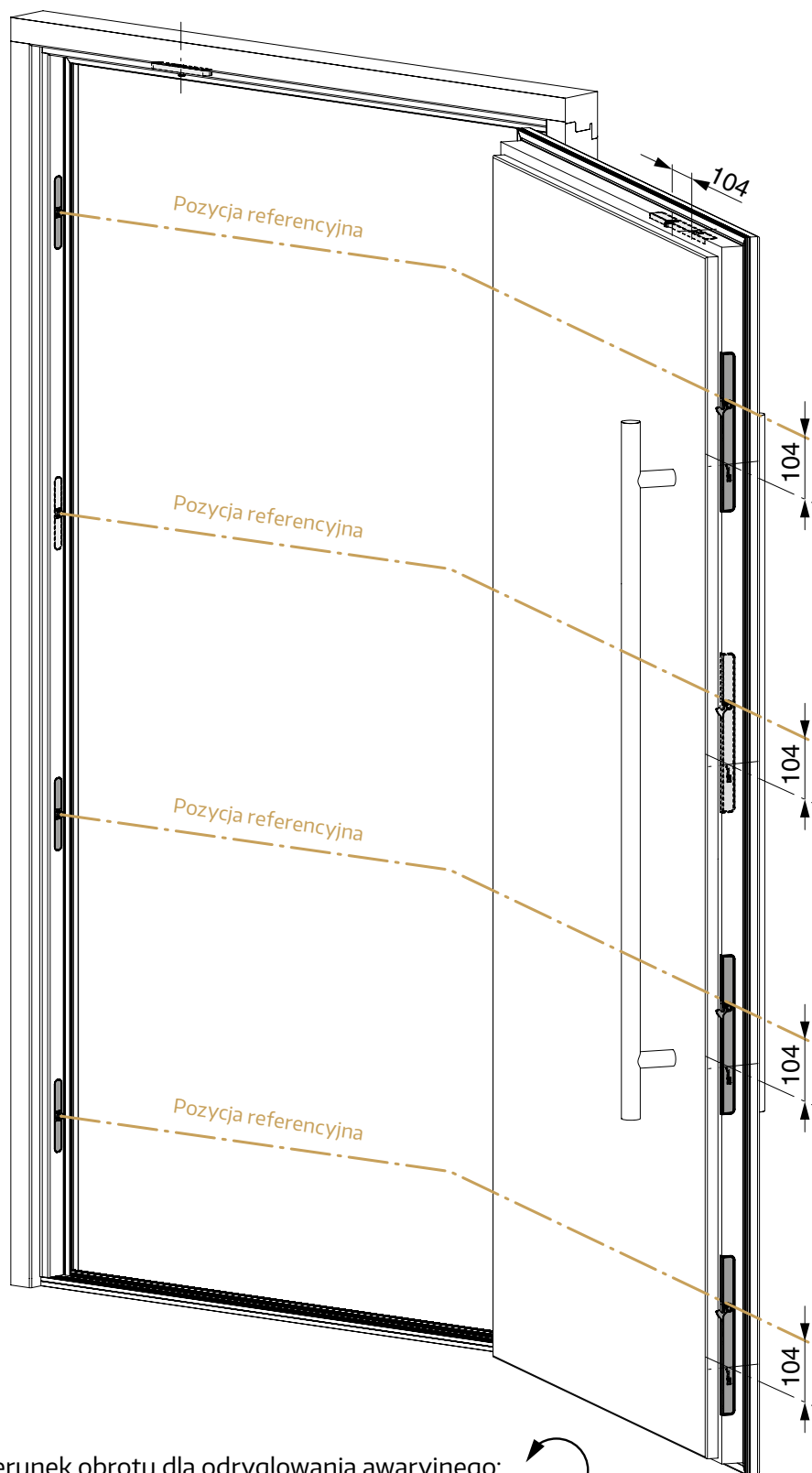


Kierunek obrotu dla odryglowania awaryjnego:



## Pozycje odryglowania awaryjnego

DIN R



Kierunek obrotu dla odryglowania awaryjnego:



**Mayer & Co Beschläge GmbH**

Alpenstraße 173 · 5020 Salzburg · Austria

T: +43 662 6196-0 · F: +43 662 6196-1449

maco@maco.eu · maco.eu

**MACO w Twojej okolicy:**

[www.maco.eu/kontakt](http://www.maco.eu/kontakt)



Dokument ten jest na bieżąco aktualizowany.  
Aktualną wersję można znaleźć na stronie  
<https://www.maco.eu/assets/759766> ub skanując kod QR.

Data: 07 / 2022 · Zmiany: 02.05.2023

Nr 759766

Wszelkie prawa i zmiany zastrzeżone.

» Gdybym zapytał ludzi,  
czego chcą,  
powiedzieliby, że  
szybszych koni. «

Henry Ford

