



DAMOS VALOR
A LA VENTANA

INSTINCT by MACO

ARCHIVO DE PERFIL – REHAU SYNEGO

instinct^o
by MACO



maco.eu/instinct

Índice

Información importante	3
Detalles de perfil y sus correspondientes componentes	4
Diseño básico y tolerancias	5
Recomendaciones de posición	6 - 7
Fresados	8 - 12
Posición básica del cerradero	13
Pasacables	14 - 15
Esquema de cableado	16 - 17
Posiciones para apertura de emergencia	18 - 19
Taladro para apertura de emergencia	20

Información importante

Para el montaje e instalación del sistema INSTINCT by MACO usted necesitará la siguiente documentación:

- › Manual de uso y mantenimiento
- › Archivo de perfil correspondiente al perfil de la puerta
- › Instrucciones de montaje

Manual de uso y mantenimiento

El manual de uso y mantenimiento contiene información importante sobre la planificación del proyecto, la instalación, la puesta en marcha, el funcionamiento y el mantenimiento del sistema INSTINCT by MACO. Este documento debe entregarse al propietario del edificio/usuario final en el transcurso de la entrega de la puerta.

Archivo de perfil

El archivo de perfil contiene información específica del perfil sobre los fresados y los taladros, así como información y notas sobre el cableado en el perfil. Tenga en cuenta también las directrices de fabricación del fabricante del perfil.

Instrucciones de montaje

Las instrucciones de montaje contienen información independiente del perfil sobre la correcta instalación del sistema INSTINCT by MACO. Las instrucciones incluyen los procesos de trabajo en la fábrica y los procesos de trabajo en la obra.

Detalles de perfil y sus correspondientes componentes

PERFILERÍA

Montaje de los cierres:	En hoja
Apertura:	Interior
Perfil de hoja ensayado:	REHAU Ref. 1537315
Perfil de marco ensayado:	REHAU Ref. 1537015

COMPONENTES

Cierres adecuados:	Tipo A - Ref. 501_1_
Tapas de cierre:	Ref. 50211_
Tornillería recomendada:	4x DIN 7982 CT / 4,2 x 38
Cerraderos adecuados:	PVC - Desp. 13 mm - Ref. 50311_
Tapas de cerraderos:	Ref. 504114
Tornillería recomendada:	4x DIN 7982 CT / 4,2 x 38
Perfil embellecedor (fabricante de perfil):	REHAU Ref. 550190

ANCHO MÍNIMO DE HOJA

Bisagras de plastón:	≥ 850 mm
Bisagras a canal:	≥ 850 mm

Diseño básico y tolerancias

Posición básica del bulón de cierre: 8,5 mm

Posición básica de Aire: 12 mm

Aire mínimo: ≥ 10 mm

Aire máximo: ≤ 14 mm

¡IMPORTANTE:

La evaluación de la compatibilidad se aplica a las bisagras de puerta con curvas de giro estándar. En el caso de una curva de giro diferente, es posible que haya que ajustar la posición básica del bulón de cierre.

MEDIDAS & TOLERANCIAS

La reducción del Aire mínimo (girando el bulón de cierre) es:

posible

imposible

¡ATENCIÓN!

¡Al girar el bulón de cierre, el Aire máximo también disminuye!

AIRE MÍNIMO

El aumento del Aire máximo (girando el bulón de cierre) es:

posible

imposible

¡ATENCIÓN!

¡Al girar el bulón de cierre, el Aire mínimo también crece!

AIRE MÁXIMO

Recomendaciones de posición

DIN IZQ

CONFIGURACIÓN RECOMENDADA

En la configuración mínima se recomiendan 3 cierres.

Con FFH \geq 2500 mm se recomiendan 4 cierres.

Opcionalmente, es posible un cierre horizontal adicional.

EJEMPLO DE DISTANCIAS*

Alto de canal	Uds.	L1	L2
2000	3	240	760
2100	3	240	810
2200	3	240	860
2300	3	240	910
2400	3	240	960
2500	4	240	673
2600	4	240	706
2700	4	240	740
2800	4	240	773

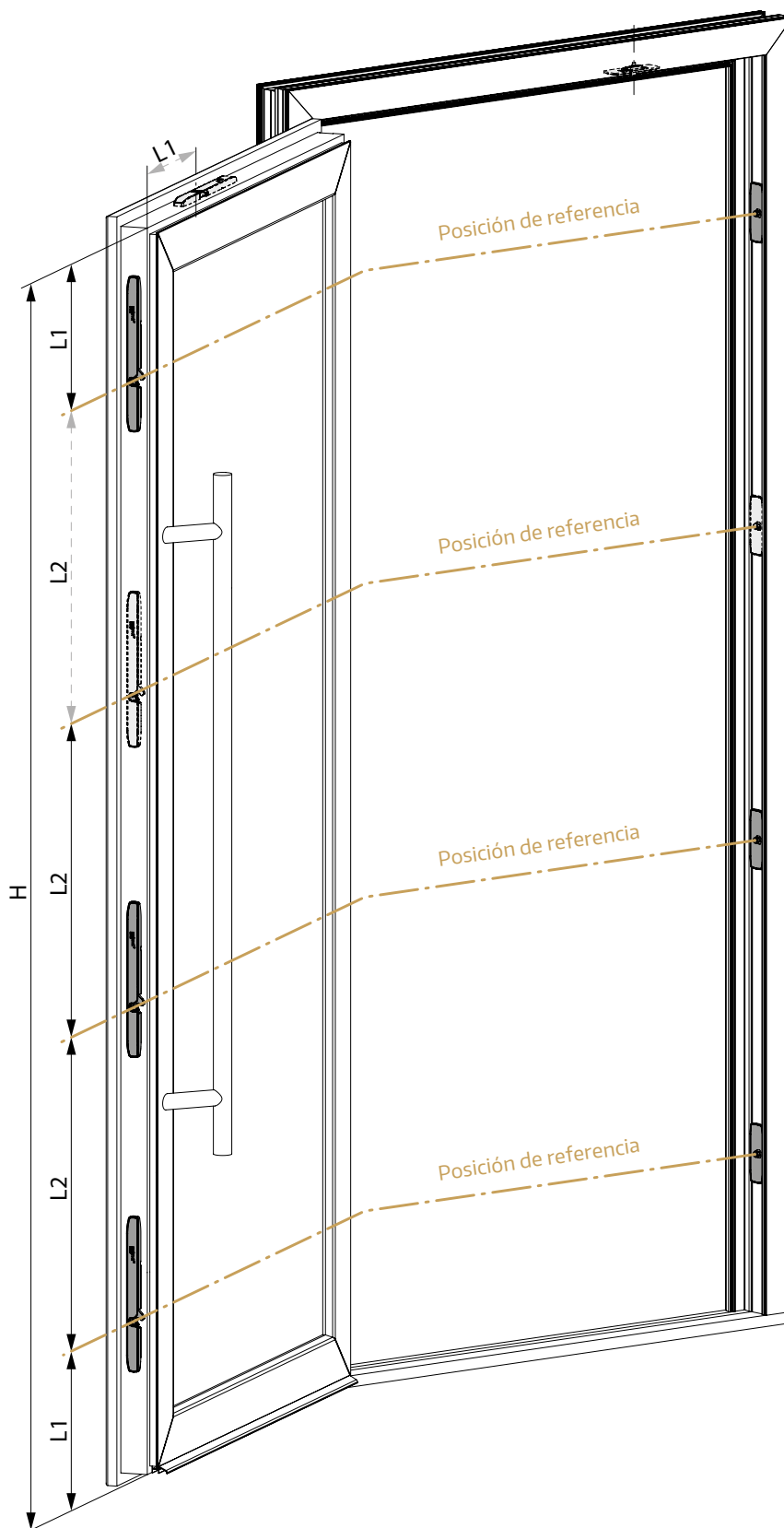
* Medidas en mm.
Tabla válida para DIN IZQ y DIN DCHA.
Los valores de esta tabla son ejemplos y sirven de guía para la instalación de los cierres INSTINCT.

Cálculo de L2 con 3 cierres:

$$\frac{\text{Altura de canal} - (2 \times L1)}{2}$$

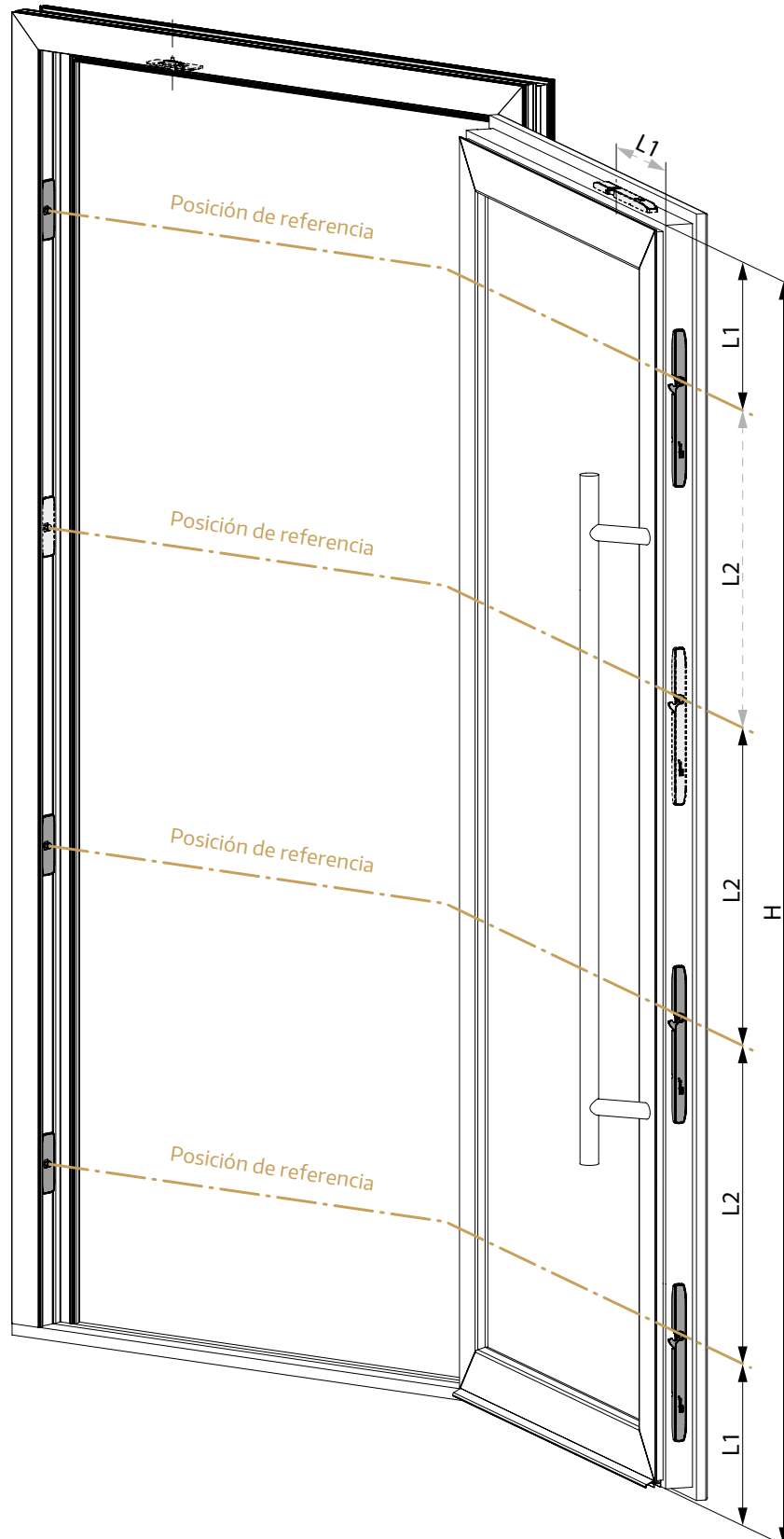
Cálculo de L2 con 4 cierres:

$$\frac{\text{Altura de canal} - (2 \times L1)}{3}$$



Recomendaciones de posición

DIN DCHA



CABLEADOS RECOMENDADOS*

L2	Long.	Artículo
$L2 \leq 400$	600	509006
$L2 \leq 500$	700	509007
$L2 \leq 600$	800	509008
$L2 \leq 700$	900	509009
$L2 \leq 800$	1000	509010
$L2 > 800$	1100	509011

*Medidas en mm

En función de la longitud del canal del cable, las longitudes de cable necesarias pueden variar.

Para conectar el módulo Bluetooth INSTINCT o la interfaz INSTINCT, hay disponibles cables de sistema adicionales con una longitud de 200 (Ref. 509002), 300 (Ref. 509003) o 500 mm (Ref. 509005).

El esquema de cableado detallado se encuentra en las páginas 16 y 17.

Fresados - Vista superior

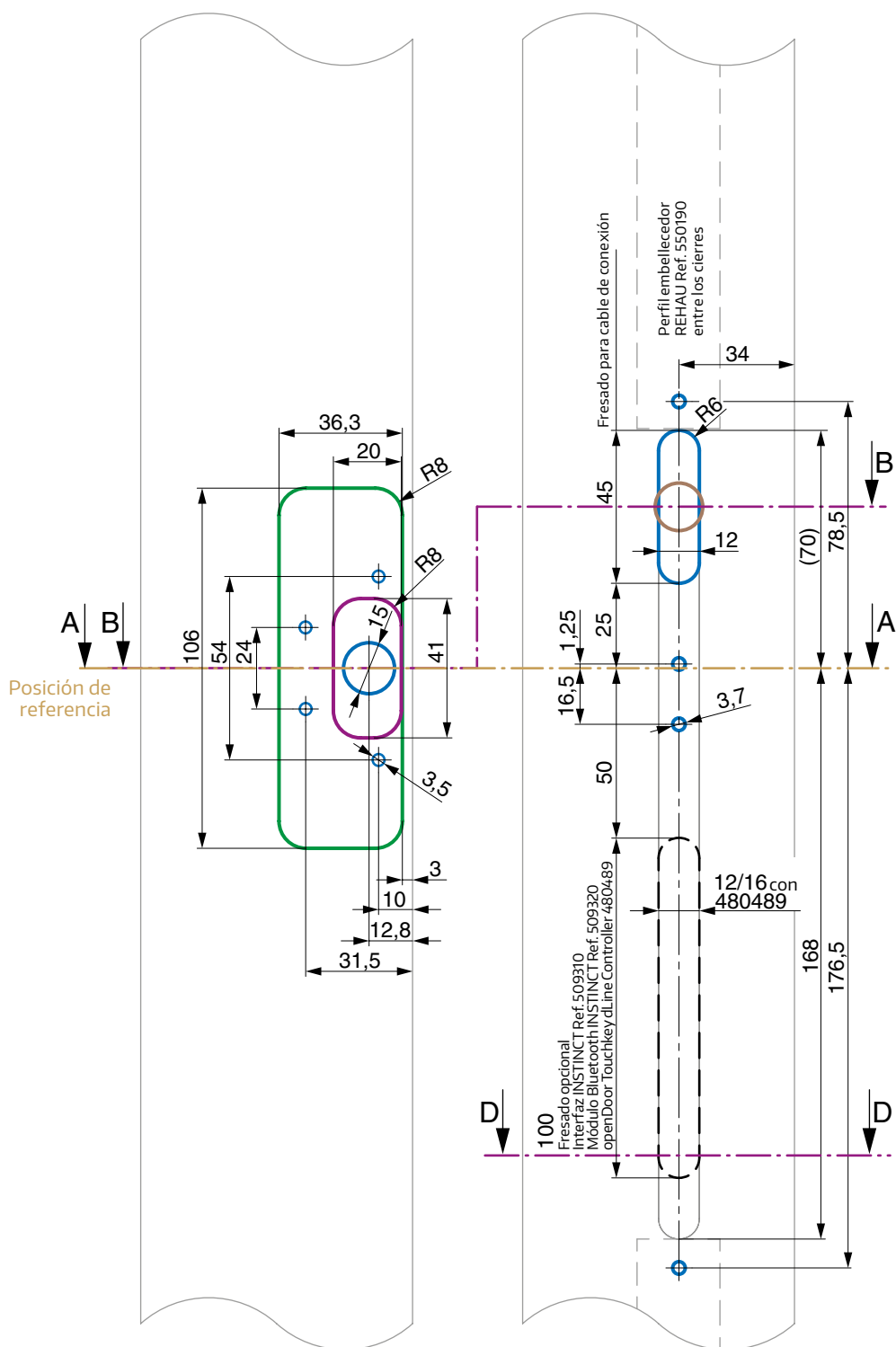
DIN DCHA, ESCALA 1:2

AVISO

El orificio que se muestra en color marrón sólo es necesario para aquellos cierres en los que sea necesario el paso de los cables hacia el junquillo. Para más detalles, véanse las páginas 16 y 17.

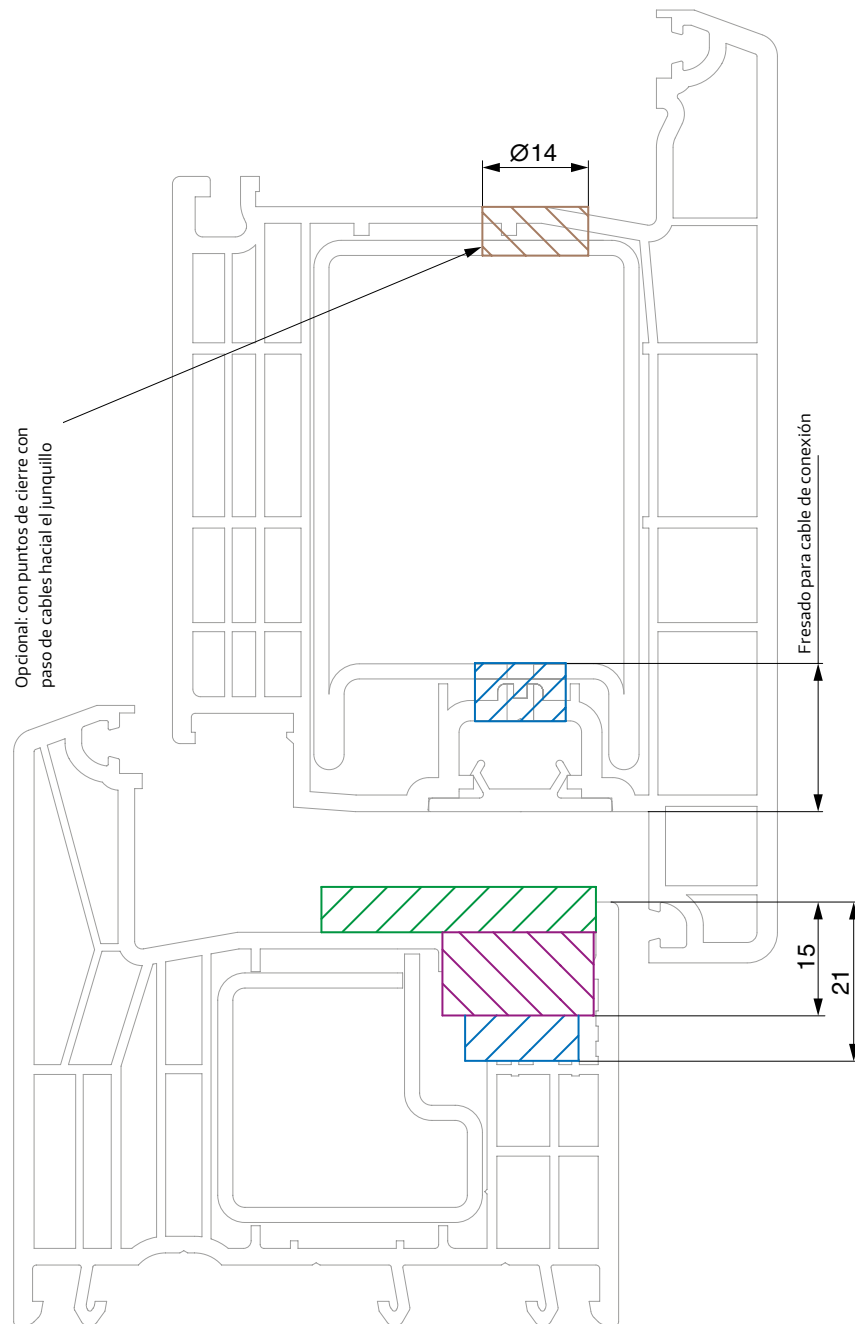
Perfil de marco
(dibujo simplificado)

Perfil de hoja
(dibujo simplificado)



Fresados - Sección B-B

DIN DCHA, ESCALA 1:1

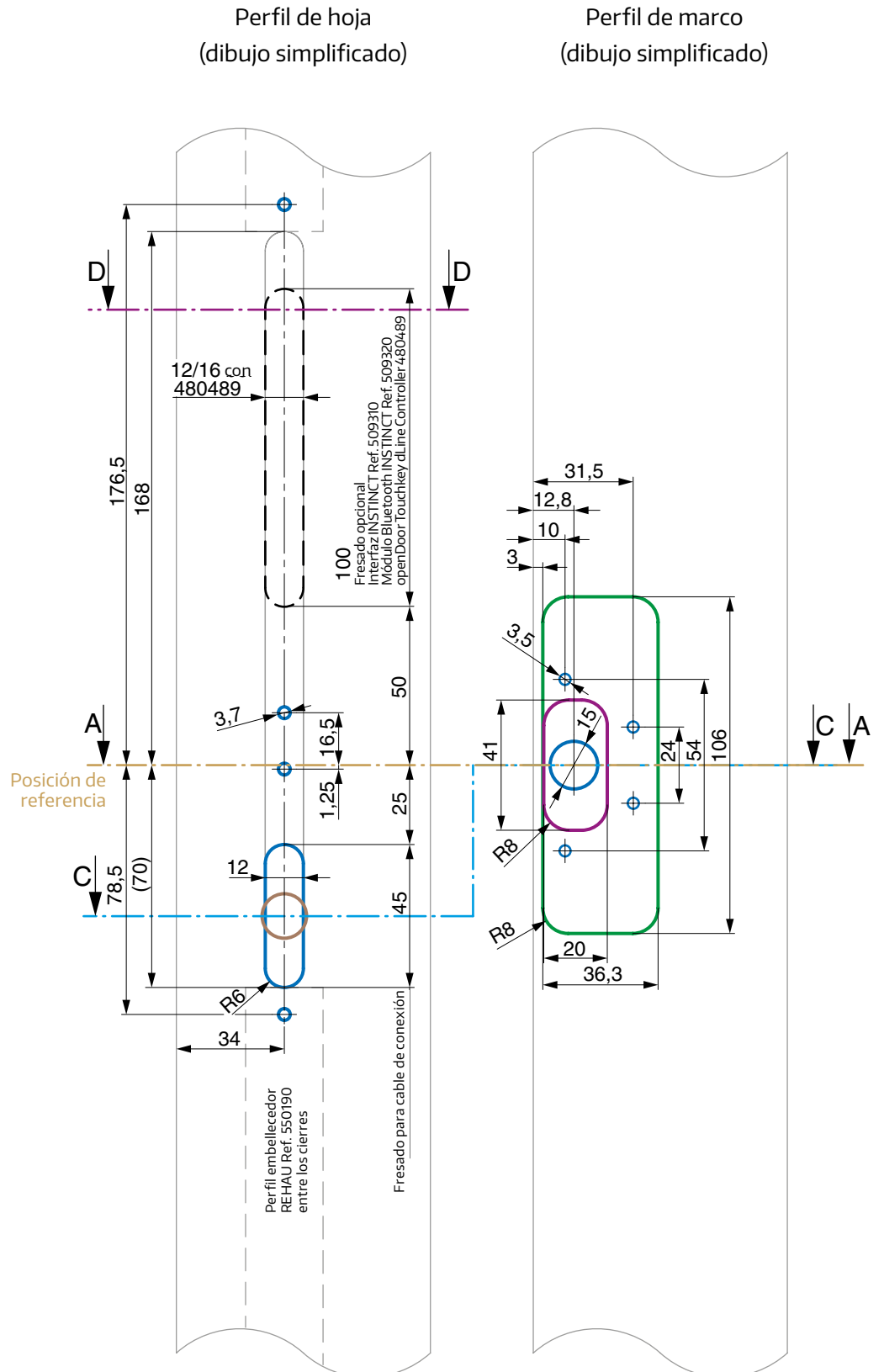


Fresados - Vista superior

DIN IZQ, ESCALA 1:2

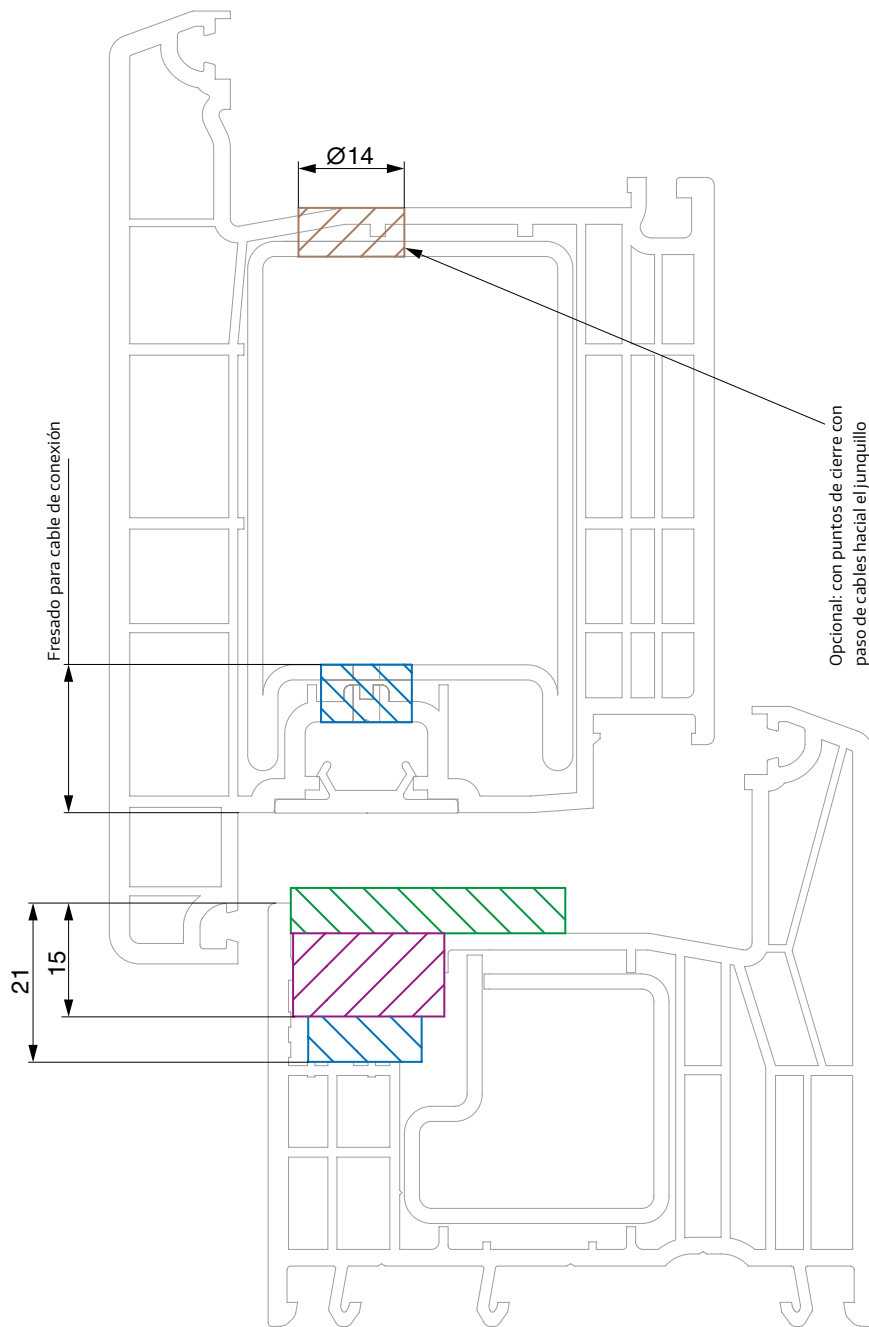
AVISO

El orificio que se muestra en color marrón sólo es necesario para aquellos cierres en los que sea necesario el paso de los cables hacia el junquillo. Para más detalles, véanse las páginas 16 y 17.



Fresados - Sección C-C

DIN IZQ, ESCALA 1:1



Fresados - Sección D-D

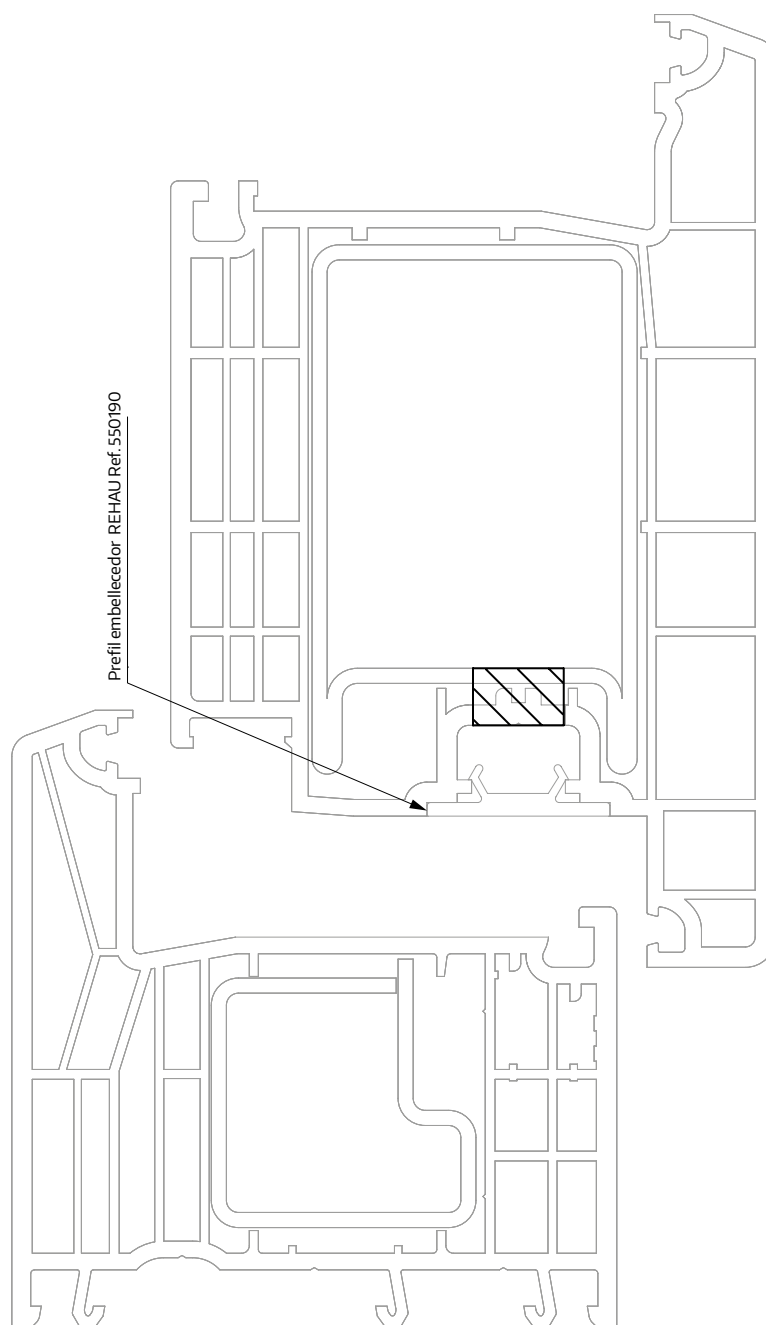
DIN DCHA, ESCALA 1:1

Fresado opcional

Interfaz INSTINCT Ref. 509310

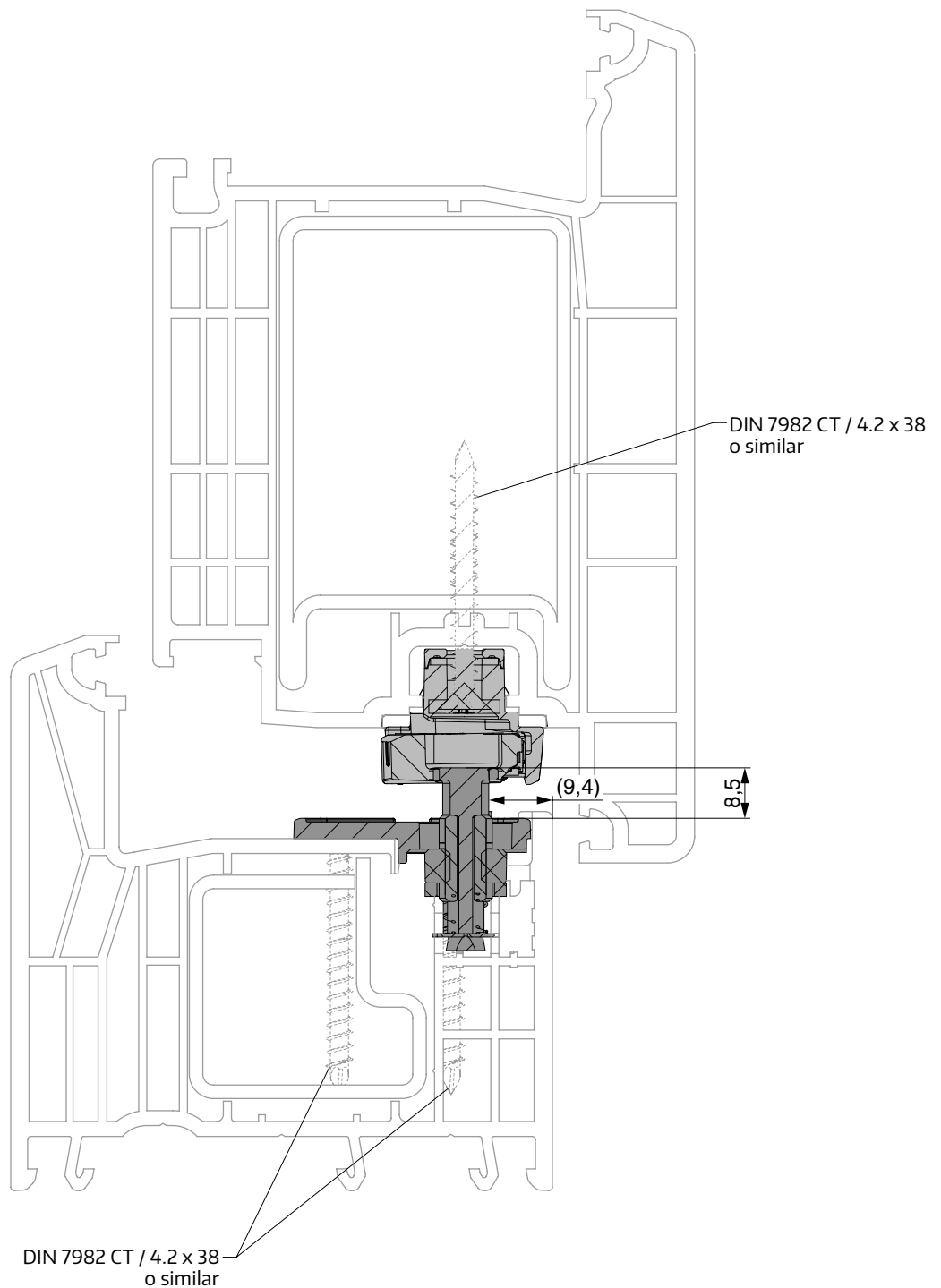
Módulo Bluetooth INSTINCT Ref. 509320

openDoor Touchkey dLine Controller Ref. 480489



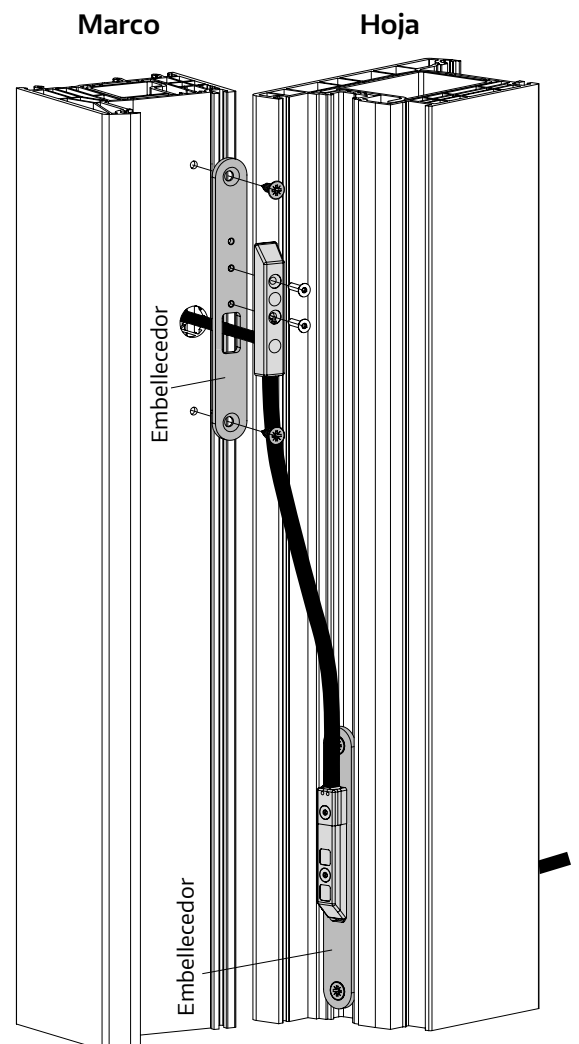
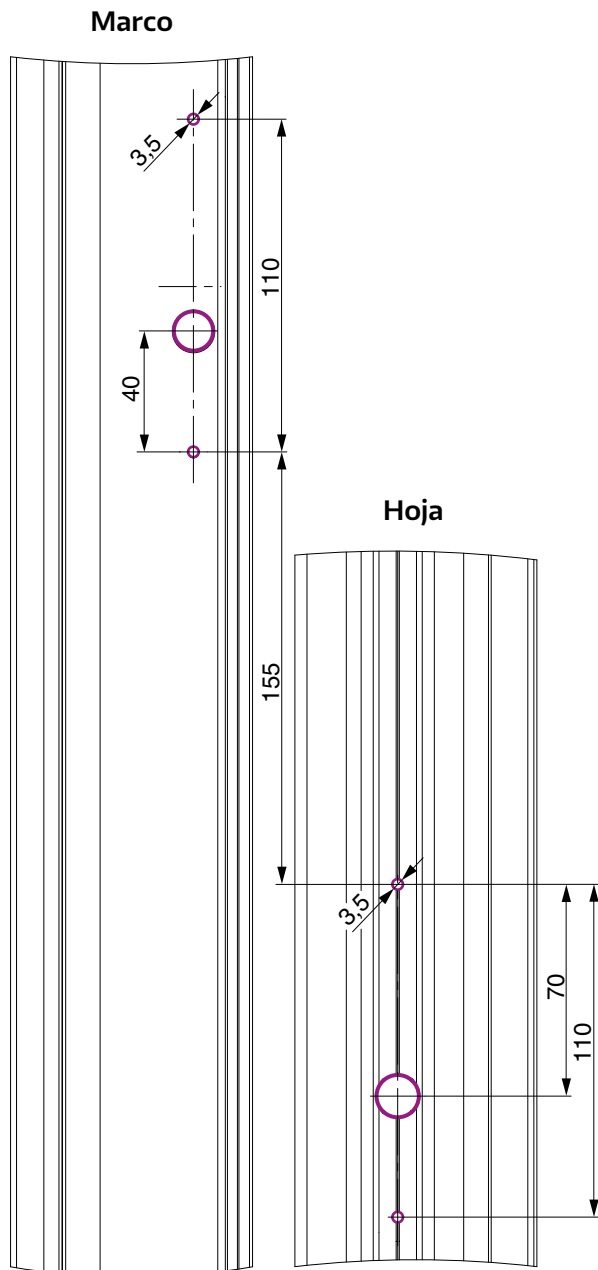
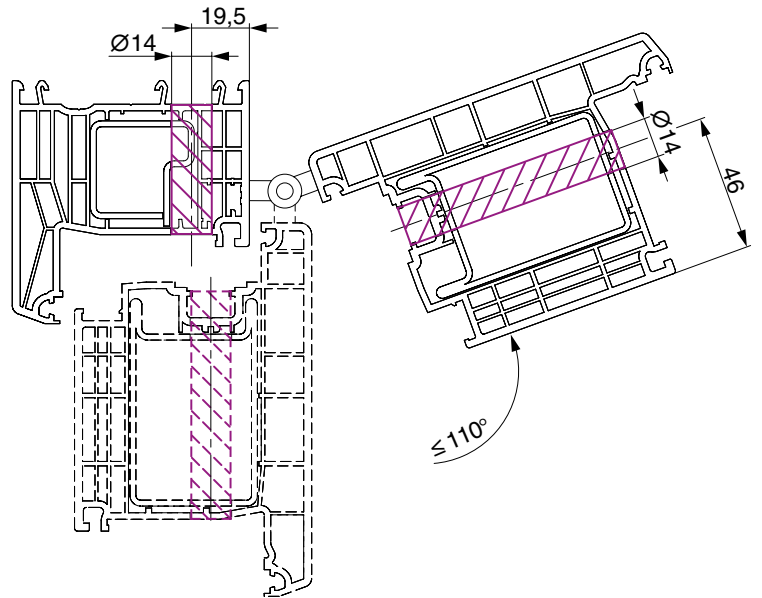
Posición básica del cerradero

Sección A-A, ESCALA 1:1



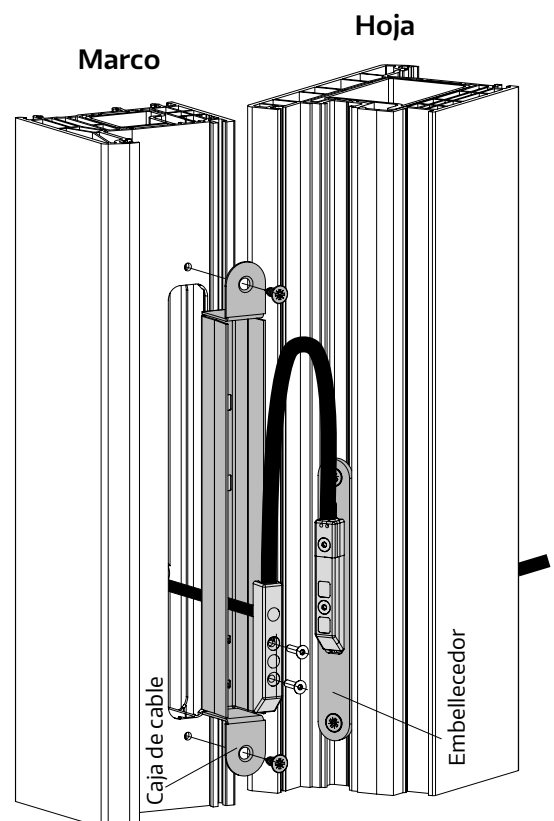
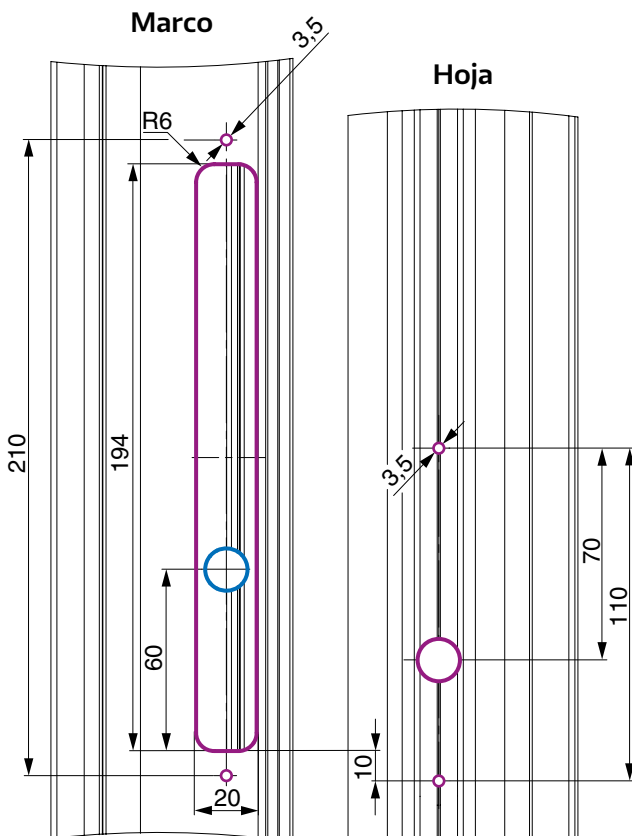
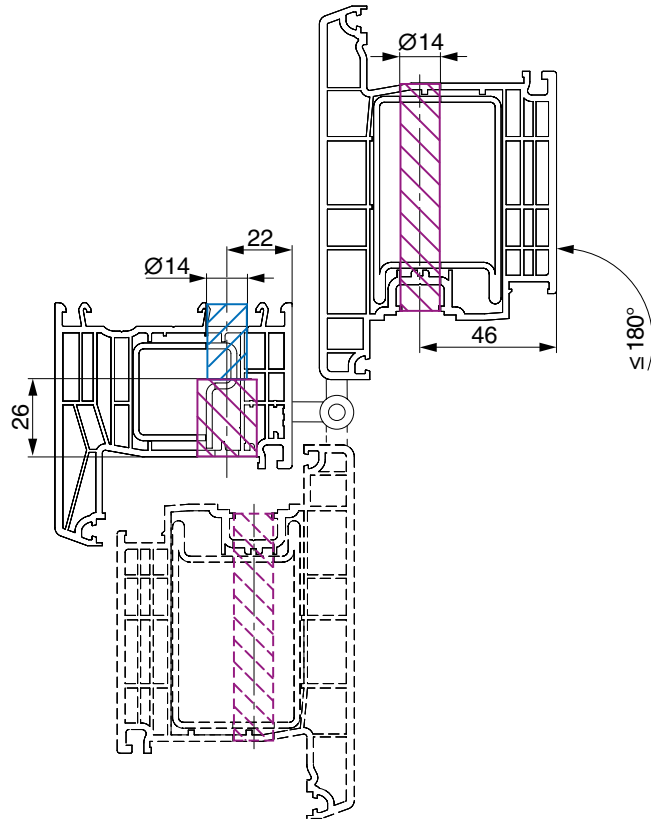
Pasacables

para ángulo de apertura $\leq 110^\circ$



Pasacables

para ángulo de apertura $\leq 180^\circ$



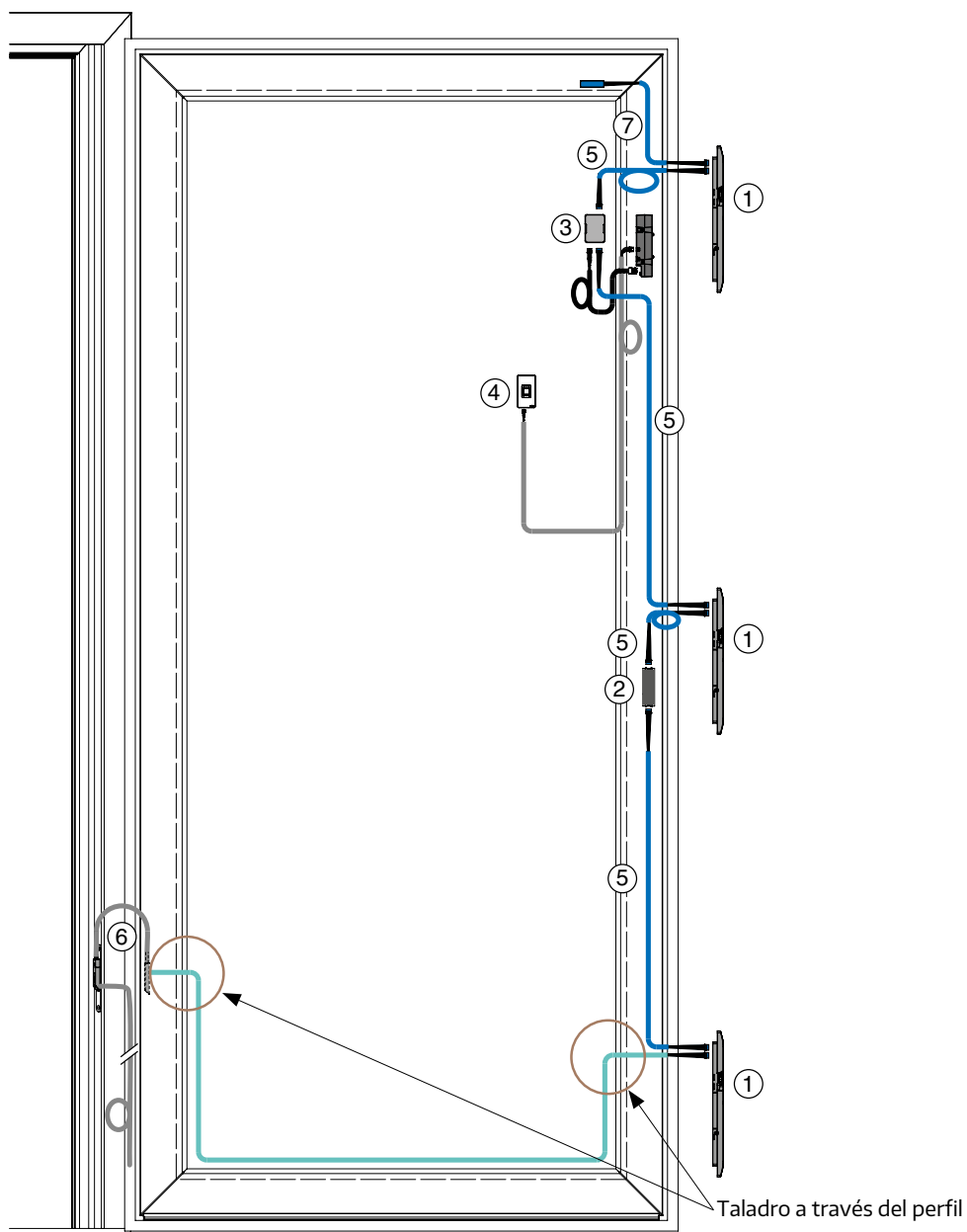
Esquema de cableado

Con cierres sólo verticales

AVISO

Los cables siempre se colocan en el refuerzo. Si los cables tienen que pasar por las esquinas de la hoja, los cables se pasan por el junquillo. Para ello es necesario perforar un agujero adicional a través del perfil en cada extremo del cable.

Para más detalles, véanse las páginas 8-11.



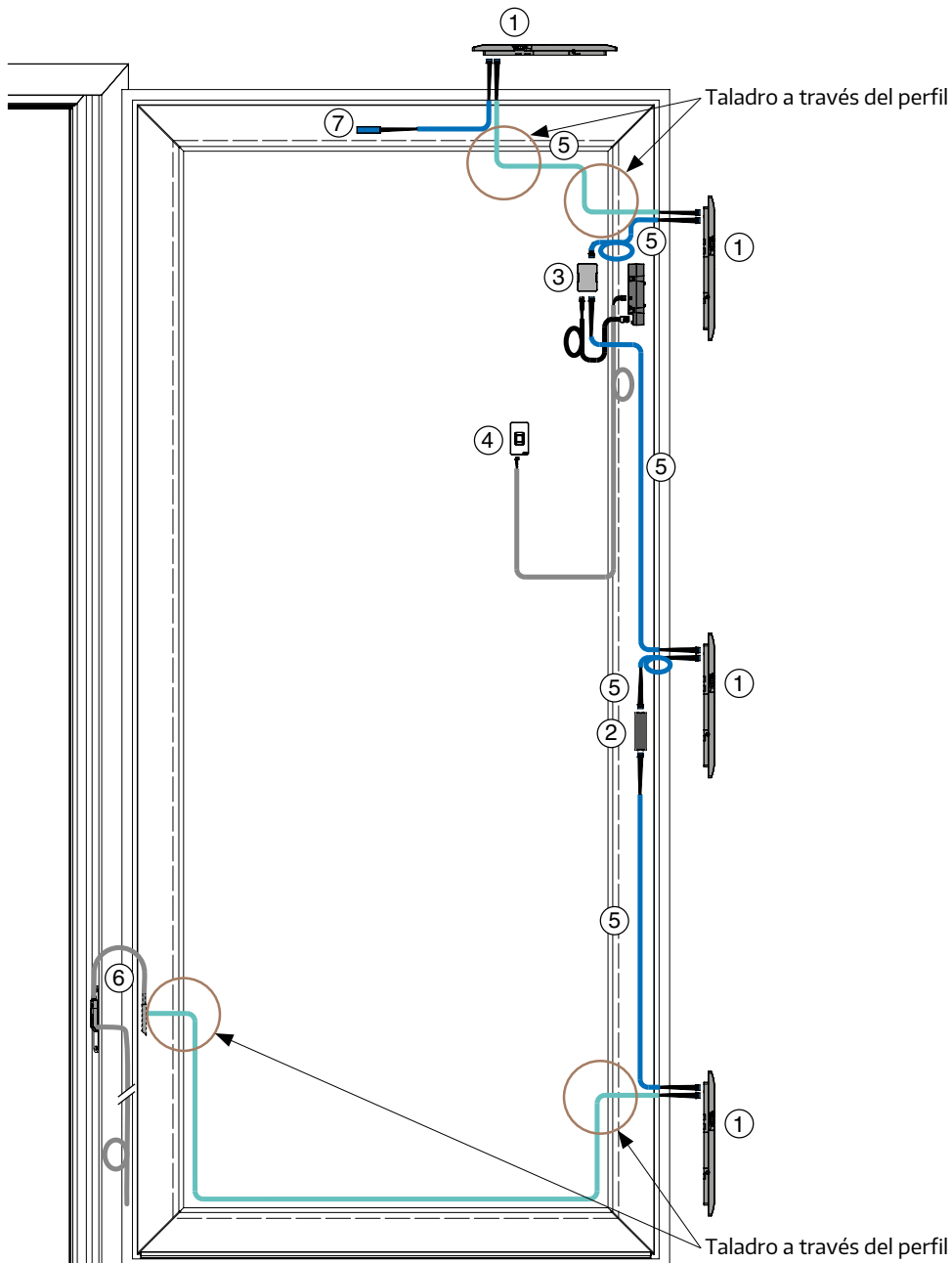
- ① INSTINCT Guard/Guard+
- ② Módulo Bluetooth INSTINCT
- ③ Interfaz INSTINCT
- ④ MACO sistemas de control de acceso OpenDoor
- ⑤ Cable de sistema INSTINCT
- ⑥ Pasacables INSTINCT
- ⑦ Cable de conexión (suministrado con la puerta de enlace INSTINCT)

Guiado de los cables

- En el junquillo
- En el perfil
- En la hoja

Esquema de cableado

Con cierres verticales y horizontales



- | | |
|---|-----------------------------|
| ① INSTINCT Guard/Guard+ | Guiado de los cables |
| ② Módulo Bluetooth INSTINCT | ● En el junquillo |
| ③ Interfaz INSTINCT | ● En el perfil |
| ④ MACO sistemas de control de acceso OpenDoor | ● En la hoja |
| ⑤ Cable de sistema INSTINCT | |
| ⑥ Pasacables INSTINCT | |
| ⑦ Cable de conexión (suministrado con la puerta de enlace INSTINCT) | |

AVISO

Los cables siempre se colocan en el refuerzo. Si los cables tienen que pasar por las esquinas de la hoja, los cables se pasan por el junquillo. Para ello es necesario perforar un agujero adicional a través del perfil en cada extremo del cable. Para más detalles, véanse las páginas 8-11.

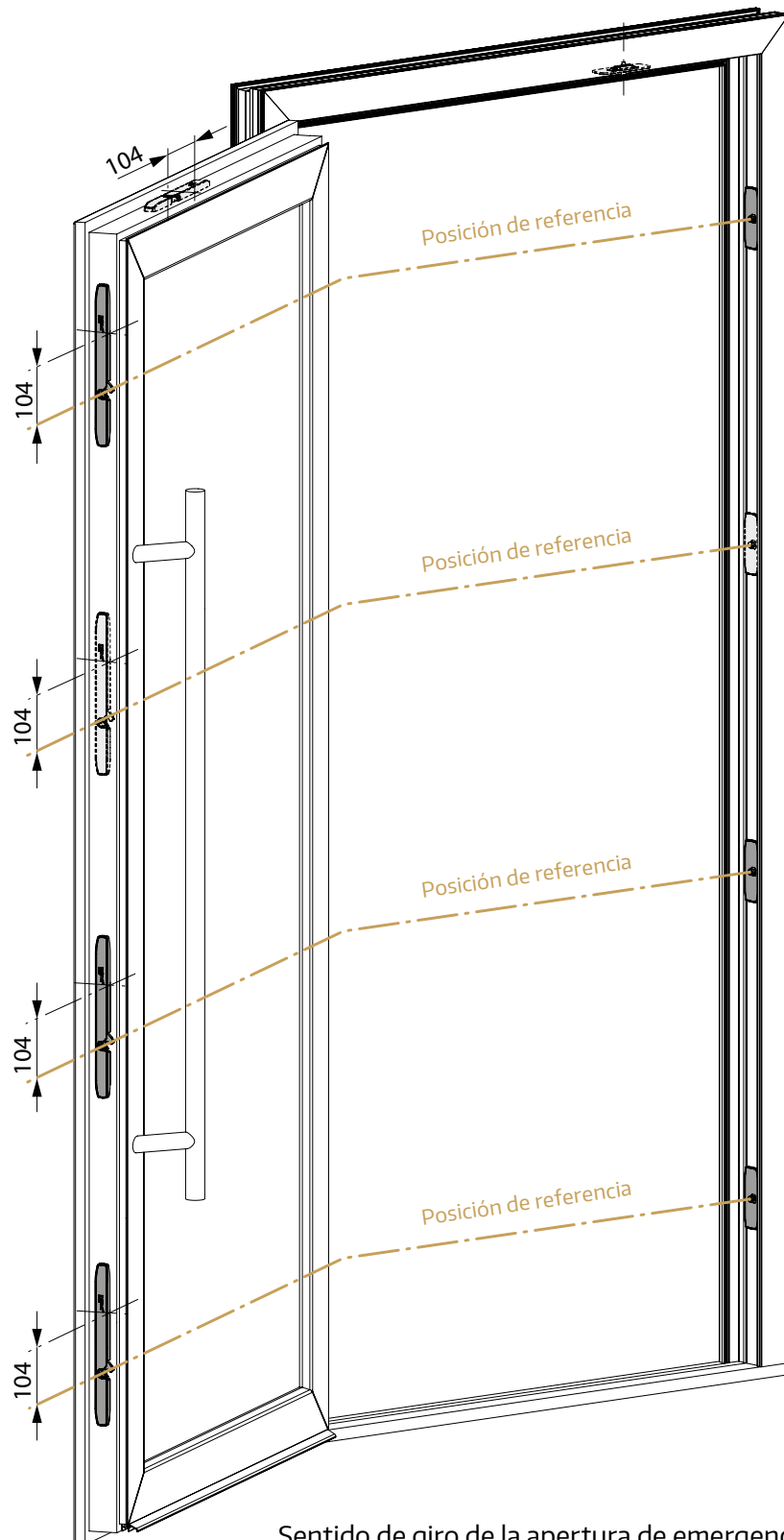
Posiciones para apertura de emergencia

DIN IZQ

AVISO

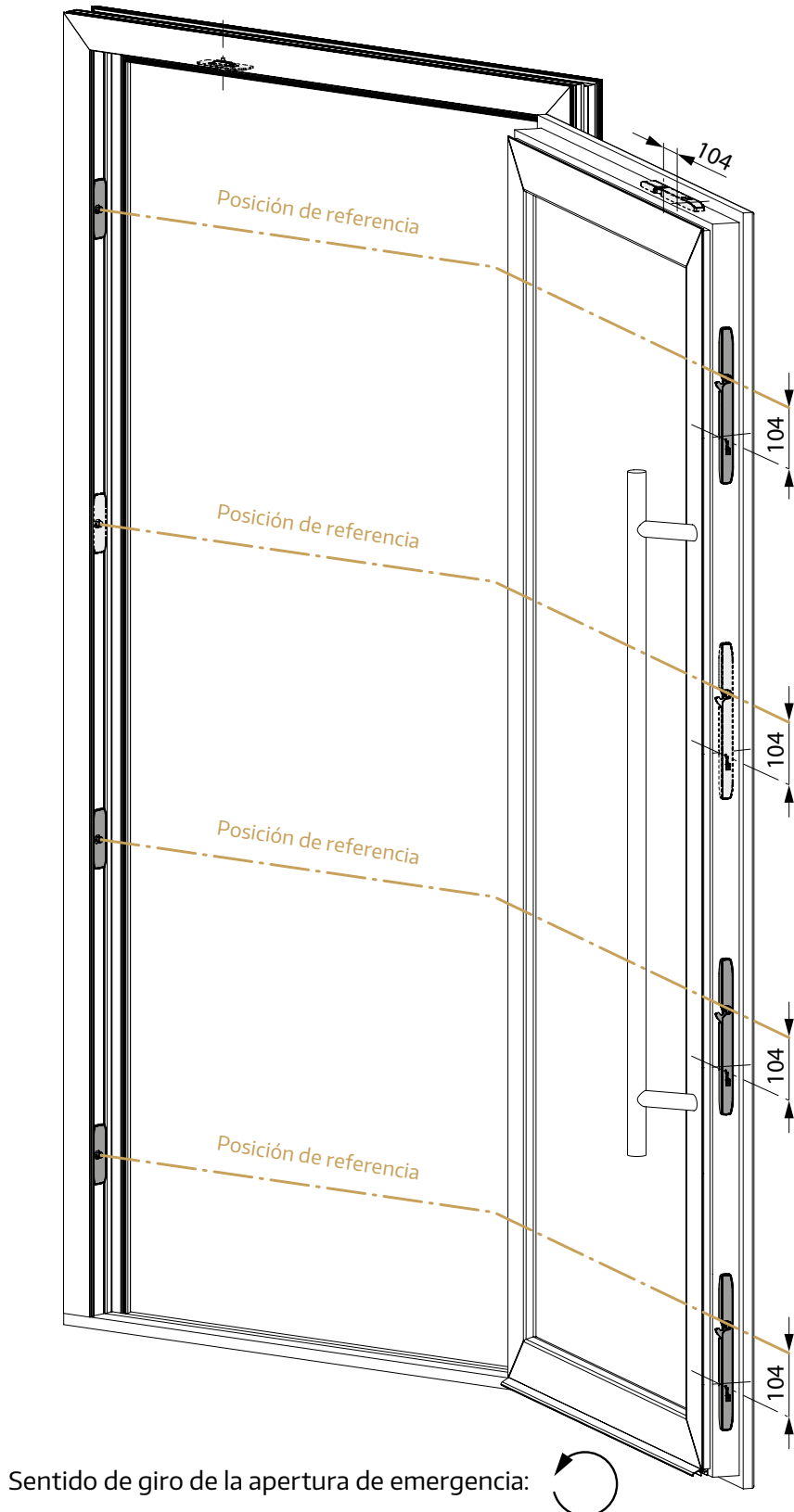
En caso de avería existe la posibilidad de abrir cada uno de los cierres desde el interior de forma mecánica como apertura de emergencia.

Para ello son necesarias la herramienta de desbloqueo (Ref. 509520) así como una llave Allen con cabeza de bola (4 mm).



Posiciones para apertura de emergencia

DIN DCHA



Sentido de giro de la apertura de emergencia:

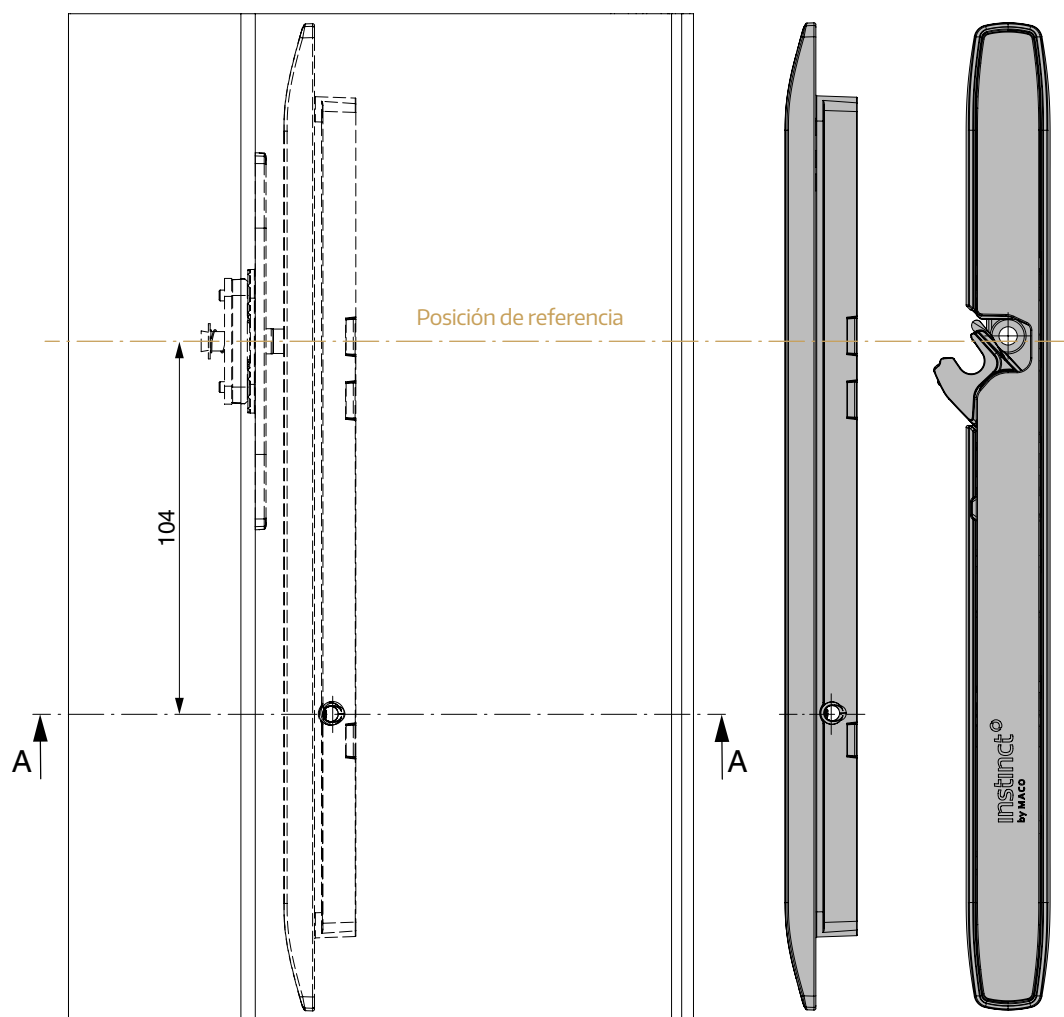
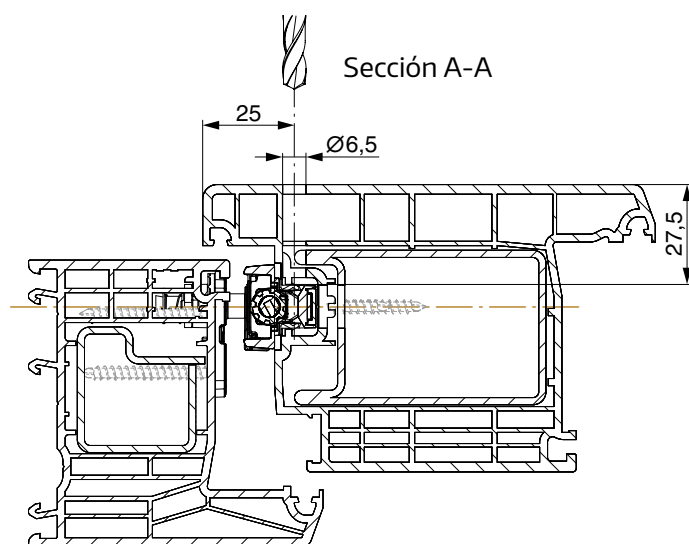


Taladro para apertura de emergencia

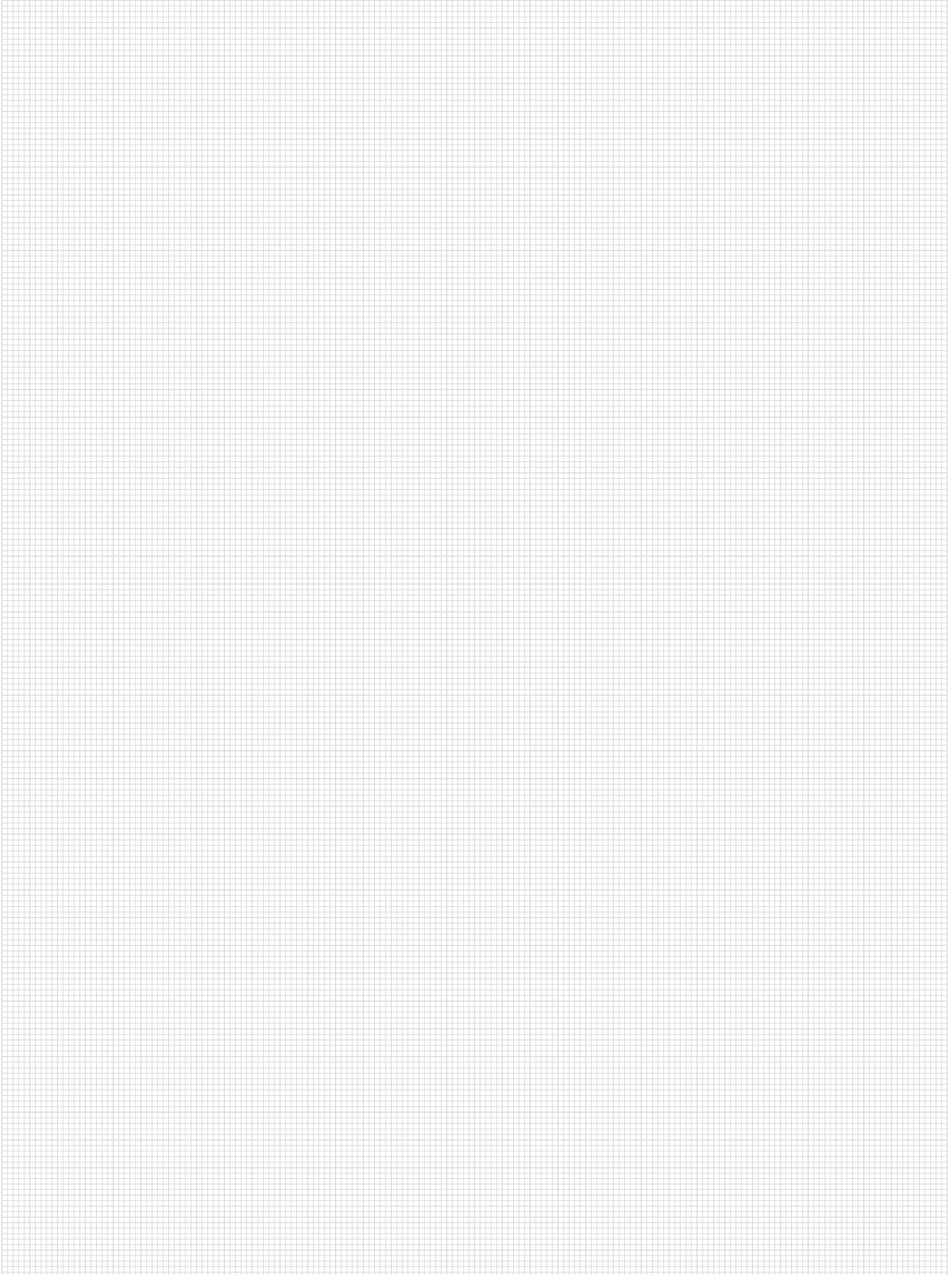
AVISO

En caso de avería existe la posibilidad de abrir cada uno de los cierres desde el interior de forma mecánica como apertura de emergencia.

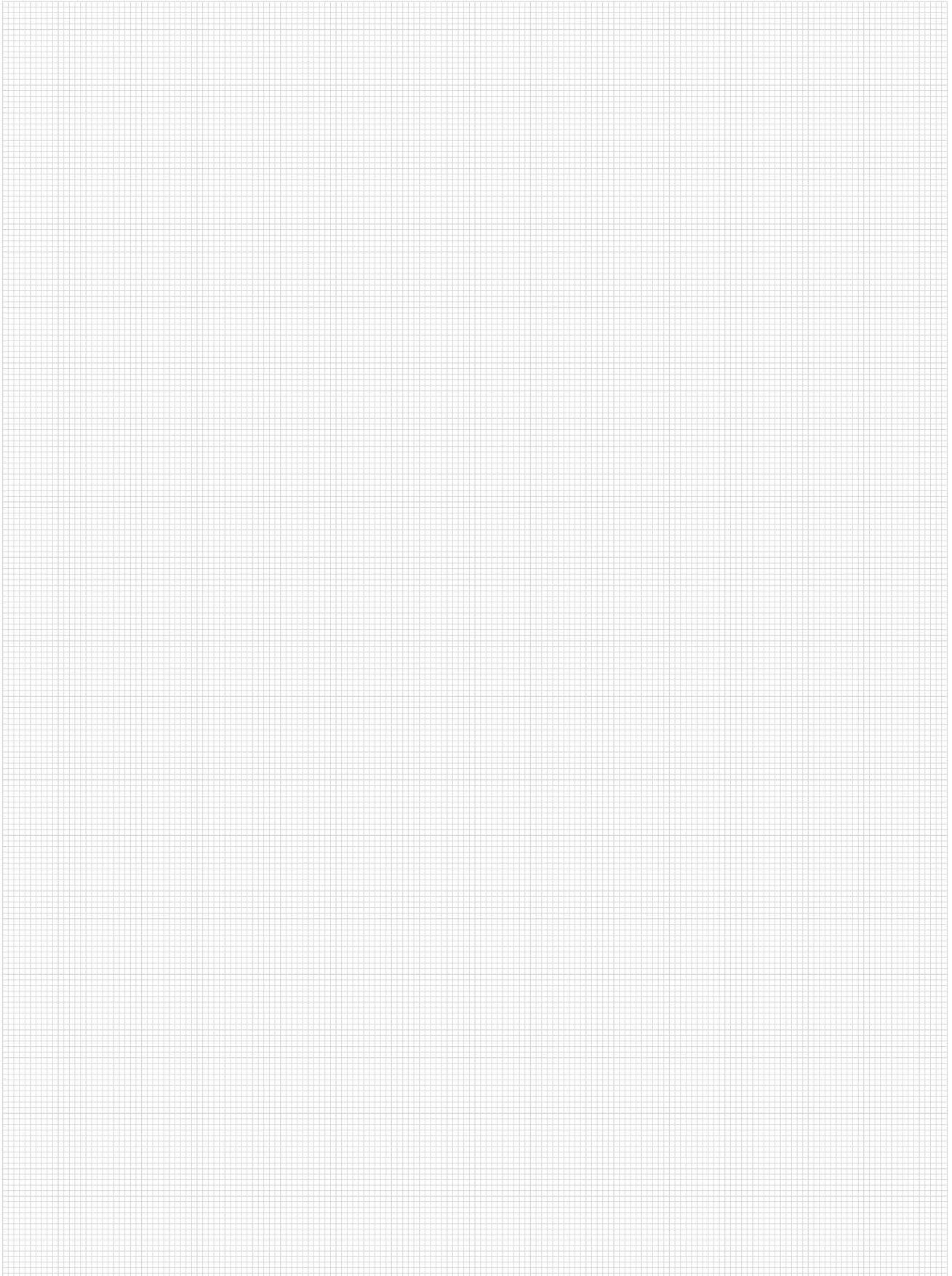
Para ello son necesarias la herramienta de desbloqueo (Ref. 509520) así como una llave Allen con cabeza de bola (4 mm).



Notas

A large rectangular area filled with a fine grid of light gray lines, intended for writing notes. The grid covers most of the page below the 'Notas' header.

Notas



Notas

A large rectangular area filled with a fine grid of light gray lines, intended for writing notes. The grid covers most of the page below the 'Notas' header.

Mayer & Co Beschläge GmbH

Alpenstraße 173 · 5020 Salzburgo · Austria

T: +43 662 6196-0 · F: +43 662 6196-1449

maco@maco.eu · maco.eu

MACO cerca de usted:

www.maco.eu/contacto



Este documento se actualiza constantemente. Puede consultar la versión más reciente en <https://www.maco.eu/assets/759772> o escaneando este código QR.

Creado: 05 / 2022 - Modificado: 27.01.2023

Ref. 759772

Todos los derechos y cambios reservados.

» Si le hubiera preguntado
a la gente qué quería,
habría respondido que
caballos más rápidos. «

Henry Ford

