



DAMOS VALOR  
A LA VENTANA

# INSTINCT by MACO

ARCHIVO DE PERFIL – MADERA ENRASADA A AMBAS CARAS  
MONTAJE EN HOJA

**instinct**<sup>o</sup>  
by MACO



[maco.eu/instinct](http://maco.eu/instinct)

# Índice

|  |                |
|--|----------------|
| <b>Información importante</b>                                | <b>3</b>       |
| <b>Detalles de perfil y sus correspondientes componentes</b> | <b>4</b>       |
| <b>Diseño básico y tolerancias</b>                           | <b>5</b>       |
| <b>Recomendaciones de posición</b>                           | <b>6 - 7</b>   |
| <b>Fresados</b>  | <b>8 - 12</b>  |
| <b>Posición básica del cerradero</b>                         | <b>13</b>      |
| <b>Pasacables</b>  | <b>14 - 15</b> |
| <b>Esquema de cableado</b>                                   | <b>16</b>      |
| <b>Posiciones para apertura de emergencia</b>                | <b>17</b>      |
| <b>Taladro para apertura de emergencia</b>                   | <b>18 - 19</b> |

## Información importante

Para el montaje e instalación del sistema INSTINCT by MACO usted necesitará la siguiente documentación:

- › Manual de uso y mantenimiento
- › Archivo de perfil correspondiente al perfil de la puerta
- › Instrucciones de montaje

### **Manual de uso y mantenimiento**

El manual de uso y mantenimiento contiene información importante sobre la planificación del proyecto, la instalación, la puesta en marcha, el funcionamiento y el mantenimiento del sistema INSTINCT by MACO. Este documento debe entregarse al propietario del edificio/usuario final en el transcurso de la entrega de la puerta.

### **Archivo de perfil**

El archivo de perfil contiene información específica del perfil sobre los fresados y los taladros, así como información y notas sobre el cableado en el perfil. Tenga en cuenta también las directrices de fabricación del fabricante del perfil.

### **Instrucciones de montaje**

Las instrucciones de montaje contienen información independiente del perfil sobre la correcta instalación del sistema INSTINCT by MACO. Las instrucciones incluyen los procesos de trabajo en la fábrica y los procesos de trabajo en la obra.

## Detalles de perfil y sus correspondientes componentes

### PERFILERÍA

|                           |  |
|---------------------------|--|
| Montaje de los cierres:   | En hoja  |
| Apertura:                 | Interior   |
| Perfil de hoja ensayado:  | Enrasado a doble cara. Sistema de madera de referencia con doble galce, Aire 4 mm y espesor 100 mm |
| Perfil de marco ensayado: | Enrasado a doble cara. Sistema de madera de referencia con doble galce, Aire 4 mm y espesor 100 mm |

### COMPONENTES

---

|                          |                                  |
|--------------------------|----------------------------------|
| Cierres adecuados:       | Tipo C - Ref. 501_3_             |
| Tapas de cierre:         | Ref. 50212_                      |
| Tornillería recomendada: | 4x DIN 7982 CT / 4,2 x 38        |
| Cerraderos adecuados:    | Fresados en enrasado Ref. 50371_ |
| Tapas de cerraderos:     | Ref. 50471_                      |
| Tornillería recomendada: | 4x DIN 7982 CT / 4,2 x 38        |

### ANCHO MÍNIMO DE HOJA

---

|                      |          |
|----------------------|----------|
| Bisagras de plastón: | ≥ 850 mm |
| Bisagras a canal:    | ≥ 850 mm |
| Bisagras ocultas:    | ≥ 850 mm |

## Diseño básico y tolerancias

|                                      |             |
|--------------------------------------|-------------|
| Posición básica del bulón de cierre: | 9 mm        |
| Posición básica de Aire:             | 4 mm        |
| Aire mínimo:                         | $\geq 2$ mm |
| Aire máximo:                         | $\leq 6$ mm |

### ¡IMPORTANTE:

La evaluación de la compatibilidad se aplica a las bisagras de puerta con curvas de giro estándar. En el caso de una curva de giro diferente, es posible que haya que ajustar la posición básica del bulón de cierre.

---

La reducción del Aire mínimo (girando el bulón de cierre) es:

posible                       imposible

### ¡ATENCIÓN!

¡Al girar el bulón de cierre, el Aire máximo también disminuye!

---

El aumento del Aire máximo (girando el bulón de cierre) es:

posible                       imposible

### ¡ATENCIÓN!

¡Al girar el bulón de cierre, el Aire mínimo también crece!

MEDIDAS  
& TOLERANCIAS

AIRE MÍNIMO

AIRE MÁXIMO

## Recomendaciones de posición

### DIN IZQ

#### CONFIGURACIÓN RECOMENDADA

En la configuración mínima se recomiendan 3 cierres.

Con FFH  $\geq 2500$  mm se recomiendan 4 cierres.

Opcionalmente, es posible un cierre horizontal adicional.

#### EJEMPLO DE DISTANCIAS\*

| Alto de canal | Uds. | L1  | L2  |
|---------------|------|-----|-----|
| 2000          | 3    | 240 | 760 |
| 2100          | 3    | 240 | 810 |
| 2200          | 3    | 240 | 860 |
| 2300          | 3    | 240 | 910 |
| 2400          | 3    | 240 | 960 |
| 2500          | 4    | 240 | 673 |
| 2600          | 4    | 240 | 706 |
| 2700          | 4    | 240 | 740 |
| 2800          | 4    | 240 | 773 |

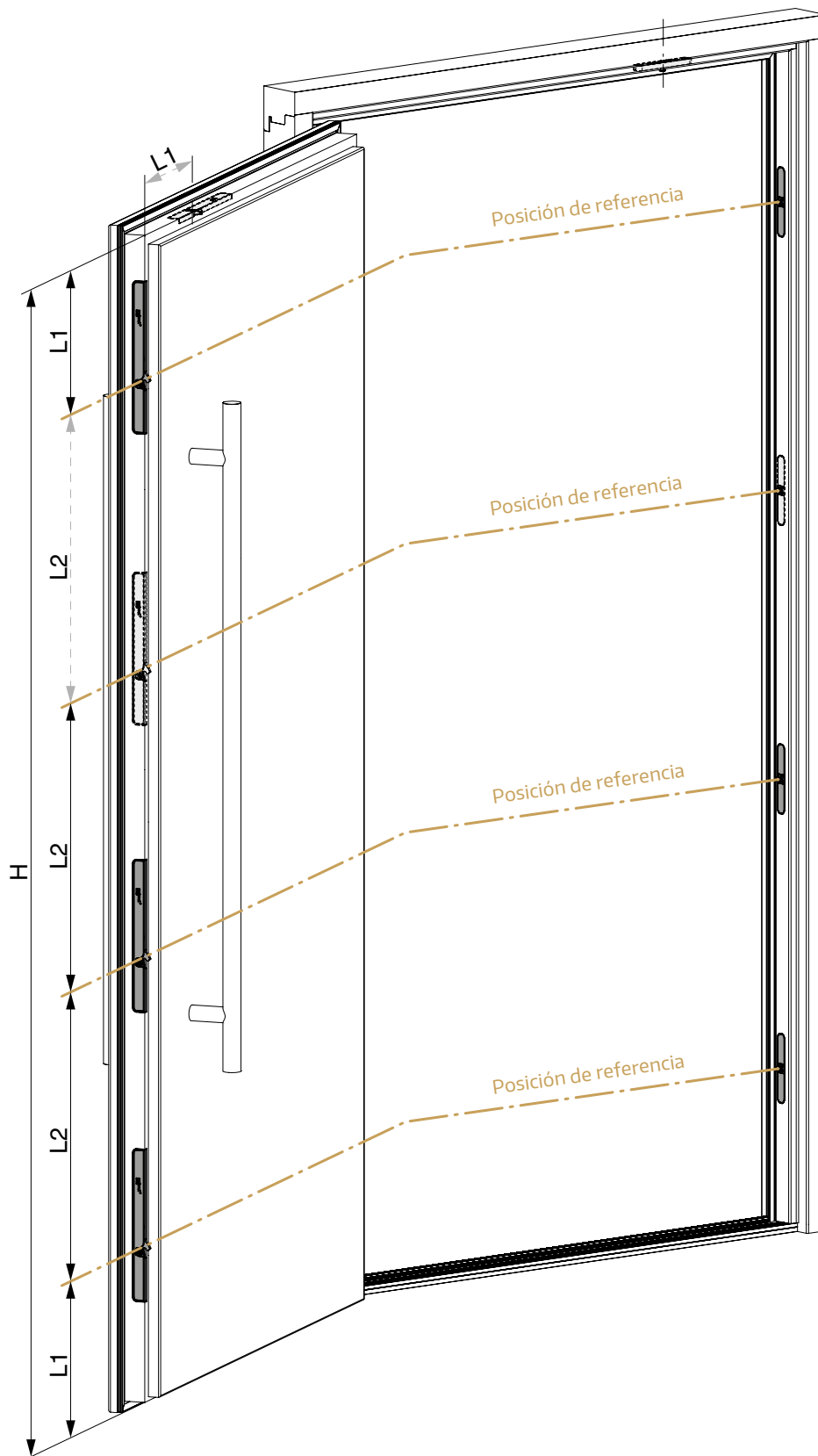
\* Medidas en mm.  
Tabla válida para DIN IZQ y DIN DCHA.  
Los valores de esta tabla son ejemplos y sirven de guía para la instalación de los cierres INSTINCT.

Cálculo de L2 con 3 cierres:

$$\frac{\text{Altura de canal} - (2 \times L1)}{2}$$

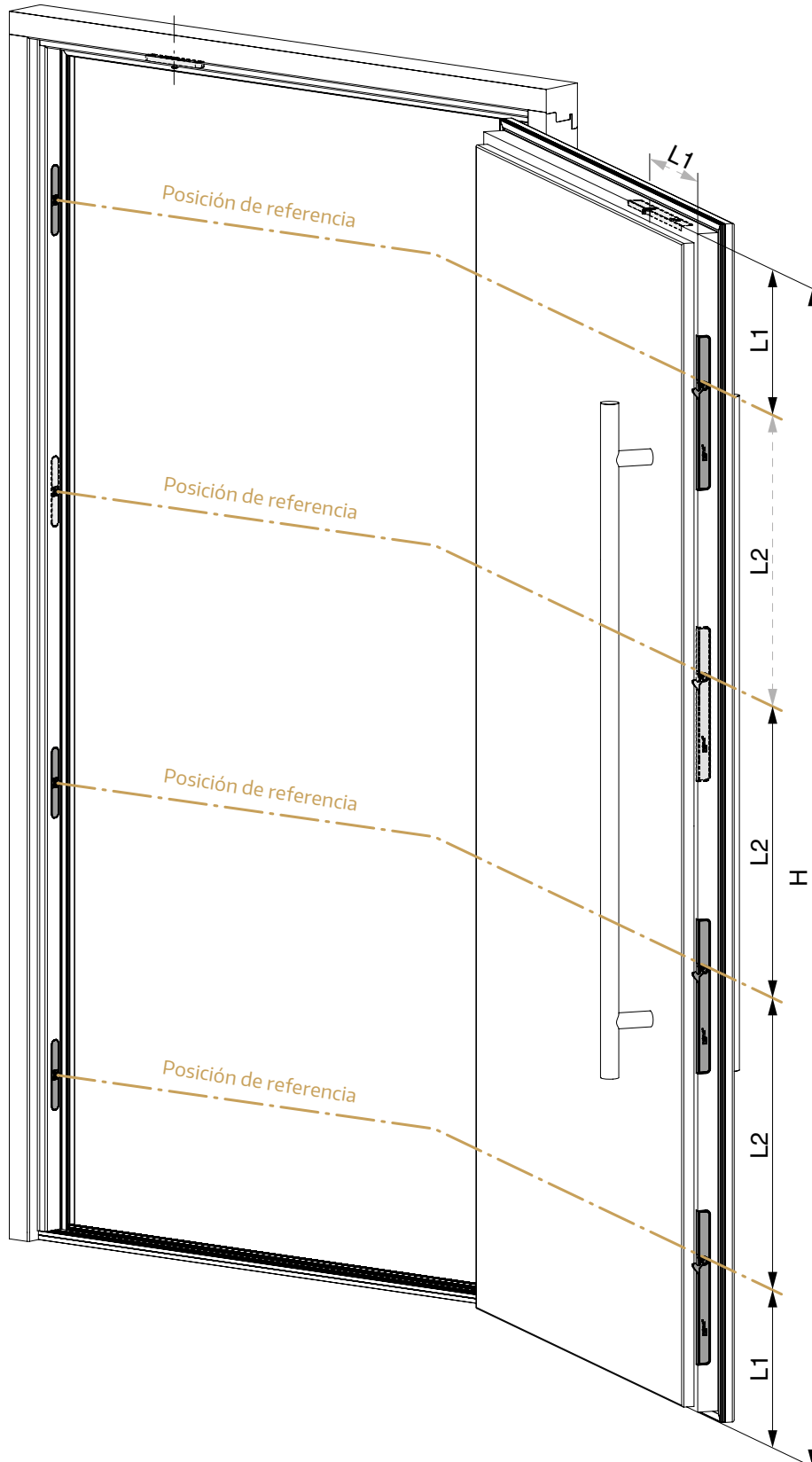
Cálculo de L2 con 4 cierres:

$$\frac{\text{Altura de canal} - (2 \times L1)}{3}$$



## Recomendaciones de posición

### DIN DCHA



### CABLEADOS RECOMENDADOS\*

| L2            | Long. | Artículo |
|---------------|-------|----------|
| $L2 \leq 400$ | 600   | 509006   |
| $L2 \leq 500$ | 700   | 509007   |
| $L2 \leq 600$ | 800   | 509008   |
| $L2 \leq 700$ | 900   | 509009   |
| $L2 \leq 800$ | 1000  | 509010   |
| $L2 > 800$    | 1100  | 509011   |

\*Medidas en mm

En función de la longitud del canal del cable, las longitudes de cable necesarias pueden variar.

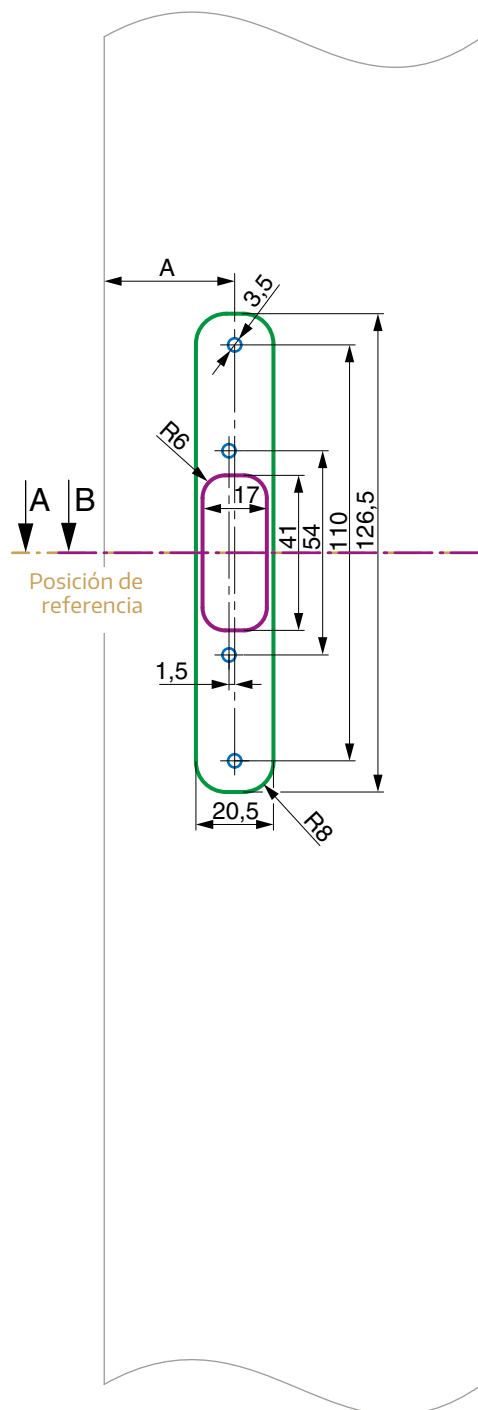
Para conectar el módulo Bluetooth INSTINCT o la interfaz INSTINCT, hay disponibles cables de sistema adicionales con una longitud de 200 (Ref. 509002), 300 (Ref. 509003) o 500 mm (Ref. 509005).

El esquema de cableado detallado se encuentra en las páginas 14 y 15.

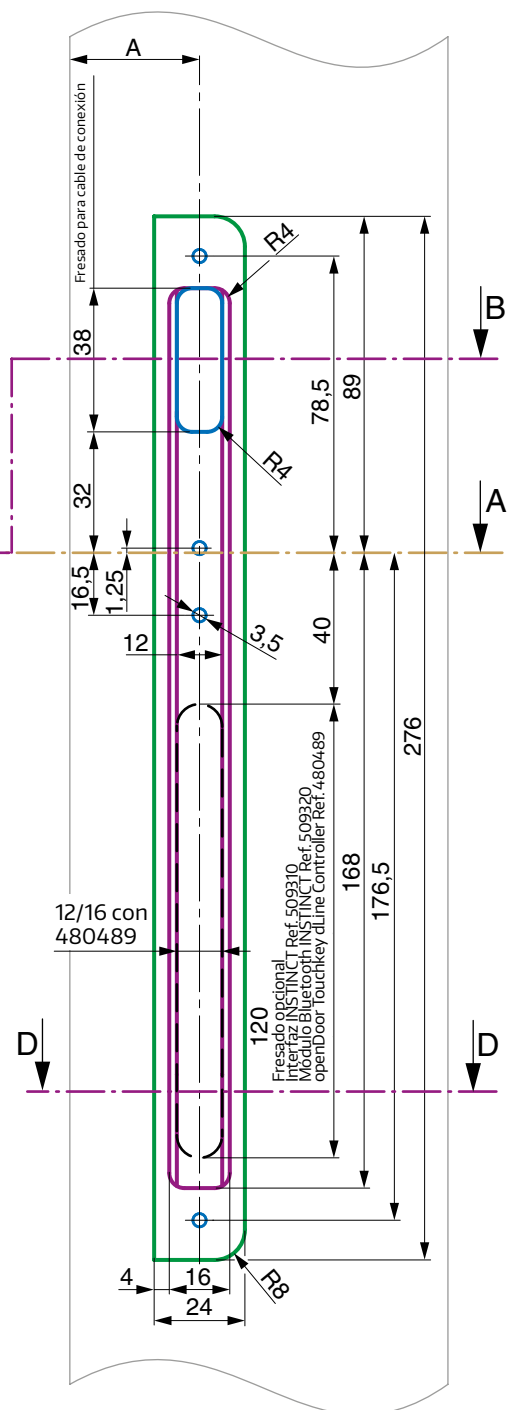
# Fresados - Vista superior

DIN DCHA, ESCALA 1:2

Perfil de marco  
(dibujo simplificado)



Perfil de hoja  
(dibujo simplificado)



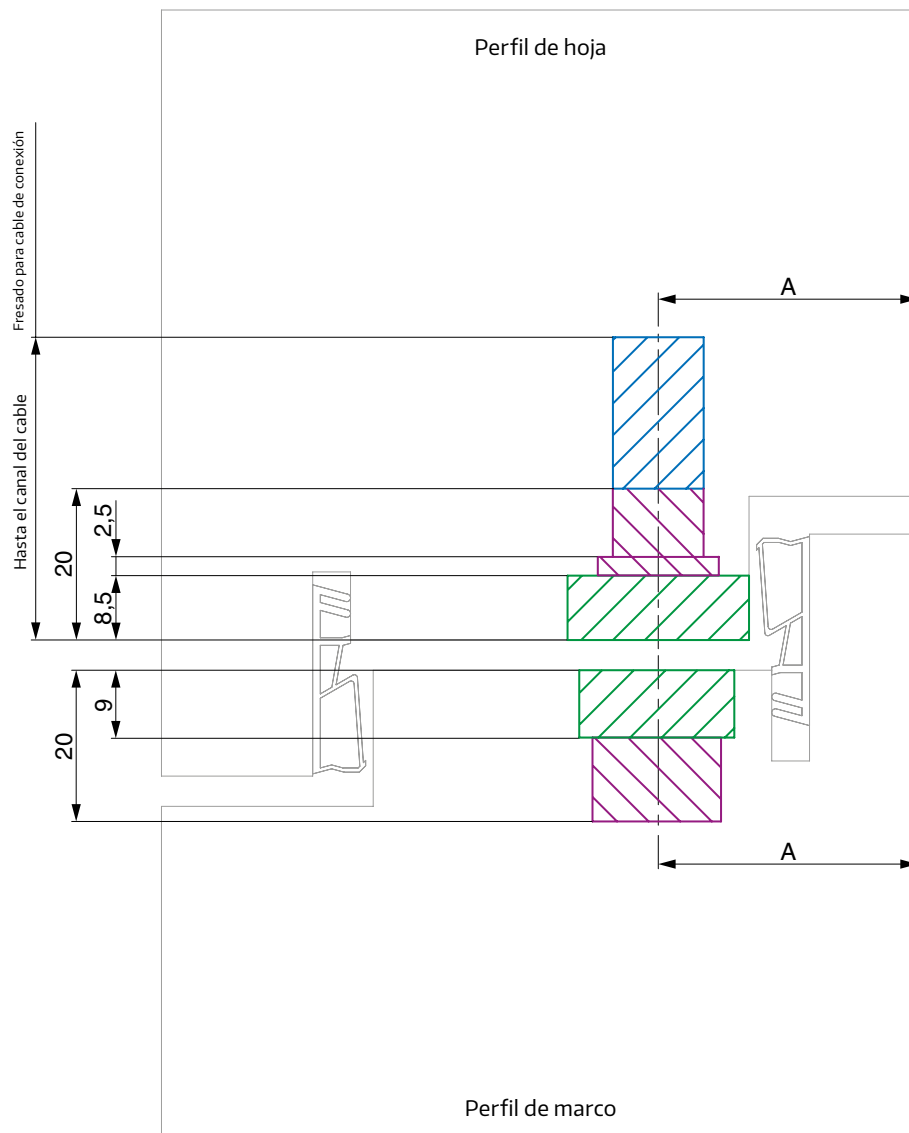






## Fresados - Sección C-C

DIN IZQ, ESCALA 1:1



# Fresados - Sección D-D

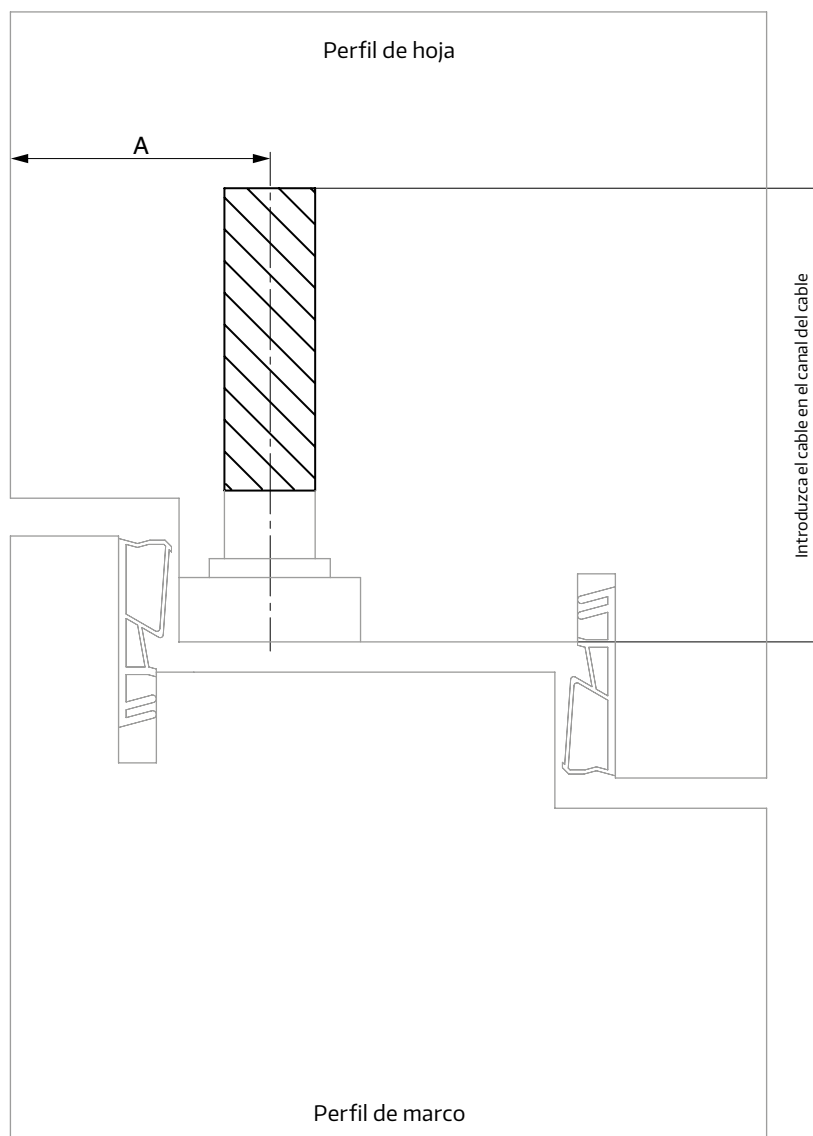
## DIN DCHA, ESCALA 1:1

Fresado opcional

Interfaz INSTINCT Ref. 509310

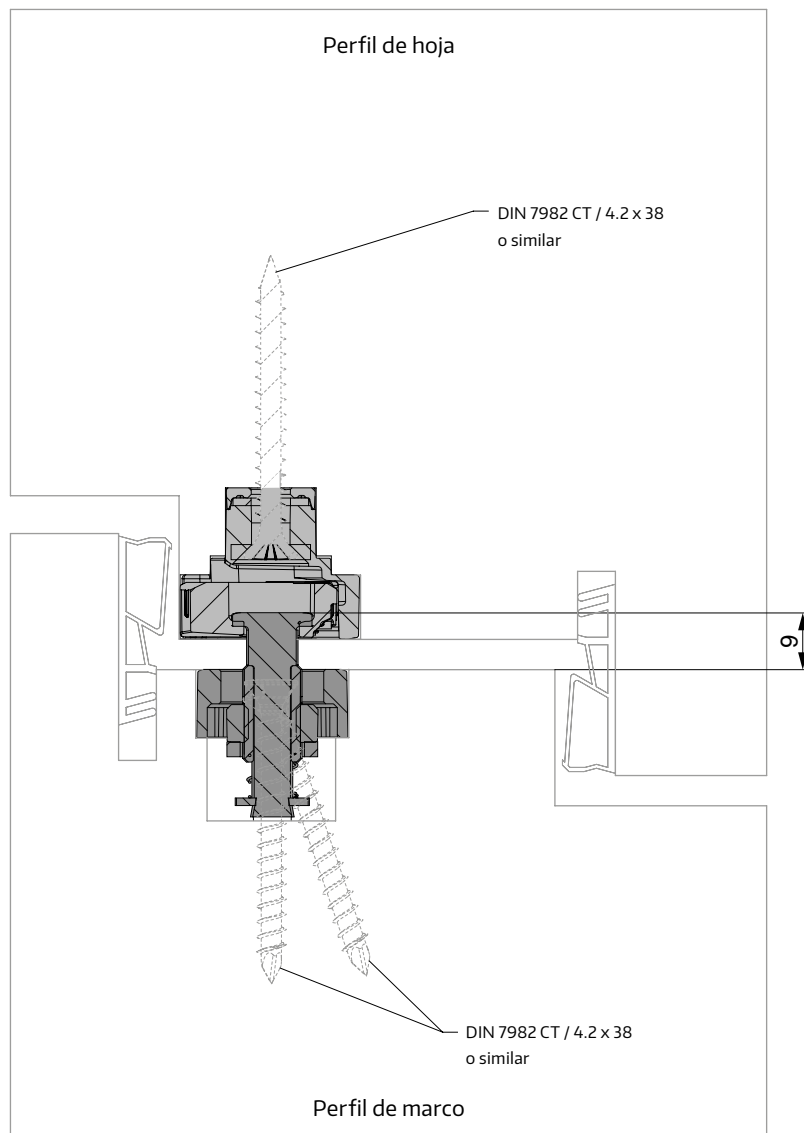
Módulo Bluetooth INSTINCT Ref. 509320

openDoor Touchkey dLine Controller Ref. 480489



## Posición básica del cerradero

### Sección A-A, ESCALA 1:1

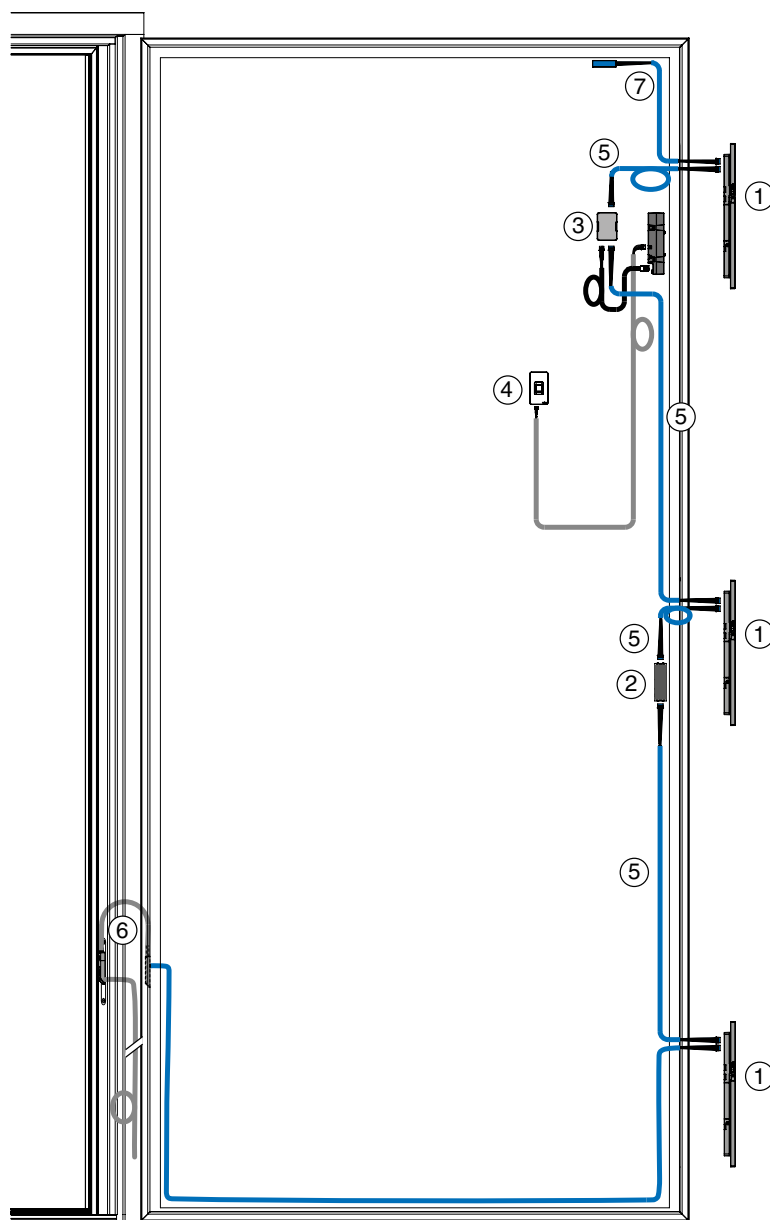


## Esquema de cableado

### Con cierres sólo verticales

#### AVISO

Los cables se conducen siempre por un canal situado en la hoja de la puerta.



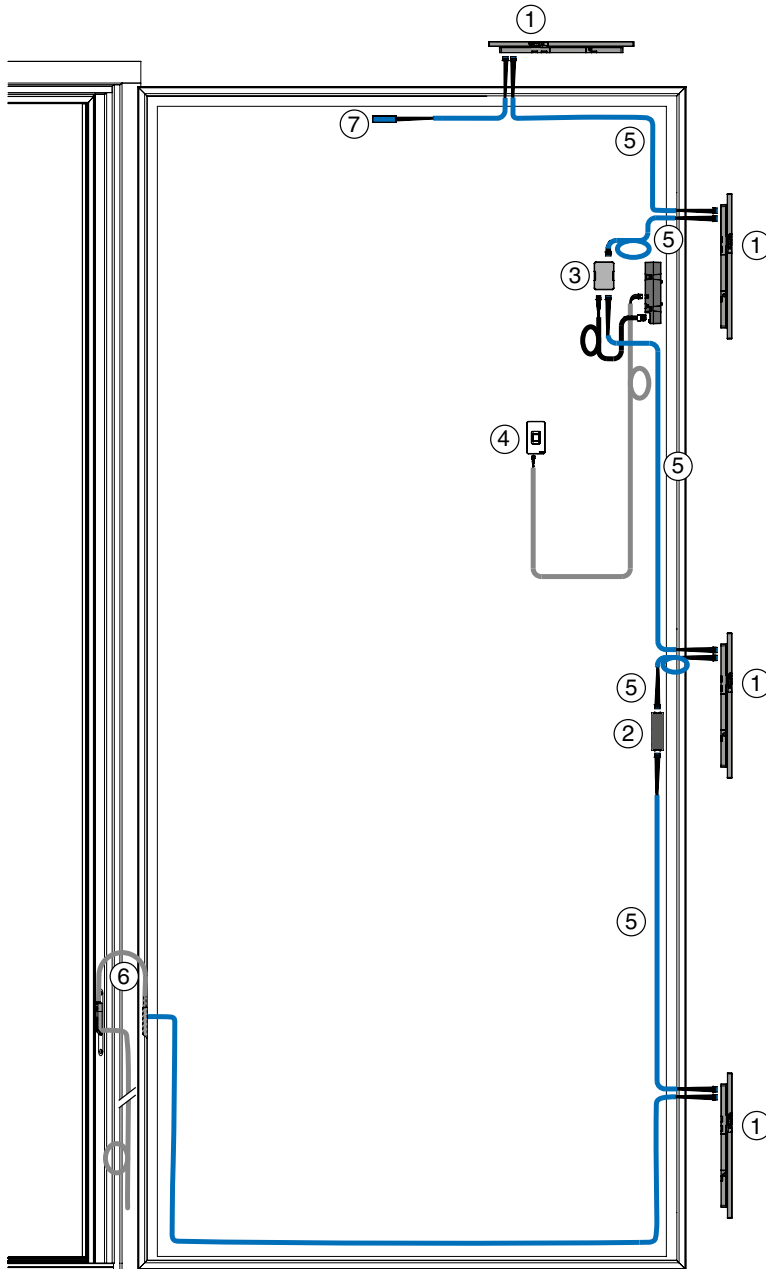
- ① INSTINCT Guard/Guard+
- ② Módulo Bluetooth INSTINCT
- ③ Interfaz INSTINCT
- ④ MACO sistemas de control de acceso OpenDoor
- ⑤ Cable de sistema INSTINCT
- ⑥ Pasacables INSTINCT
- ⑦ Cable de conexión (suministrado con la puerta de enlace INSTINCT)

#### Guiado de los cables

- En el canal del cable
- En la hoja

## Esquema de cableado

### Con cierres verticales y horizontales



- ① INSTINCT Guard/Guard+
- ② Módulo Bluetooth INSTINCT
- ③ Interfaz INSTINCT
- ④ MACO sistemas de control de acceso OpenDoor
- ⑤ Cable de sistema INSTINCT
- ⑥ Pasacables INSTINCT
- ⑦ Cable de conexión (suministrado con la puerta de enlace INSTINCT)

#### Guiado de los cables

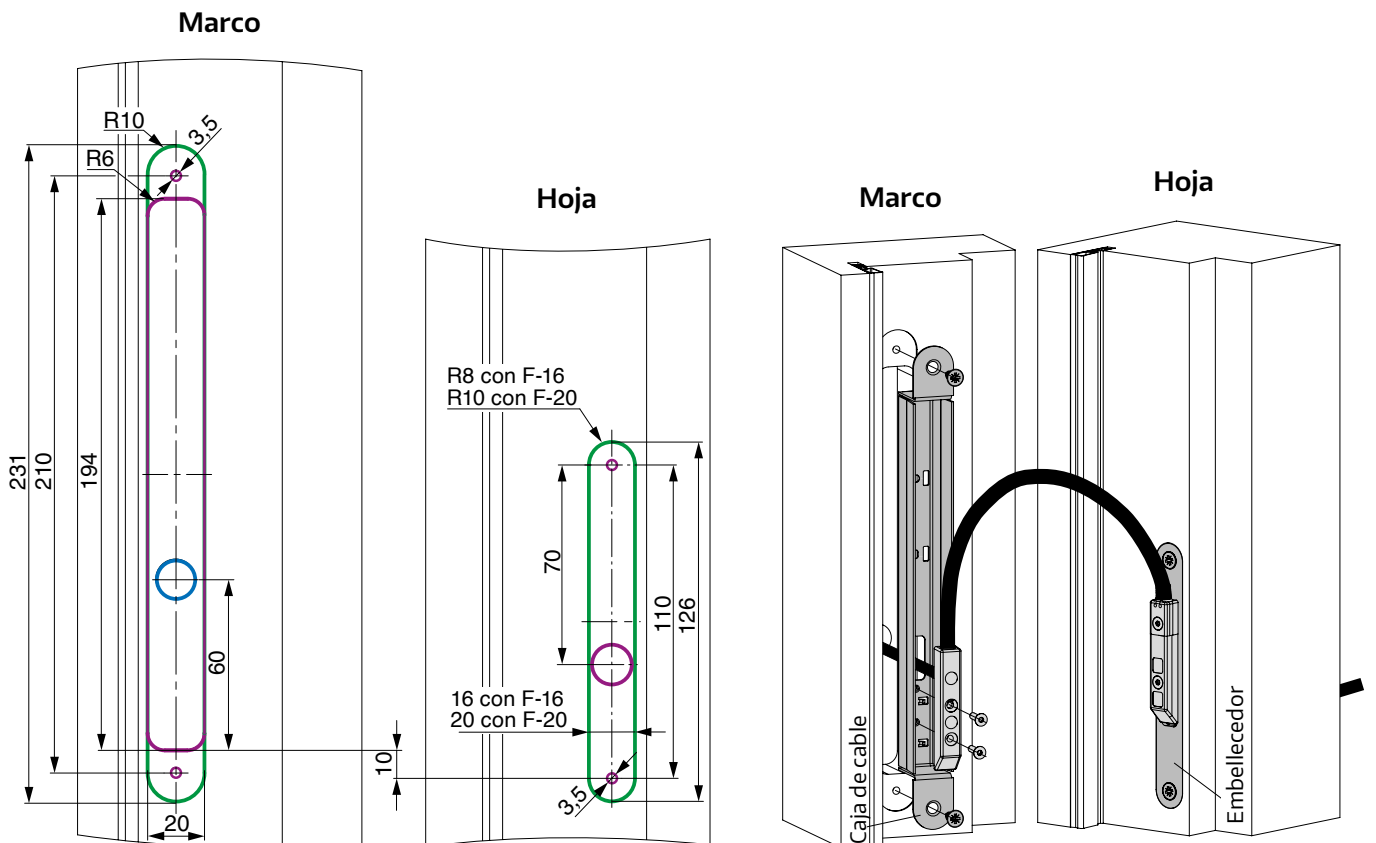
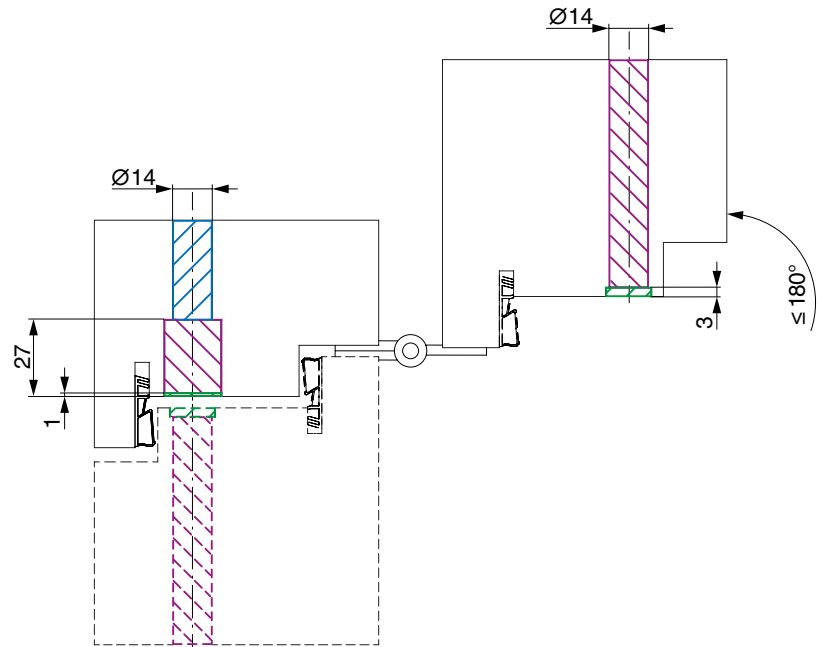
- En el canal del cable
- En la hoja

### AVISO

Los cables se conducen siempre por un canal situado en la hoja de la puerta.

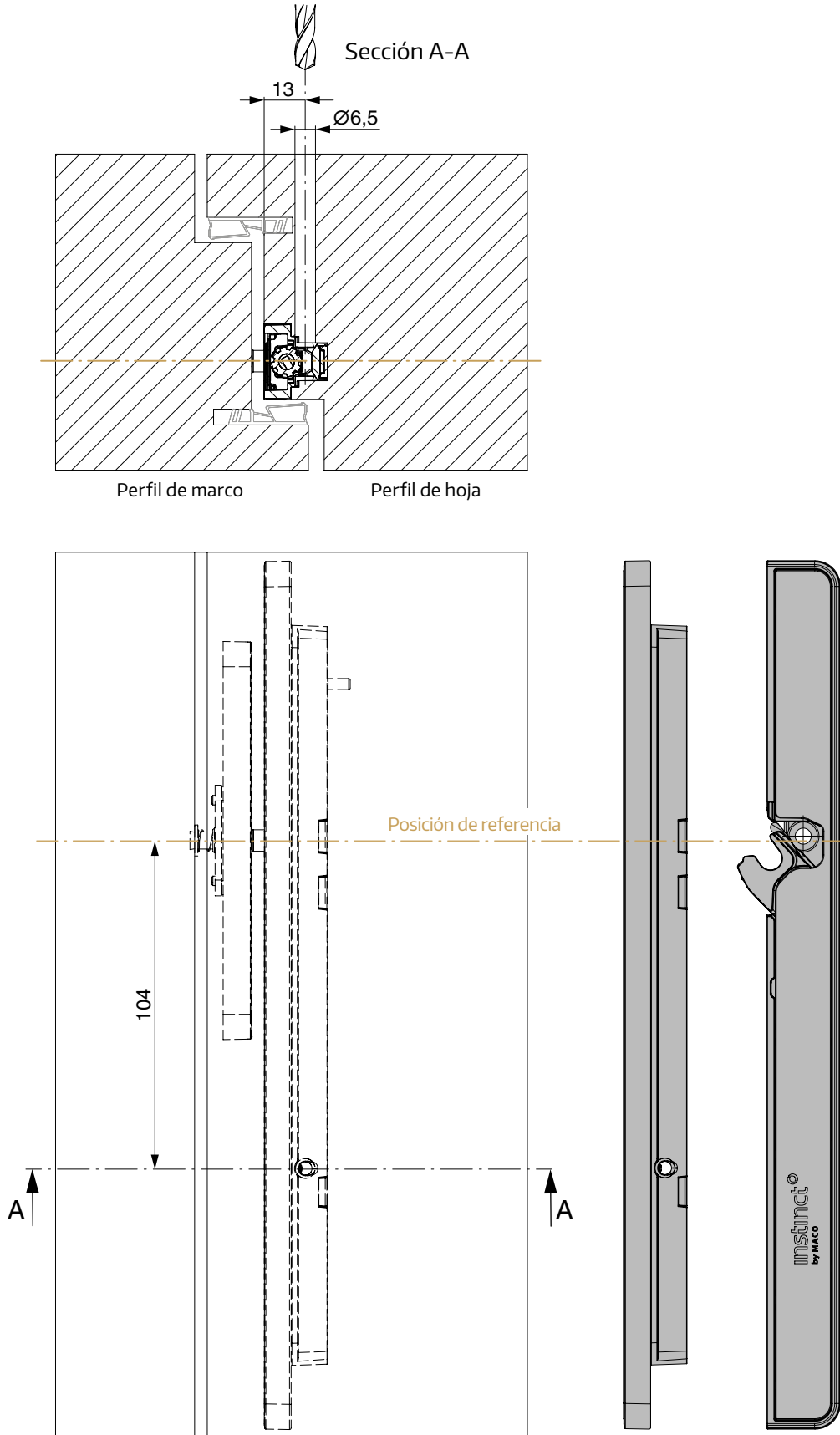
# Pasacables

para ángulo de apertura  $\leq 180^\circ$





## Taladro para apertura de emergencia



### AVISO

En caso de avería existe la posibilidad de abrir cada uno de los cierres desde el interior de forma mecánica como apertura de emergencia.

Para ello son necesarias la herramienta de desbloqueo (Ref. 509520) así como una llave Allen con cabeza de bola (4 mm).

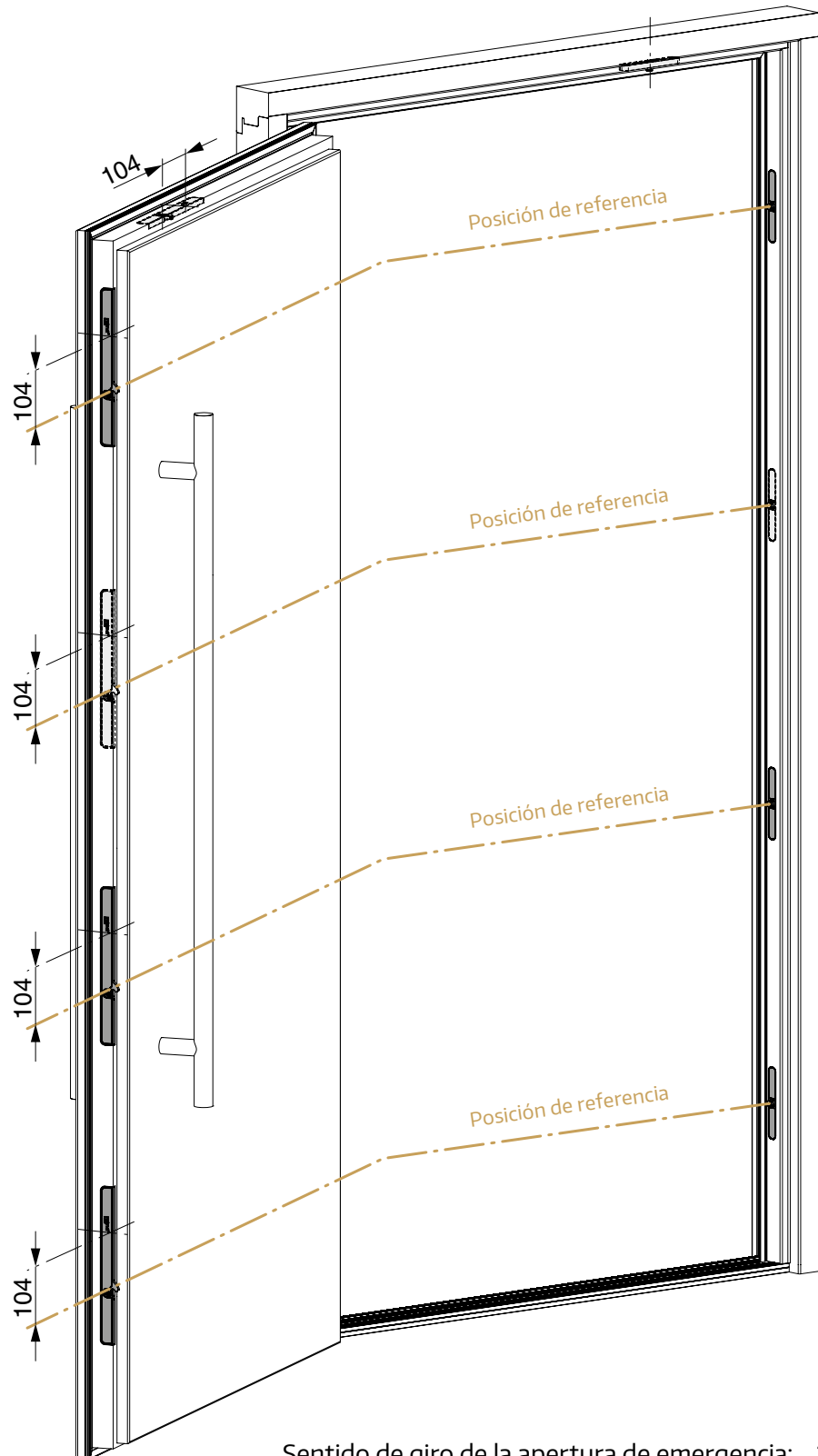
## Posiciones para apertura de emergencia

DIN IZQ

### AVISO

En caso de avería existe la posibilidad de abrir cada uno de los cierres desde el interior de forma mecánica como apertura de emergencia.

Para ello son necesarias la herramienta de desbloqueo (Ref. 509520) así como una llave Allen con cabeza de bola (4 mm).

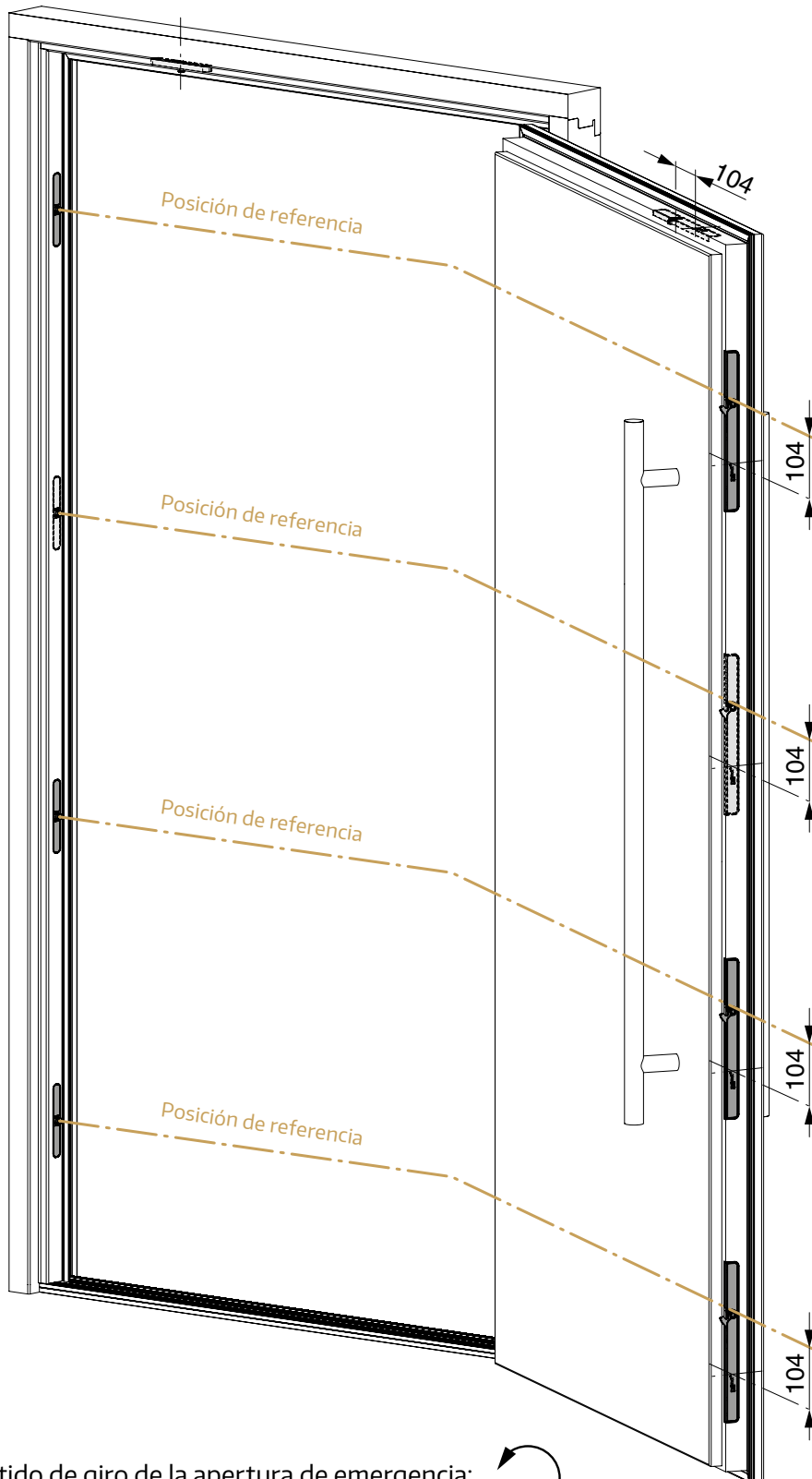


Sentido de giro de la apertura de emergencia:



## Posiciones para apertura de emergencia

DIN DCHA



Sentido de giro de la apertura de emergencia:



**Mayer & Co Beschläge GmbH**

Alpenstraße 173 · 5020 Salzburgo · Austria

T: +43 662 6196-0 · F: +43 662 6196-1449

maco@maco.eu · maco.eu

**MACO cerca de usted:**

[www.maco.eu/contacto](http://www.maco.eu/contacto)



Este documento se actualiza contantemente. Puede consultar la versión más reciente en <https://www.maco.eu/assets/759773> o escaneando este código QR.

Creado: 07 / 2022 - Modificado: 02.05.2023

Ref. 759773

Todos los derechos y cambios reservados.

» Si le hubiera preguntado  
a la gente qué quería,  
habría respondido que  
**caballos más rápidos.** «

Henry Ford

