



LA TECHNOLOGIE  
QUI ÉVOLUE

# INSTINCT by MACO

DOSSIER SYSTÈME - REHAU SYNEGO

**instinct**<sup>o</sup>  
by MACO



[maco.eu/instinct](http://maco.eu/instinct)

## Table des matières

<b>Informations importantes</b>	<b>3</b>
<b>Détails du profilé et composants correspondants</b>	<b>4</b>
<b>Conception de base et tolérances</b>	<b>5</b>
<b>Recommandation de positionnement</b>	<b>6 - 7</b>
<b>Schémas de fraisage</b>	<b>8 - 12</b>
<b>Réglage de base de la gâche</b>	<b>13</b>
<b>Passages de câbles</b>	<b>14 - 15</b>
<b>Aperçu des câblages</b>	<b>16 - 17</b>
<b>Positions du déverrouillage d'urgence</b>	<b>18 - 19</b>
<b>Schéma de perçage du déverrouillage d'urgence</b>	<b>20</b>

## Informations importantes

Pour le montage et l'installation du système INSTINCT by MACO, vous avez besoin des documents suivants :

- › Manuel d'utilisation et d'entretien
- › Dossier système pour le profilé de porte correspondant
- › Instructions de montage

### **Manuel d'utilisation et d'entretien**

Le manuel d'utilisation et d'entretien contient des informations importantes sur la conception, le montage, la mise en service, le fonctionnement et l'entretien du système INSTINCT by MACO. Ce document doit être remis au maître d'ouvrage/à l'utilisateur final au moment de la livraison.

### **Dossier système**

Le dossier système contient des informations sur les fraisages ou les perçages spécifiques à chaque profilé ainsi que des informations et des conseils sur le positionnement des câbles dans le profilé. Respectez également les directives de traitement du fabricant de profilés.

### **Instructions de montage**

Les instructions de pose contiennent des informations indépendantes du profilé pour un montage correct du système INSTINCT by MACO. Les instructions comprennent les opérations en usine et les opérations sur le chantier.

## Détails du profilé et composants correspondants

### SYSTÈME DE PROFILÉ

Installation des fermetures :	Dans le profilé du vantail
Sens d'ouverture :	Ouverture vers l'intérieur
Profilé de vantail testé :	REHAU Réf. 1537315
Profilé de dormant testé :	REHAU Réf. 1537015

### COMPOSANTS ADAPTÉS

Fermetures adaptées :	Forme de boîtier A - Réf. 501_1_
Caches de fermeture adaptés :	Réf. 50211_
Type(s) de vis recommandé(s) :	4x DIN 7982 CT / 4,2 x 38
Gâches adaptées :	PVC - décalage de 13 mm - Réf. 50311_
Caches pour gâches adaptés :	Réf. 504114
Type(s) de vis recommandé(s) :	4x DIN 7982 CT / 4,2 x 38
Profilé de cache recommandé (fabricant de profilés) :	REHAU Réf. 550190

### LARGEUR DE VANTAIL MINIMALE

Paumelles à visser :	≥ 850 mm
Paumelles à rouleaux :	≥ 850 mm

## Conception de base et tolérances

Réglage de base du galet de verrouillage : 8,5 mm

Conception de base du jeu en feuillure : 12 mm

Jeu en feuillure minimum :  $\geq 10$  mm

Jeu en feuillure maximum :  $\leq 14$  mm

### IMPORTANT :

L'évaluation de la compatibilité s'applique aux paumelles de porte avec des courbes de sortie habituelles.

Si la courbe de sortie est différente, il est possible que le réglage de base du galet de verrouillage doit être adapté.

## MISE EN ŒUVRE ET TOLÉRANCES

---

Réduction du jeu en feuillure minimum (en vissant le galet de verrouillage) :

possible

pas possible

## JEU DE FEUILLURE MINIMUM

### ATTENTION !

Le vissage du galet de verrouillage réduit le jeu en feuillure maximum.

---

Augmentation du jeu en feuillure maximal (en dévissant le galet de verrouillage) :

possible

pas possible

## JEU DE FEUILLURE MAXIMUM

### ATTENTION !

En dévissant le galet de verrouillage, le jeu en feuillure minimum augmente.

## Recommandation de positionnement

### DIN L

#### CONFIGURATION RECOMMANDÉE

En configuration minimale, 3 points de fermeture sont recommandés, 4 fermetures à partir d'une hauteur de porte de 2500 mm. Un point de fermeture horizontal supplémentaire est possible en option.

#### EXEMPLES D'ESPACEMENT\*

Hauteur de porte	Nombre	L1	L2
2000	3	240	760
2100	3	240	810
2200	3	240	860
2300	3	240	910
2400	3	240	960
2500	4	240	673
2600	4	240	706
2700	4	240	740
2800	4	240	773

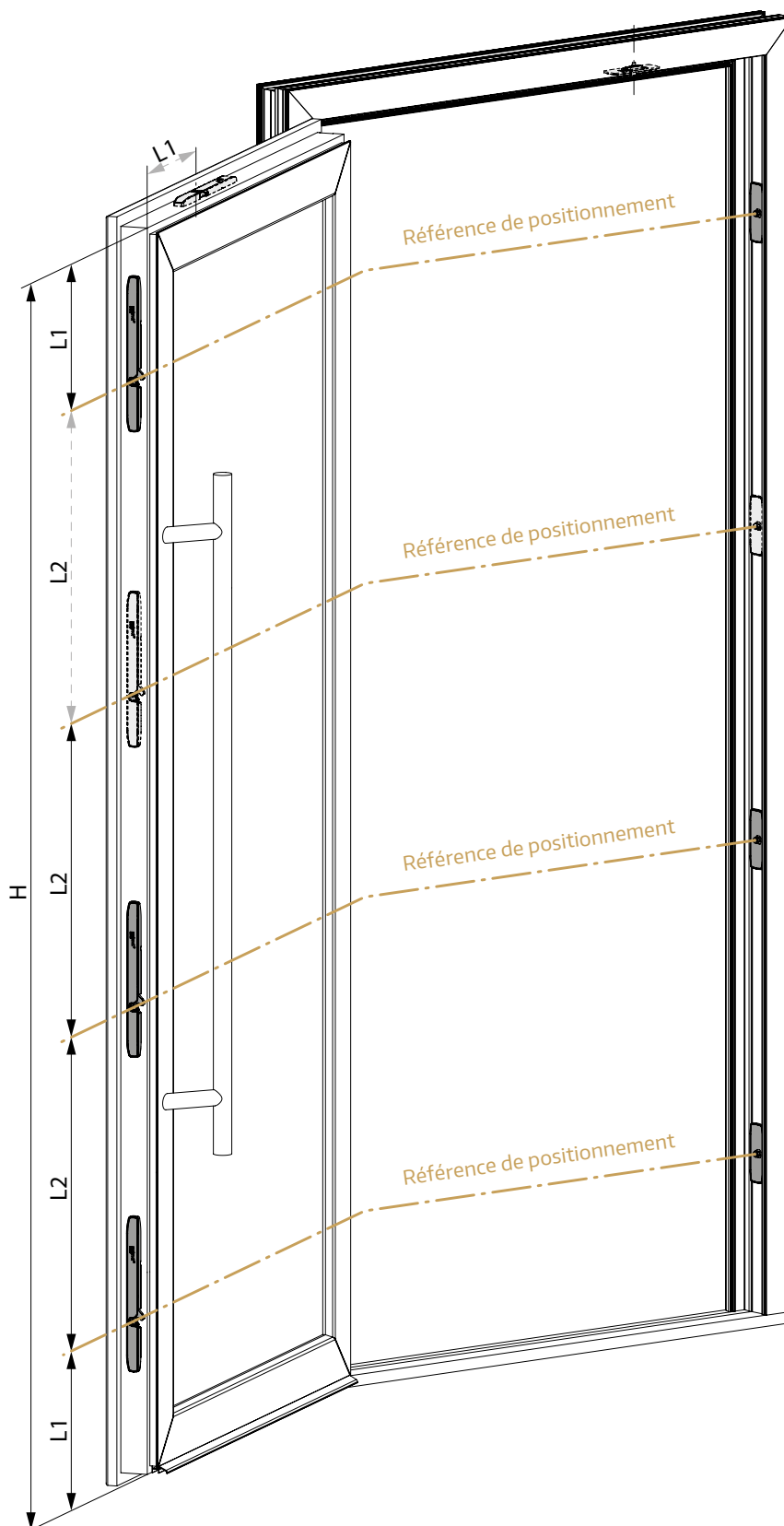
\* en mm.  
Tableau valable pour DIN L et DIN R.  
Les valeurs de ce tableau sont données à titre indicatif et servent d'orientation pour le montage des fermetures INSTINCT.

Calcul de L2 pour 3 fermetures :

$$\frac{\text{Hauteur de porte} - (2 \times L1)}{2}$$

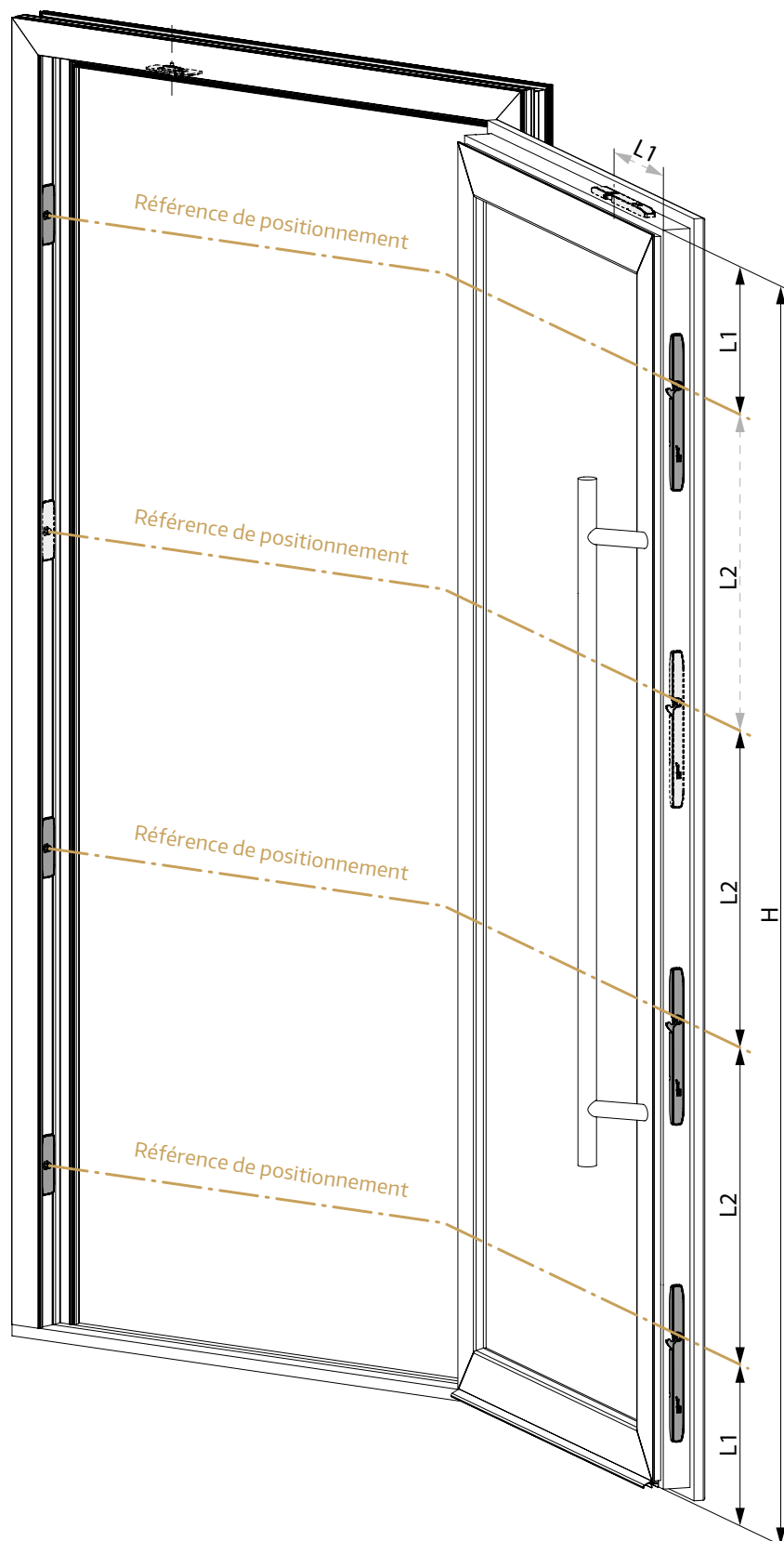
Calcul de L2 pour 4 fermetures :

$$\frac{\text{Hauteur de porte} - (2 \times L1)}{3}$$



## Recommandation de positionnement

DIN R



### LONGUEURS DE CÂBLE RECOMMANDÉES\*

L2	Longueur de câble	Numéro d'article
$L2 \leq 400$	600	509006
$L2 \leq 500$	700	509007
$L2 \leq 600$	800	509008
$L2 \leq 700$	900	509009
$L2 \leq 800$	1000	509010
$L2 > 800$	1100	509011

\* en mm.

Les longueurs de câble nécessaires peuvent varier en fonction de l'emplacement du passage de câbles.

Pour l'intégration du module Bluetooth INSTINCT ou de l'interface INSTINCT, des câbles système supplémentaires d'une longueur de 200 (Réf. 509002), 300 (Réf. 509003) ou 500 mm (Réf. 509005) sont disponibles.

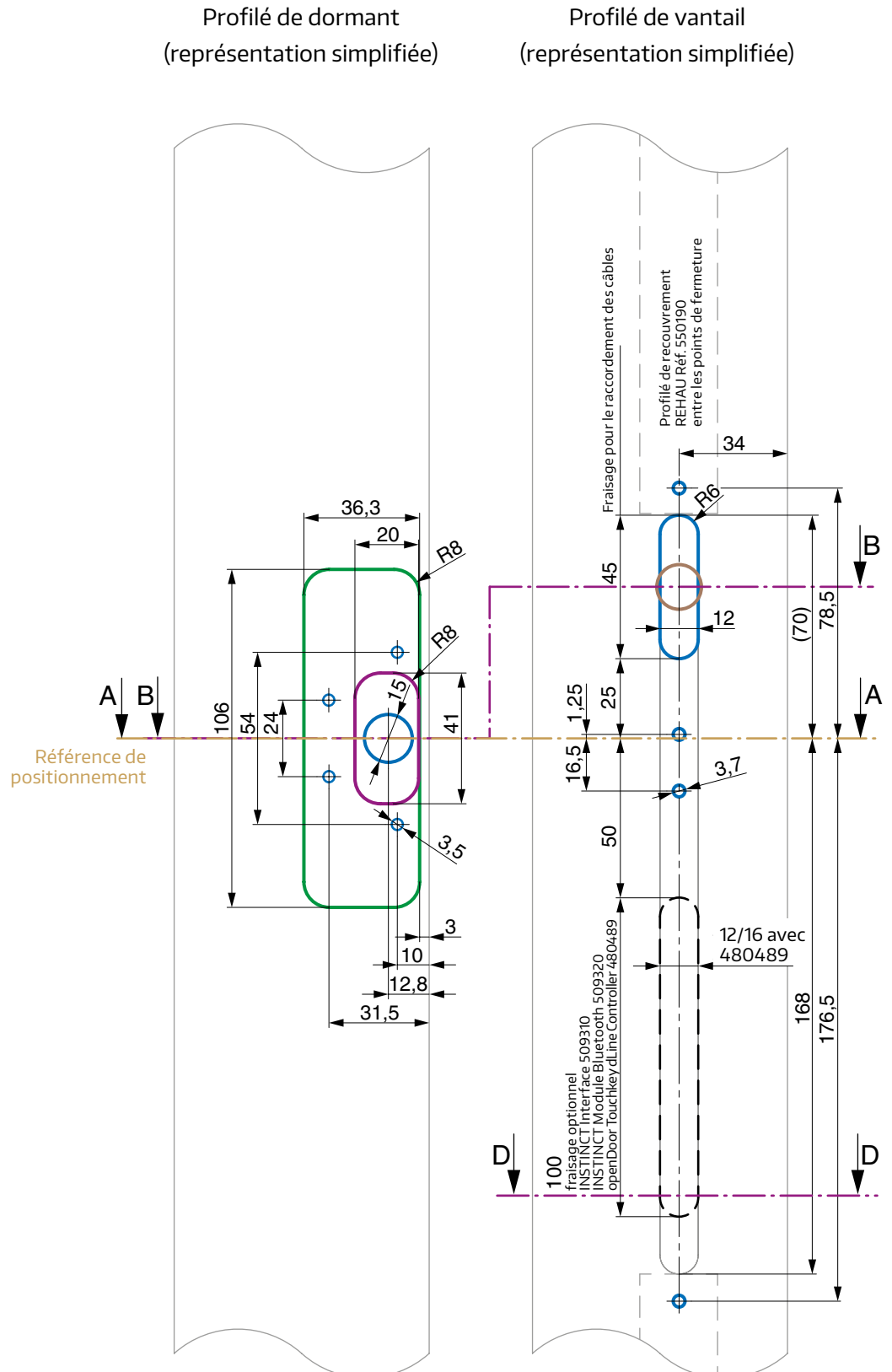
Vous trouverez le schéma de câblage détaillé à la p. 16 et p. 17.

## Schéma de fraisage, vue de dessus

DIN R, M 1:2

### REMARQUE

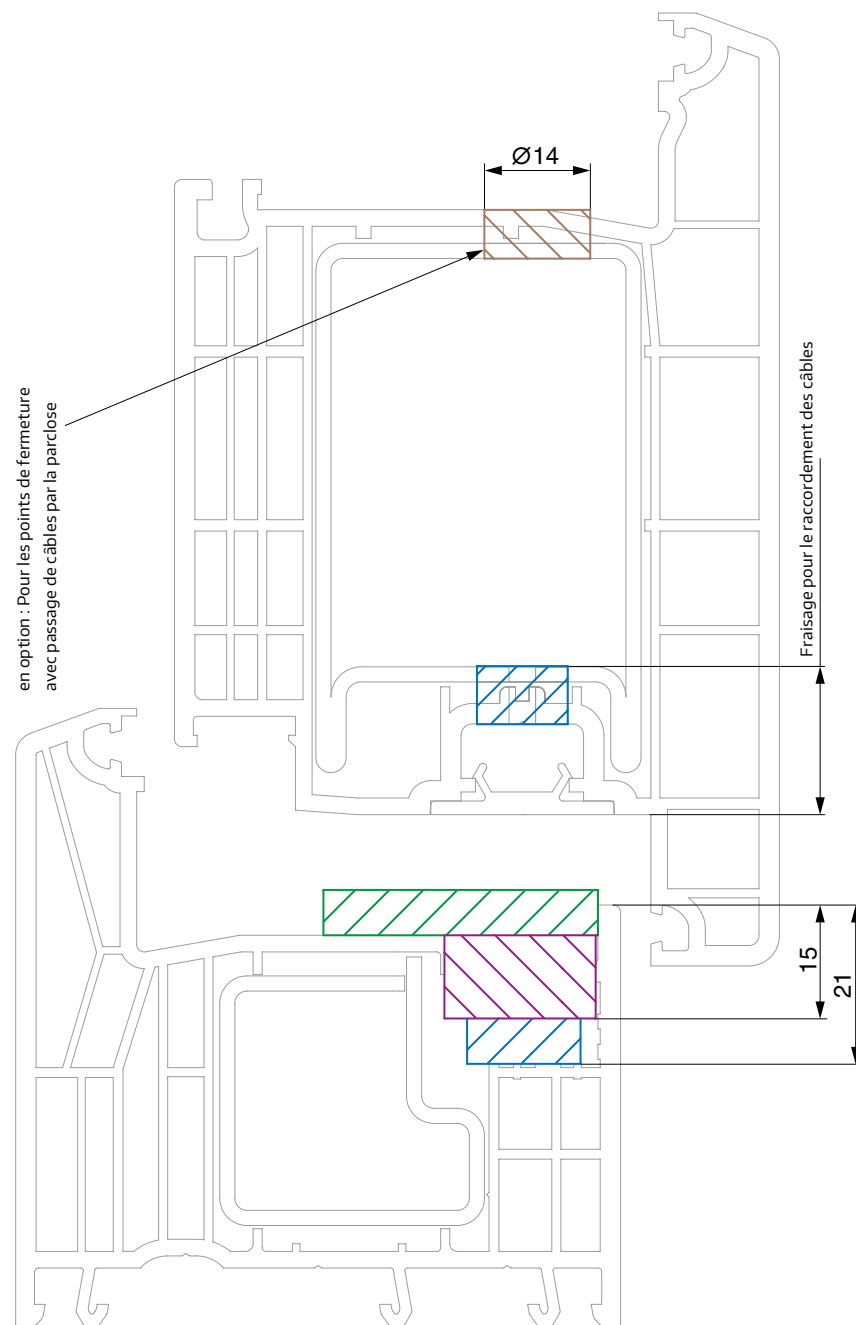
Le perçage représenté en marron n'est nécessaire que pour les fermetures qui nécessitent un passage de câble dans la parclose. Pour plus de détails, voir p. 16 et p. 17.





## Schéma de fraisage Coupe B-B

DIN R, M 1:1

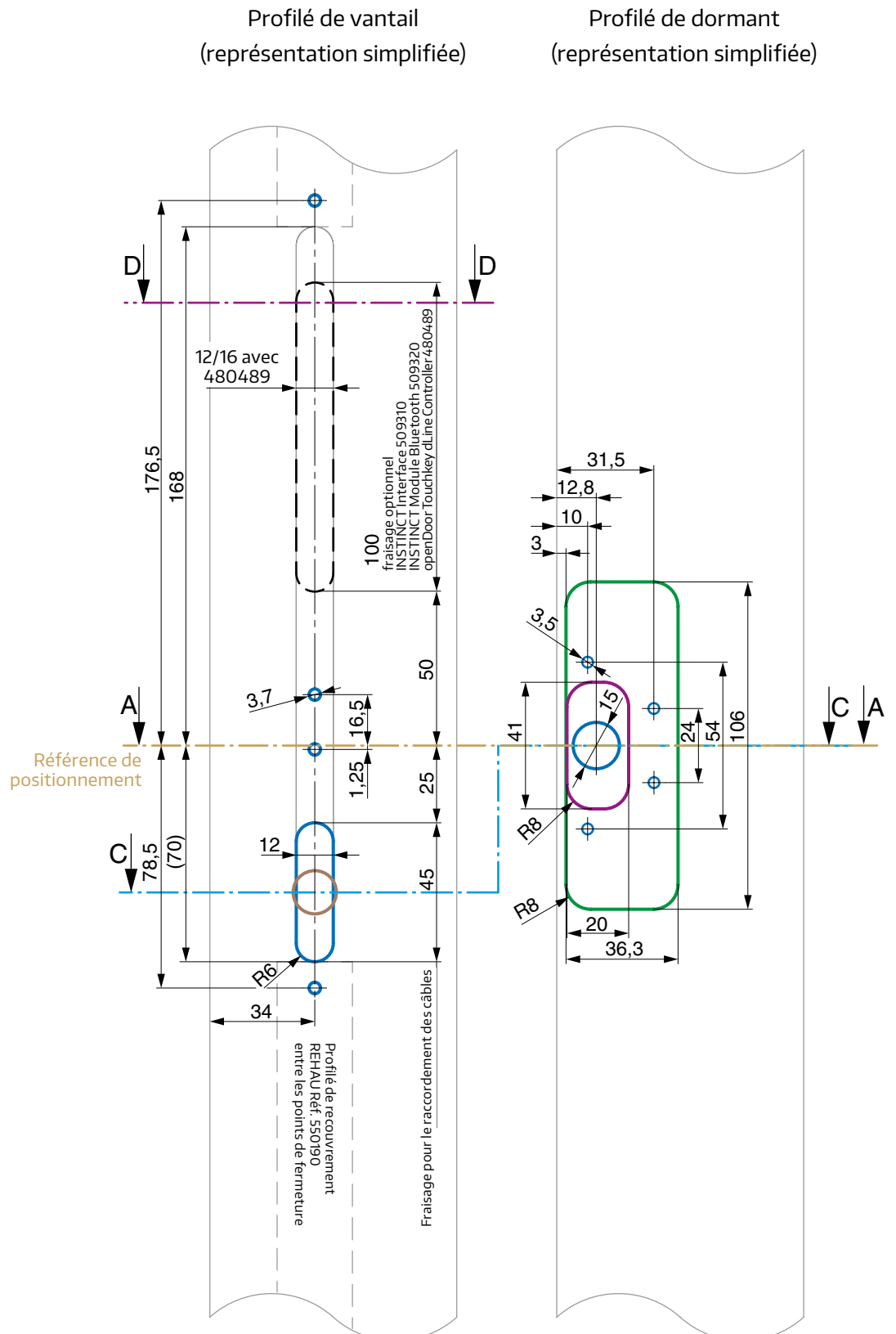


## Schéma de fraisage, vue de dessus

DIN L, M 1:2

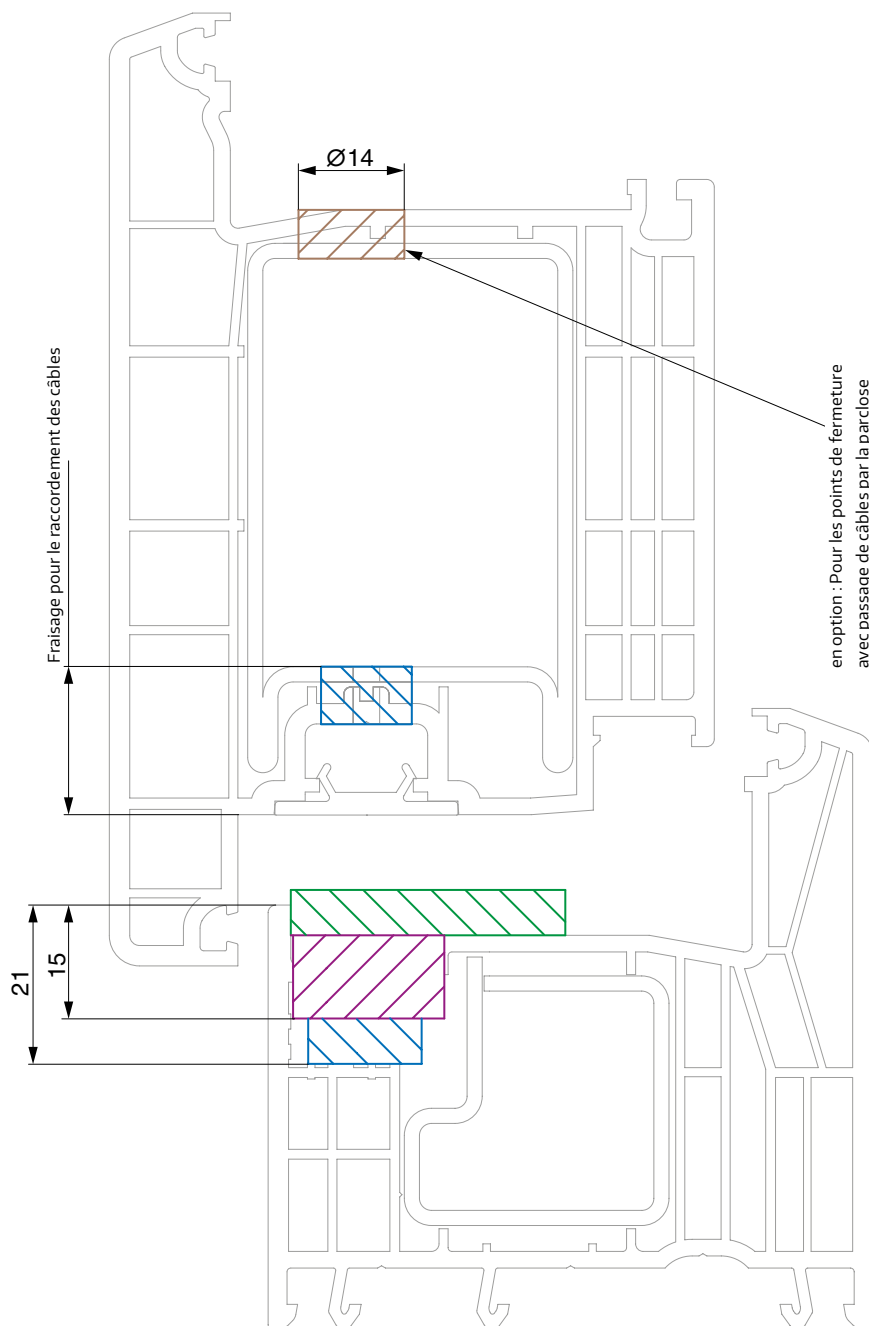
### REMARQUE

Le perçage représenté en marron n'est nécessaire que pour les fermetures qui nécessitent un passage de câble dans la parclose. Pour plus de détails, voir p. 16 et p. 17.



## Schéma de fraisage Coupe C-C

DIN L, M 1:1



# Schéma de fraisage Coupe D-D

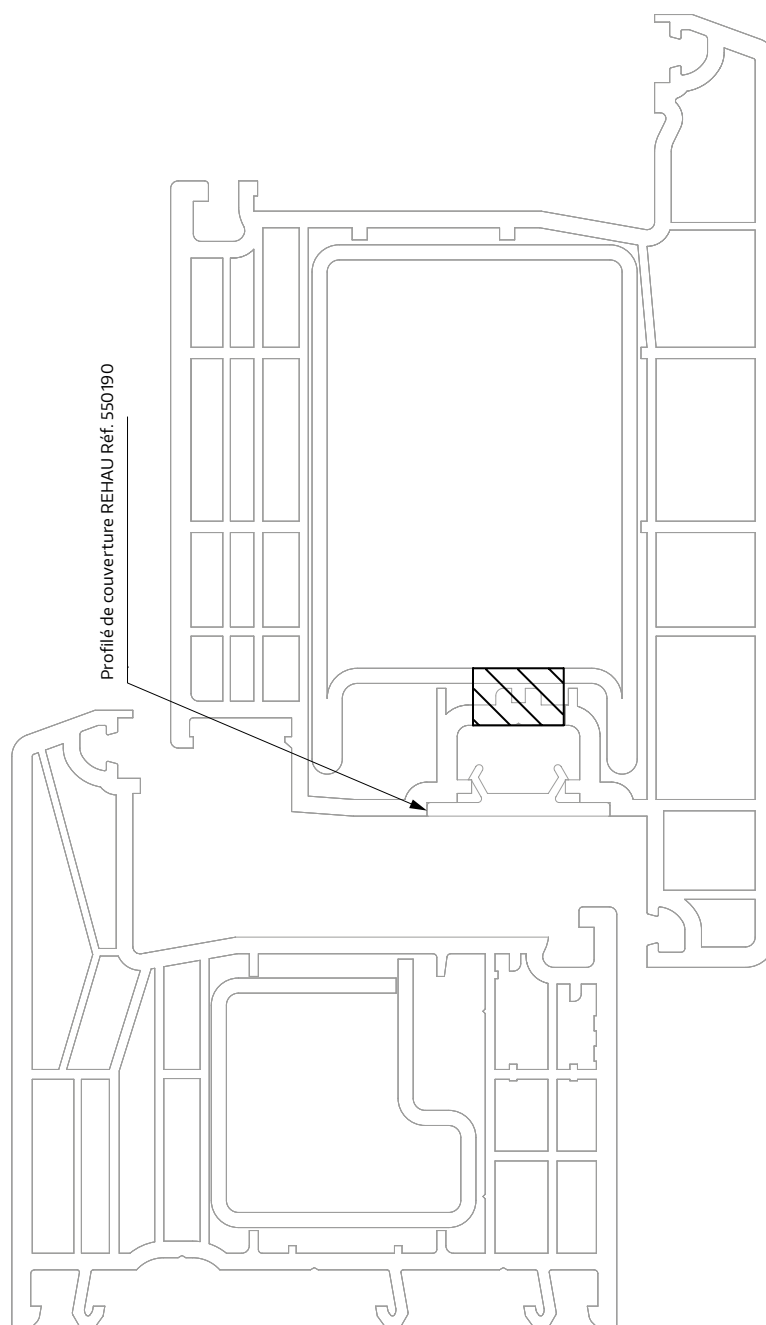
**DIN R, M 1:1**

fraisage en option

Interface INSTINCT 509310

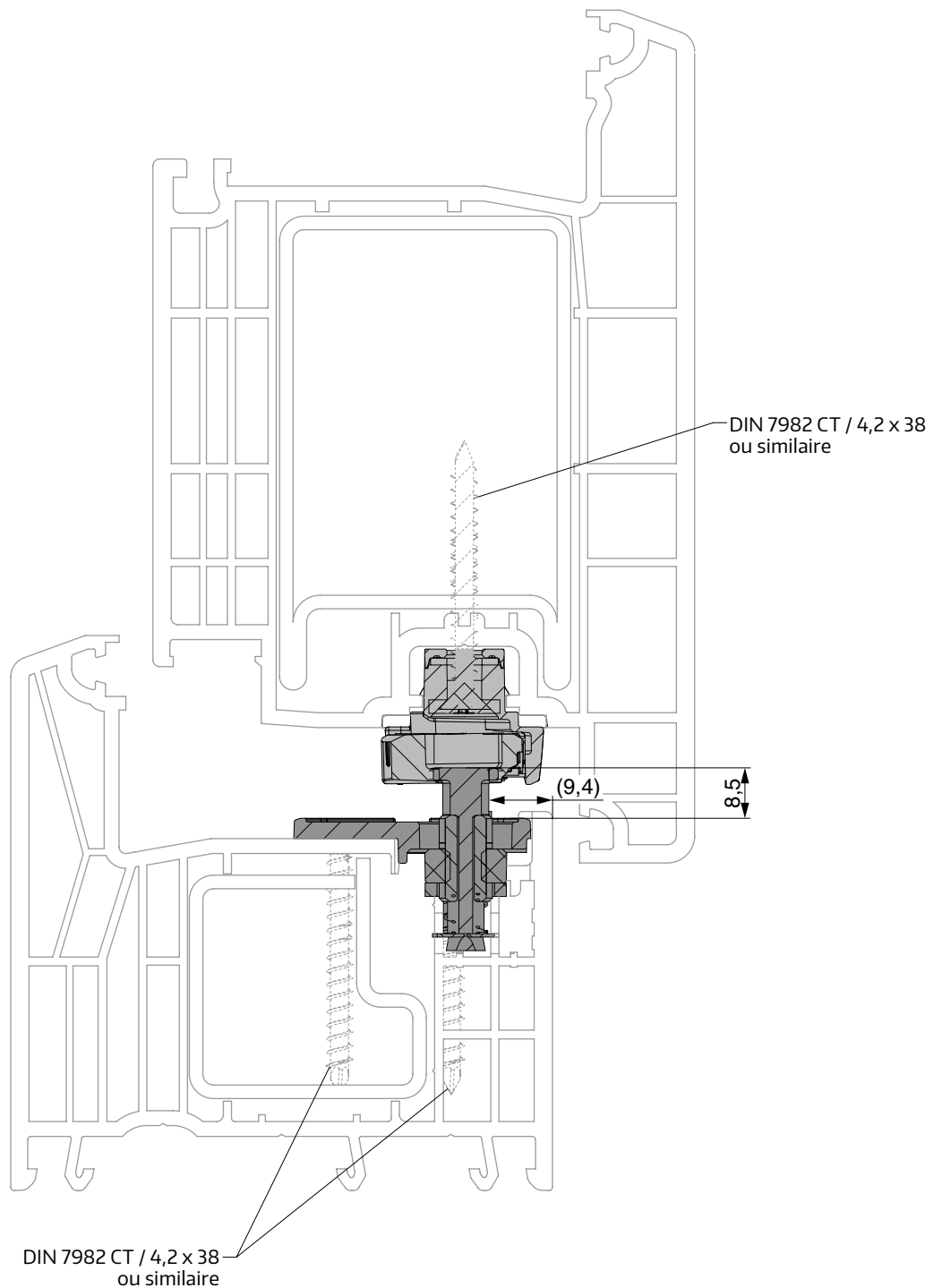
Module Bluetooth INSTINCT 509320

openDoor Touchkey dLine Controller 480489

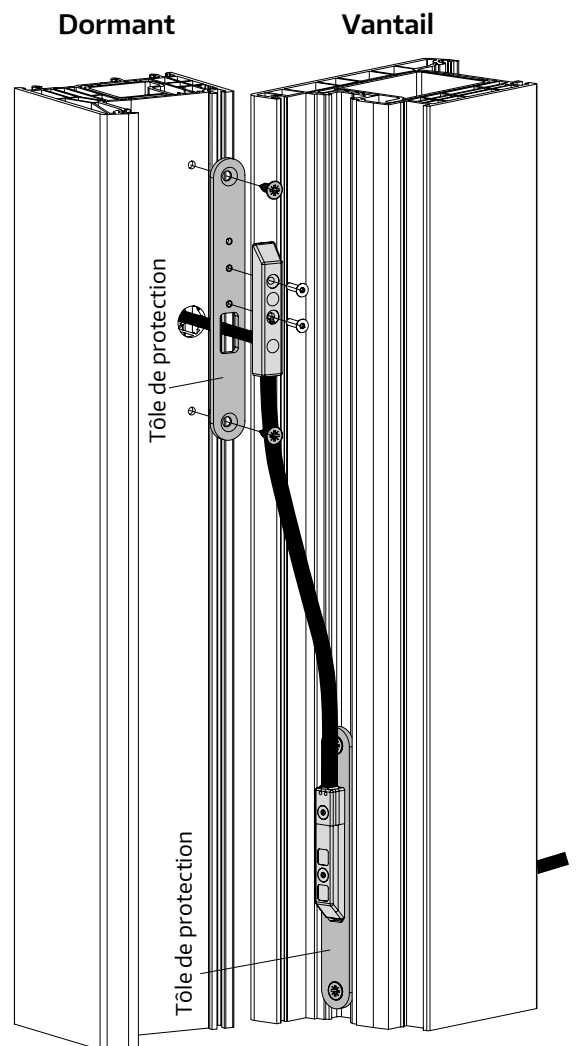
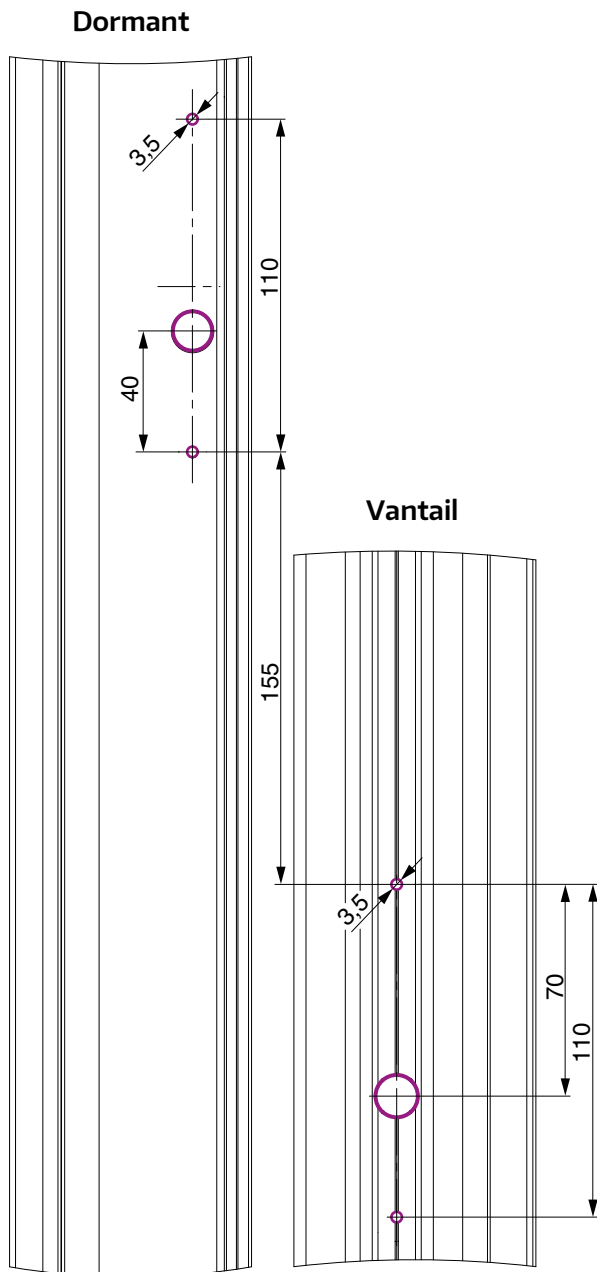
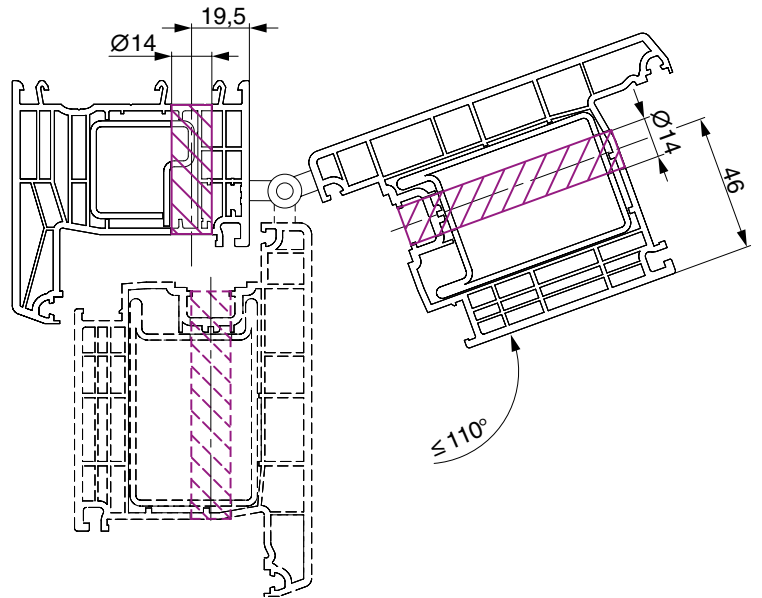


## Réglage de base de la gâche

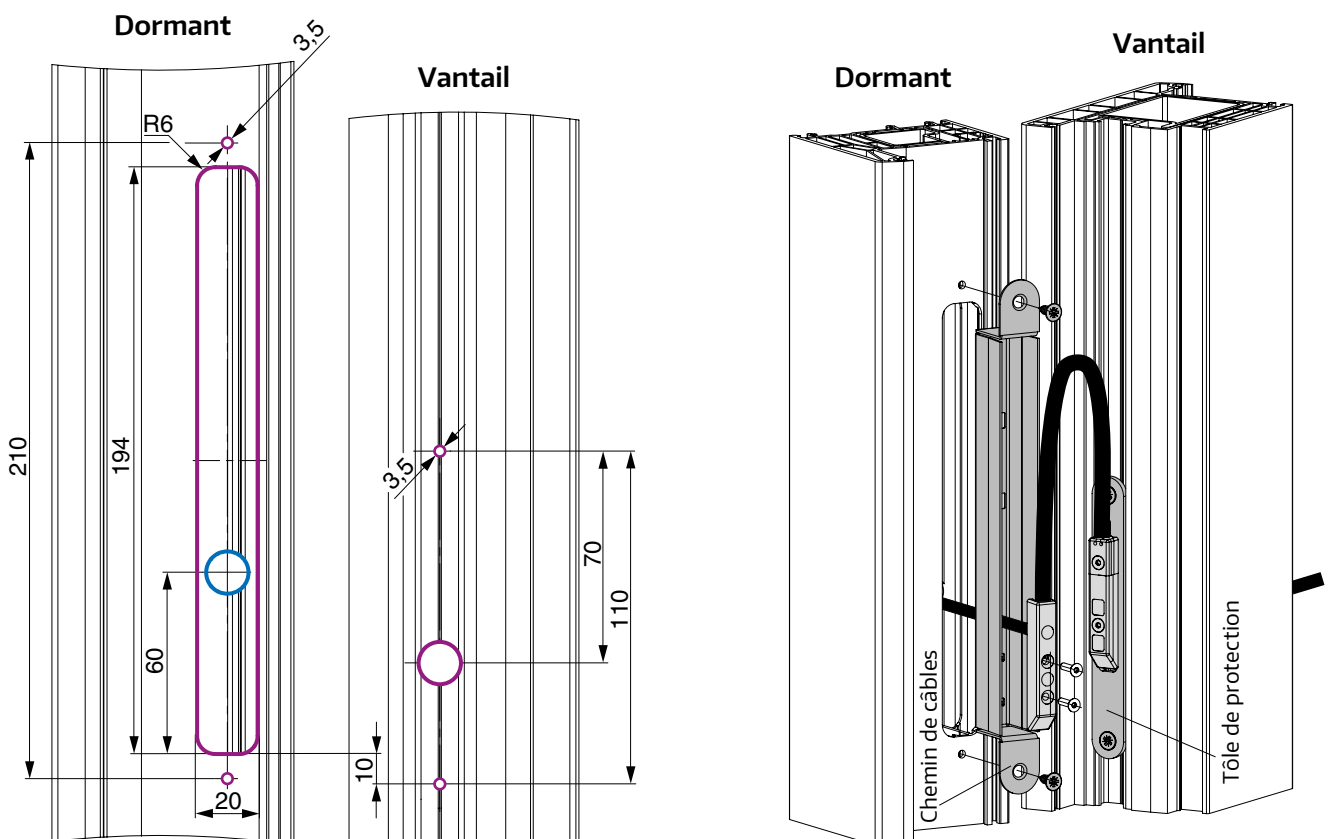
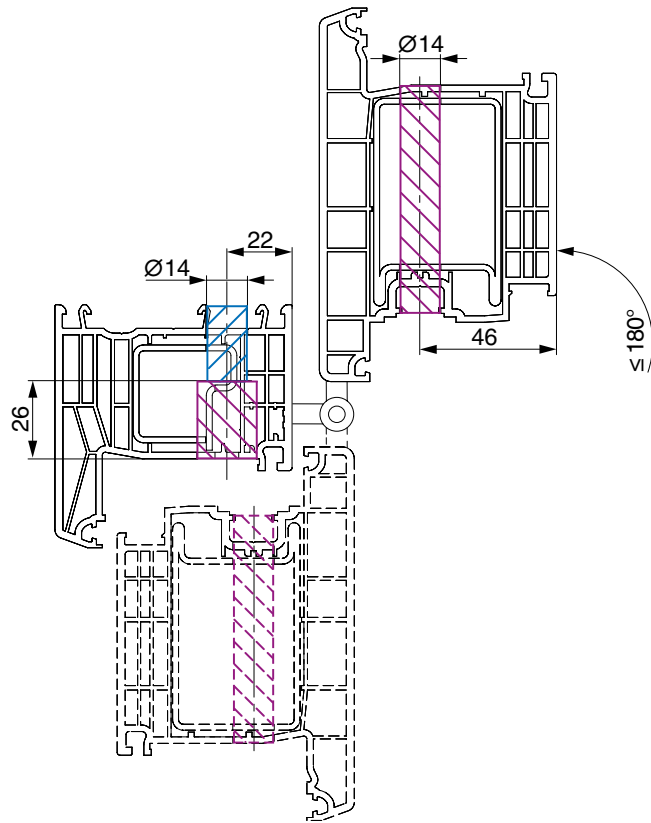
Coupe A-A, M 1:1



# Passage de câble pour angle d'ouverture $\leq 110^\circ$



## Passage de câble pour angle d'ouverture $\leq 180^\circ$

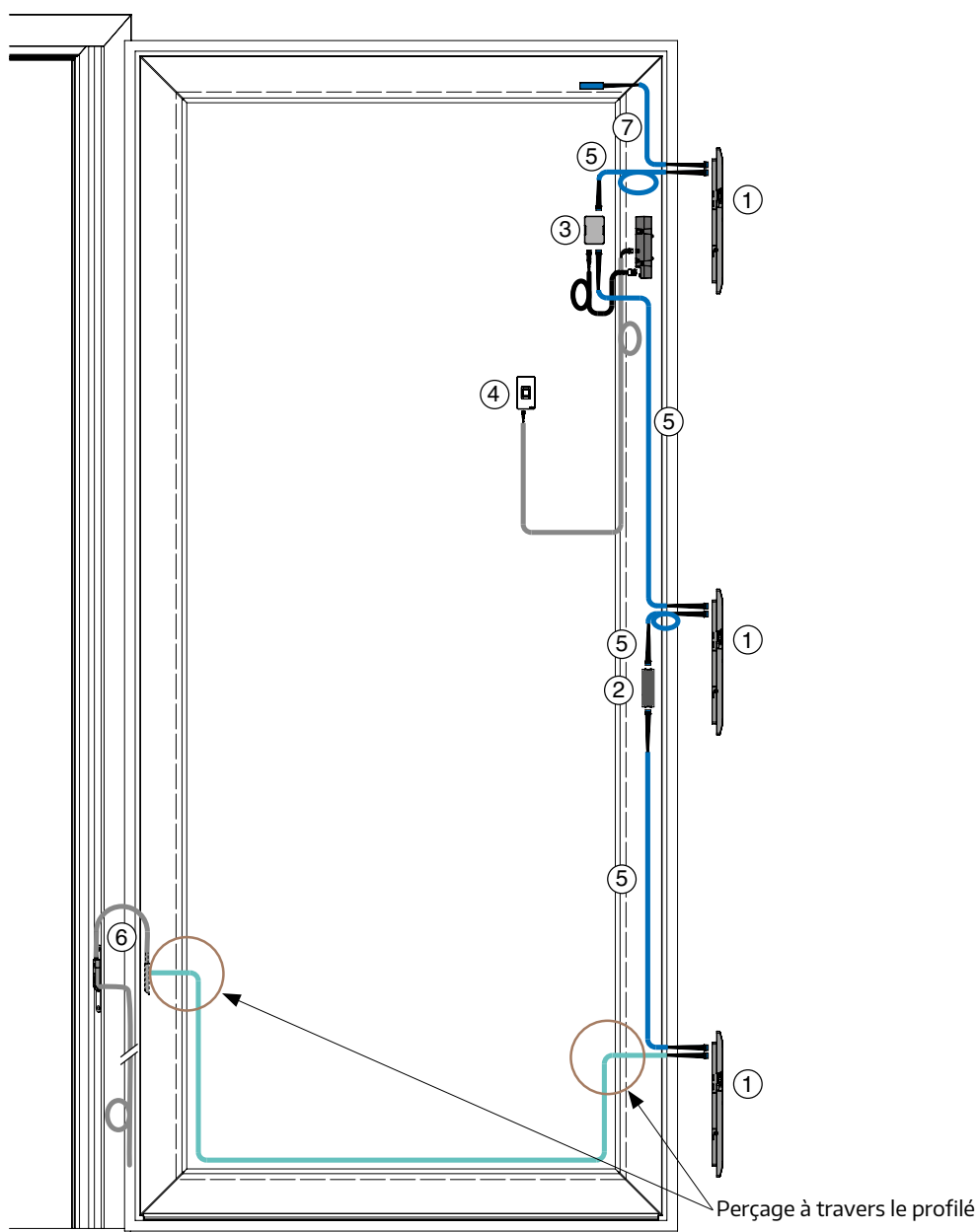


## Aperçu du câblage

### Pour les points de fermeture verticaux

#### REMARQUE

Le passage des câbles se fait en principe dans l'armature. Si des câbles doivent passer par les angles du vantail, le passage des câbles se fait dans la parclose. Pour cela, un trou supplémentaire doit être à travers le profilé à chaque extrémité du câble. Pour plus de détails, voir p. 8 - 11.



- ① INSTINCT Guard/Guard+
- ② Module Bluetooth INSTINCT
- ③ Interface INSTINCT
- ④ Contrôle d'accès OpenDoor de MACO
- ⑤ Câble système INSTINCT
- ⑥ Passage de câble INSTINCT
- ⑦ Câble de terminaison (fourni avec la passerelle INSTINCT)

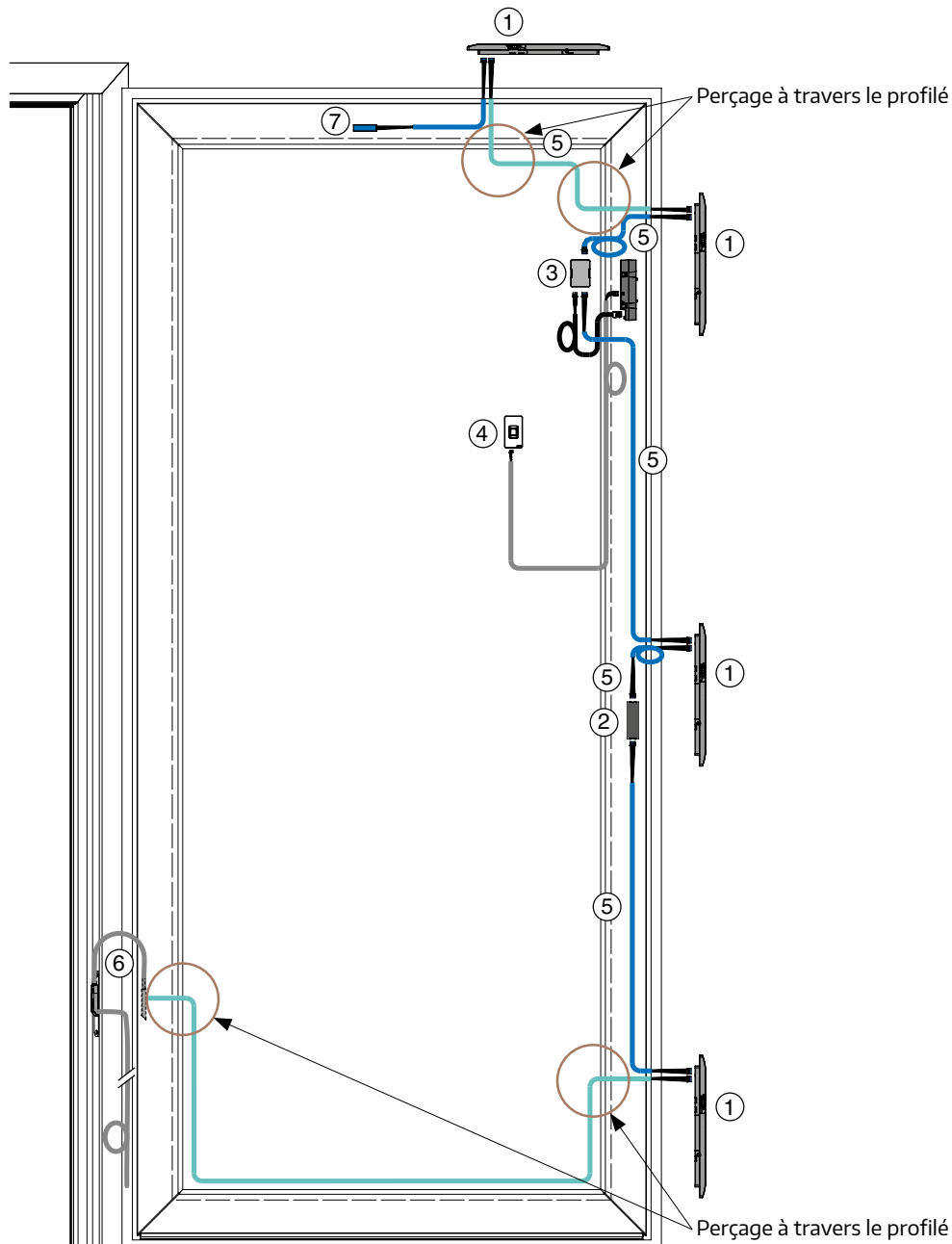
#### Passage de câbles

- Dans la parclose
- Dans le profilé
- Dans le vantail



## Aperçu du câblage

### Pour les points de fermeture verticaux et horizontaux



- ① INSTINCT Guard/Guard+
- ② Module Bluetooth INSTINCT
- ③ Interface INSTINCT
- ④ Contrôle d'accès OpenDoor de MACO
- ⑤ Câble système INSTINCT
- ⑥ Passage de câble INSTINCT
- ⑦ Câble de terminaison (fourni avec la passerelle INSTINCT)

#### Passage de câbles

- Dans la parclose
- Dans le profilé
- Dans le vantail

## REMARQUE

Le passage des câbles se fait en principe dans l'armature. Si des câbles doivent passer par les angles du vantail, le passage des câbles se fait dans la parclose. Pour cela, un trou supplémentaire doit être à travers le profilé à chaque extrémité du câble. Pour plus de détails, voir p. 8 - 11.

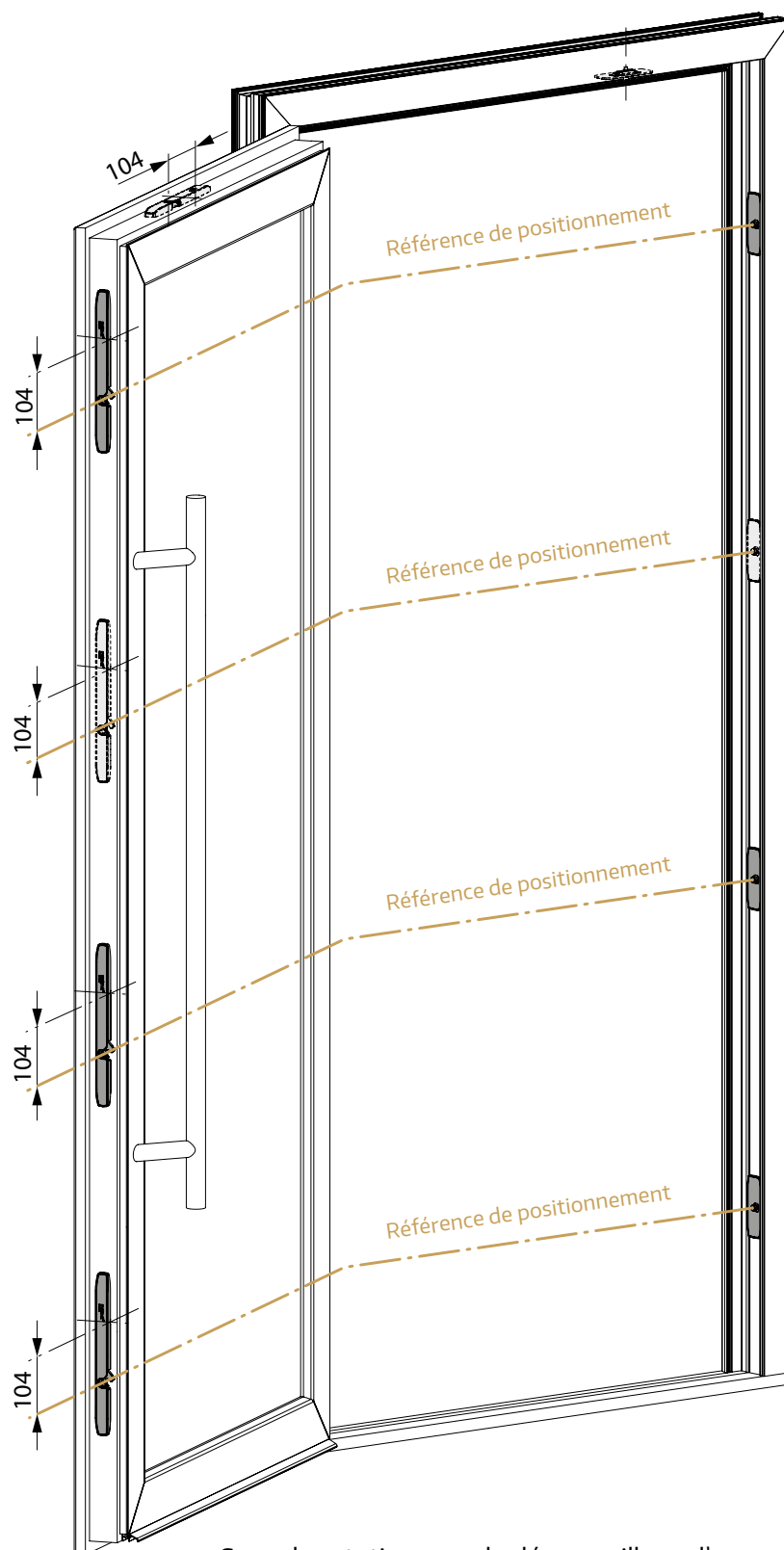
## Positions du déverrouillage d'urgence

DIN L

### REMARQUE

En cas de panne, il est possible d'ouvrir mécaniquement de l'intérieur chaque point de fermeture par un déverrouillage d'urgence.

Pour cela, on utilise l'outil de déverrouillage (Réf. 509520) ainsi qu'une clé Allen à tête sphérique (4 mm).

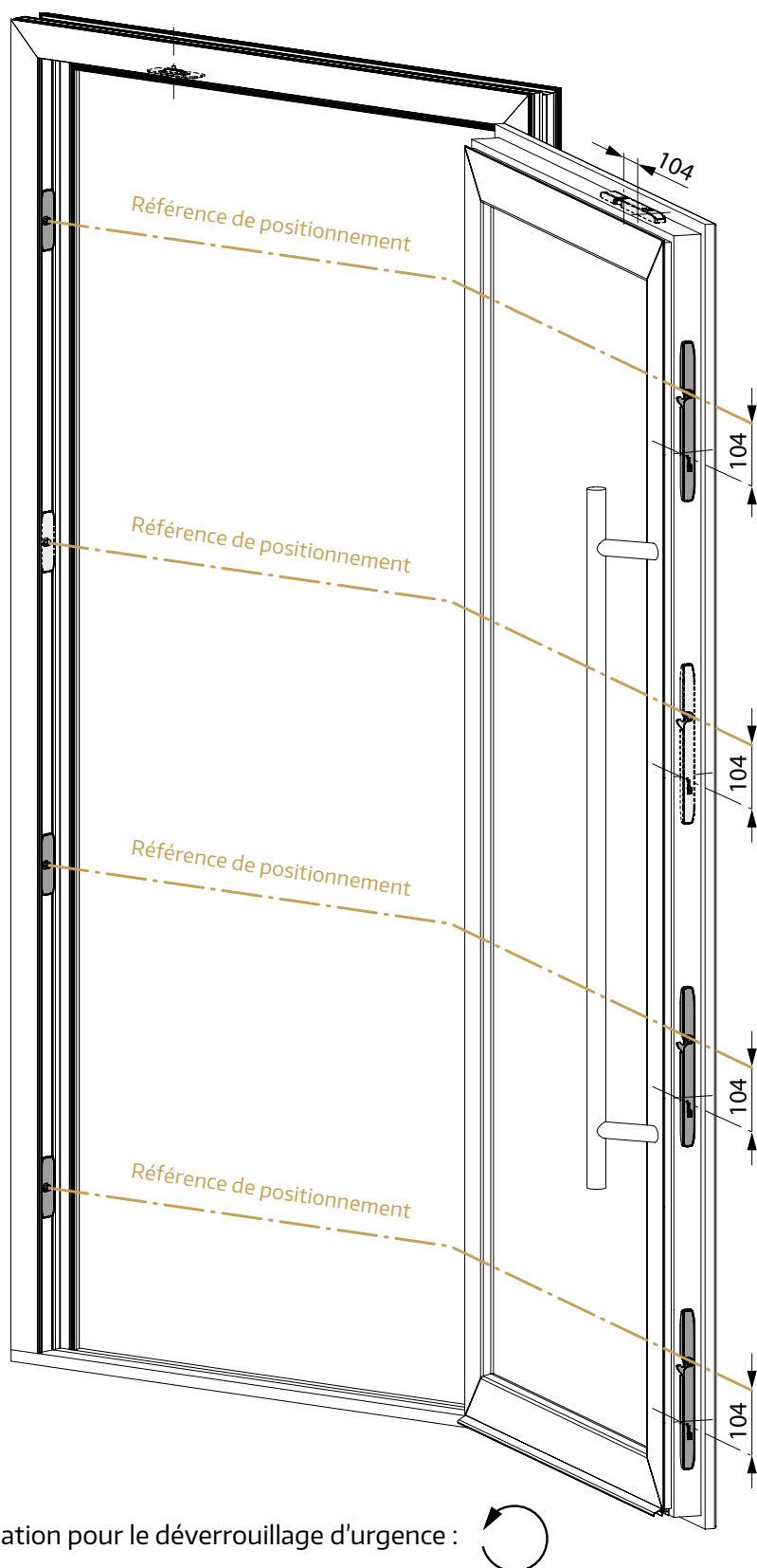


Sens de rotation pour le déverrouillage d'urgence :



## Positions du déverrouillage d'urgence

DIN R



Sens de rotation pour le déverrouillage d'urgence :

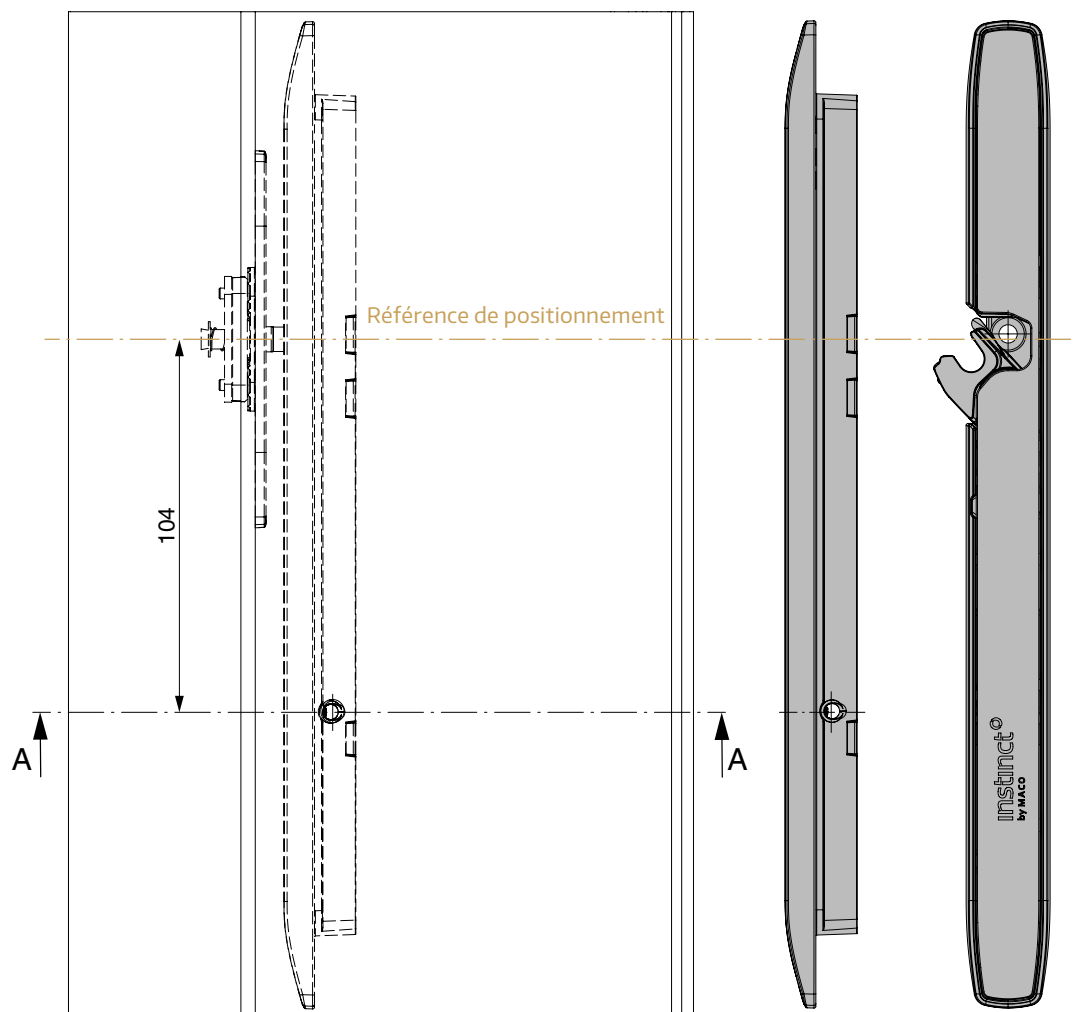
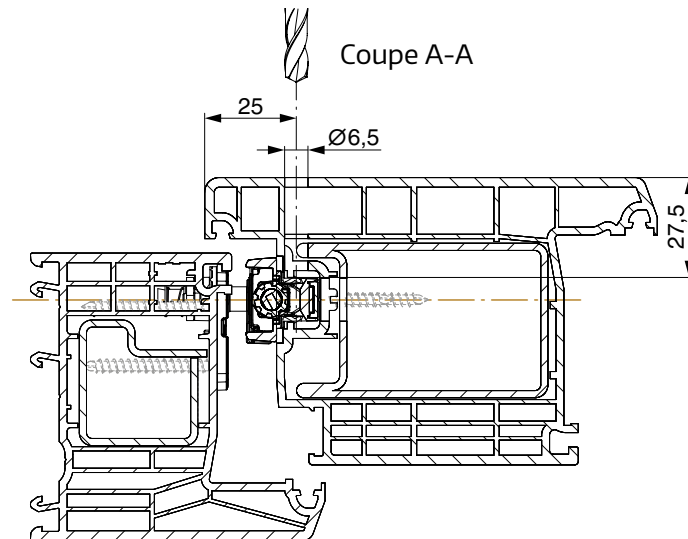


## Schéma de perçage du déverrouillage d'urgence

### REMARQUE

En cas de panne, il est possible d'ouvrir mécaniquement de l'intérieur chaque point de fermeture par un déverrouillage d'urgence.

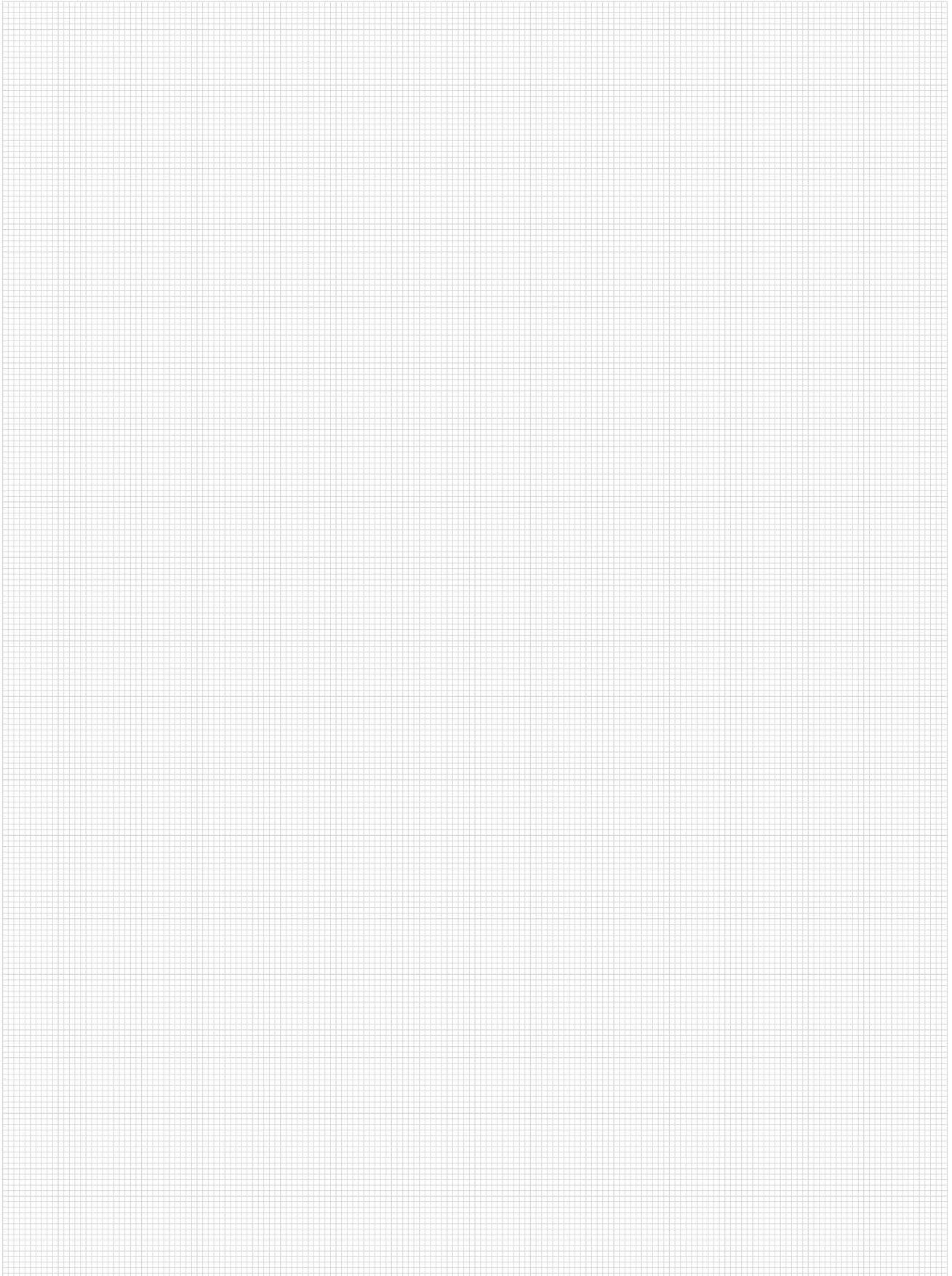
Pour cela, on utilise l'outil de déverrouillage (Réf. 509520) ainsi qu'une clé Allen à tête sphérique (4 mm).



## Notes

A large rectangular area filled with a fine grid of light gray lines, intended for writing notes. The grid covers most of the page below the 'Notes' header.

## Notes



## Notes

A large, empty grid area for taking notes, consisting of a fine, light gray grid pattern covering most of the page.

**Mayer & Co Beschläge GmbH**

Alpenstraße 173 · 5020 Salzburg · Autriche

T: +43 662 6196-0 · F: +43 662 6196-1449

maco@maco.eu · maco.eu

**MACO près de chez vous :**

[www.maco.eu/kontakt](http://www.maco.eu/kontakt)



Ce document imprimé est régulièrement mis à jour.  
Vous trouverez la version actuelle sur  
<https://www.maco.eu/assets/759789> ou scannez le code QR.

Créé : 05 / 2022 - modifié : 27/01/2023

Réf. 759789

Tous droits et modifications réservés.

» Si j'avais demandé aux gens  
ce qu'ils voulaient, ils  
m'auraient répondu  
des chevaux plus rapides. «

Henry Ford

