



LA TECHNOLOGIE
QUI ÉVOLUE

INSTINCT by MACO

DOSSIER SYSTÈME - BOIS À FLEUR SUR LES DEUX FACES
INTÉGRATION DANS LE DORMANT

instinct^o
by MACO



maco.eu/instinct

Table des matières

Informations importantes	3
Détails du profilé et composants correspondants	4
Conception de base et tolérances	5
Recommandation de positionnement	6 - 7
Schémas de fraisage	8 - 12
Réglage de base de la gâche	13
Aperçu des câblages	14 - 15
Positions du déverrouillage d'urgence	16 - 17
Schéma de perçage du déverrouillage d'urgence	18

Informations importantes

Pour le montage et l'installation du système INSTINCT by MACO, vous avez besoin des documents suivants :

- › Manuel d'utilisation et d'entretien
- › Dossier système pour le profilé de porte correspondant
- › Instructions de montage

Manuel d'utilisation et d'entretien

Le manuel d'utilisation et d'entretien contient des informations importantes sur la conception, le montage, la mise en service, le fonctionnement et l'entretien du système INSTINCT by MACO. Ce document doit être remis au maître d'ouvrage/à l'utilisateur final au moment de la livraison.

Dossier système

Le dossier système contient des informations sur les fraisages ou les perçages spécifiques à chaque profilé ainsi que des informations et des conseils sur le positionnement des câbles dans le profilé. Respectez également les directives de traitement du fabricant de profilés.

Instructions de montage

Les instructions de pose contiennent des informations indépendantes du profilé pour un montage correct du système INSTINCT by MACO. Les instructions comprennent les opérations en usine et les opérations sur le chantier.

Détails du profilé et composants correspondants

SYSTÈME DE PROFILÉ

Installation des fermetures :	Dans le profilé de dormant
Sens d'ouverture :	Ouverture vers l'intérieur
Profilé de vantail testé :	Système de référence bois à fleur sur les deux côtés avec double feuillure et jeu en feuillure de 4 mm - profondeur de construction 100 mm
Profilé de dormant testé :	Système de référence bois à fleur sur les deux côtés avec double feuillure et jeu en feuillure de 4 mm - profondeur de construction 100 mm

COMPOSANTS ADAPTÉS

Fermetures adaptées :	Forme de boîtier C - Réf. 501_3_
Caches de fermeture adaptés :	Réf. 50212_
Type(s) de vis recommandé(s) :	4x DIN 7982 CT / 4,2 x 38
Gâches assorties :	fraisées à fleur Réf. 50371_
Caches pour gâches adaptés :	Réf. 50471_
Type(s) de vis recommandé(s) :	4x DIN 7982 CT / 4,2 x 38

LARGEUR DE VANTAIL MINIMALE

Paumelles à visser :	≥ 850 mm
Paumelles à rouleaux :	≥ 850 mm
Paumelles invisibles :	≥ 850 mm

Conception de base et tolérances

Réglage de base du galet de verrouillage :	9 mm
Conception de base du jeu en feuillure :	4 mm
Jeu en feuillure minimum :	≥ 2 mm
Jeu en feuillure maximum :	≤ 6 mm

IMPORTANT :

L'évaluation de la compatibilité s'applique aux paumelles de porte avec des courbes de sortie habituelles.

Si la courbe de sortie est différente, il est possible que le réglage de base du galet de verrouillage doive être adapté.

Réduction du jeu en feuillure minimum (en vissant le galet de verrouillage) :

possible pas possible

ATTENTION !

Le vissage du galet de verrouillage réduit le jeu en feuillure maximum.

Augmentation du jeu en feuillure maximal (en dévissant le galet de verrouillage) :

possible pas possible

ATTENTION !

En dévissant le galet de verrouillage, le jeu en feuillure minimum augmente.

MISE EN ŒUVRE
ET TOLÉRANCES

JEU DE FEUILLURE
MINIMUM

JEU DE FEUILLURE
MAXIMUM

Recommandation de positionnement

DIN L

CONFIGURATION RECOMMANDÉE

En configuration minimale, 3 points de fermeture sont recommandés, 4 fermetures à partir d'une hauteur de porte de 2500 mm. Un point de fermeture horizontal supplémentaire est possible en option.

EXEMPLES D'ESPACEMENT*

Hauteur de porte	Nombre	L1	L2
2000	3	240	760
2100	3	240	810
2200	3	240	860
2300	3	240	910
2400	3	240	960
2500	4	240	673
2600	4	240	706
2700	4	240	740
2800	4	240	773

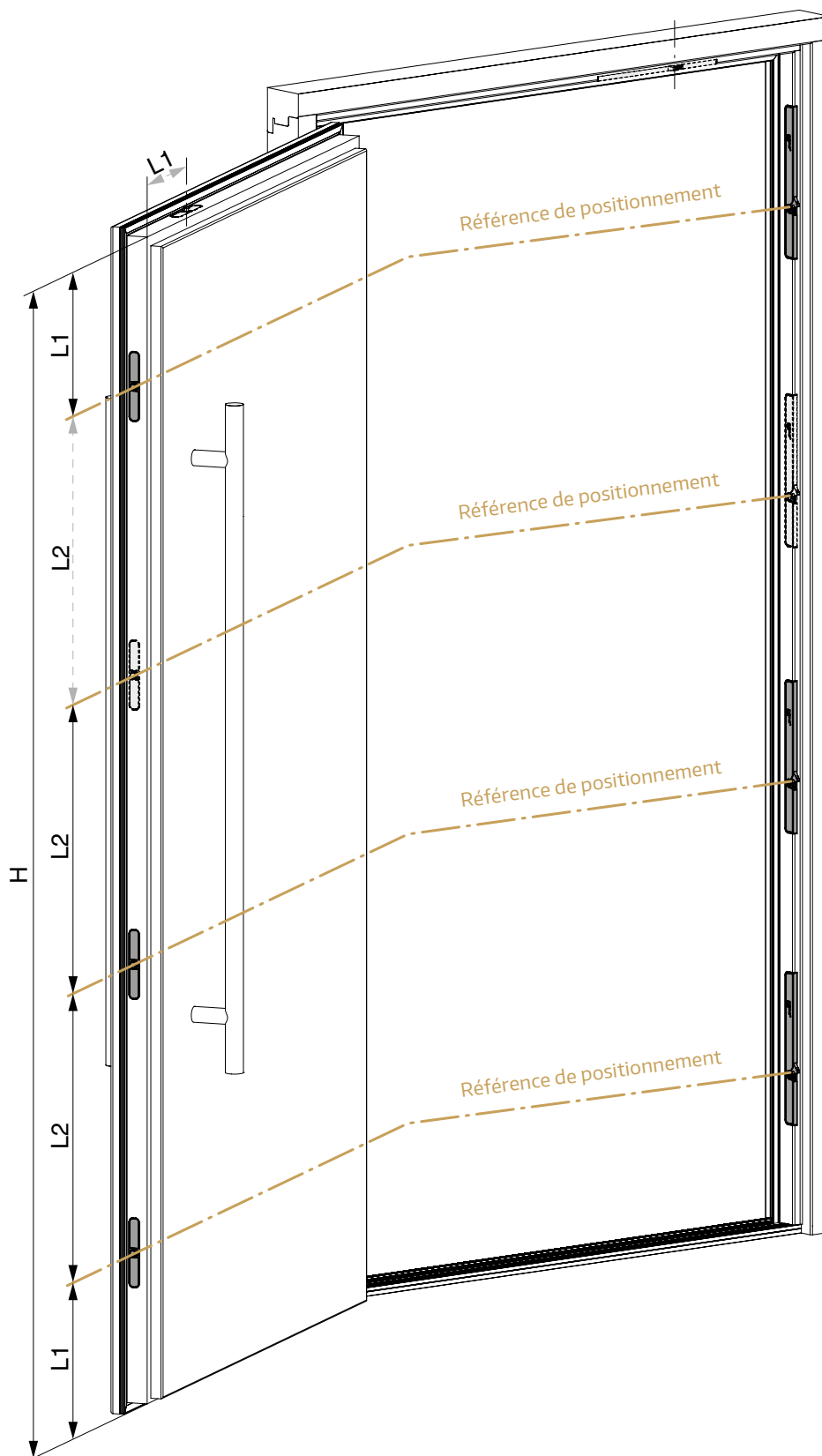
* en mm.
Tableau valable pour DIN L et DIN R.
Les valeurs de ce tableau sont données à titre indicatif et servent d'orientation pour le montage des fermetures INSTINCT.

Calcul de L2 pour 3 fermetures :

$$\frac{\text{Hauteur de porte} - (2 \times L1)}{2}$$

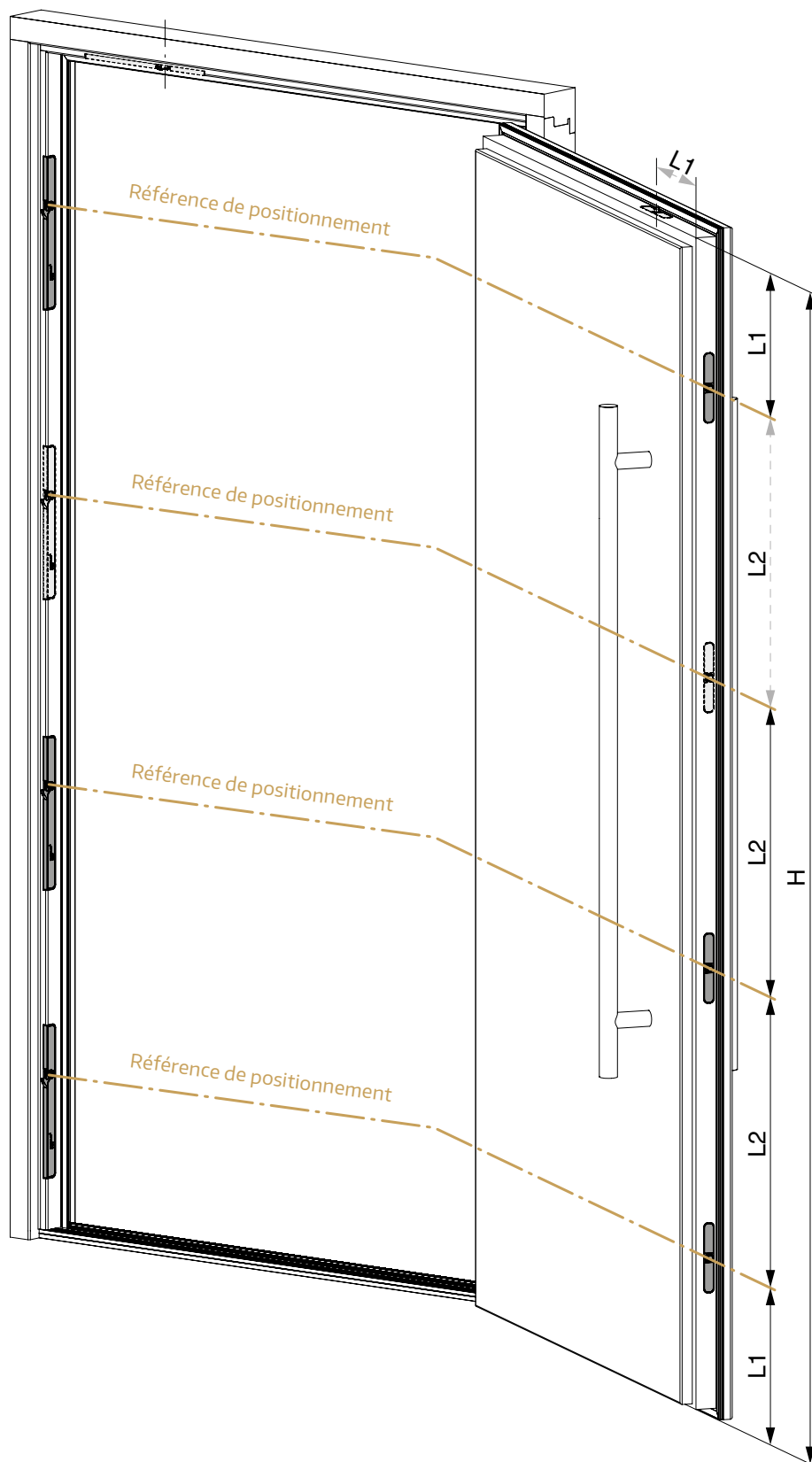
Calcul de L2 pour 4 fermetures :

$$\frac{\text{Hauteur de porte} - (2 \times L1)}{3}$$



Recommandation de positionnement

DIN R



LONGUEURS DE CÂBLE RECOMMANDÉES*

L2	Longueur de câble	Numéro d'article
$L2 \leq 400$	600	509006
$L2 \leq 500$	700	509007
$L2 \leq 600$	800	509008
$L2 \leq 700$	900	509009
$L2 \leq 800$	1000	509010
$L2 > 800$	1100	509011

* en mm.

Les longueurs de câble nécessaires peuvent varier en fonction de l'emplacement du passage de câbles.

Pour l'intégration du module Bluetooth INSTINCT ou de l'interface INSTINCT, des câbles système supplémentaires d'une longueur de 200 (Réf. 509002), 300 (Réf. 509003) ou 500 mm (Réf. 509005) sont disponibles.

Vous trouverez le schéma de câblage détaillé à la p. 14 et p. 15.

Schéma de fraisage Coupe B-B

DIN R, M 1:1

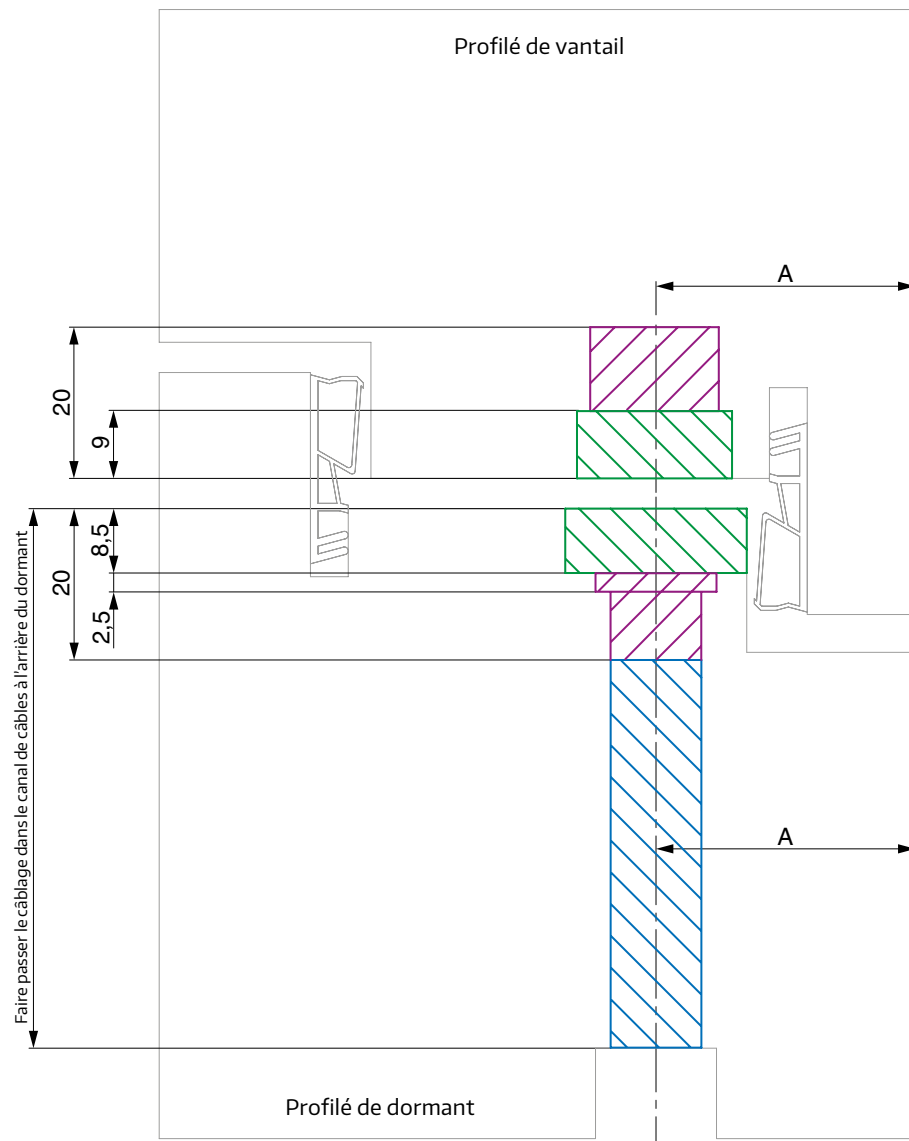


Schéma de fraisage, vue de dessus

DIN L, M 1:2

Profilé de vantail
(représentation simplifiée)

Profilé de dormant
(représentation simplifiée)

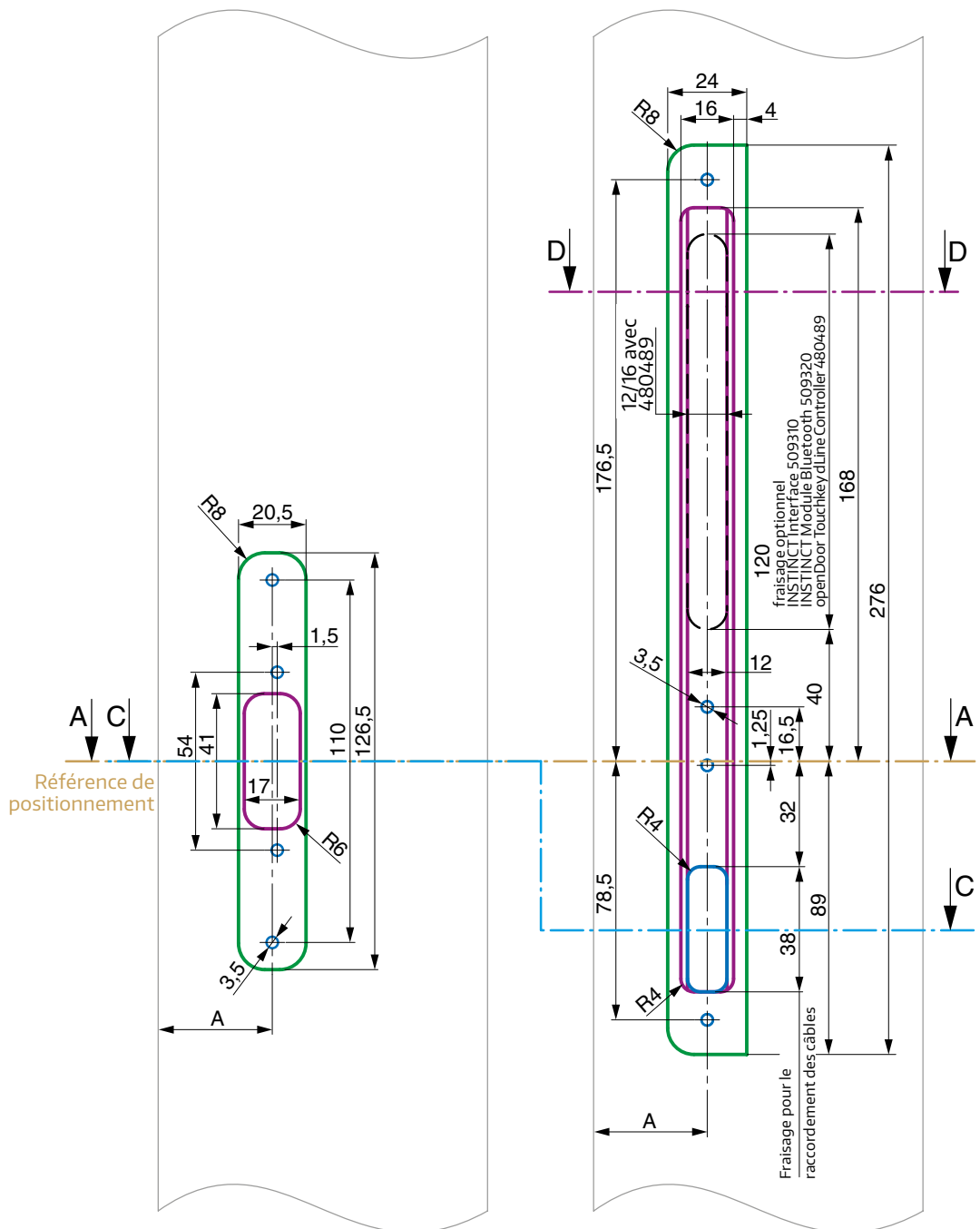


Schéma de fraisage Coupe C-C

DIN L, M 1:1

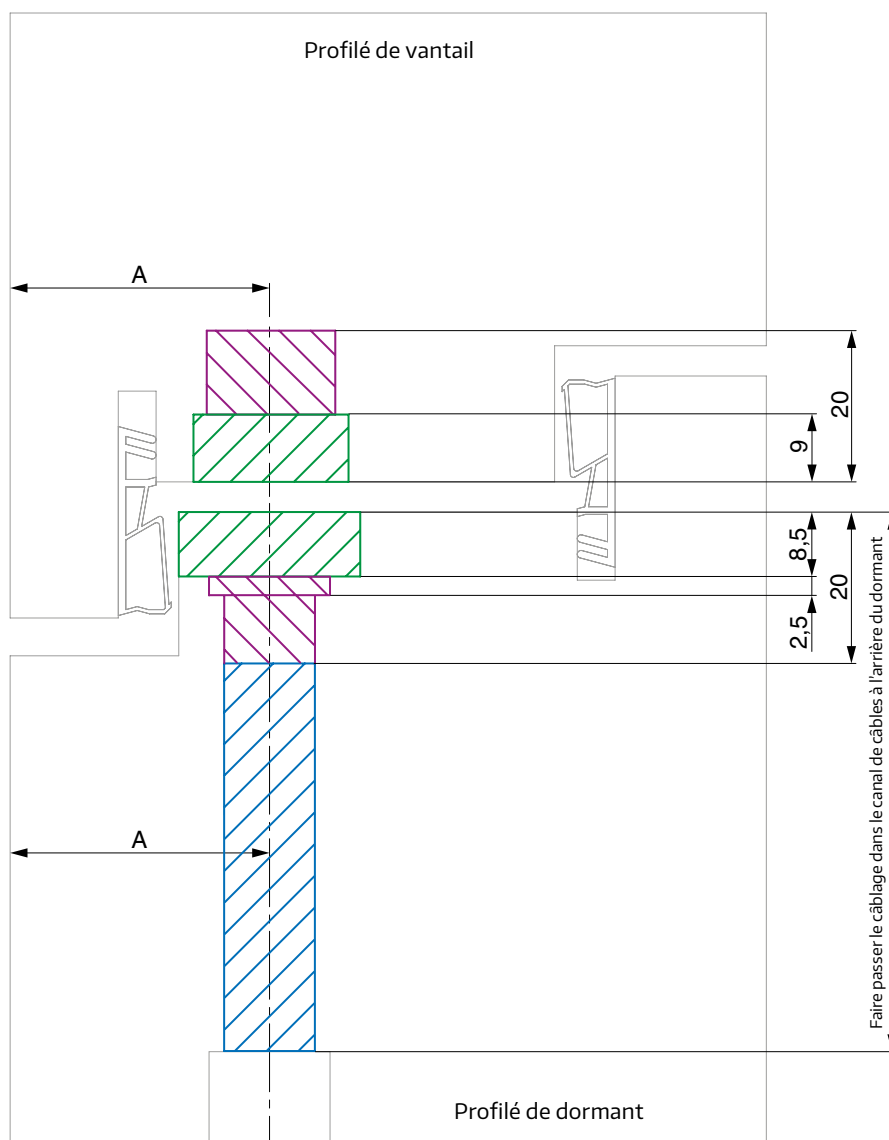


Schéma de fraisage Coupe D-D

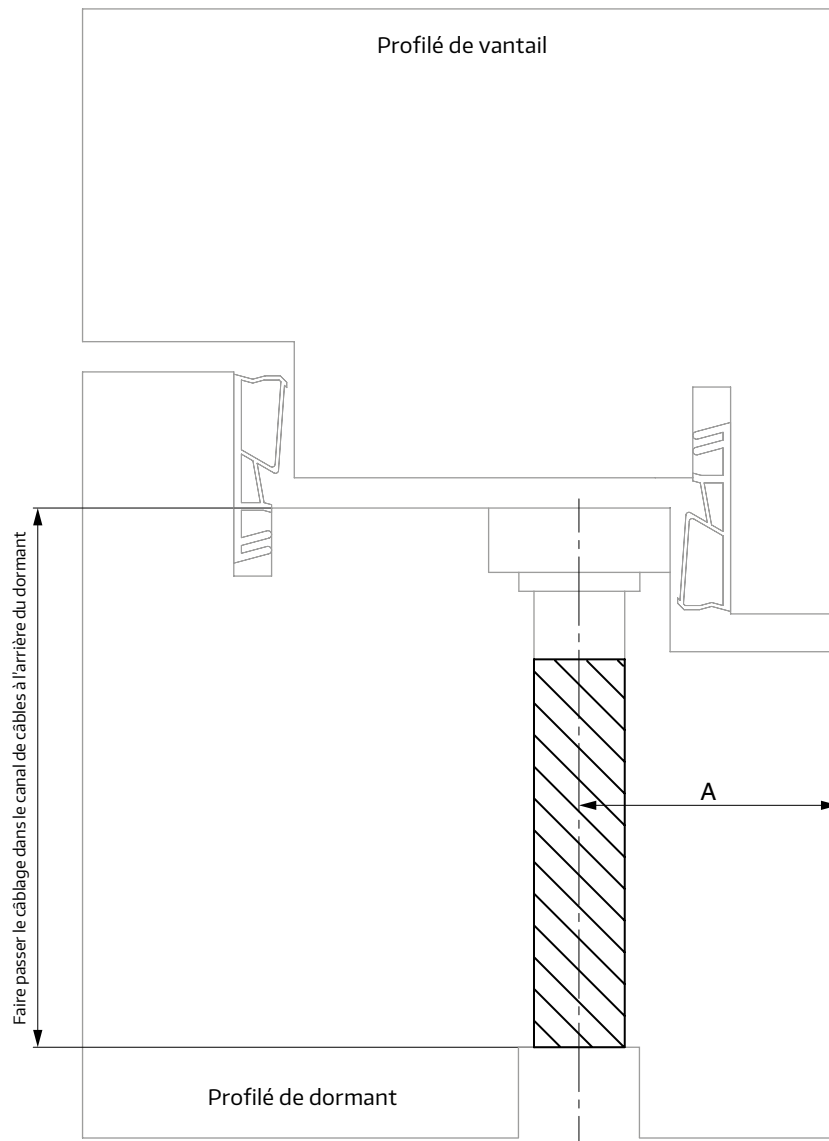
DIN R, M 1:1

fraisage en option

Interface INSTINCT 509310

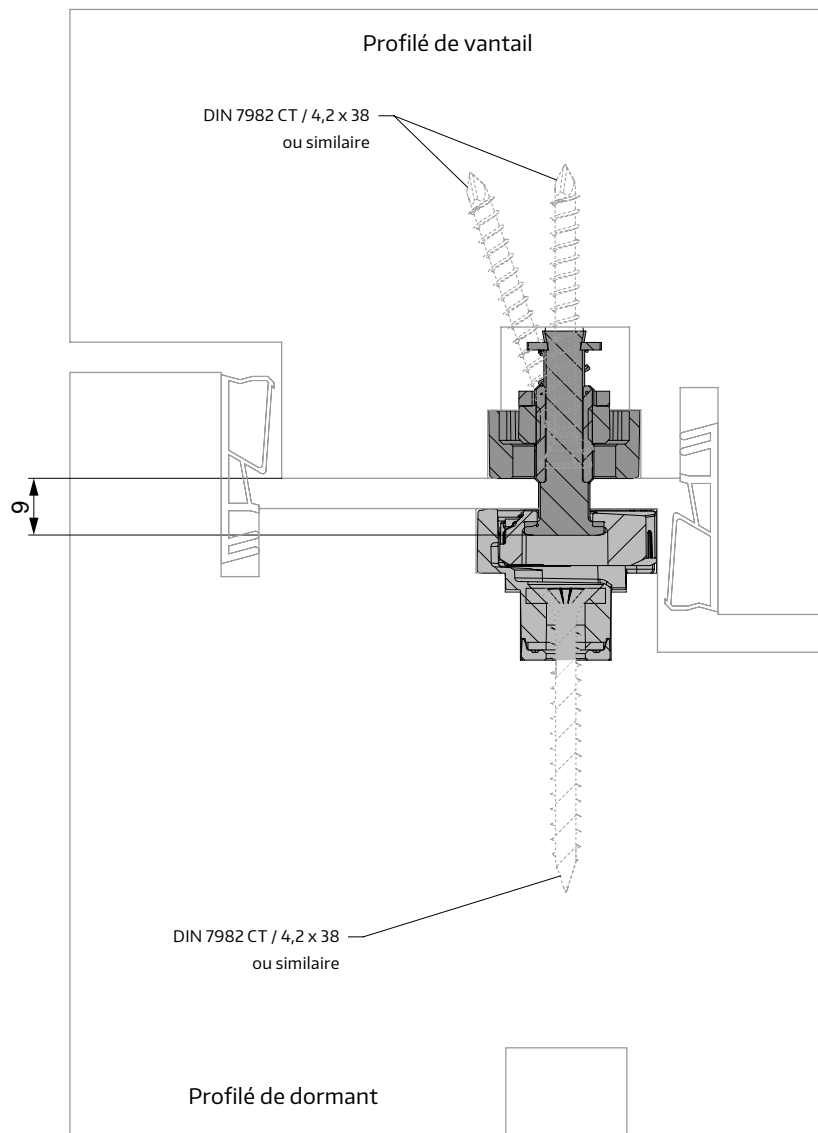
Module Bluetooth INSTINCT 509320

openDoor Touchkey dLine Controller 480489



Réglage de base de la gâche

Coupe A-A, M 1:1

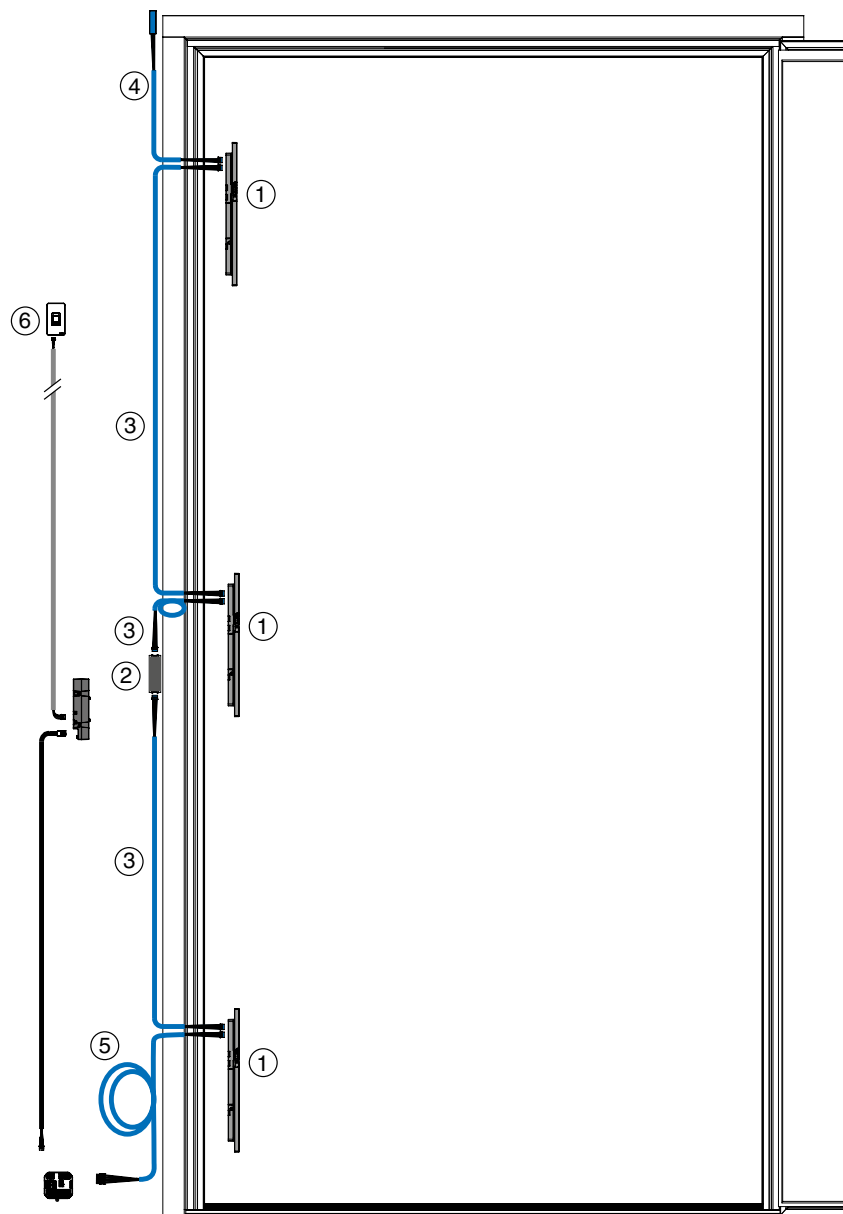


Aperçu du câblage

Pour les points de fermeture verticaux

REMARQUE

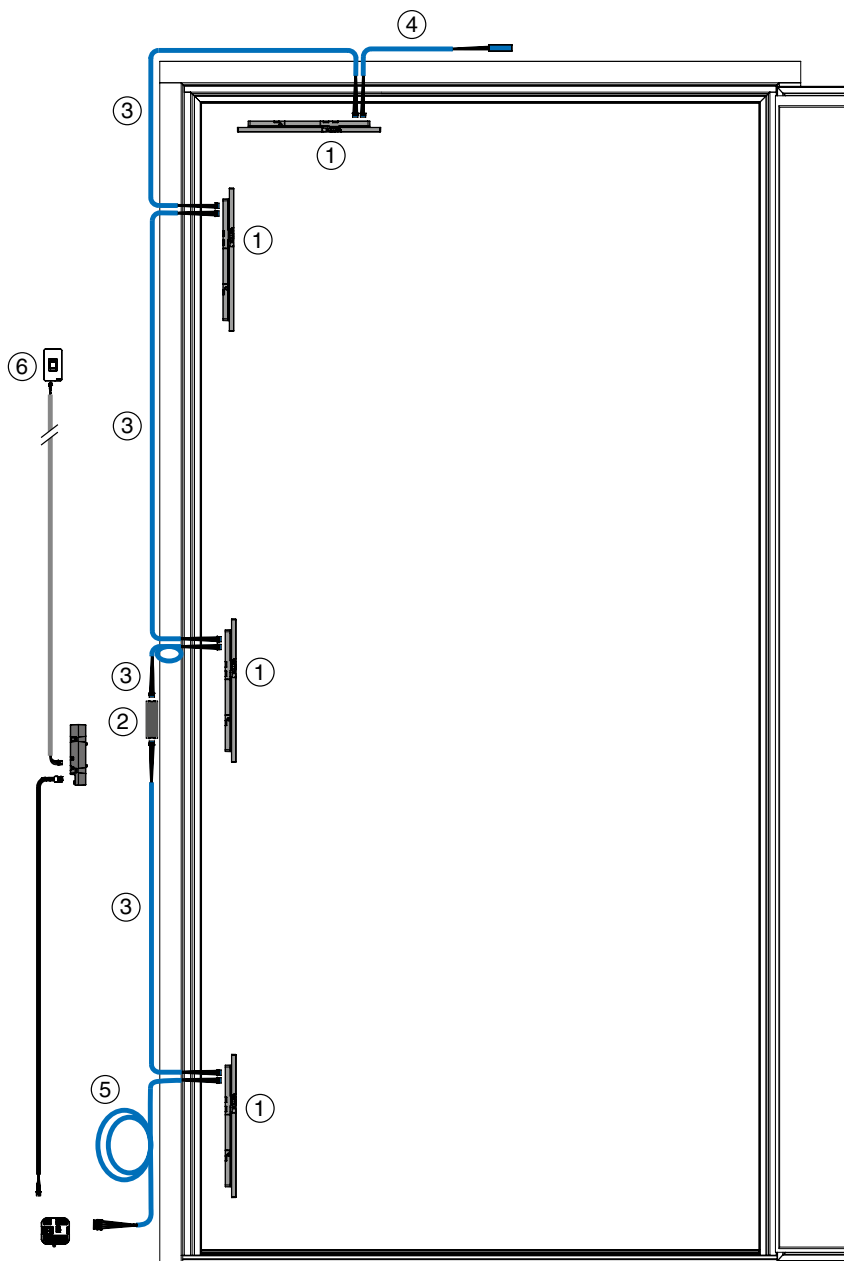
Le passage des câbles se fait dans un canal de câbles dans le dormant de la porte.



- ① INSTINCT Guard/Guard+
- ② Module Bluetooth INSTINCT
- ③ Câble système INSTINCT
- ④ Câble de raccordement INSTINCT (avec ou sans module acoustique)
- ⑤ Câble système INSTINCT pour montage côté dormant Montage 6000 mm
- ⑥ MACO openDoor Touchkey dLine / MACO openDoor Keypad

Aperçu du câblage

Pour les points de fermeture verticaux et horizontaux



- ① INSTINCT Guard/Guard+
- ② Module Bluetooth INSTINCT
- ③ Câble système INSTINCT
- ④ Câble de raccordement INSTINCT (avec ou sans module acoustique)
- ⑤ Câble système INSTINCT pour montage côté dormant Montage 6000 mm
- ⑥ MACO openDoor Touchkey dLine / MACO openDoor Keypad

REMARQUE

Le passage des câbles se fait dans un canal de câbles dans le dormant de la porte.

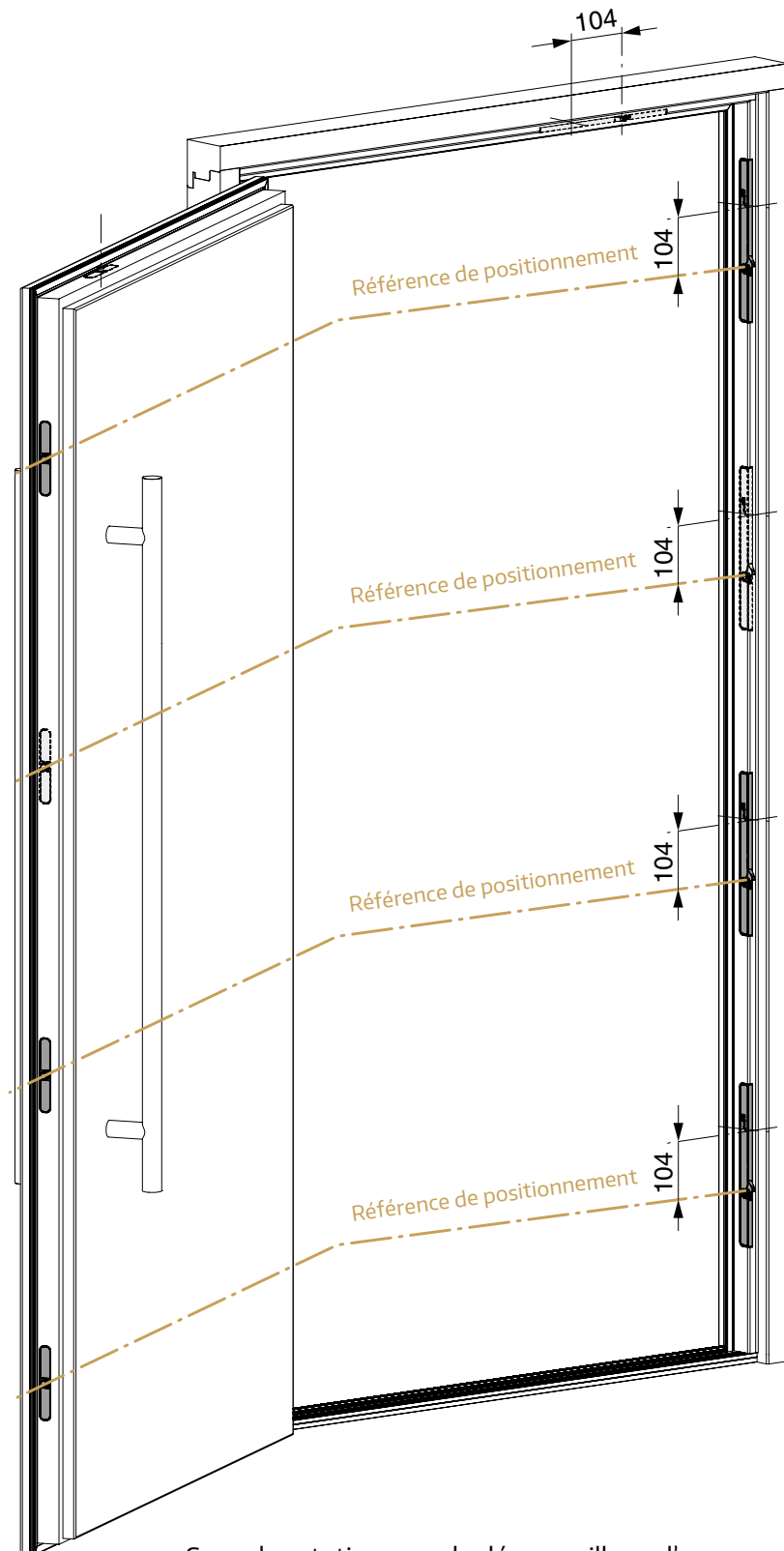
Positions du déverrouillage d'urgence

DIN L

REMARQUE

En cas de panne, il est possible d'ouvrir mécaniquement de l'intérieur chaque point de fermeture par un déverrouillage d'urgence.

Pour cela, on utilise l'outil de déverrouillage (Réf. 509520) ainsi qu'une clé Allen à tête sphérique (4 mm).

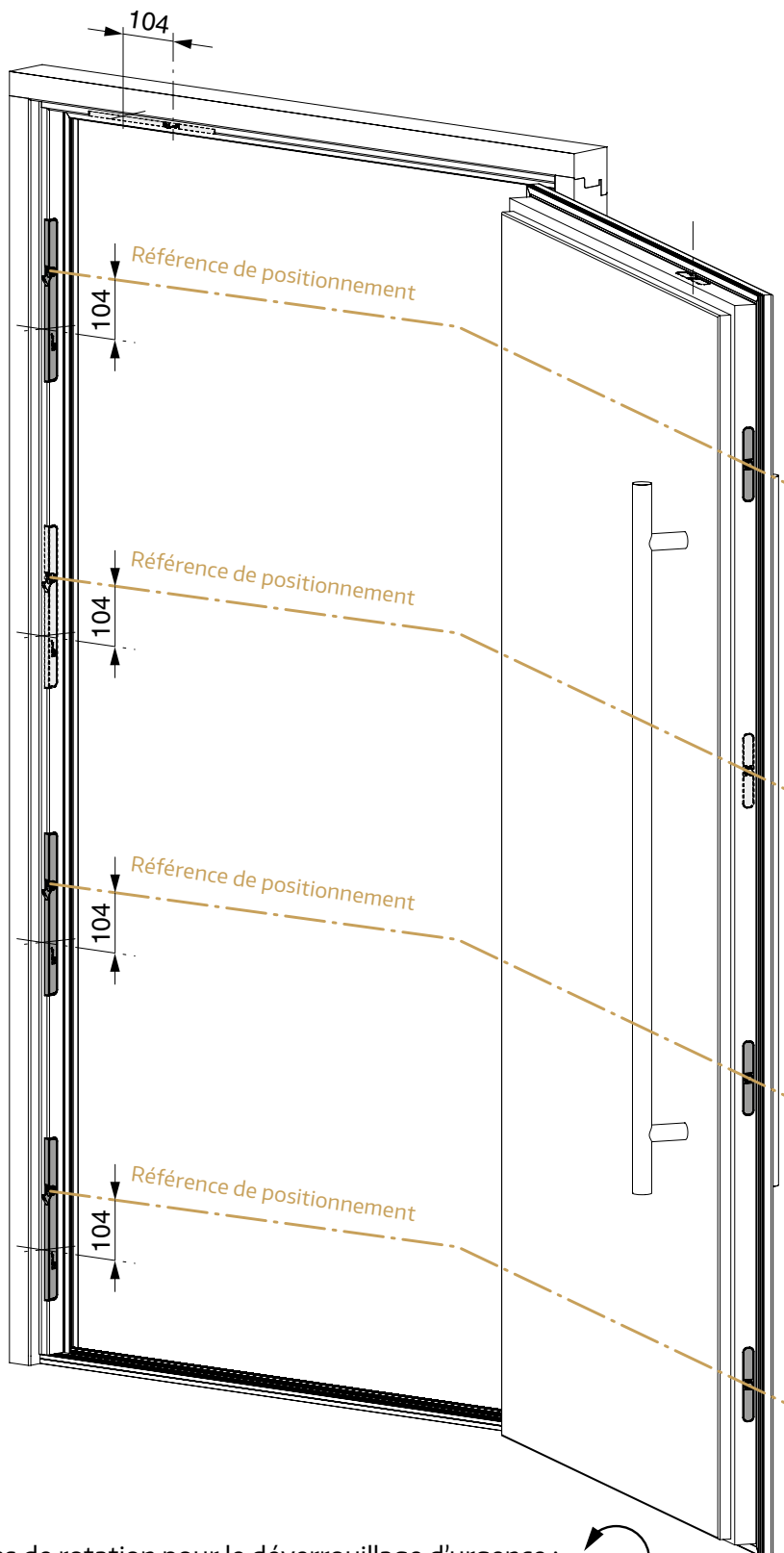


Sens de rotation pour le déverrouillage d'urgence :



Positions du déverrouillage d'urgence

DIN R



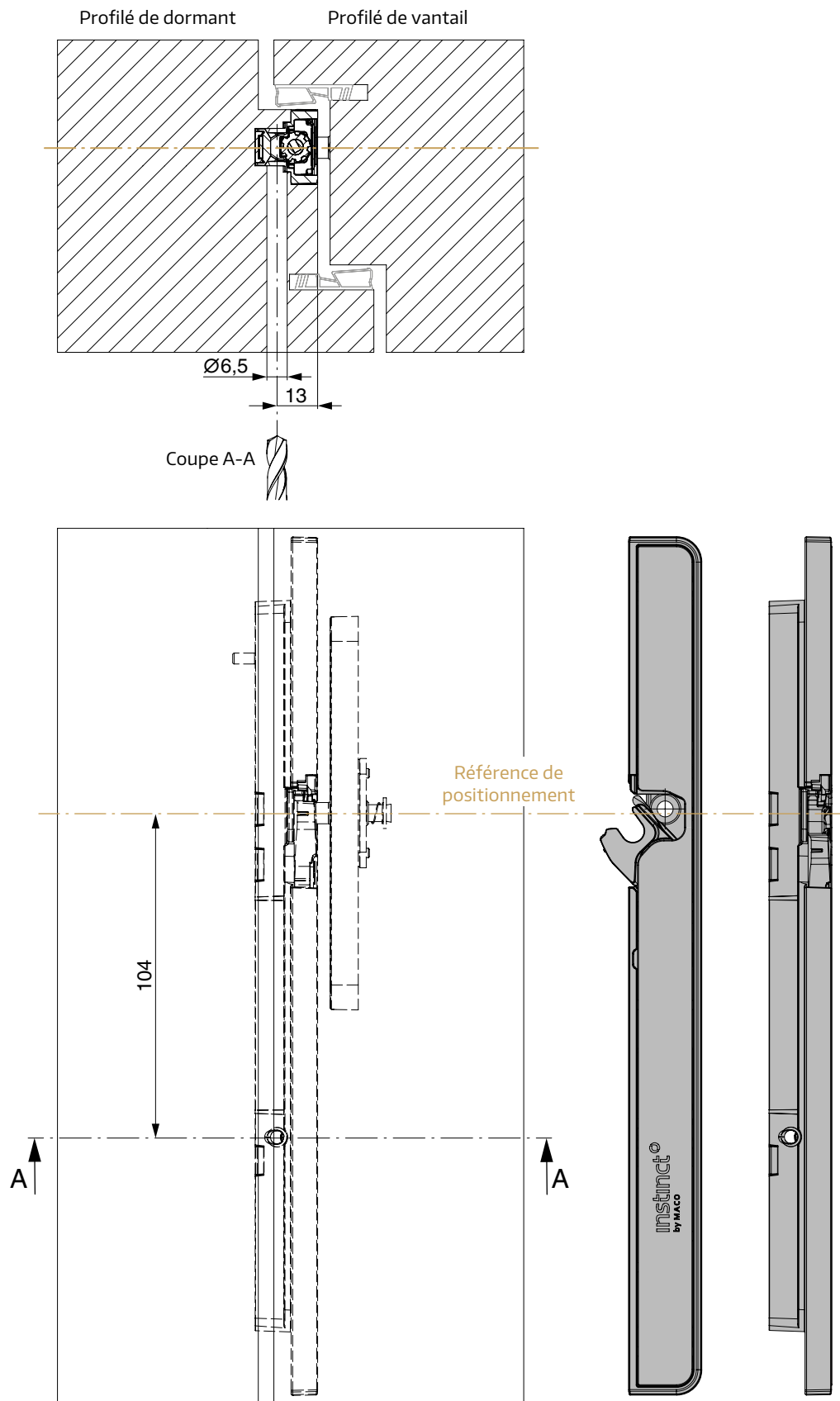
Sens de rotation pour le déverrouillage d'urgence : 

Schéma de perçage du déverrouillage d'urgence

REMARQUE

En cas de panne, il est possible d'ouvrir mécaniquement de l'intérieur chaque point de fermeture par un déverrouillage d'urgence.

Pour cela, on utilise l'outil de déverrouillage (Réf. 509520) ainsi qu'une clé Allen à tête sphérique (4 mm).



Notes

A large rectangular area filled with a fine grid of light gray lines, intended for writing notes. The grid covers most of the page below the 'Notes' header.

Mayer & Co Beschläge GmbH

Alpenstraße 173 · 5020 Salzburg · Autriche
T: +43 662 6196-0 · F: +43 662 6196-1449
maco@maco.eu · maco.eu

MACO près de chez vous :

www.maco.eu/kontakt



Ce document imprimé est régulièrement mis à jour.
Vous trouverez la version actuelle sur
<https://www.maco.eu/assets/759790> ou scannez le code QR.

Créé : 11 / 2022 · modifié : 27/01/2023
Réf. 759790
Tous droits et modifications réservés.

» Si j'avais demandé aux gens
ce qu'ils voulaient, ils
m'auraient répondu
des chevaux plus rapides. «

Henry Ford

