



TECHNIKA
KTÓRA PORUSZA

Twój świat okien

ROZWIĄZANIA MACO DO OKIEN Z DREWNA, PVC I ALUMINIUM



DREWNO

PVC

ALUMINIUM

Spis treści

Twój świat okien 3
Zajrzyj do nas

Stawiamy na praktykę 7
Twoje możliwości

Nasz asortyment 41
Wszystko do Twoich okien

Serwis 45
360 stopni



Twój świat okien Zajrzyj do nas

Witamy w MACO! Jesteśmy dostawcą systemów do Twoich okien. Wspólnie możemy zrealizować marzenia Twoich klientów. W tej broszurze dowiesz się, co oferujemy producentom okien. Korzystaj z naszej wszechstronnej oferty rozwiązań i usług.



Po prostu kompletne rozwiązania na każdą potrzebę

Jesteśmy partnerem, na którym możesz polegać – dziś, jutro, pojutrze. Myślimy w szerszej skali, niż o pojedynczym elemencie okucia. Oferujemy wysokiej jakości systemowe rozwiązania – w tym kompleksowe usługi – odpowiadające na najróżniejsze wymagania. Inaczej mówiąc: chcemy rozwiązywać Twoje problemy. Ty zatroszcz się o życzenia klientów, a my zajmiemy się resztą.



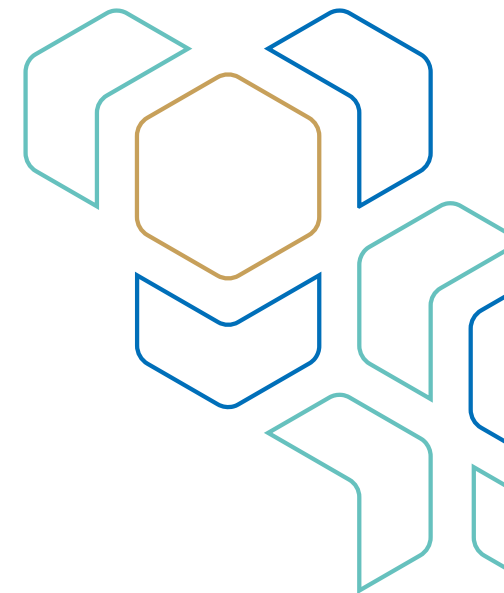


Usługi w pakiecie

Jakość, która trwa

W MACO kupisz kompletne systemy okuć w pakiecie z przemyślanym serwisem. Ale nasza współpraca nie kończy się wraz z dostarczeniem produktu. Oferujemy Tobie i Twoim klientom jakość na lata. Długie okresy między konserwacją, długa żywotność – dzięki naszym okuciom koszty cyklu życiowego okien są jasne i klarowne. Mocny argument, który wspiera Cię w sprzedaży.





Stawiamy na praktykę Twoje możliwości

Dzięki okuciom systemowym MACO możesz realizować wszystkie wymagania klientów. Nasza platforma MULTI-MATIC oferuje odpowiedni produkt dla prawie każdego oczekiwania. Nieważne, czy jest to rozwiązanie standardowe, niekonwencjonalne czy z wyższej półki. Nieważne, jaki jest kształt okna. Nieważne, jaki rodzaj otworu ani z jakiego materiału są okna.

Nieważne, jakie wymagania są stawiane pod względem komfortu, bezpieczeństwa i designu.

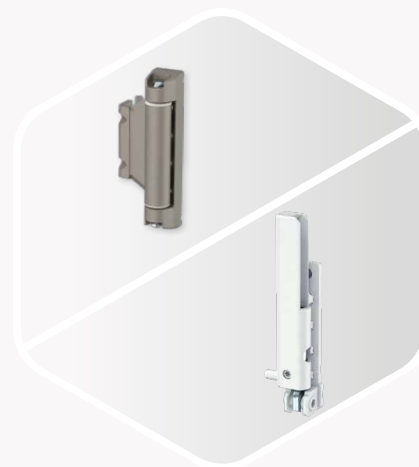
Na kolejnych stronach przedstawimy praktyczne przykłady, jak może wyglądać Twoje okno. Prezentujemy przekrój możliwości – od drzwi balkonowych bez barier po minimalistyczne, designerskie realizacje.

Przykład praktyczny

Piękno bez barier

Czy design i całkowity brak barier, np. próg, który nie wystaje z podłogi na milimetr, to sprzeczność? Nie z MACO. Estetyka, która nie wpływa ani na komfort, ani na bezpieczeństwo: nasze rozwiązania bez barier są przetestowane aż do klasy RC 2.

Dwuskrzydłowe drzwi balkonowe
z PVC z systemem bezprogowym
MULTI ZERO



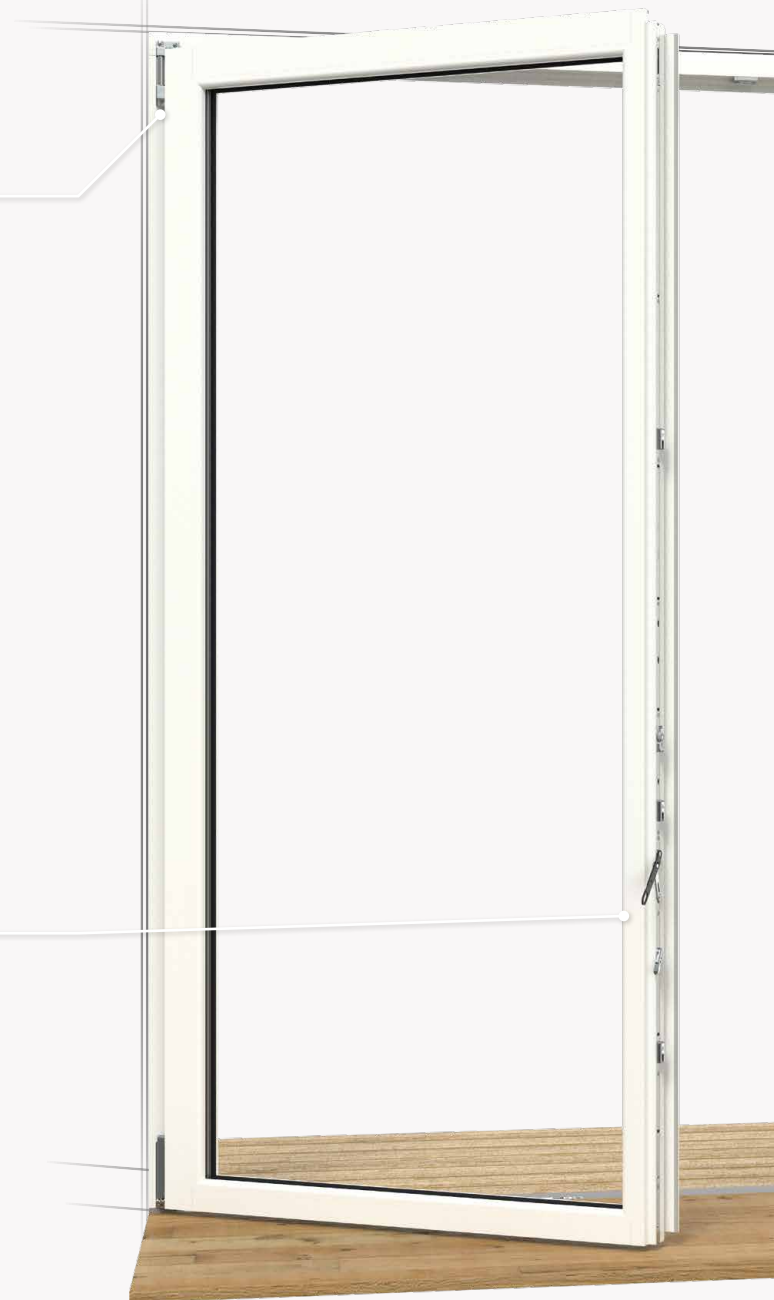
ZAWIAS RAMOWY I ZAWIAS NOŻYCOWY

Dostępne w różnych
kolorach , malowane
proszkowo



BEZPIECZNA OBSŁUGA NA DWIE RĘCE

Zapobiega uszkodzeniu
podłogi przez rygiel





Rozwiązania systemowe

do wielu rodzajów profili. Podaj nam system profili i system bezprogowy, którego używasz, a my znajdziemy odpowiednie rozwiązanie



MULTI ZERO

Zamknięcie hakowe dla systemów bezprogowych

Życie bez barier

Brak barier sprawia, że życie codzienne staje się łatwiejsze dla każdego. Niski próg niweluje przeszkodę dla osoby na wózku inwalidzkim, ale też dla ojca z wózkiem dziecięcym.

Okno sięgające do podłogi pozwala obłożnie chorej osobie wyrzeć na zewnątrz. A kratka podłogowa bez barier przed drzwiami balkonowymi? Pozwala projektować zgodnie z normami i zapobiega Urazom, do których może przyczynić się zbyt szeroki rozstaw żeberk w kratownicy.

Dostępność ma więcej wymiarów, niż można by pomyśleć na pierwszy rzut oka: eliminuje przeszkody i sprawia, że życie staje się bezpieczniejsze i wygodniejsze.

Przykład praktyczny

Okno naprawdę bezpieczne

Liczba włamań na szczęście nieznacznie spada, ale bezpieczeństwo jest nadal jedną z najważniejszych i podstawowych potrzeb człowieka. Z MACO możesz tworzyć okna, które spełniają te wymagania. Klasa bezpieczeństwa RC 3 utrudnia życie włamywaczom. Oferujemy również unikalne dodatki, takie jak innowacyjne bezprzewodowe czujniki okienne oraz zasuwnice samohamujące. Ponadto w ofercie mamy klamki okienne z blokadą – jak na przykład TRESOR z kluczykiem lub przyciskiem, zgodne ze standardem RC 3.

Okno drewniane z **elementami zapewniającymi bezpieczeństwo** o klasie odporności RC 3

Bezpieczeństwo elektroniczne

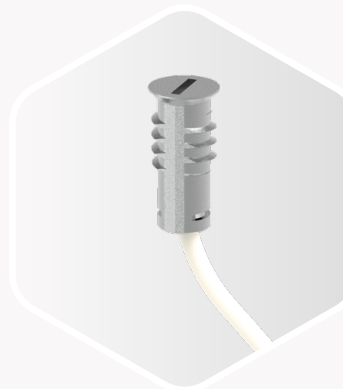
mTRONIC
Kompatybilny
z systemami
smarthome



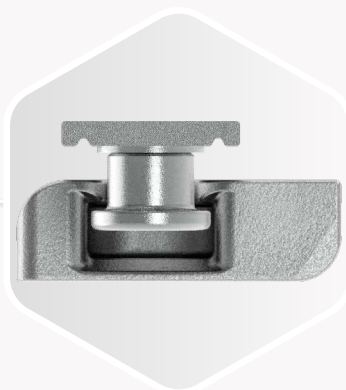
eTRONIC
Kompatybilny
z systemami
smarthome



TRONIC
Przewodowy



Bezpieczeństwo mechaniczne



INTELIGENTNY CZOP BEZPIECZEŃSTWA

z zaczepem
utrudniającym
wyważenie



OCHRONA PRZED NAWIERCENIEM



PŁYTKA POŁĄCZENIOWA

w punktach łączenia
elementów okuć

Dokładnie przebadany

MACO jest specjalistą w dziedzinie ochrony antywłamaniowej. Nasze rozwiązania elektroniczne i mechaniczne stawiają zdecydowany opór przestępcom. Ponadto możemy być Twoim licencjodawcą na rozwiązania bezpieczne: rzetelnie testujemy rozwiązania poprawiające antywłamaniowość, a Ty możesz konstruować okna bezpieczne według naszego „przepisu” – a wszystko w rozsądnej cenie.

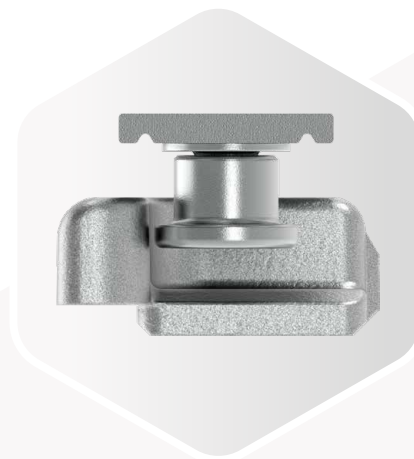
Skontaktuj się z nami. Chętnie doradzimy i udostępniemy naszą platformę serwisową **MACOServices**.

Przykład praktyczny

Na dole rozwierne, u góry uchylne

Okna z naświetlem wciąż często spotyka się w starych kamienicach. Uważasz, że są piękne, ale trudne w obsłudze i utrzymaniu? Nie! Dzięki MULTI SKY można teraz wygodnie obsługiwać naświetle za pomocą centralnej klamki – żegnajcie, korbki i dźwignie. Dodatkowo centralne zamykanie w naświetlu zapewnia większe bezpieczeństwo antywłamaniowe.

Dwuskrzydłowe okno PVC z naświetlem,
zaprojektowane z okuciami
MULTI SKY



BEZPIECZEŃSTWO

Punkty ryglujące centralnego zamykania zapewniają zwiększoną ochronę przed włamaniem i przedmuchami wiatru

Bez podwajania ramy

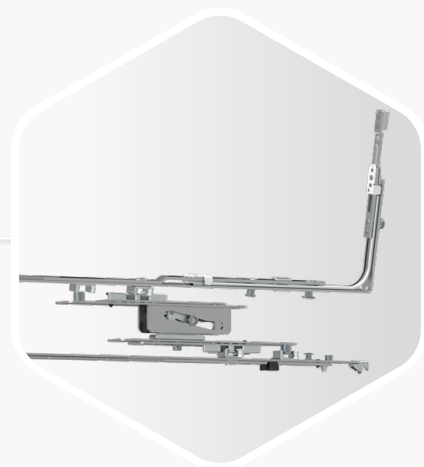
dla dźwigni korby





Czyszczenie

Bezpieczne i proste dzięki dodatkowej pozycji rozwiernej naświetla



UCHYLANIE NAŚWIETLA

klamką usytuowaną na skrzydle centralnym – dzięki sprzężonym okuciom

NAŚWIETLE – czy to relikty?

Nowo wybudowany dom jednorodzinny na wsi z oknami z naświetlem? Raczej nie. Mimo to ten element nie popadł jeszcze całkowicie w zapomnienie: jest wciąż obecny w oknach w kamienicach oraz zabytkowych budynkach.

Dzięki MULTI SKY nowoczesne okna można w atrakcyjny wizualnie sposób wkomponować w stare budynki i wygodnie obsługiwać. Technicznie właściwie bez ograniczeń.

Przykład praktyczny

Obsługa bez barier

Jak wietrzyć, jeśli okno jest usytuowane w trudno dostępnym miejscu? To irytujące, prawda? Dzięki okuciom z napędem elektrycznym E-Beschlag MACO możesz w łatwy sposób automatycznie uchylać okno za pomocą przycisku lub inteligentnego systemu sterowania domem. Co ciekawe, w razie potrzeby okno można nadal obsługiwać ręcznie.

Okno drewniane z **okuciem z napędem elektrycznym E-Beschlag** i klamką

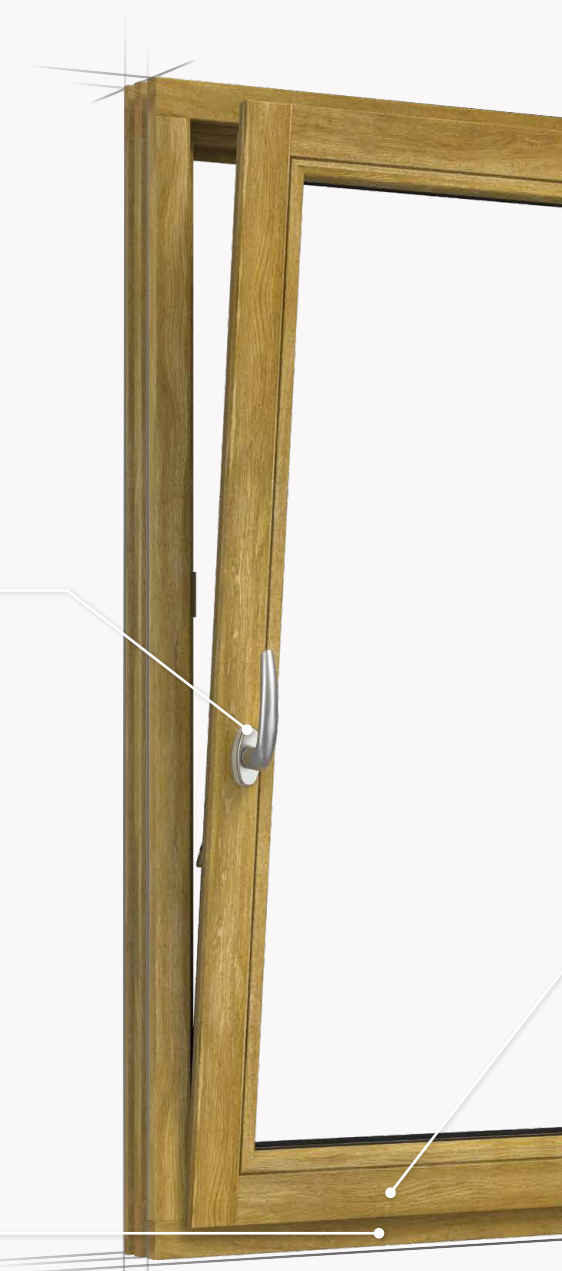


STEROWANIE

Obsługa manualna lub automatyczna

Prosty montaż

bez konieczności frezowania ramy





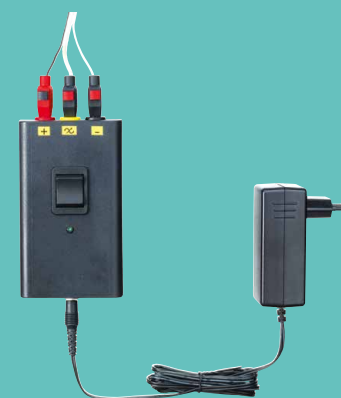
E-BESCHLAG
Kompatybilne
z systemami
smart-home



E-BESCHLAG
Automatyczne
uchylanie okna

Bez obaw przed prądem

Sprawdź działanie instalacji elektrycznej urządzeniem rozruchowym już podczas montażu na hali produkcyjnej. Dzięki temu spełnisz obowiązek spoczywający na producencie okien (przestrzegaj instrukcji), nawet jeśli elektryk rozpocznie pracę dopiero później.



URZĄDZENIE ROZRUCHOWE





Okna są oczami domów.

Jules Amédée Barbey d'Aureville



Przykład praktyczny

Możliwość uchylania – niezależnie od usytuowania klamki

Może się zdarzyć, że Twój klient będzie osobą poruszającą się na wózku inwalidzkim. Albo okno będzie trudno dostępne za meblami kuchennymi. Dzięki komfortowym okuciom MACO masz pod ręką praktyczne rozwiązanie, które zapewnia bezproblemową obsługę – ponieważ klamkę można zaprojektować tam, gdzie jest łatwo dostępna, np. na dolnej części ramy skrzydła.

Okno PVC z **komfortowym okuciem**;
Klamka okienna na dolnej części skrzydła

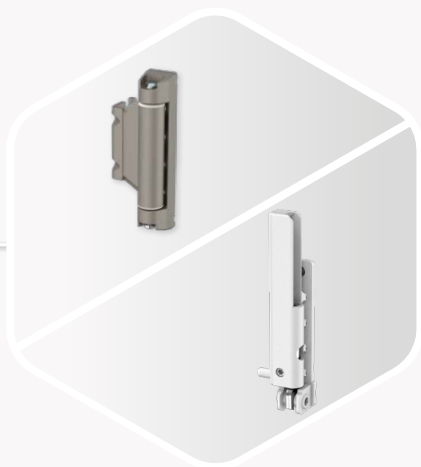
Blokada rozwarcia

Zapewnia prostą obsługę okna



Długa klamka

Pozwala na swobodną obsługę okna przy niewielkim nakładzie siły



ZAWIAS RAMOWY I ZAWIAS NOŻYCOWY

Dzięki malowaniu proszkowemu zawiasy dostępne są w różnych kolorach. Alternatywnie dostępne są kolorowe zaślepki



Uchylić, ale jak?

Jak działa uchylanie okna z komfortowym okuciem? W przypadku zwykłego okna z „normalnym” usytuowaniem klamki, okno uchyla się wraz z obracaniem klamki. Może to sprawiać trudności, gdy okno jest ciężkie lub bardzo duże.

Dlatego opracowaliśmy dłuższą klamkę, która ułatwia obsługę okna. Dzięki niej zredukowany zostaje nakład siły konieczny do uchYLENIA skrzydła. Ponadto zastosowanie blokady rozwarcia zapewnia komfortowe trzymanie skrzydła w pozycji otwartej.

Przykład praktyczny

Ukryte okucia? Nie ma problemu.

Dzisiejszy design wyraża się również poprzez ukryte okucia i kompaktowy rozmiar. Dzięki stronie zawiasowej MULTI POWER możesz spełnić wymagania estetyczne klientów, bez uszczerbku dla funkcjonalności okien. System MULTI POWER obsługuje również okna wieloskrzydłowe i dzięki dużemu kątowni rozwarcia pozwala na naprawdę wygodne mycie okien.

Okno trójskrzydłowe z PVC
z całkowicie ukrytymi okuciami
MULTI POWER



BLOKADA URUCHAMIANIA

Dla bezpiecznego
otwierania środkowego
skrzydła



ZAWIAS RAMOWY

Kompaktowy i ukryty
również w przypadku
okien trójskrzydłowych



Okucia – poproszę niewidoczne

W połowie lat 70. zniknęło nam z oczu centralne zamykanie z okuciem rozwierno-uchylnym obsługiwany jedną ręką, a widoczne pozostały tylko zawiasy. Dzięki MULTI POWER również one stały się niewidoczne: duży plus dla estetyki i łatwości czyszczenia.



**BLOKADA BŁĘDNego
POŁOŻENIA KLAMKI**

Przykład praktyczny MAMMUT – silny pakiet

Olbrzymie okna są popularne jak nigdy dotąd. Trudnością jest, że wymagają niezwykle nośnego systemu okuć. To jest właśnie przestrzeń dla naszego zawiasu do dużych ciężarów MULTI MAMMUT. Zawias ten utrzymuje skrzydła drewniane o wadze do 220 kg a skrzydła PVC - do 180 kg. A wszystko dzięki solidnym, stabilnym i trwałym elementom nośnym.

Dwuskrzydłowe okno drewniane
z okuciem do dużych ciężarów
MULTI MAMMUT



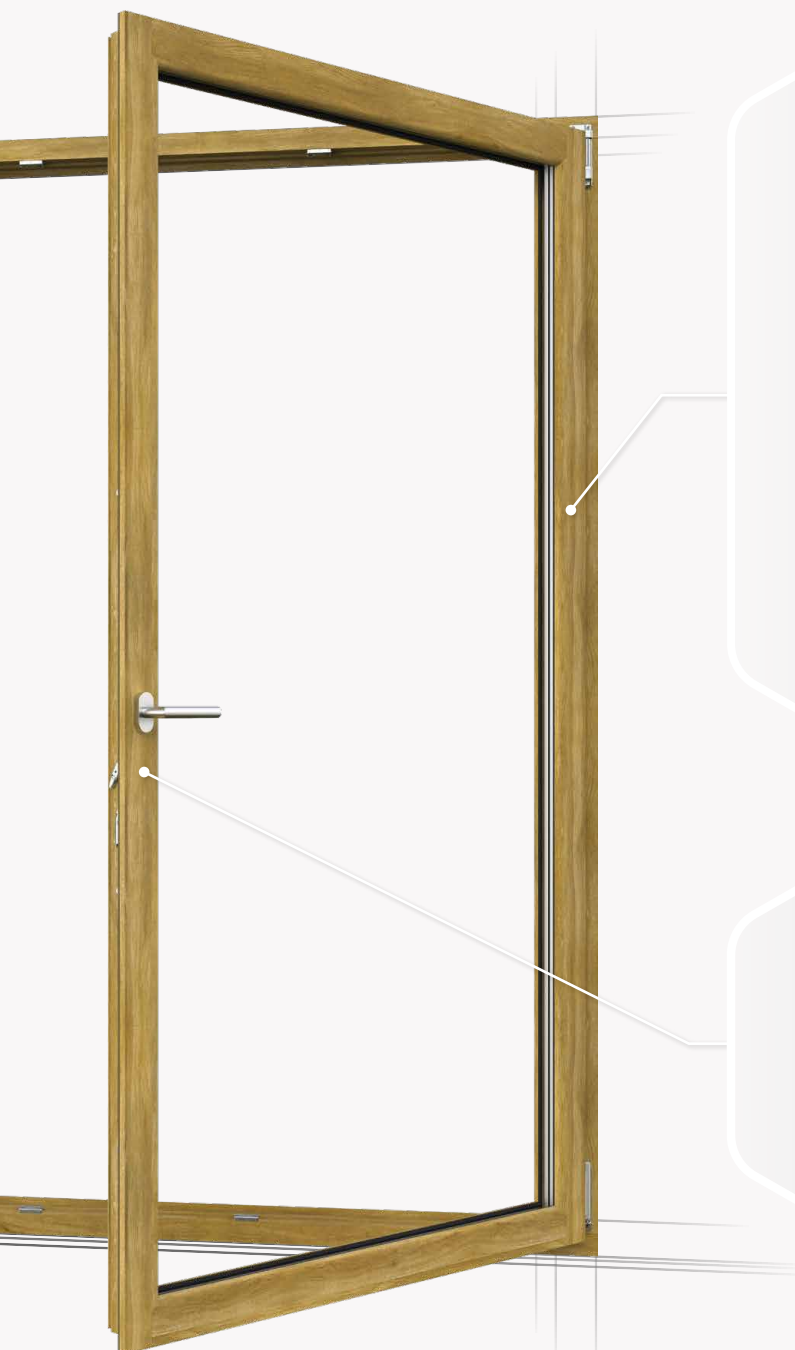
ZAWIAS NOŻYCOWY

Wykonany z bardzo
stabilnych materiałów

Zasuwnica środkowa

Specjalna zasuwica środkowa z podwyższoną
dźwignią obsługi umożliwia bezbarierową
pracę skrzydła biernego





SAFETY PIN

Opcjonalnie – zapobiega wypadnięciu skrzydła w przypadku poluzowania na skutek nieprawidłowej obsługi



UNITY

Nowocześnie wyglądająca klamka ze stali nierdzewnej

Duże ciężary?

Dlaczego okno potrafi ważyć dzisiaj 150, a nawet 200 kilogramów? Odpowiedzią są szyby zespolone: dla zapewnienia izolacji akustycznej, izolacji cieplnej i bezpieczeństwa. W nowoczesnych budynkach rośnie również zapotrzebowanie na ogromne okna, które zapewniają wiele światła.

Przykład praktyczny

Całkowicie w brytyjskim stylu

Okna otwierane na zewnątrz są szczególnie popularne w Wielkiej Brytanii i Skandynawii. Potrafimy spełnić wymagania dla takich okien dzięki okuciom ESPAGS. Ta platforma okuć otwiera szerokie spektrum możliwości – Tobie daje nowe szanse sprzedaży, a Twoim klientom więcej przestrzeni w salonie.



BEZPIECZEŃSTWO

Specjalny czop bezpieczeństwa zapewnia bezpieczne i komfortowe ryglowanie skrzydła



Okno aluminiowe otwierane na zewnątrz z **okuciami ESPAGS**



Okno uchylne

Otwierane na zewnątrz



NIGHTVENT

Wentylacja – bardzo ekonomiczna dzięki specjalnym zaczepom ramowym

Na zewnątrz

Po co otwierać okna na zewnątrz? Dużym plusem jest wykorzystanie przestrzeni: otwarte skrzydło nie zajmuje miejsca w salonie, nie trzeba też opróżniać parapetu – jest to szczególnie istotne podczas wietrzenia.

Przekonuje również ochrona przed wiatrem i wodą: ciśnienie z zewnątrz sprawia tylko, że okno jest szczelniejsze. Okno otwierające się na zewnątrz to również dodatkowa przeszkoda dla włamywacza.

Przykład praktyczny

Obrotowe i przechyłne

To nie zawsze musi być klasyczne okno- są inne sposoby otwierania. Nasze zawiasy MULTI-MATIC umożliwiają otwieranie i uchylanie, a okucia BILICO - obracanie i przechylanie. Zbuduj z nami okna, które działają według innego mechanizmu - dzięki temu spełnisz niszowe, nietypowe oczekiwania klientów.

Drewniane okna z okuciami obrotowo-przechyłnymi **BILICO**



POZYCJA WENTYLACJI
Zamiast klasycznego uchylania



RÓWNIEŻ DO OKRĄGŁYCH OKIEN OBROTOWYCH





Optymalna wentylacja

Obrotowe okno odprowadza ciepłe, zużyte powietrze górną i doprowadza świeże powietrze dołem – odpowiada to wietrzeniu przy otwartym oknie rozwierno-uchylnym

Więcej przestrzeni

Wietrzenie z oszczędnością miejsca, ponieważ tylko połowa skrzydła zajmuje miejsce w pomieszczeniu

Obracać – ale dlaczego?

Okna obrotowe i przechylne działają na tej samej zasadzie: skrzydło jest montowane centralnie – poziomo w przypadku okna obrotowego, pionowo w przypadku okna przechylnego. Pozwala to na tworzenie wielu różnych formatów okien, które są łatwe w czyszczeniu i wymagają niewiele miejsca. Okno obrotowe zapewnia również optymalną wentylację.





**Świat nie jest
większy od okna,
które na
niego otwierasz**

niemieckie przysłowie



Przykład praktyczny

Trochę inna obsługa

Okucie uchylno-rozwiernie sprawdza się tam, gdzie najważniejsze jest bezpieczeństwo osób, na przykład w szkołach lub hotelach. W połączeniu z klamką wyposażoną w blokadę możliwe jest tylko uchylanie – najlepsza możliwa ochrona przed wypadnięciem z okna. Okno może być całkowicie otwarte tylko przez upoważniony personel posiadający odpowiedni klucz.



KLAMKA UCHYLNO-ROZWIERNĄ Z BLOKADĄ

Obsługa bezpieczna dla dzieci: klucz można wyjąć w położeniu 90 stopni



Okno PVC z **okuciem uchylno-rozwiernym**



ZAWIAS RAMOWY
Ukryty lub widoczny

Liczy się bezpieczeństwo

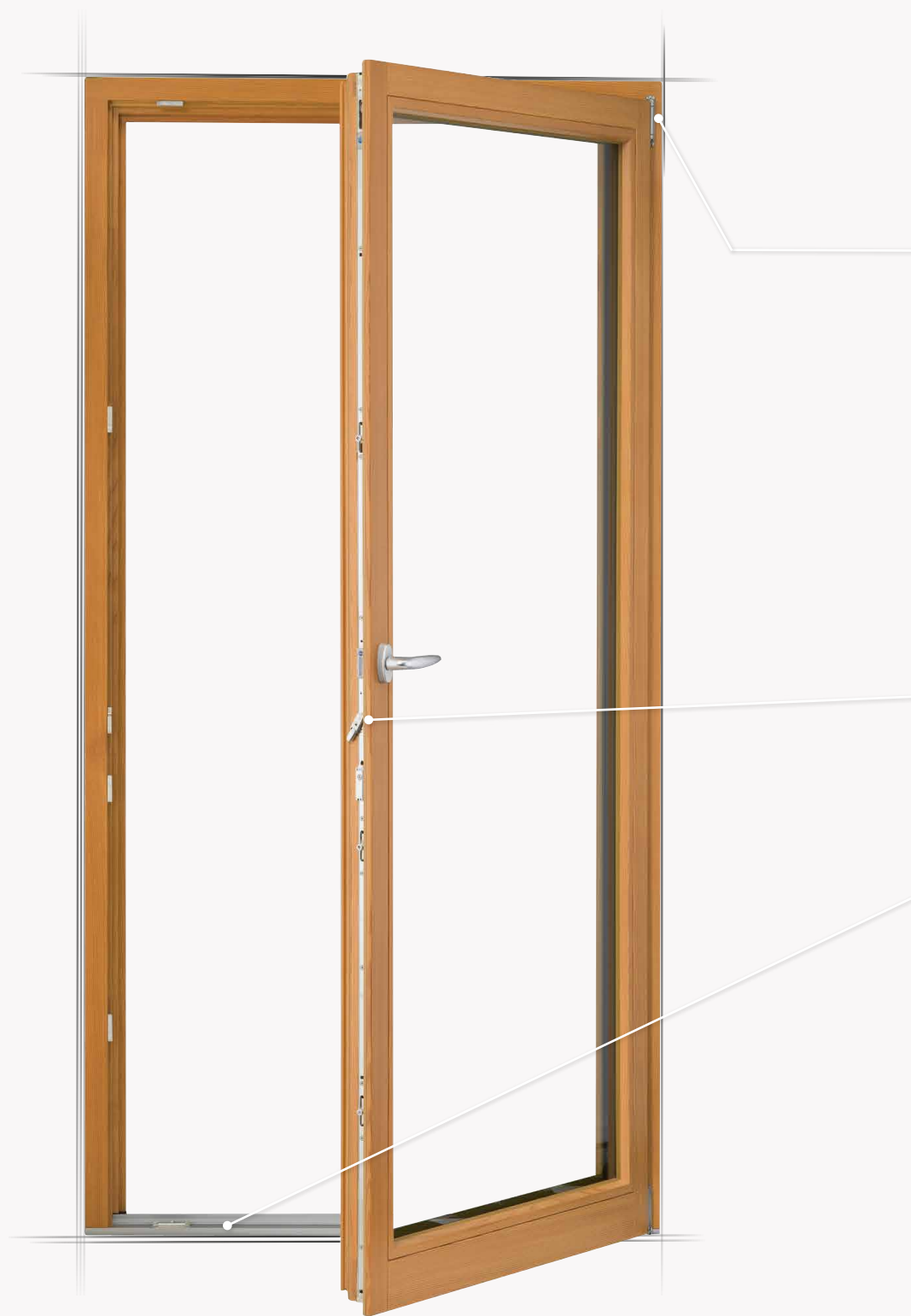
Małe dzieci z chęcią odkrywają świat. Na szczęście upadki z okna zdarzają się stosunkowo rzadko, ale każdy wypadek to o jeden za dużo. Dzieci łatwiej wypadają, ponieważ ich środek ciężkości znajduje się wyżej niż u dorosłych. Ponadto prawie każde wypadnięcie kończy się poważnymi lub nawet śmiertelnymi obrażeniami. Dlatego zabezpieczone okna chronią życie.

Przykład praktyczny

Ponadprzeciętność również w standardzie

Te proste drewniane drzwi balkonowe z podwójną puszką przekonują jakością. Blokada błędnego położenia klamki utrzymuje skrzydło w zawiasach, a zoptymalizowany termicznie zawias ramowo-nożycowy w połączeniu z progiem TRANSIT zwiększa komfort mieszkania. A zasuwnica samohamująca? Zapobiega manipulacjom w miejscach ryglowania.

Drewniane drzwi balkonowe z podwójną puszką (DT 160) i **progiem TRANSIT**





USZCZELNIENIA
skrzydła i/lub ramy



**ZAWIAS RAMOWY
I ZAWIAS NOŻYCOWY**
Zoptymalizowany termicznie;
możliwe wysokiej jakości
lakierowanie proszkowe
widocznych elementów



PRÓG TRANSIT
Alternatywa dla
standardowego profilu
u dołu ramy



**BLOKADA BŁĘDNEGO
POŁOŻENIA KLAMKI**
Standardowo montowana
na zasuwnicy

Co może próg?

Nasze progi TRANSIT zapobiegają przedostawaniu się wody i powietrza, są odpowiednie dla wszystkich rodzajów okuć i różnych profili. Pożegnaj się ze skroplinami, a tym samym z pleśnią.

Ten rodzaj progu ułatwia także przechodzenie przez drzwi balkonowe, ponieważ jest znacznie niższy od zwykłych profili ościeżnicowych –co również znacznie zmniejsza ryzyko upadku lub urazów stopy.

Przykład praktyczny

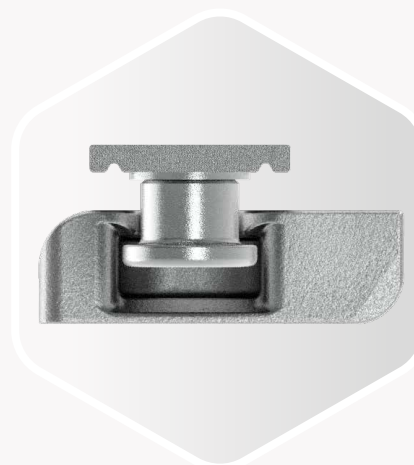
Proste nie znaczy nudne

Twój klient chce prostoty? Nawet minimalistyczne okno może imponować wyposażeniem. Nasze rozwiązania zapewniają podstawowe zabezpieczenie przed wyważeniem w każdym oknie. Nie należy zapominać o ograniczniku otwarcia i blokadzie błędnego położenia klamki. Okno można uzupełnić o opcjonalną, ekonomiczną wentylację.

Okno PVC
z **widocznymi zawiasami**



**ZASUWNICA
SAMOHAMUJĄCA**
Możliwość doposażenia



**INTELIGENTNY CZOP
BEZPIECZEŃSTWA**
Podstawowe zabezpieczenie przed
wyważeniem w pozycji uchylnej
w poziomie (brak sworznia uchyltu)





OGRANICZNIK OTWARCIA

Niezawodnie zapobiega zatrzasnięciu się uchylonego skrzydła przez przeciągi lub wiatr



BLOKADA BŁĘDNEGO POŁOŻENIA KLAMKI

Standardowo montowana na zasuwnicy

Gruntownie bezpieczny

Jak włamywacz dostaje się do domu? W 70 procentach przypadków przez okno lub drzwi tarasowe, wyważając je.

Aby mu to utrudnić, w MACO odchodzimy od sworzni uchylu – realizujemy funkcję uchylną za pomocą czopów uchylu na profilach narożnych. Dlatego też w połączeniu ze standardowymi zaczepami bezpieczeństwa zawsze jeden czop jest w użyciu. Dzięki temu jest duża szansa, że włamywacze poddadzą się i nie dokończą swojego dzieła.

Przykład praktyczny

Wszystko z aluminium

Twój klient podąża za trendami? Zatem okna aluminiowe będą dla niego odpowiednim rozwiązaniem. Są łatwe w pielęgnacji, solidne i trwałe. Wyposażone w okucia MACO wyróżniają się dodatkowo pod względem bezpieczeństwa. Doskonałym uzupełnieniem mogą być okiennice: okucia RUSTICO z powodzeniem można stosować nawet w minimalistycznej, nowoczesnej architekturze.



ZAMKNIĘCIA OKIENNIC
Szeroka gama produktów MACO



Uchwyt okiennicy

Szeroka gama wariantów

Okno aluminiowe z **okuciami do okiennic RUSTICO**



**BLOKADA BŁĘDNEGO
POŁOŻENIA KLAMKI**
Standardowo montowana
w zasuwnicach



**WSPORNIKI ZAWIASÓW
I ZAWIASY**
Zgodnie z wymaganiami klienta

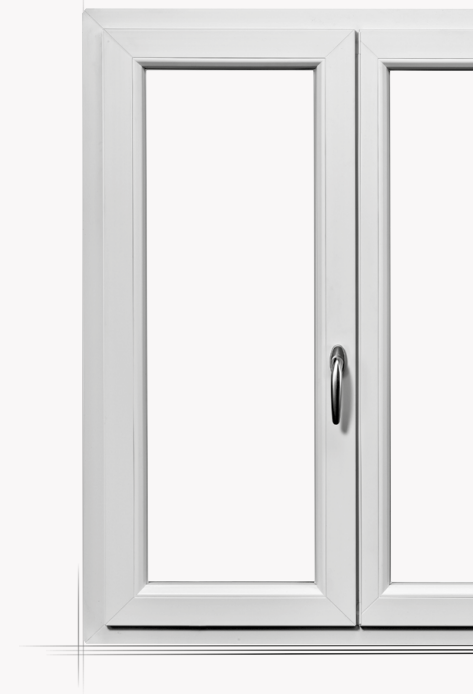
Ulubieniec architektów – aluminium

Okna aluminiowe cieszą się coraz większą popularnością, zwłaszcza wśród architektów. Przekonują nowoczesnym stylem i odpornością. Ponadto idealnie nadają się do dużych okien, w których wymagane są wąskie ramy. A jak ma się sprawa z okuciami? Jeśli chodzi o okna aluminiowe, możesz również skorzystać z pełnej oferty MACO.

Kształty okien

Wszystko jest możliwe

System okuć MULTI oferuje nieograniczone możliwości. Z MACO zrealizujesz również nietypowe kształty: od okrągłych, koszowych i segmentowych łuków do okien skośnych lub prostokątnych – jedno-, dwu- lub wieloskrzydłowych. Masz też do wyboru różne sposoby otwierania: rozwieranie, uchylanie, rozwieranie i uchylanie, przechylanie, obracanie, przesuwanie i odchylanie – wszystko jest możliwe.

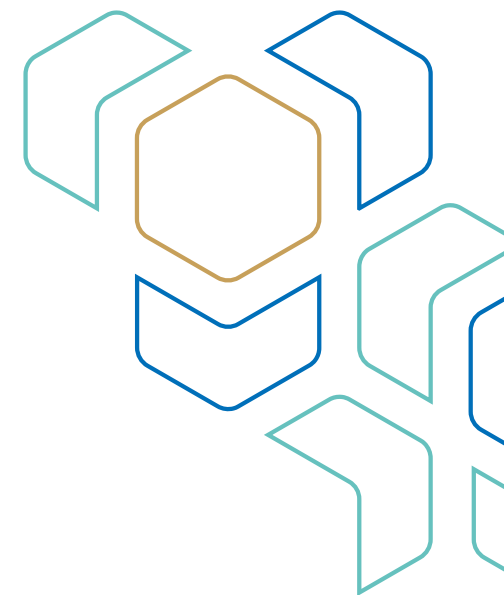


Różnorodność poprzez formę

Kolor wprowadzi urozmaicenie do Twojego projektu. Ale również pod względem formy istnieje wiele możliwości, jak pokazują przykłady po lewej stronie. MACO dostarczy odpowiednie okucia do każdego designu.







Nasz asortyment Wszystko dla Twoich okien

Czy to uszczelka, czy wrębony wentyl okienny – odpowiednie akcesoria sprawią, że Twoje okno będzie kompletne. Wyróżnij się na tle konkurencji i zaoferuj swoim klientom wartość dodaną. W tym rozdziale znajdziesz tylko niewielki fragment naszej oferty; chętnie doradzimy Ci w kwestii dalszych opcji.



Komponenty okien Wszystko z jednego źródła



KLAMKA UNITY



KLAMKA RHAPSODY



KLAMKA HARMONY
Z WKŁADKĄ BĘBENKOWĄ



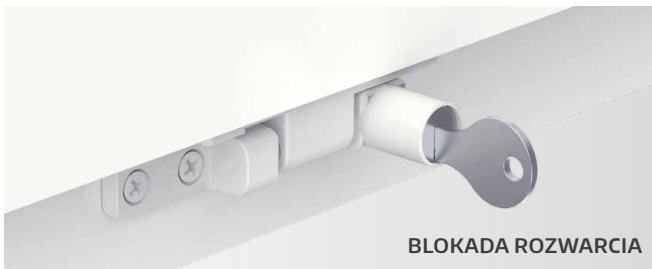
USZCZELKI



WRĘBOWY WENTYL OKIENNY



TRANSIT
PERSONAL



BLOKADA ROZWARCIA



TRANSIT
REGULOWANY



OGRANICZNIK OTWARCIA

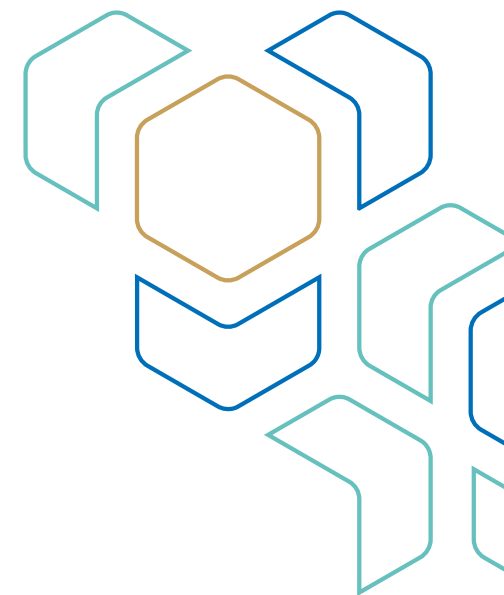


OGRANICZNIK ROZWARCIA



HAMULEC ROZWARCIA





Serwis 360 stopni

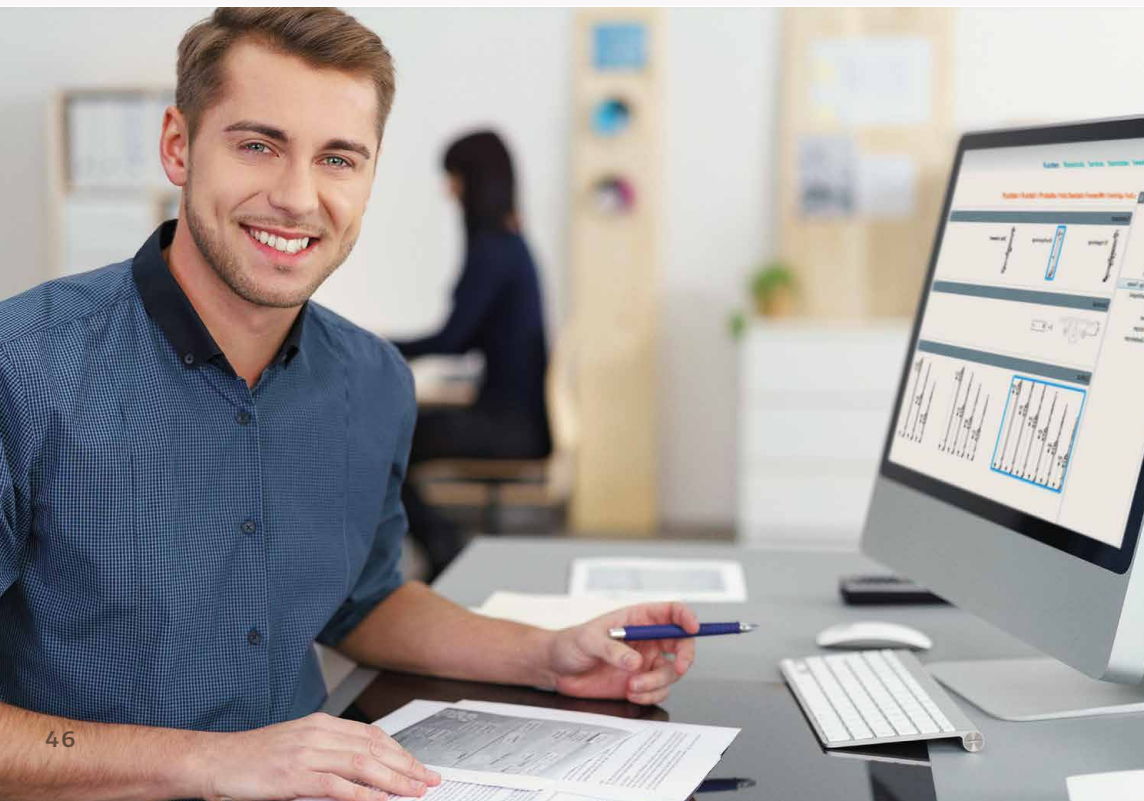
Koncepcja systemowa MACO znajduje również odzwierciedlenie w naszych usługach – dzięki nim możesz się zrelaksować i skoncentrować na swojej podstawowej działalności. Nie chcemy być tylko dostawcą produktów, chcemy zaoferować Ci „coś więcej” jako dostawca pełnego zakresu usług. Przegląd naszych usług znajduje się na kolejnych stronach – od platformy danych MacoWinPlus do naszej platformy usługowej **MACOServices**.



Dane o okuciach online? Dzięki TOM na jeden klik

„Katalog techniczny online MACO”, w skrócie TOM, jest internetowym źródłem danych technicznych. To tutaj udostępniamy.

Ci informacje dotyczące okuć. Dla każdego produktu znajdują się również szczegółowe instrukcje obróbki i użytkowania. TOM oferuje jeszcze jedną usługę: na niektórych rynkach możliwe jest bezpośrednio zamawianie poszczególnych artykułów. To wszystko sprawia, że produkcja okien staje się czystą przyjemnością.



MACO WinPlus Łatwe przechowywanie danych

Nasze oprogramowanie MacoWinPlus jest potężnym dodatkiem do programów budowy okien. Szybko i elastycznie konfiguruj okucia i używaj ich poprzez interfejs do swojej produkcji. Jeśli zdecydujesz się na wersję Premium, dostarczymy dane dotyczące okuć Twojemu zautomatyzowanemu działowi montażu. Skorzystaj z MacoWinPlus i naszego know-how, które zdobyliśmy dzięki ponad 500 klientom.



MACOServices Profesjoniści profesjonalistom

Standardy i wytyczne są konieczne i użyteczne, ale czasami utrudniają życie producentom okien. Dlatego stworzyliśmy platformę testową i serwisową MACOServices. Jesteśmy łącznikiem pomiędzy teorią a praktyką – skorzystaj z naszego wieloletniego doświadczenia w testowaniu okien.

Moduły MACOServices:

NORMA-Know-how

Skoncentrowana wiedza na temat standardów

Znak CE

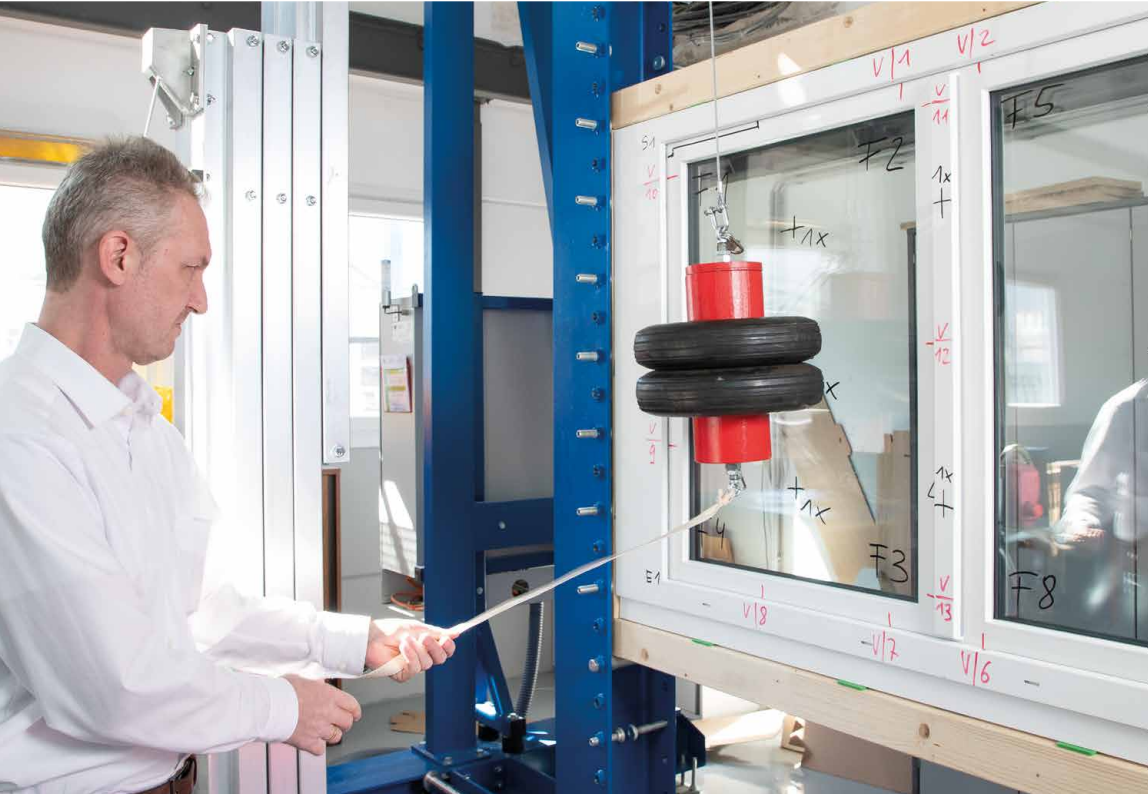
Jak produkować zgodnie z wymogami?
Jakie zatwierdzenia muszą przedstawić?

Ochrona antywłamaniowa RC

Testujemy dla Ciebie – wykorzystaj nasze licencje

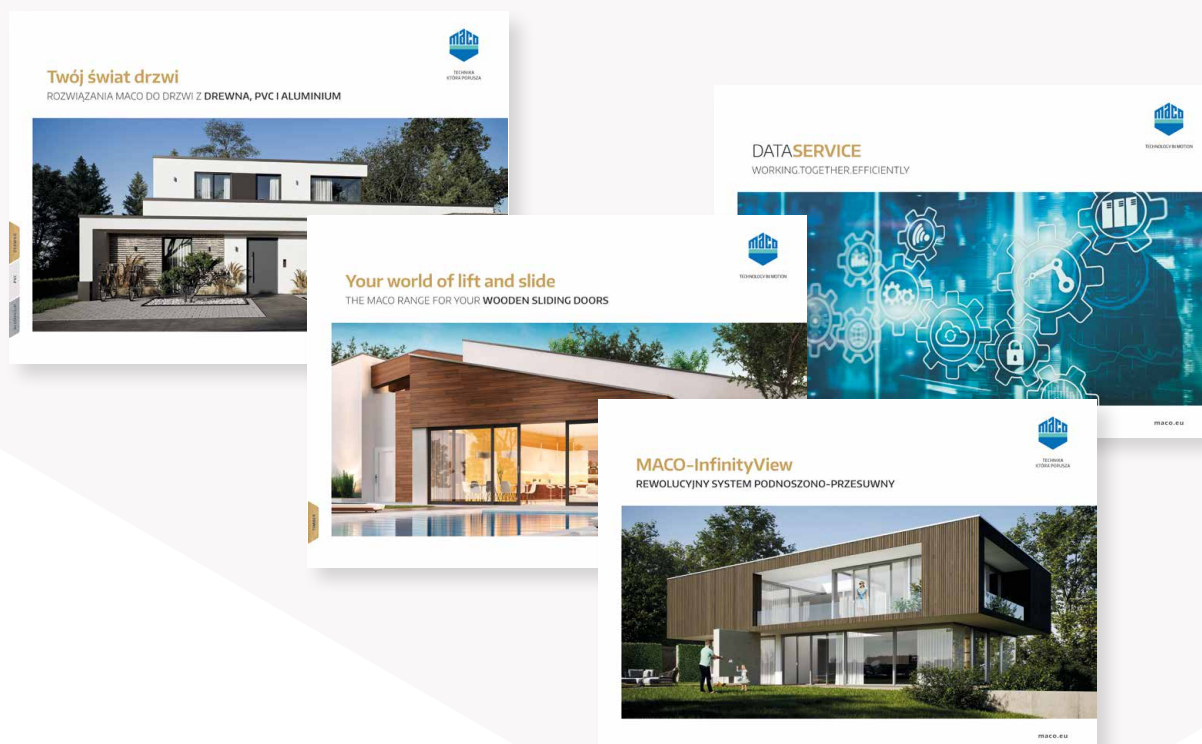
MACOExpert

Wszechstronny pakiet ekspercki



Wszystko z jednego źródła?

Oferujemy Ci kompletne rozwiązania do systemów przesuwanych, okien i drzwi – z drewna, PVC i aluminium. Zapraszamy do zapoznania się z naszą różnorodną ofertą systemową, obejmującą kompleksowy serwis. Dowiedz się więcej na naszej stronie internetowej www.maco.eu lub skontaktuj się z doradcą klienta MACO.



MACO w Twojej okolicy:
www.maco.eu/kontakt



Dokument ten jest stale aktualizowany.
Aktualną wersję można znaleźć na stronie <https://www.maco.eu/assets/759838>
lub skanując kod QR.

Data: 01/2020, zmiany: 05/2022
Nr. 759838
Wszelkie prawa i zmiany zastrzeżone.