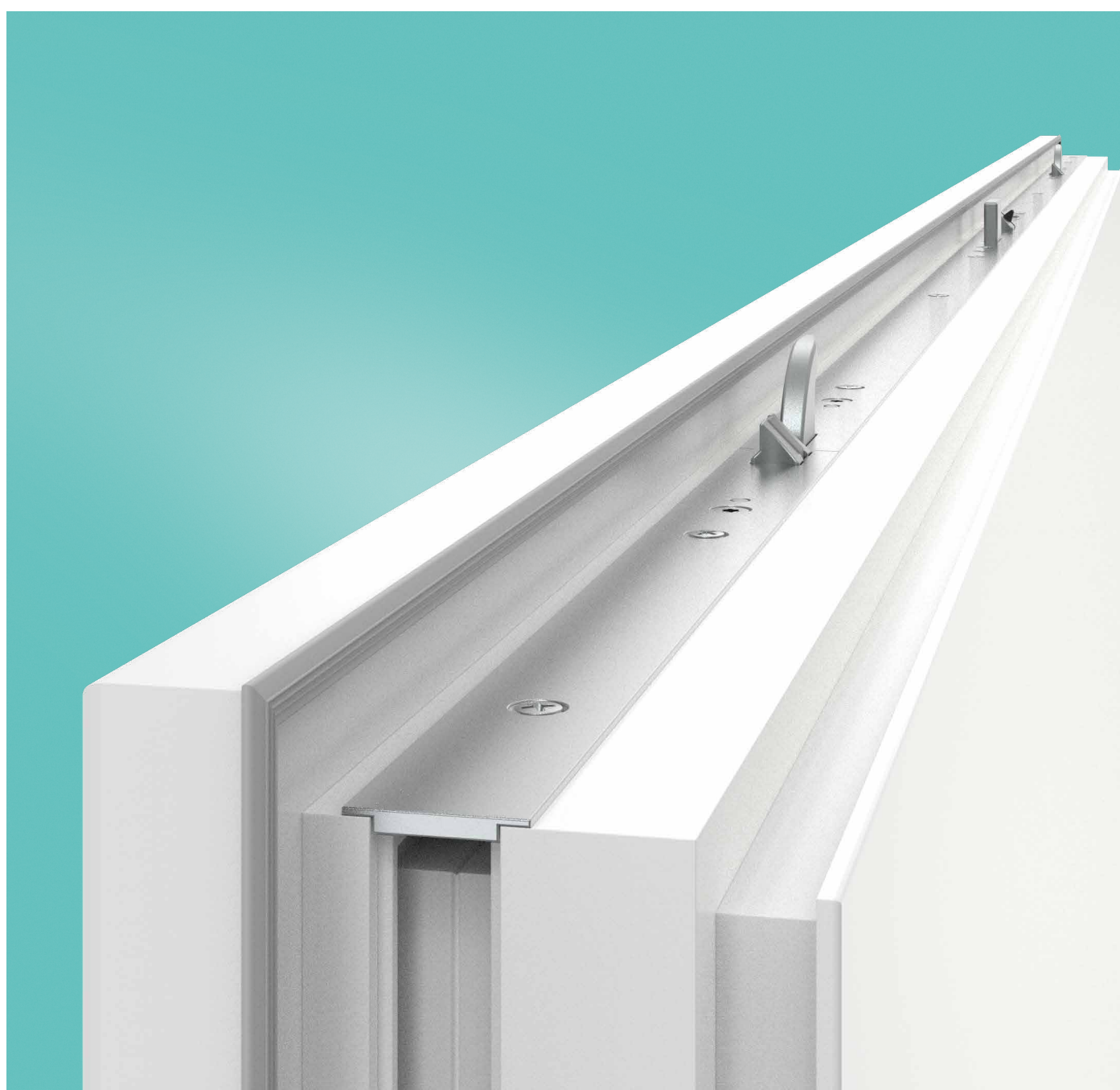




TECHNIKA
KTÓRA PORUSZA

Listwa Hutstulp

EWOLUCJA W TECHNOLOGII LISTEW



DREWNO
PVC
ALUMINIUM

Wyjątkowy wygląd listwy czołowej cieszy oko

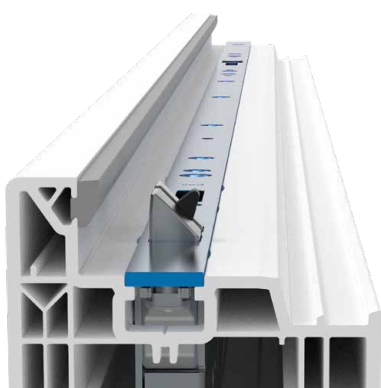
Czy drzwi mogą być jeszcze ładniejsze? Listwy służą nie tylko do maskowania, ale także kształtowania wyglądu wrębu drzwiowego. Dotyczy to w szczególności eleganckiej listwy Hutstulp MACO. Zakłada się ją na rowek okuciowy jak kapelusz (Hut). Listwa Hutstulp zapewnia bezpieczeństwo i wygląd płaskiej listwy czołowej 24 mm w rowku 16 mm.

Zalety

Listwa Hutstulp zapobiega osadzeniu się zanieczyszczeń w rowku i wybacza błędy, które mogą wystąpić podczas frezowania - można za nią ukryć drobne niedokładności. Można również liczyć na łatwy montaż - pozycje wkrętów w listwie Hutstulp są takie same, jak w standardowych listwach.

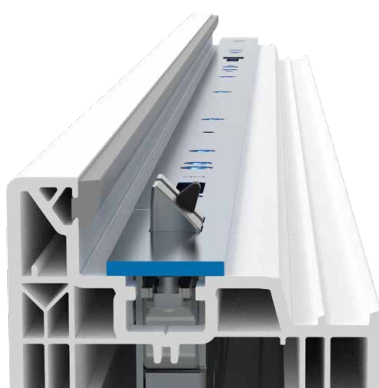
Dodatkowo listwa Hutstulp zwiększa stabilność, a testy odporności na włamanie wypadają lepiej. Może być stosowana ze wszystkimi zamkami wielopunktowymi Protect z wkładką bębnekową: od ręcznie obsługiwanych, aż po w pełni zmotoryzowane zamki drzwiowe. Ponadto warto stosować wszystkie sprawdzone i przetestowane zaczepy Protect.

Listwa 16 mm



Widoczne nieprecyzyjne frezowanie

Listwa 24 mm



Ukrywa nieprecyzyjne frezowanie kosztem luzu wrębowego, ale jest niepraktyczna

Listwa Hutstulp



Łączy zalety obu: wysokiej klasy wygląd bez ograniczania tolerancji luzu wrębowego



MACO w Twojej okolicy:
www.maco.eu/kontakt



Ten dokument jest stale modyfikowany.
Aktualną wersję można znaleźć na stronie <https://www.maco.eu/assets/759842>
lub po zeskanowaniu kodu QR.

Data: 03/2023
Nr 759842

Wszelkie prawa i zmiany zastrzeżone.