



ТЕХНИКА
В ДВИЖЕНИИ

Декоративный шульп замка

ЭВОЛЮЦИЯ ШТУЛЬПА ДВЕРНОГО ЗАМКА



ДЕРЕВО
ПВХ
АЛЮМИНИЙ

И взгляду приятно

Особенный внешний вид в дверном фальце

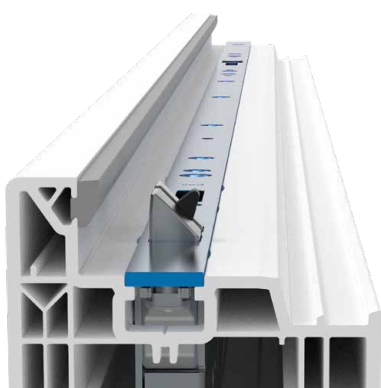
Можно еще красивее? Штульпы служат не только как просто облицовочная планка, но и придают эстетичный внешний вид фальца двери. С этой задачей справляется элегантный двухуровневый шульп MACO – как декоративный элемент он закрывает собой фурнитурный паз. Таким образом он обеспечивает надежность и придает эстетичный вид 24-миллиметровому плоскому шульпу.

Преимущества

Декоративный двухуровневый шульп препятствует скоплению загрязнений в пазе и скрывает небольшие дефекты переработки, которые могут возникнуть при фрезеровании – можно спрятать под ним мелкие неточности. Также оцените простоту монтажа - ведь расположение винтов соответствует стандартному шульпу.

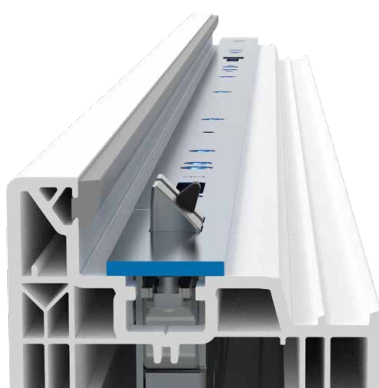
Кроме того, декоративный шульп повышает прочность, а испытания на взломостойкость с ним дают более хорошие результаты. Используйте его с многозапорными цилиндрическими механизмами серии Protect, от простого механического до полностью моторизированного дверного замка, или применяйте также все зарекомендовавшие себя запорные планки серии Protect.

Шульп 16 мм



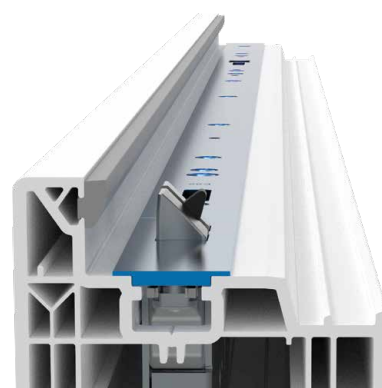
Видны неточности фрезерования

Шульп 24 мм



Маскирование неточностей фрезерования за счет зазора фальца – но это непрактично

Декоративный двухуровневый шульп



Сочетание преимуществ и того и другого: придать декоративность, не ограничивая допуски по зазору фальца



MACO рядом:
www.maco.eu/contact



Этот документ регулярно пересматривается. Актуальную версию вы можете найти по ссылке <https://www.maco.eu/assets/759849> или просканировав QR-код.

Создано: 03/2023
Заказ № 759849

Все права и изменения защищены.