



LA TECHNOLOGIE
QUI ÉVOLUE

INSTINCT by MACO

DOSSIER SYSTÈME - BOIS 12L
MONTAGE DANS LE CADRE

instinct^o
by MACO



Table des matières

Informations importantes	3
Détails du profilé et composants correspondants	4
Conception de base et tolérances d'exécution	5
Recommandation de positionnement	6 - 7
Surfaces de la pièce fraisée	8 - 12
Réglage de base de la partie de fermeture	13
Aperçu des câblages	14 - 15
Positions de déverrouillage d'urgence	16 - 17
Schéma de perçage du déverrouillage d'urgence	18

Informations importantes

Pour le montage et l'installation du système INSTINCT by MACO, vous aurez besoin des supports suivants :

- › Instructions d'utilisation et de maintenance
- › Dossier système pour le profilé de porte correspondant
- › Instructions de montage

Instructions d'utilisation et de maintenance

Les instructions d'utilisation et de maintenance contiennent des informations importantes sur la conception, le montage, la mise en service, le fonctionnement et l'entretien du système INSTINCT by MACO. Ce document doit être remis au maître d'ouvrage/utilisateur final au moment de la livraison.

Dossier système

Le dossier système contient des informations spécifiques au profilé des fraisages et plus particulièrement des perçages, ainsi que des informations et des indications sur le positionnement des câbles dans le profilé. Respectez également les directives de traitement du fabricant du profilé !

Instructions de montage

Les instructions de montage contiennent des informations indépendantes du profilé pour un montage adéquat du système INSTINCT by MACO. Les instructions contiennent les phases de travail en usine et les phases de travail sur chantier.

Détails du profil et composants correspondants

SYSTEME DU PROFILE

Installation des fermetures :	Dans le profilé du cadre
Sens d'ouverture :	Ouverture vers l'intérieur
Profilé de vantail testé :	Système de référence en bois avec 12 mm de jeu de feuillure - profondeur de construction 80 mm
Profilé de cadre testé :	Système de référence en bois avec 12 mm de jeu de feuillure - profondeur de construction 80 mm

COMPOSANTS CORRESPONDANTS

Fermetures correspondantes :	Forme du boîtier A - Art. N° 501_1_
Caches de fermeture adaptés :	Art. N° 50211_
Type(s) de vis recommandé(s) :	4x DIN 7982 CT / 4,2 x 25
Gâches adaptées :	fraisé à la surface Art. N° 50371_
Couvertures de fermeture adaptées :	Art. N° 50471_
Type(s) de vis recommandé(s) :	4x DIN 7982 CT / 4,2 x 32

LARGEUR MINIMALE DU VANTAIL

Bandes à visser :	≥ 850 mm
Bandes à rouleaux :	≥ 850 mm
Bandes dissimulées :	≥ 850 mm

Conception de base et tolérances d'exécution

Réglage de base du gond de fermeture : 9 mm

Conception de base de l'air de pliage : 12 mm

Jeu de feuillure minimal : ≥ 10 mm

Jeu de feuillure maximal :: ≤ 14 mm

IMPORTANT :

L'évaluation de la compatibilité s'applique aux gonds de porte avec des courbes d'extraction habituelles. Si la courbe d'alésage est différente, il est possible que le réglage de base du gond de fermeture doive être adapté !

La réduction du jeu de feuillure (en vissant le gond de fermeture) est :

possible

pas possible

ATTENTION !

En vissant le gond de fermeture, le jeu de feuillure maximum est réduit !

L'augmentation du jeu de feuillure maximum (en dévissant le gond de fermeture) :

possible

pas possible

ATTENTION !

En dévissant le gond de fermeture, le jeu de feuillure minimum augmente !

CONCEPTION
& TOLERANCE
D'EXECUTION

JEU DE FEUILLURE
MINIMUM

JEU DE FEUILLURE
MAXIMUM

Recommandation de positionnement

DIN L

CONFIGURATION RECOMMANDEE

En configuration minimale, 3 fermetures sont recommandées, 4 fermetures à partir d'une hauteur de porte de 2500 mm.

Une fermeture horizontale supplémentaire est possible en option.

EXEMPLES DE DISTANCES*

Hauteur de la porte	Nombre	L1	L2
2000	3	240	760
2100	3	240	810
2200	3	240	860
2300	3	240	910
2400	3	240	960
2500	4	240	673
2600	4	240	706
2700	4	240	740
2800	4	240	773

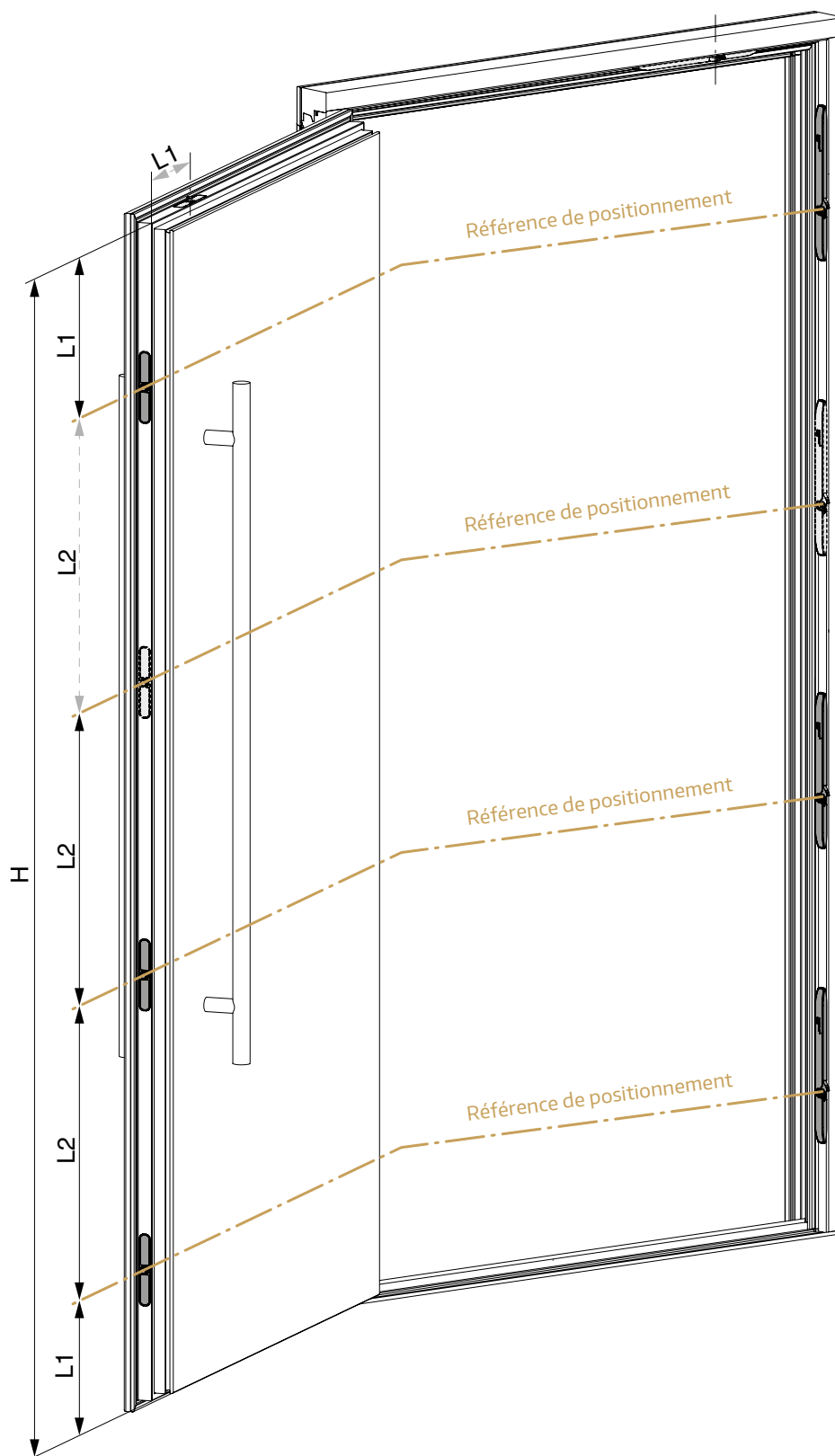
*Données en mm.
Tableau valable pour DIN L et DIN R.
Les valeurs indiquées dans ce tableau sont données à titre d'exemple et servent d'orientation pour le montage des fermetures INSTINCT.

Calcul de L2 pour 3 fermetures :

$$\frac{\text{Hauteur de la porte} - (2 \times L1)}{2}$$

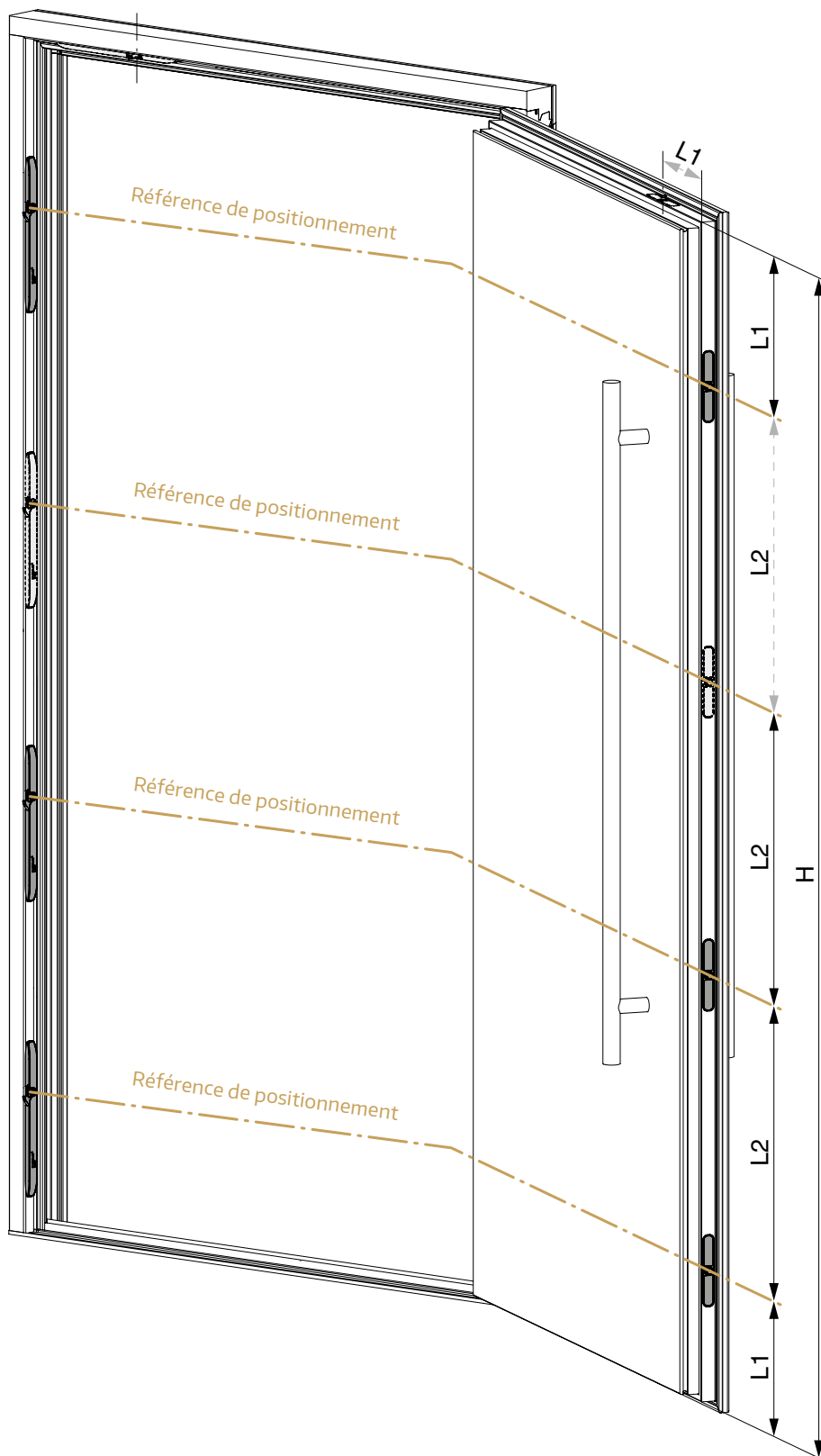
Calcul de L2 pour 4 fermetures :

$$\frac{\text{Hauteur de la porte} - (2 \times L1)}{3}$$



Recommandation de positionnement

DIN R



LONGUEURS DE CÂBLE RECOMMANDÉES*

L2	Longueur de câble	Numéro de l'article
$L2 \leq 400$	600	509006
$L2 \leq 500$	700	509007
$L2 \leq 600$	800	509008
$L2 \leq 700$	900	509009
$L2 \leq 800$	1000	509010
$L2 > 800$	1100	509011

* Données en mm

Les longueurs de câble nécessaires peuvent varier en fonction de l'emplacement du passage des câbles. Pour l'intégration du module Bluetooth INSTINCT ou de l'interface INSTINCT, des câbles système supplémentaires d'une longueur de 200 (art. n° 509002), 300 (art. n° 509003) ou 500 mm (art. n° 509005) sont disponibles.

Vous trouverez le schéma de câblage détaillé en p. 14 et p. 15.

Image de fraisage vue du dessus

DIN R, M 1:2

Profilé du cadre
(Représentation simplifiée)

Profilé du vantail
(Représentation simplifiée)

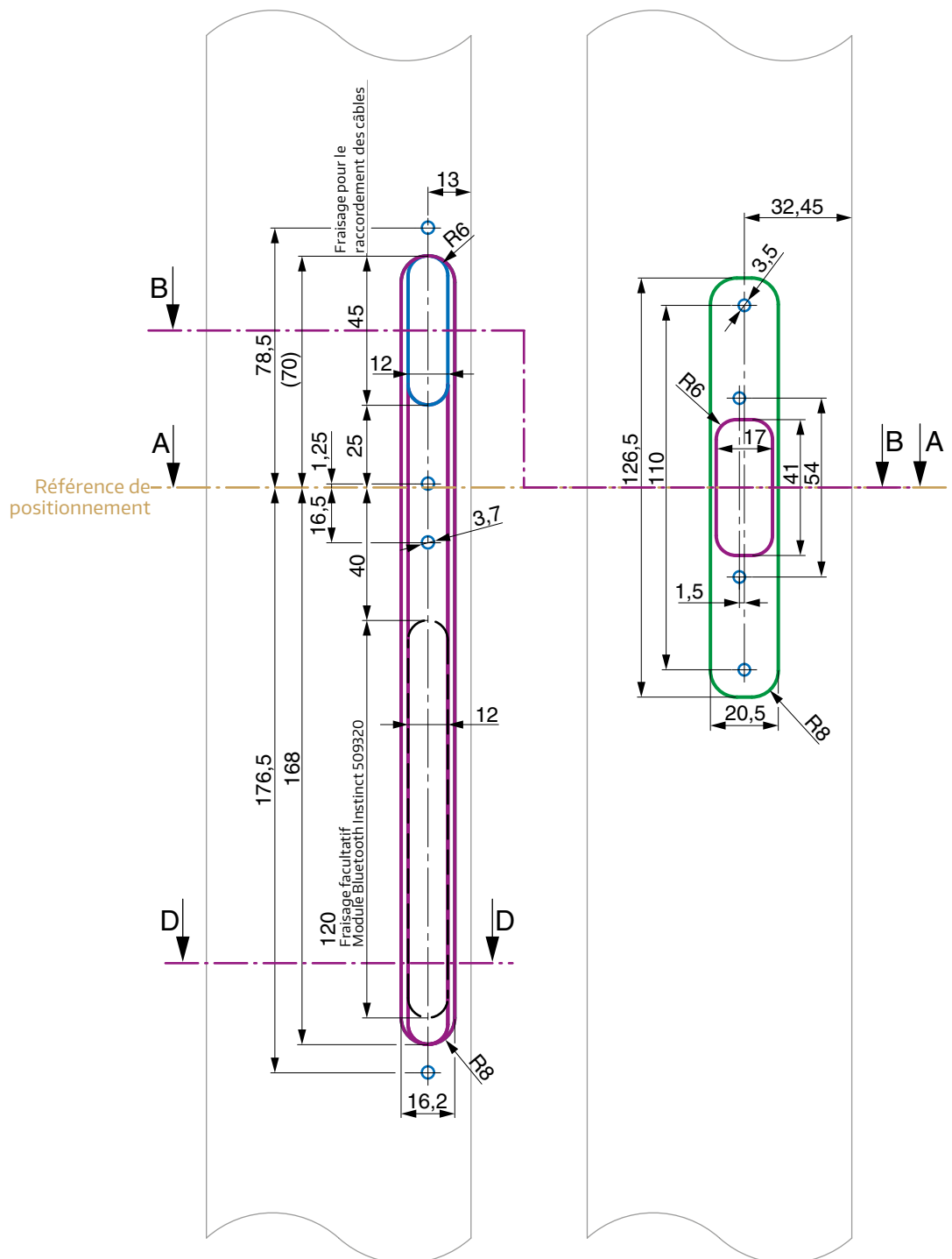


Image de fraisage Coupe B-B

DIN R, M 1:1

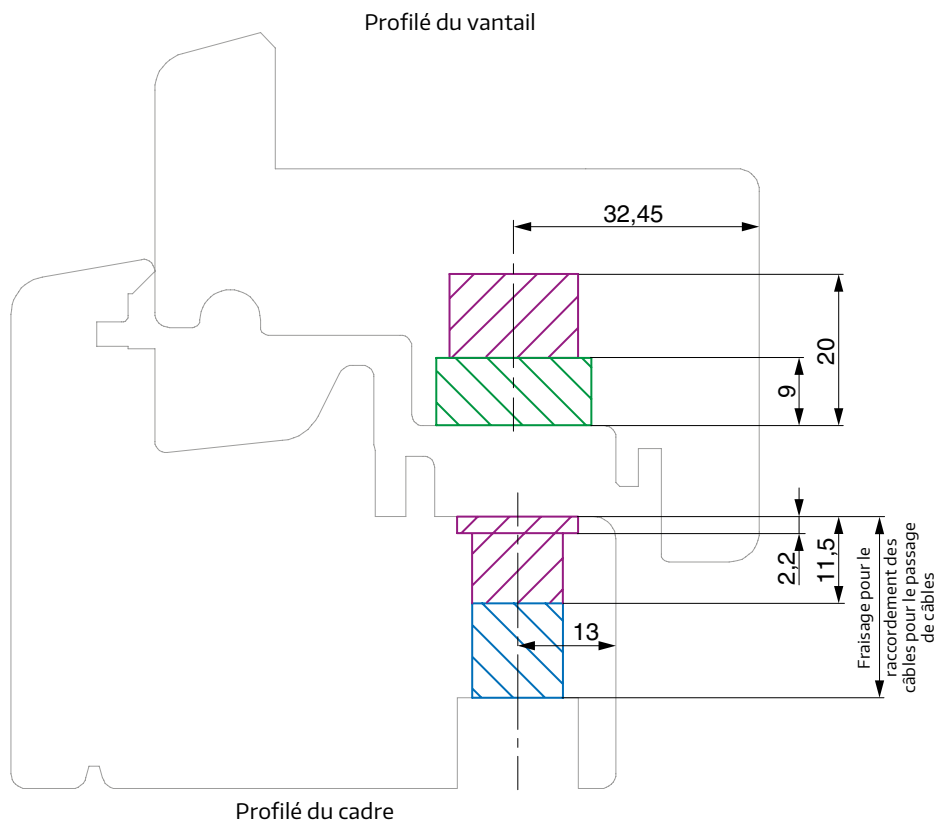


Image de fraisage vue du dessus

DIN L, M 1:2

Profilé du vantail
(Représentation simplifiée)

Profilé du cadre
(Représentation simplifiée)

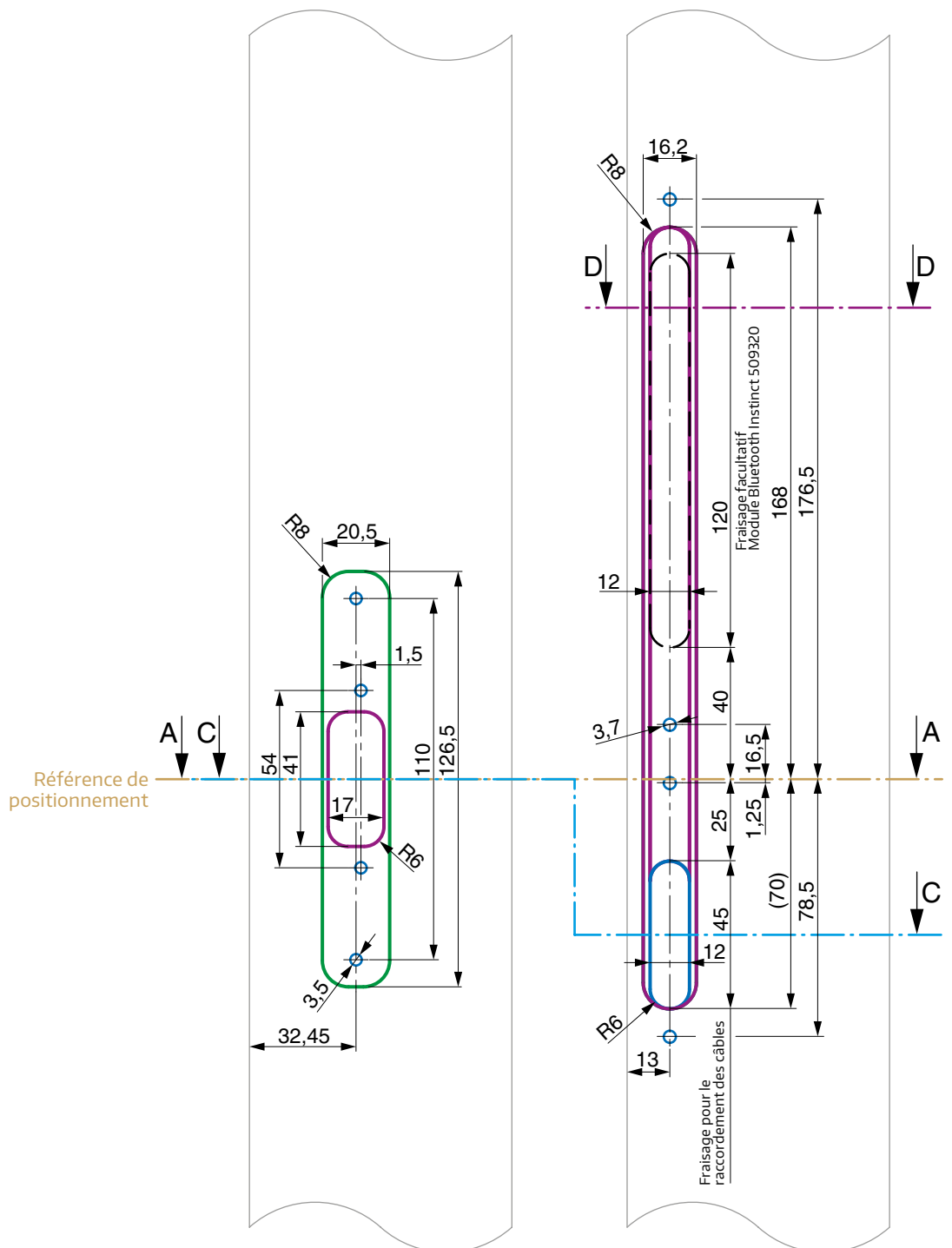


Image de fraisage Coupe C-C

DIN L, M 1:1

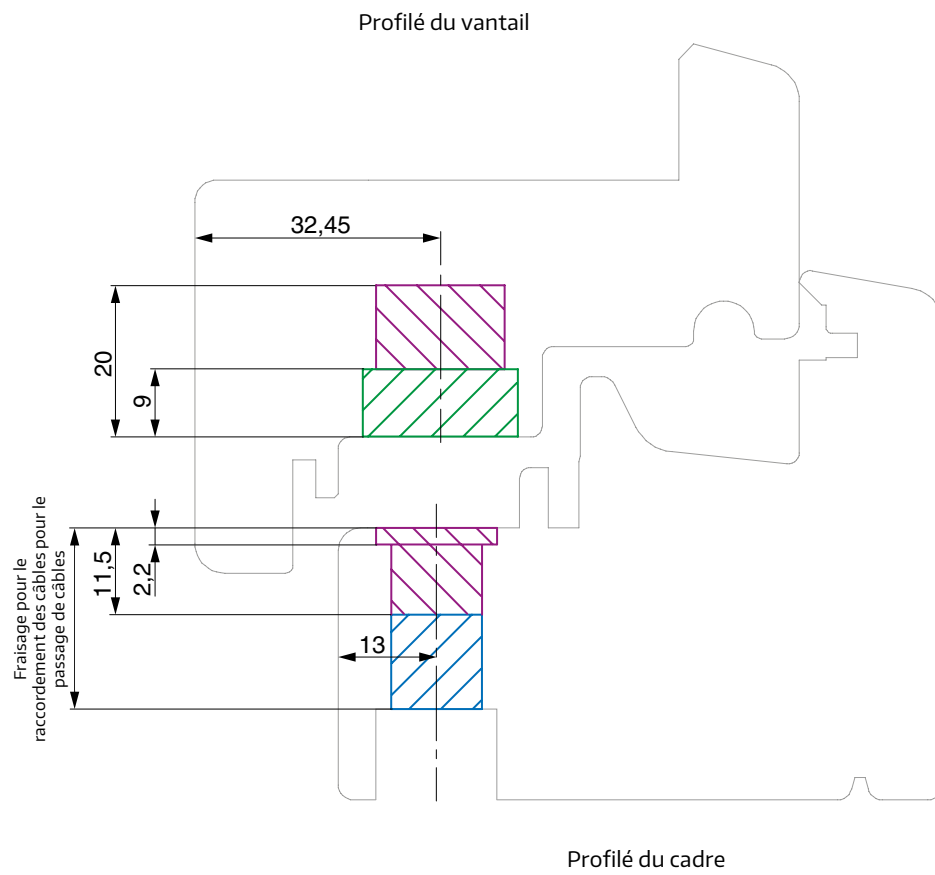
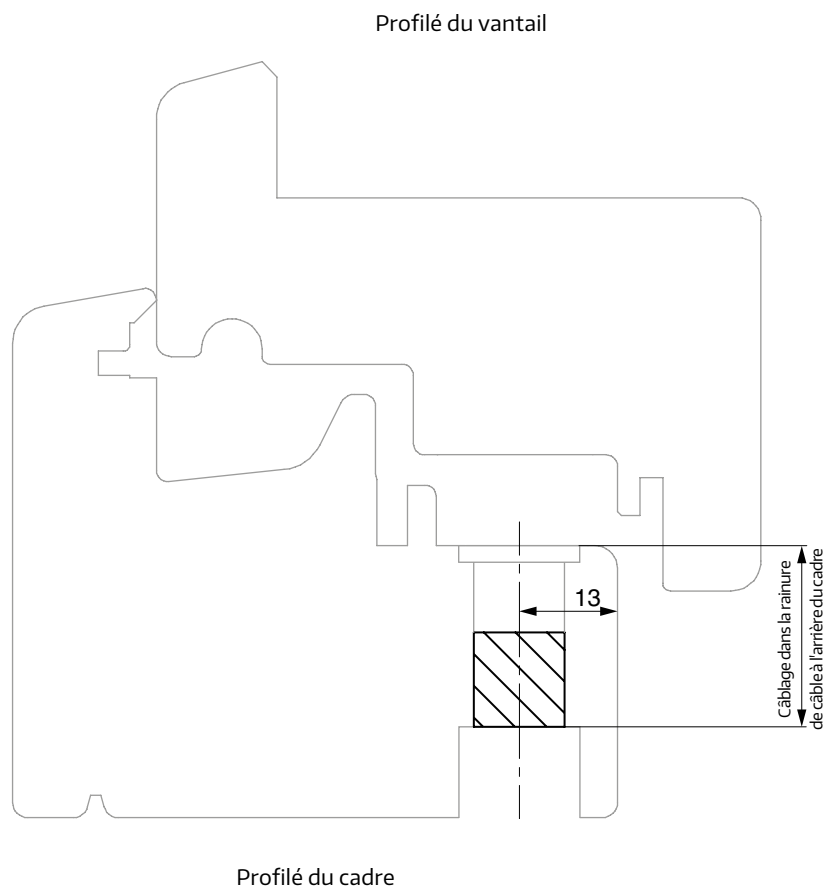


Image de fraisage Coupe D-D

DIN R, M 1:1

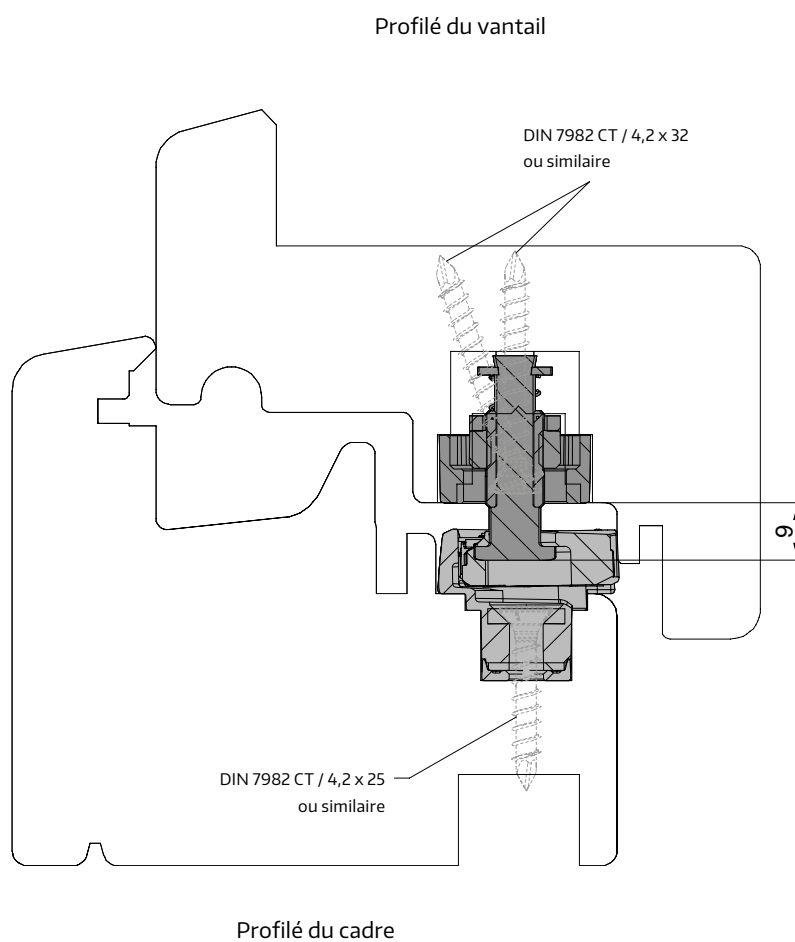
Fraisage facultatif

Module Bluetooth INSTINCT 509320



Réglage de base de la partie de fermeture

Coupe A-A, M 1:1

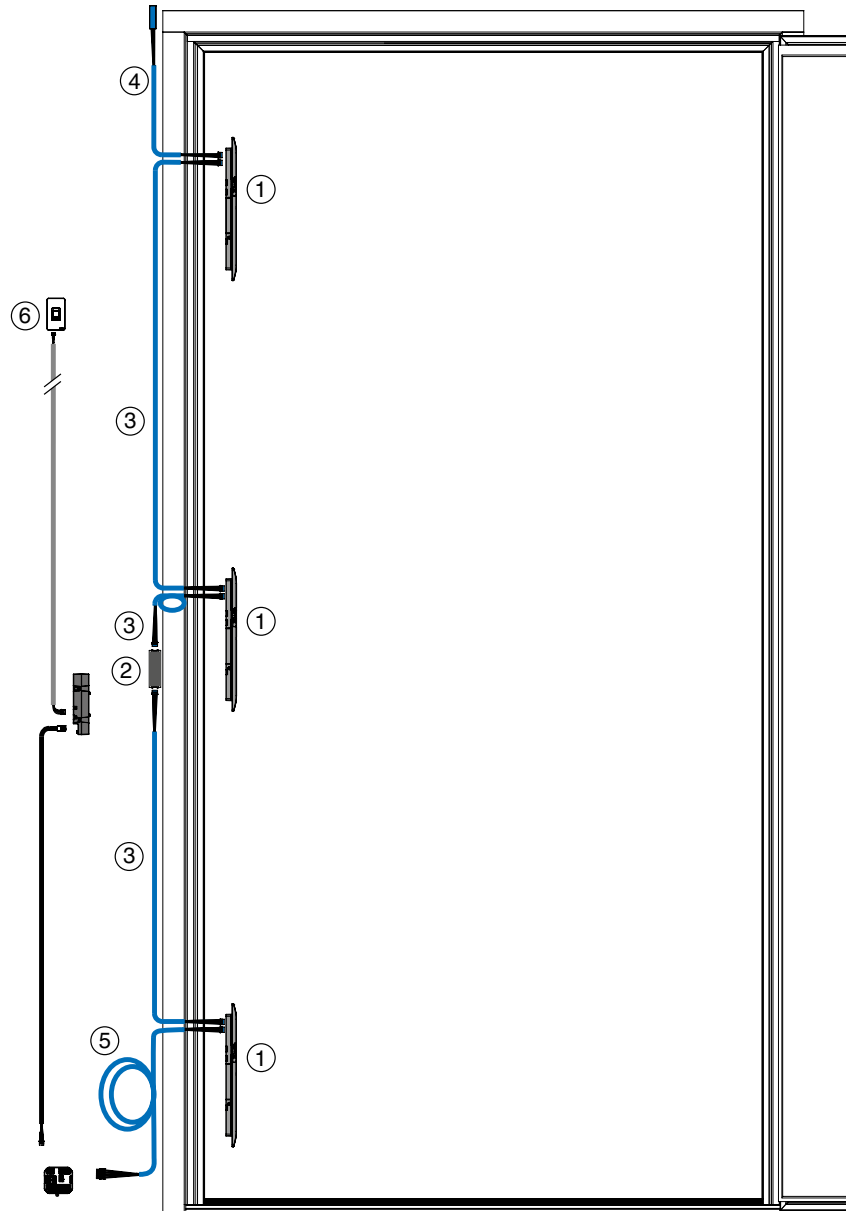


Aperçu du câblage

Pour les points de fermeture verticaux

REMARQUE

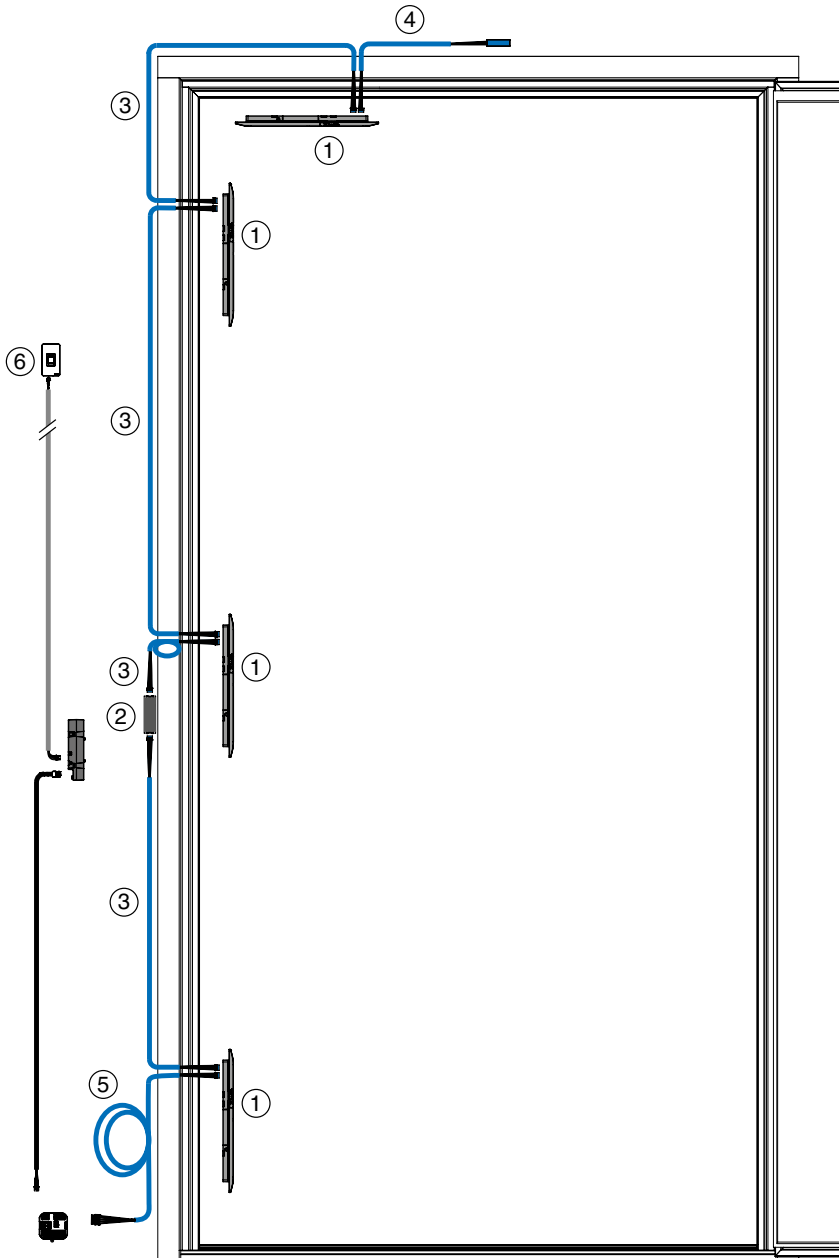
Le passage des câbles se fait dans un canal de câbles dans le cadre de la porte.



- ① INSTINCT Guard/Guard+
- ② Module Bluetooth INSTINCT
- ③ Câble système INSTINCT
- ④ Câble de raccordement INSTINCT (avec ou sans le module acoustique)
- ⑤ Câble système pour montage côté cadre INSTINCT 6000 mm
- ⑥ Touche tactile MACO openDoor dLine / Pavé numérique MACO openDoor

Aperçu du câblage

Pour les points de fermeture verticaux et horizontaux



- ① INSTINCT Guard/Guard+
- ② Module Bluetooth INSTINCT
- ③ Câble système INSTINCT
- ④ Câble de raccordement INSTINCT (avec ou sans le module acoustique)
- ⑤ Câble système pour montage côté cadre INSTINCT 6000 mm
- ⑥ Touche tactile MACO openDoor dLine / Pavé numérique MACO openDoor

REMARQUE

Le passage des câbles se fait dans un canal de câbles dans le cadre de la porte.

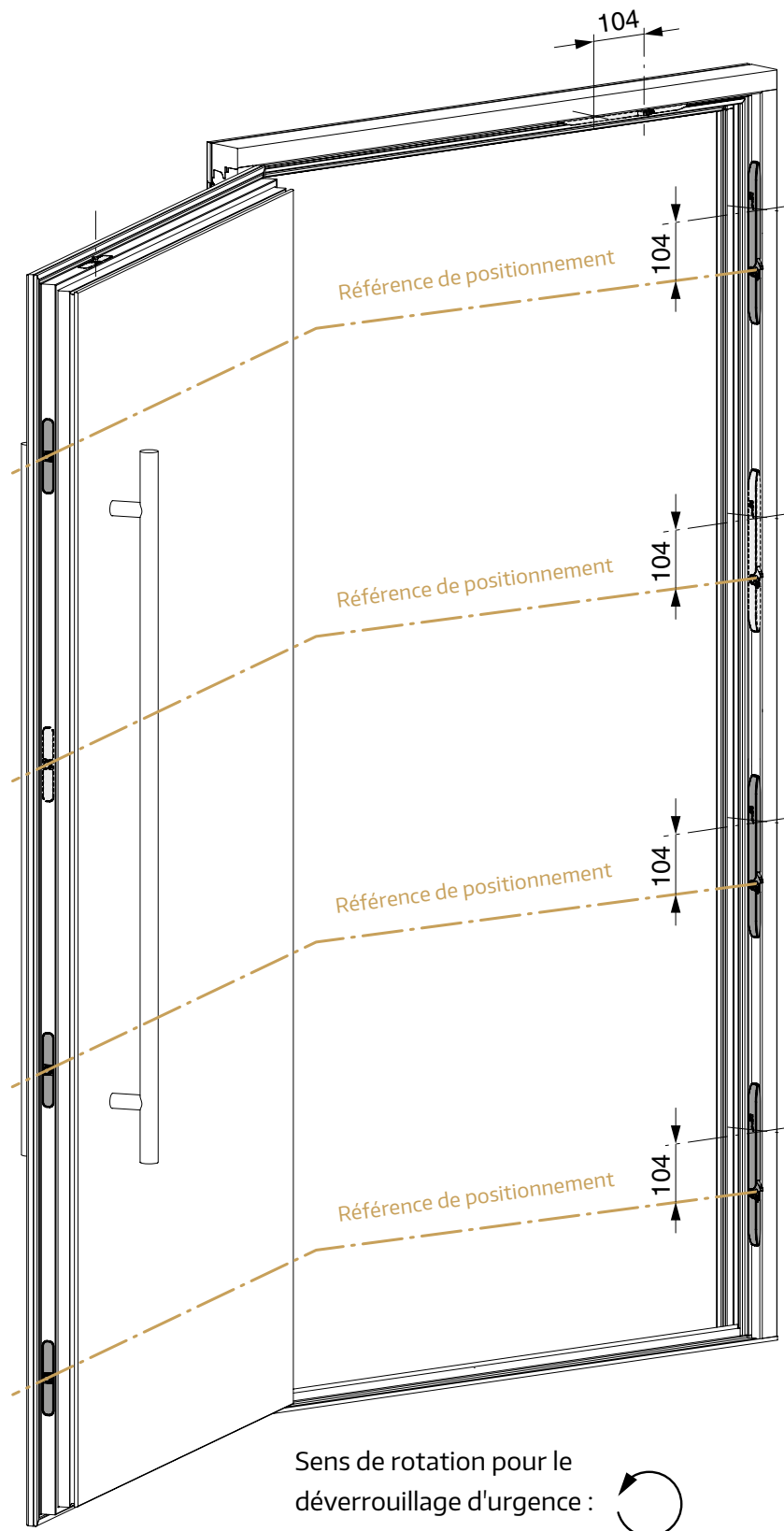
Positions de déverrouillage d'urgence

DIN L

REMARQUE

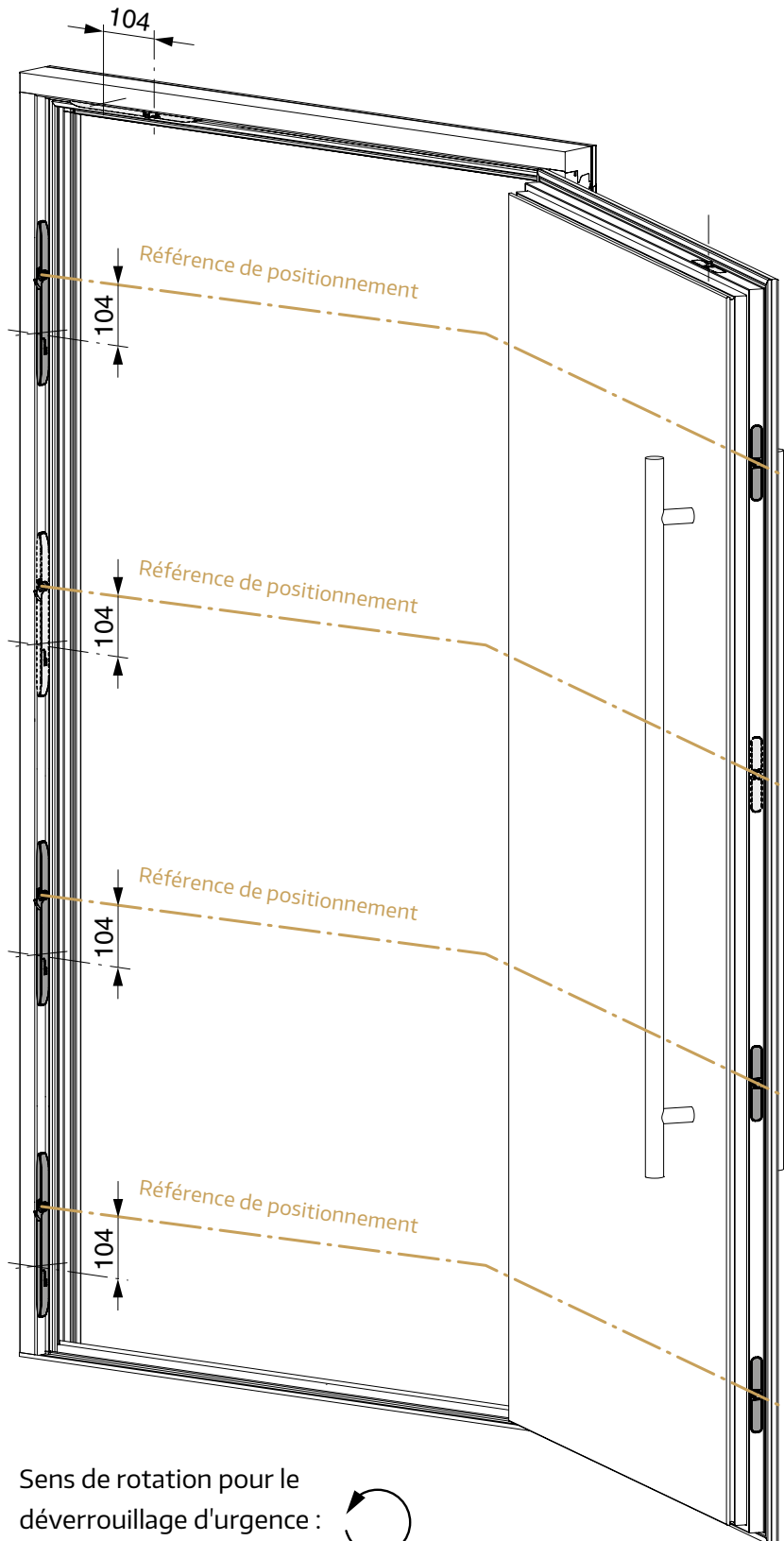
En cas de panne, il est possible d'ouvrir mécaniquement chaque point de fermeture de l'intérieur via un déverrouillage d'urgence.

Pour cela, il faut utiliser l'outil de déverrouillage (art. n°509520), ainsi qu'une clé Allen à tête sphérique (4 mm).



Positions de déverrouillage d'urgence

DIN R




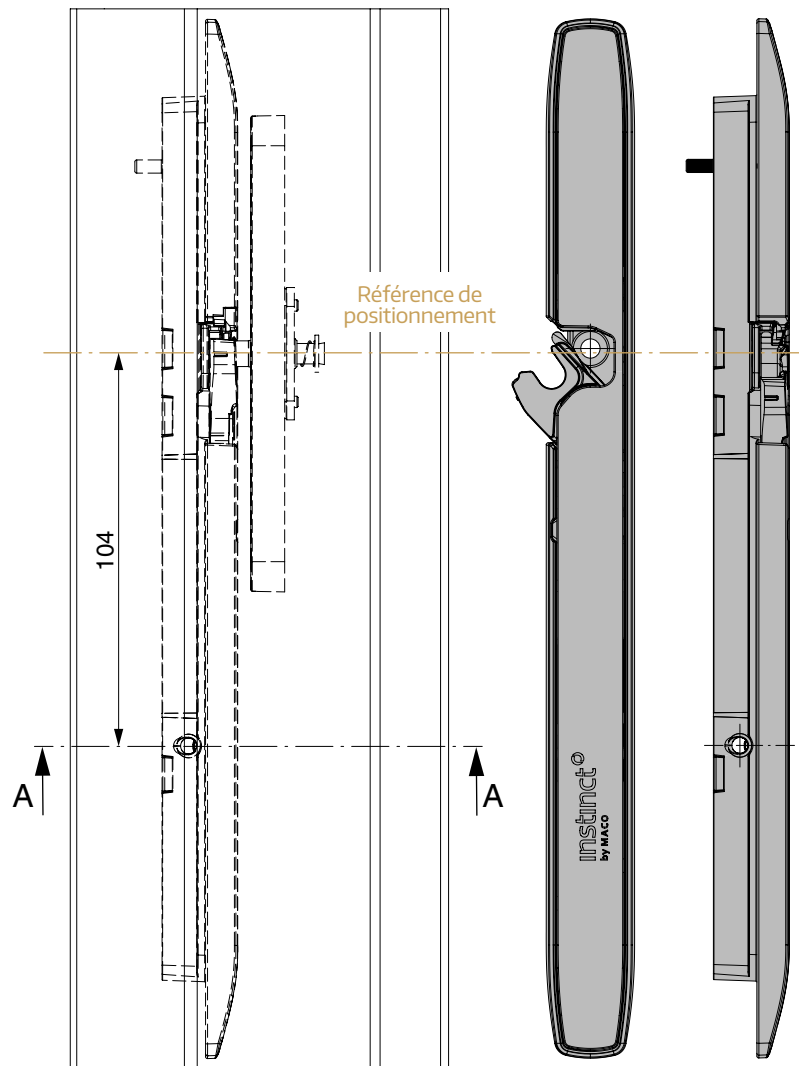
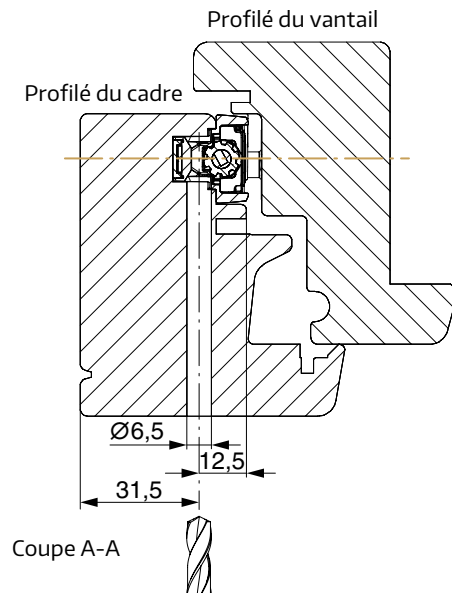
Sens de rotation pour le
déverrouillage d'urgence : 

Schéma de perçage du déverrouillage d'urgence

REMARQUE

En cas de panne, il est possible d'ouvrir mécaniquement chaque point de fermeture de l'intérieur via un déverrouillage d'urgence.

Pour cela, il faut utiliser l'outil de déverrouillage (art. n° 509520), ainsi qu'une clé Allen à tête sphérique (4 mm).



Notes

A large rectangular area filled with a fine grid of light gray lines, intended for writing notes. The grid covers most of the page below the 'Notes' header.

Mayer & Co Beschläge GmbH

Alpenstraße 173 · 5020 Salzburg · Austria

T: +43 662 6196-0 · F: +43 662 6196-1449

maco@maco.eu · maco.eu

MACO près de chez vous :

www.maco.eu/contact



Ce document imprimé est régulièrement mis à jour.
Vous trouverez la version actuelle sur
<https://www.maco.eu/assets/759865> ou scannez le code QR.

Créé : 05 / 2023

Réf. 759865

Tous droits et modifications réservés.

» Si j'avais demandé aux gens
ce qu'ils voulaient, ils
m'auraient répondu
des chevaux plus rapides. «

Henry Ford

