



DAMOS VALOR
A LA VENTANA

MACO

RAIL-SYSTEMS

SISTEMAS DE CORREDERA



INSTRUCCIONES DE MONTAJE

HS COMFORT CLOSE / COMFORT STOP
con refuerzo 1352543
Aluplast 85

ATENCIÓN - ¡Sólo para profesionales!

Índice

Información importante	3
<hr/>	
Función	3
<hr/>	
Explosión de herraje	4 - 5
<hr/>	
Trabajos sobre el marco - Ejemplo: Esquemas A y C	6
<hr/>	
Trabajos sobre la hoja	7
<hr/>	
Montaje del Comfort Close y/o del Comfort Stop	8
<hr/>	
Enganche de la hoja con el marco	9
<hr/>	
Medida de control	9
<hr/>	
Completar la guía superior	10
<hr/>	
Regulaciones	10
<hr/>	
Montaje del embellecedor de la parte marco	11
<hr/>	
Características técnicas	11

Información importante

Grupo objetivo

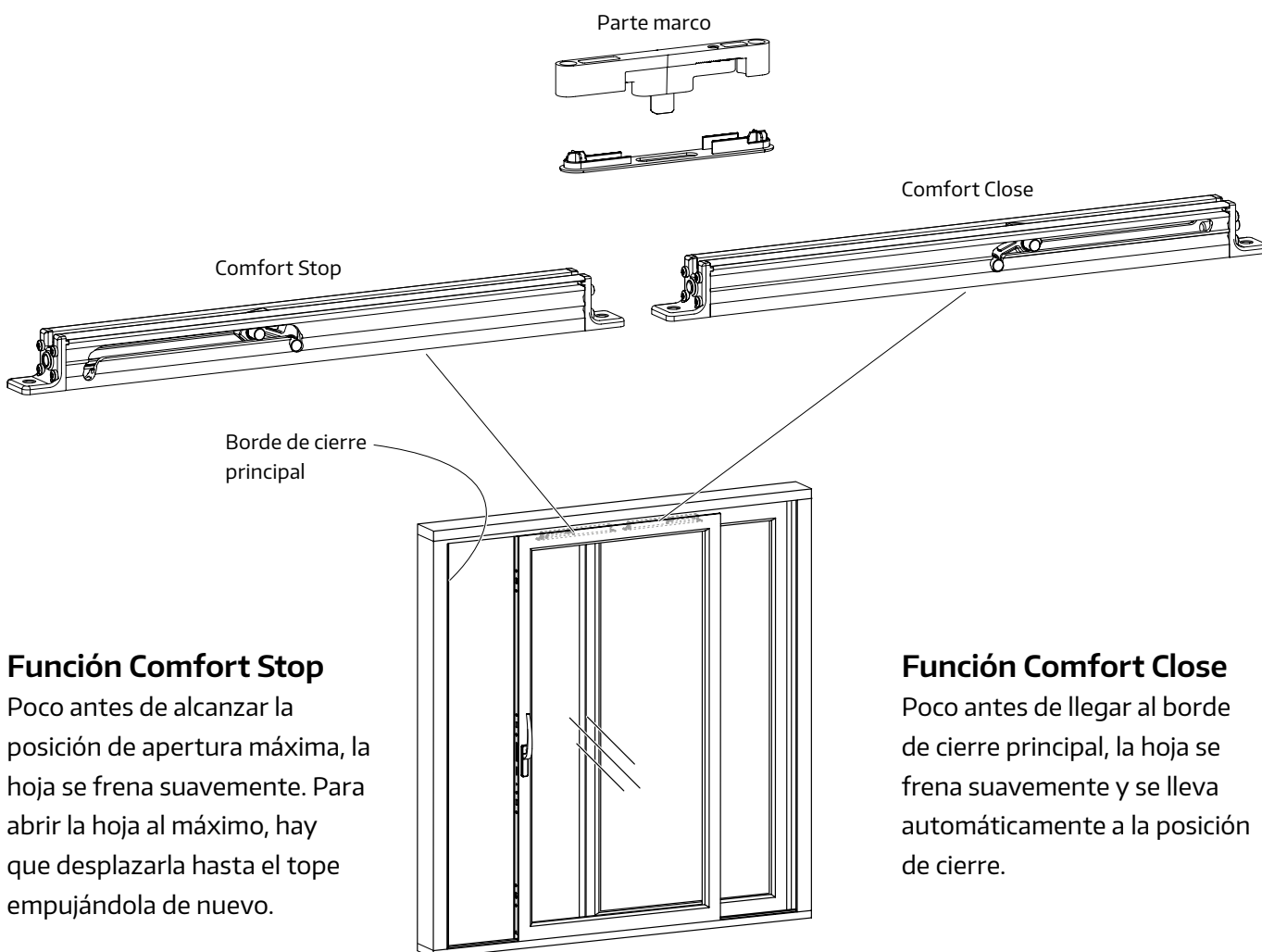
Esta documentación está destinada exclusivamente a empresas y personal especializado. Los trabajos descritos sólo pueden ser realizados por personal cualificado.

Instrucciones generales de uso y seguridad

Además de estas instrucciones, son absolutamente necesarias las instrucciones de montaje para HS Aluplast 85, Ref. 759893. Las instrucciones de montaje del Comfort Close sólo describen los trabajos diferentes de aquellos en el documento arriba mencionado.

Instale todos los herrajes de forma profesional tal y como se describe en estas instrucciones y tenga en cuenta todas las indicaciones de seguridad.

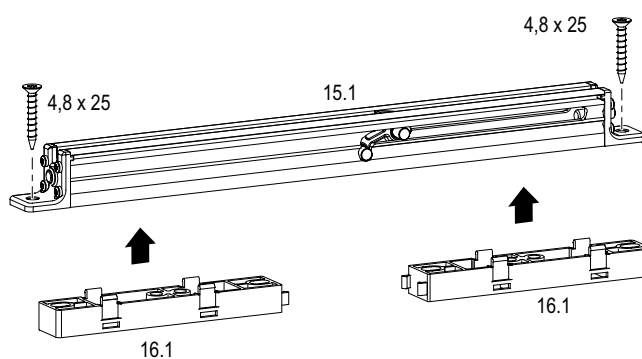
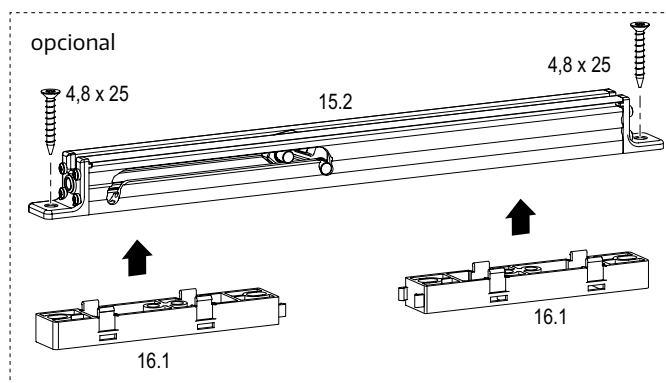
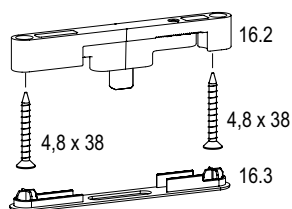
Función



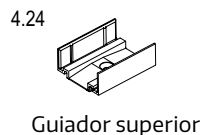
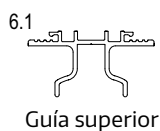
Explosión de herraje

Pos.	Descripción
4.24	Guiador superior
6.1	Guía superior
15.1	Comfort Close
15.2	Comfort Stop
16.1	Calce de la parte hoja del Comfort Stop/Comfort Close
16.2	Parte marco
16.3	Embellecedor de la parte marco

Aviso: Todas las medidas de este documento son en milímetros.



Para este montaje es absolutamente necesario montar la guía superior (véanse las instrucciones de montaje Aluplast 85, Ref. 759893).



Los tornillos no se suministran junto con este material. Los representados en estas imágenes son una recomendación.

Explosión de herraje

Piezas por hoja móvil

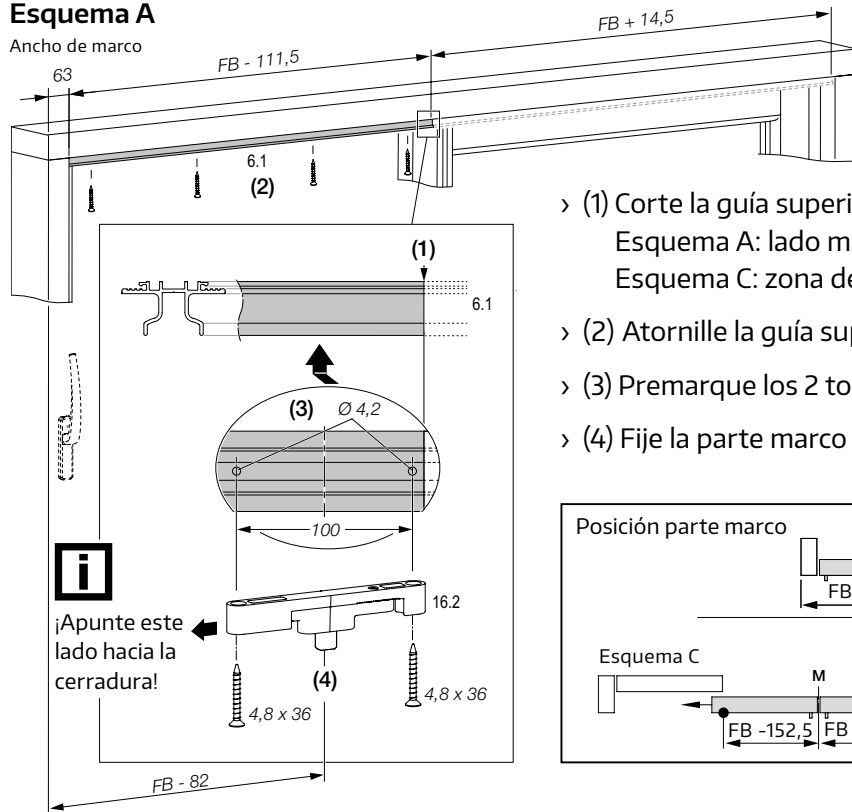
	Descripción del artículo		Referencia
1	Comfort Close 15.1 ²⁾	Tam. 1 ≤ 200 kg ≤ 30 N	Peso de hoja Fuerza de deslizamiento 300359
		Tam. 2 > 200 ... 300 kg ≤ 50 N	Peso de hoja Fuerza de deslizamiento 300360
1 ^{x)}	Comfort Stop 15.2 ²⁾	Tam. 1 ≤ 200 kg ≤ 30 N	Peso de hoja Fuerza de deslizamiento 304052
		Tam. 2 > 200 ... 300 kg ≤ 50 N	Peso de hoja Fuerza de deslizamiento 304053
	Kit de accesorios Comfort Close + Comfort Stop 16.1		305151
1	Kit de accesorios Comfort Close + Comfort Stop 16.1		305151
1	Parte marco, regulable 16.2		305134
1	Embellecedor de la parte marco 16.3		304816
1	Guiador superior Aluplast 85 para guía superior Comfort Close 4.24		302681
1	Guía superior HS Comfort Close Aluplast 85 L=3.500mm plata 6.1		302023
	Guía superior HS Comfort Close Aluplast 85 L=5.500mm plata 6.1		302026
	Guía superior HS Comfort Close Aluplast 85 L=6.500mm plata 6.1		302028

^{x)} Opcional ²⁾ Color del amortiguador: tam. 1 - negro, tam. 2 - gris-plata

Trabajos sobre el marco - Ejemplo: Esquemas A y C

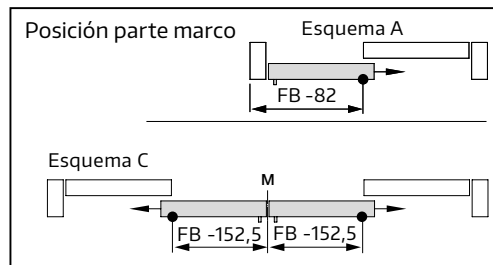
Esquema A

Ancho de marco



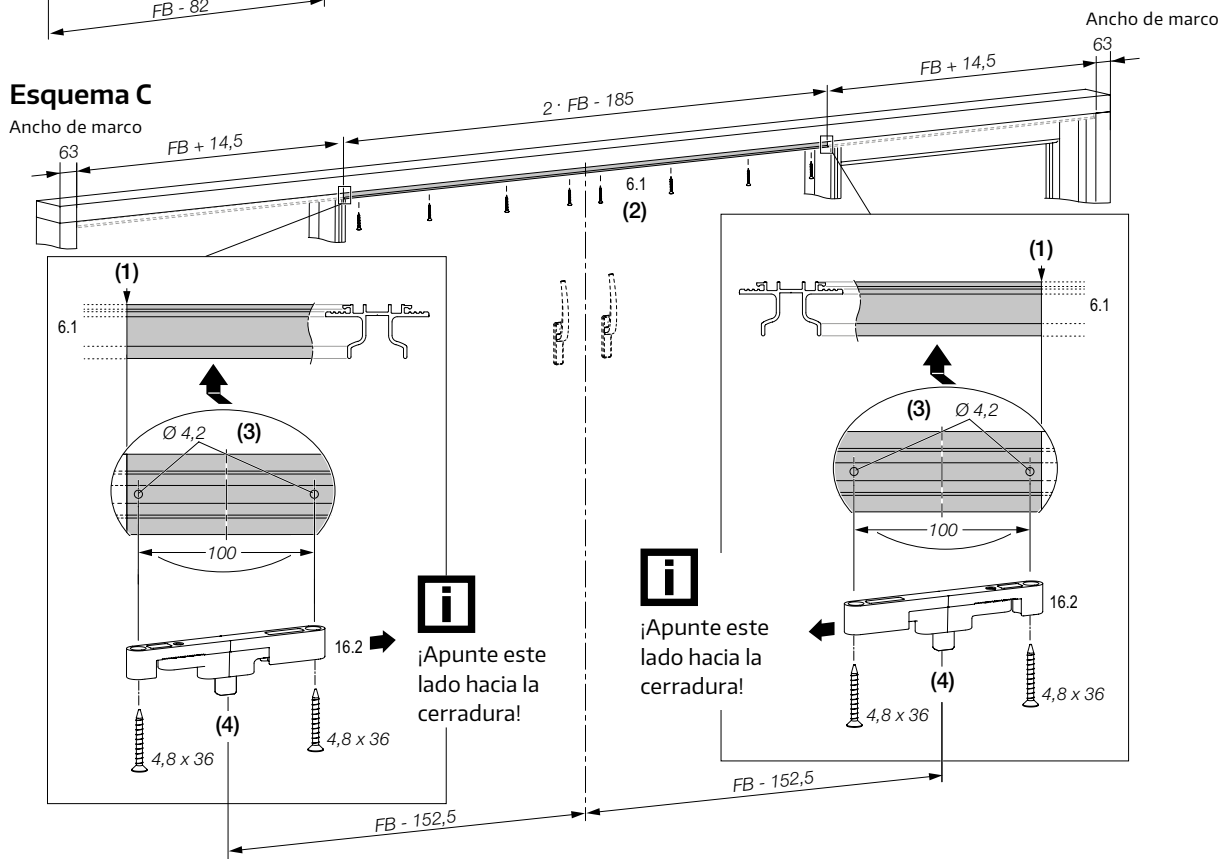
Representación con guía superior dividida; el corte de la guía no es absolutamente necesario en esta perfilaría.

- > (1) Corte la guía superior (6.1):
Esquema A: lado manilla (FB - 111,5), lado hoja fija (FB + 14,5).
Esquema C: zona de paso (2x FB - 185), hoja fija (FB + 14,5).
- > (2) Atornille la guía superior del lado manilla (6.1).
- > (3) Premarque los 2 tornillos de fijación $\varnothing 4,2$.
- > (4) Fije la parte marco (16.2) (respete el sentido).



Esquema C

Ancho de marco



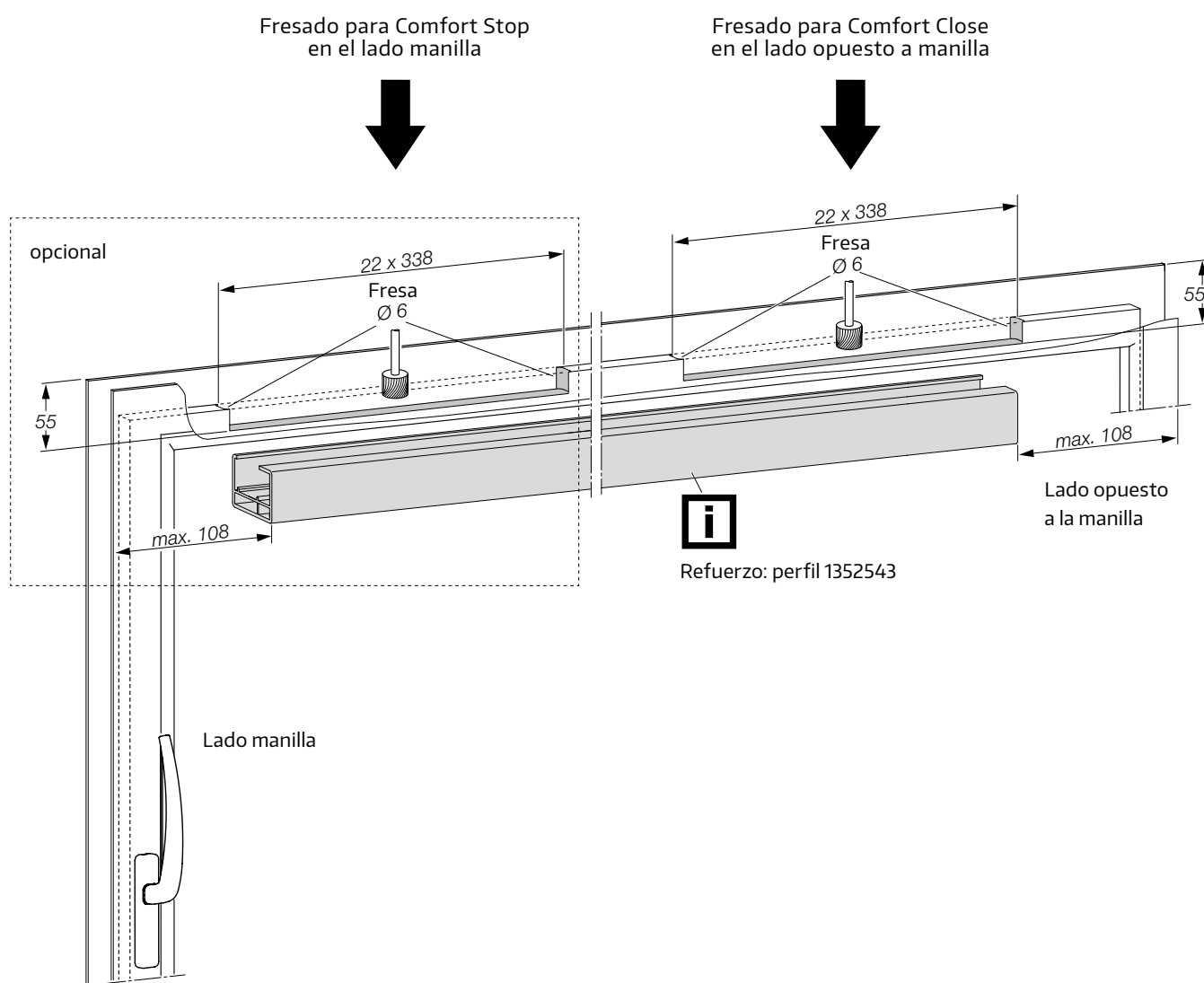
Ancho de marco

Trabajos sobre la hoja

- › Realice el fresado en la hoja en el lado opuesto a la manilla para el Comfort Close y/o en el lado manilla para el Comfort Stop.

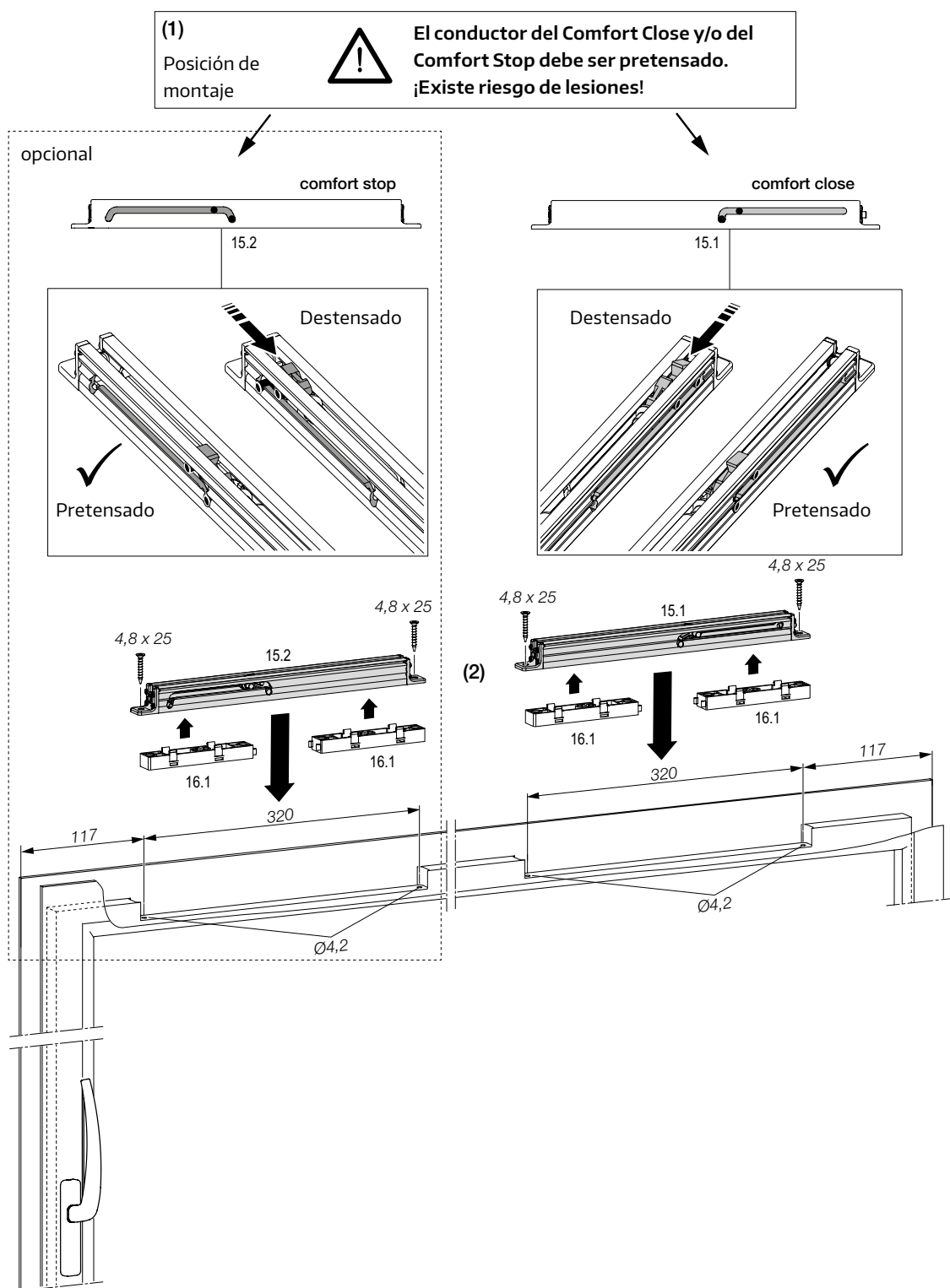


El refuerzo “1352543” debe estar presente en la zona del Comfort Close y/o del Comfort Stop (la separación máxima hasta el borde de la hoja es de 108 mm).



Montaje del Comfort Close y/o del Comfort Stop

- > (1) Deberá pretensar el Comfort Close y/o el Comfort Stop.
- > (2) Clipe los calces de la parte hoja en el Comfort Close y/o en el Comfort Stop.
- > (3) Fije el Comfort Close y/o el Comfort Stop a la hoja con 2 tirafondos 4,8 x 25 cada uno.



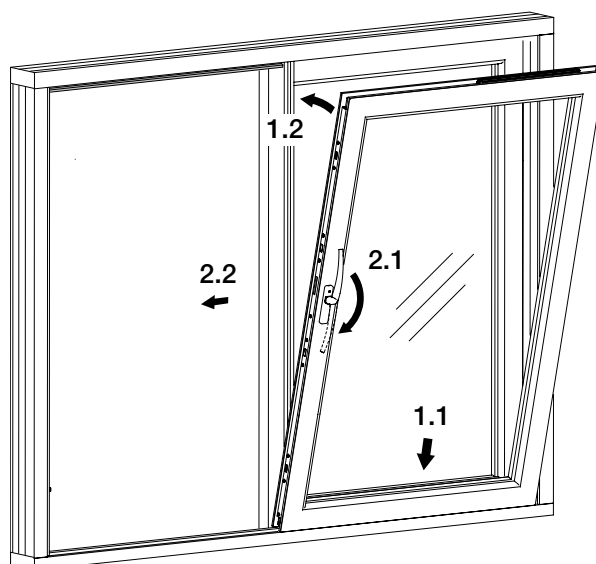
Enganche de la hoja con el marco



Atención: ¡peligro de lesiones por caída de la hoja!

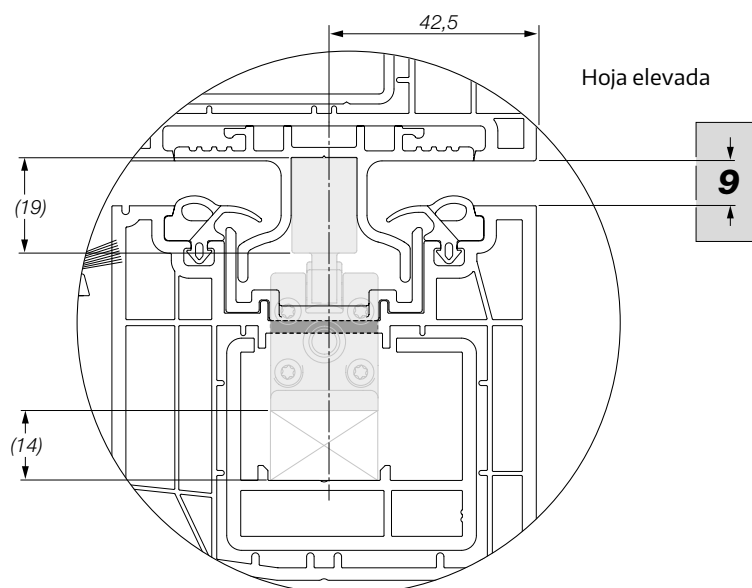
Para evitar el riesgo de lesiones, los siguientes pasos deberán realizarse entre 2 personas.

- > (1) Coloque la hoja móvil en el carril de rodadura en el lado de la hoja fija. Haga bascular la hoja hacia el marco.
- > (2) Gire la manilla a posición “abierto” y deslice la hoja móvil hacia la zona de paso.



Medida de control

- > Para controlar la altura de la parte marco, haga bascular la hoja, levántela y deslícela hasta la posición “cerrado”.
- > Mida la medida de control en la zona del Comfort Close y/o del Comfort Stop (debería ser 9 mm).
- > En caso necesario, deslice la hoja en ambas direcciones y regule las partes marco hasta alcanzar la medida de control (véase el apartado “Regulaciones”).
- > Atornille la guía superior en el lado de la hoja fija.



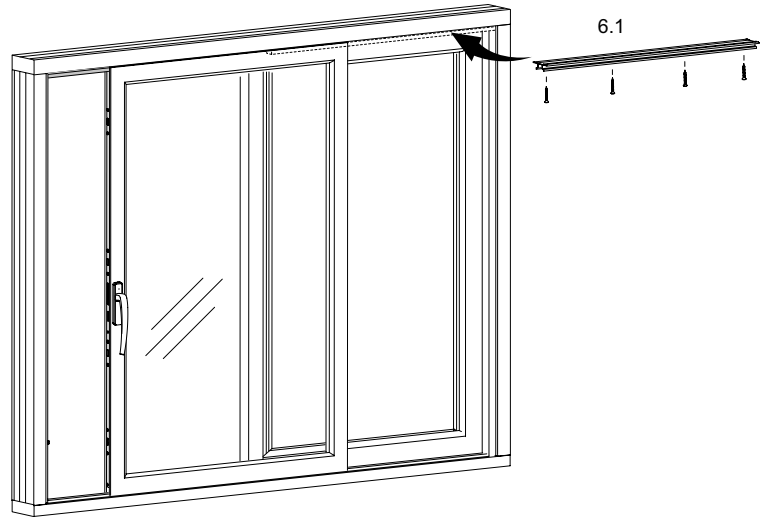
Completar la guía superior

(Este paso sólo es necesario si se ha dividido la guía superior.)

Ejemplo:

Esquema A; Esquema C análogamente.

Atornille la guía superior al marco.

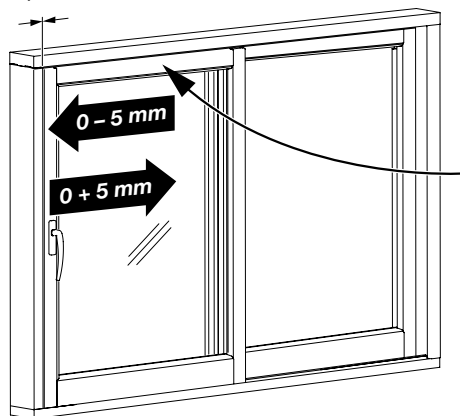


Regulaciones

En caso de imprecisiones en cuanto a la posición de las partes marco, se puede ajustar la medida de control relativa a la altura de las partes marco, así como la posición final de la hoja con respecto al marco. Para ello, la hoja debe estar abierta.

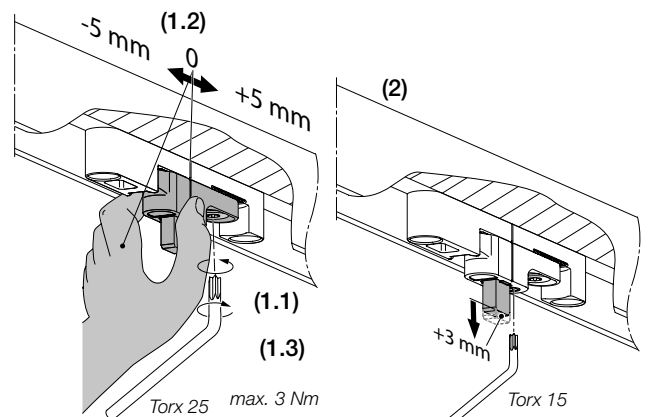
- › (1) Corrección de la posición lateral (+/- 5 mm):
 - (1.1) Suelte el tornillo con Torx 25,
 - (1.2) Mueva la parte marco en la dirección deseada:
 - 0 - 5 mm: el cierre de la hoja se desplaza hacia el lado manilla;
 - 0 + 5 mm: el cierre de la hoja se desplaza hacia el lado opuesto a la manilla.
 - (1.3) Vuelva a fijar el tornillo con máx. 3 Nm.
- › (2) Corrección de la altura de las partes marco (+ 3 mm) con Torx 15.

Regulación en el borde principal de cierre



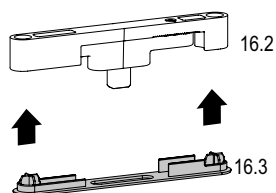
Hoja abierta

- 0 - 5 mm: en dirección del cierre (marco)
- 0 + 5 mm: en dirección contraria al cierre (marco)



Aviso: es posible que deba volver a regular tras acristalar o montar en obra

Montaje del embellecedor de la parte marco



Características técnicas

Campo de aplicación para Esquema A:

Ancho de hoja (FB)	720 – 3235 mm
FB _{min.} con 2x Comfort Close	1000 mm
Alto de hoja (FH)	1200 - 2700 mm
Ancho exterior de marco (RAB)	Según directrices del fabricante del perfil
Peso de hoja o fuerza de deslizamiento sin Comfort Close ni Comfort Stop	Tam. 1: máx. 200 kg o máx. 30 N Tam. 2: máx. 300 kg o máx. 50 N (Otros tamaños bajo pedido)

Dependiendo del diseño del perfil o de las juntas utilizadas, es posible que la hoja no pueda cerrarse completamente por sí misma.

Medidas (Ancho x Alto x Fondo)	
Comfort Close	336 mm x 27,5 mm x 22 mm
Comfort Stop	336 mm x 27,5 mm x 22 mm
Cierre amortiguado	A aprox. 100 mm del borde principal del cierre
Aumento de la fuerza de deslizamiento con Comfort Close y/o Comfort Stop	Tamaño 1: en 25 N (negro) Tamaño 2: en 45 N (gris-plata)

Dependiendo del perfil utilizado, es posible que los campos de aplicación se vean modificados. En todo caso, las directrices del fabricante del perfil deben ser respetadas.

¿Desea todo de un mismo proveedor?

Con nosotros usted recibirá soluciones completas para sus ventanas, puertas y correderas, para madera, PVC y aluminio. Conozca nuestra amplia oferta de sistemas con servicio integral incluido. Descubra más en nuestra web www.maco.eu o consulte a su representante MACO.



MACO cerca de usted:
www.maco.eu/contacto



**DAMOS VALOR
A LA VENTANA**



Este documento se actualiza constantemente.
Puede consultar la versión más reciente en <https://www.maco.eu/assets/759884>
o escaneando este código QR.

Creado: 01/2019 - Modificado: 12.06.2020
Ref. 759884
Todos los derechos y cambios reservados.