



TECHNIEK IN BEWEGING

Schuifkiep beslag (SKB) Oplossingen voor schuifdeuren

MACO Schuifkiep beslag (SKB)



HOUT
PVC
ALUMINIUM

Eenvoudig in te vullen Totaaloplossingen SKB

Wij zijn de partner op wie u kunt vertrouwen – vandaag, morgen, overmorgen. Daarbij denken we veel verder dan de afzonderlijke beslagonderdelen. We bieden u als systeemaanbieder hoogwaardige, complete oplossingen voor het schuif-kiepbereik – inclusief omvangrijke services. Of anders gezegd: we willen u ontzorgen. U bekommert zich om de wensen van uw klanten, wij zorgen voor de rest.



Heel eenvoudig Schuifkiep met systeem

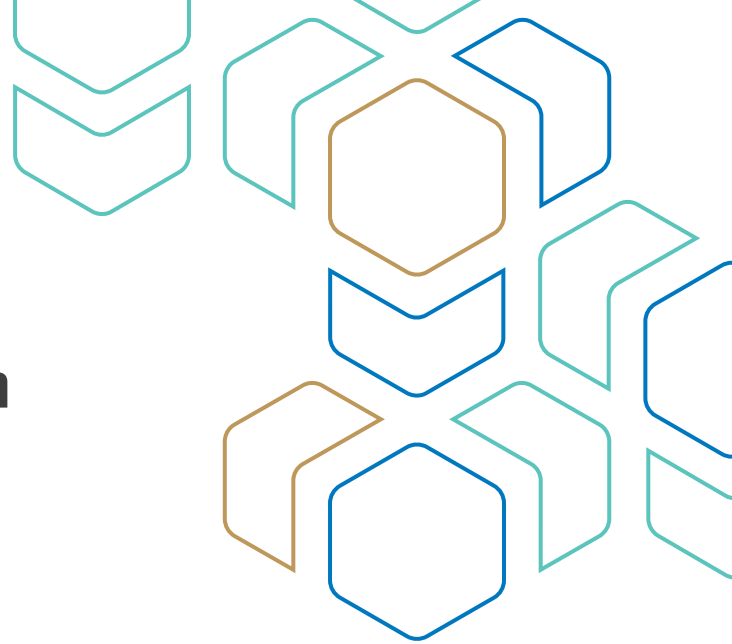
Waarom gaan voor schuifkiep deuren? Omdat het gewoon eenvoudig is – vooral als u al raamfabrikant bent, want bij schuifkiep bouwt u verder op dezelfde profilering. Dat betekent voor u: geen ingewikkelde aanpassingen in de productie. Bovendien realiseert u uw schuifkiep deuren met MACO via een modulair systeem – dat is onze belofte als complete aanbieder. Meer ontspannen kan bijna niet.

Onze SKB-systemen Bouw met ons

Parallel-afstel-schuifbeslag (PAS), schuifkiep beslag standaard upgrade, schuifkiep beslag standaard zelfvergrendelend (SKB-SE) en schuifkiep beslag standaard (SKB-S) – dat zijn onze SKB-systemen. Het onverslaanbare voordeel daarbij voor u is ons modulaire systeem. Wat dat betekent? Al onze SKB-varianten bevatten de volgende identieke onderdelen:

- › Hoogtedelen
- › Breedtedelen
- › Krukken
- › Kozijnset

Als u dus bijvoorbeeld de standaard variant SKB-S realiseert, kunt u ook de overige systemen realiseren: u heeft daarvoor slechts de extra onderdelen nodig die het betreffende systeem completeren.



PAS

Veilig ventileren

Parallell – afstand – schuifbeslag

Wenst uw klant uitgebreid comfort met SKG**-beveiliging, zelfs in de ventilatiestand? Kies dan voor de PAS premium klasse. Deze unieke oplossing maakt indruk met zijn veilige, soepele bediening – de vleugel beweegt zichzelf in het kozijn dankzij de demper en energieopslag. Het systeem wordt geperfectioneerd door de passieve rondom ventilatie die geschikt is voor het huis en de gekende raamgreep positie van de draaikiep beslag.



OPENINGSBREEDTE BIJ HET VENTILEREN

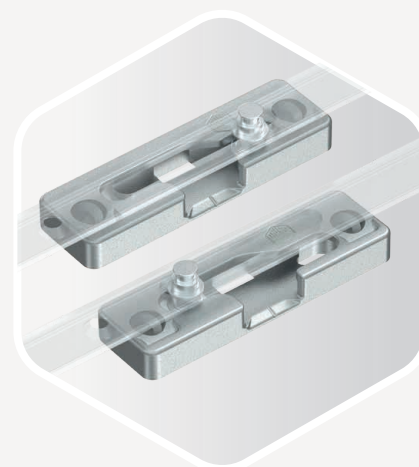
Slechts vijf millimeter – niet zichtbaar van buitenaf

SKB-Z

Schuiven en ventileren

Dwang aangestuurde schuifkiep beslag

Schuiven met frisse lucht: dat is SKB-Z. Het alternatief voor PAS als uw klant ventilatie in kiepstand wenst. Dit beslag-systeem is ook centraal aangestuurd – met eenvoudige bediening met één hand. Wanneer de greep in de open positie staat, voorkomt de blokkering dat het raam onverwacht sluit.



RC2-VEILIGHEID

Ook in de ventilatiestand



KIEP VENTILATIE SKB-Z

Laat frisse lucht binnenkomen



TANDEM LOOPWAGEN SKB-Z

Ondersteunt vleugelgewichten tot 200 kg



DEMPER
Zorgt voor
bedieningscomfort



HEFMECHANISME
Voor een soepele
bediening



Optionele componenten Schuifkiep SKB Upgrade – gewoon meer comfort

Met SKB Upgrade kunt u drie onderdelen toevoegen aan het “Standaard schuifkiep beslag”. Deze verhogen het bedieningscomfort en verlengen de levensduur van uw SKB-S en SKB-SE element aanzienlijk. Installeer de aanslagdemper, het bedieningselement met kiepdemping en de speciale loopwagen vanaf het begin of pas ze achteraf toe.



Aanslagdemper

- › Gebruiksvriendelijke inloop
- › Minimaliseert lawaai en trillingen bij het sluiten van het venster



Besturingseenheid met kiepdemper

- › Voorkomt bijna volledig het kiepen van de vleugel bij het kantelen
- › Zorgt voor stabiliteit, omdat de schaar en loopwagen tegelijkertijd in werking worden gesteld
- › De vleugel glijdt soepel in de kiepstand



Loopwagen met verstelbaar versterkingsdeel

- › Voor het bijstellen van de inloop van de vleugel
- › Zorgt voor nauwkeurig afstelling en een gelijkmatig contactoppervlak

SKB-SE

Volledig automatisch

Zelfsluitend beslag voor schuifkiep elementen

De SKB-SE is uw veelzijdige standaard modulaire systeem voor raamelementen tot 160 kg: het klikt aan de onderkant gemakkelijk vanzelf vast in de kiepstand, waarna de gebruiker het raam sluit. En ook inbegrepen bij de SKB-SE: de 90-graden handgrieppositie voorkomt dat de vleugel ongewenst vastklikt.

Niet buitengesloten

De vergrendelingsfunctie van de SKB-SE zorgt voor een ontspannen bediening van uw vleugel of balkondeur. Maar dreigt daarbij het gevaar dat de vleugel ongewenst sluit – vanwege de comfortabele soepelheid? Absoluut niet: want dankzij de 90-graden buitensluitbeveiliging staat uw klant niet ongewenst buiten.



AFDEKRAIL



SNAPPER OP DE HOEKOVERBRENGING
Voor automatische vergrendeling onder



LOOPWAGEN 160 KG

SKB-S

Gewoon veilig

Standaard Schuifkiep beslag

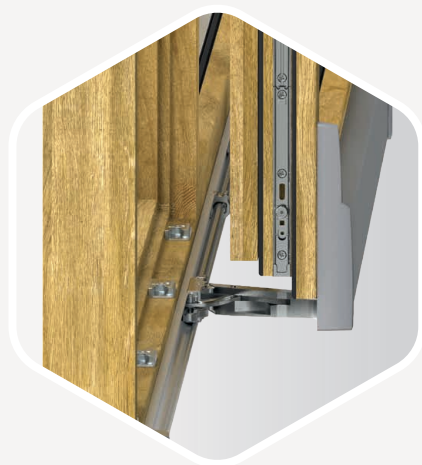
Met SKB-S heeft u een standaardstelsysteem bij de hand. Het is de oplossing als uw klant op zoek is naar een pure balkondeur: openen en sluiten werkt met manuele kracht. De belangrijkste gegevens: standaard SKG-opstelling, een slanke afstelbreedte van 125 millimeter, een loopwagen die 160 kilogram kan dragen.

Niemand mag naar binnen

Inbraakpreventie is een van de belangrijkste vereisten aan ramen, deuren en tuindeuren. Daarom leveren we u standaard de i.S.-rolnok ('intelligente Sicherheit' [intelligente veiligheid]) – en dat al bij de basisvariant. Deze zorgt ervoor dat de veiligheid aanzienlijk wordt verhoogd – na de 2 zou ik (RC2) zetten gaan uw schuif-kiepsystemen dus niet.



VEILIGHEIDSROLNOK
Standaard



AFSTELBREEDTE 125 MM
Maakt gebruik van zeer sterke vleugelprofielen mogelijk



AFDEKKAP

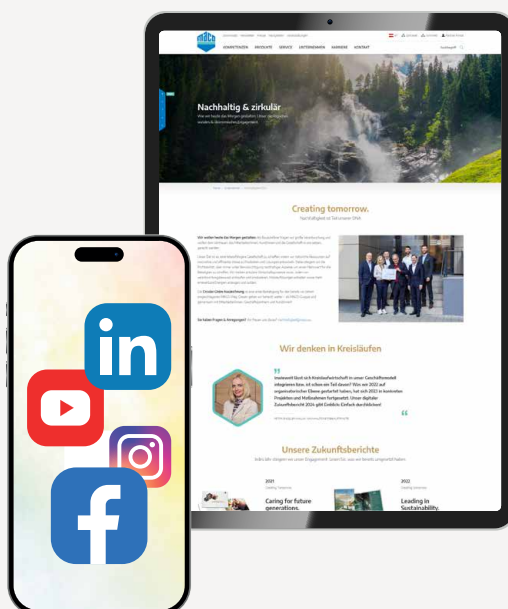


LOOPWAGEN 160 KG



Wilt u alles van één enkele bron?

Wij bieden u beslagoplossingen voor uw grote oppervlakken, ramen en deuren – voor hout, PVC en aluminium. Ervaar onze veelzijdige reeks systemen, inclusief uitgebreide service. Ontdek meer op onze website www.maco.eu of raadpleeg uw Maco adviseur. Volg ons op social media voor het laatste nieuws.



MACO bij u in de buurt:
www.maco.eu/kontakt



Dit document wordt voortdurend herzien.
U kunt de huidige versie vinden op <https://www.maco.eu/assets/759985>
of scan de QR-code.

Aangemaakt: 07/2024
Bestelnr. 759985
Alle rechten en wijzigingen voorbehouden.