



TECHNIKA  
KTÓRA PORUSZA

## System podnosząco-przesuwny MACO Move HS – duża swoboda



DREWNO  
PCW  
ALU

# Komfortowo – więcej światła i przestrzeni

Podnoszenie, przesuwanie i płynne otwieranie na wybraną szerokość: to duża swoboda, którą zapewniają **okucia MACO Move HS**. System, w którym przekładnia, wózek jezdny, szyny z uszczelkami i progi są idealnie do siebie dopasowane. Do dużych drzwi balkonowych o masie do 500 kg, które dają więcej światła i przestrzeni. Z wbudowanymi hamulcami, które zapewniają maksymalny komfort obsługi, nawet gdy potrzeba więcej siły.



## Korzyści dla wykonawców

### 01 Duża różnorodność

Wszystko z jednego źródła: okucia do drzwi podnosząco-przesuwanych z PVC-U, drewna, drewna/aluminium i aluminium

### 02 Przemysłany system modułowy

Łatwy montaż: **MACO Move HS** umożliwia wyjątkowo dużo kombinacji systemowych, które pozwalają bezpiecznie realizować indywidualne rozwiązania.

### 03 Bezramowe przeszklenie stałe

Większa powierzchnia szklana daje więcej światła i lepszą ochronę akustyczną: **MACO Move HS** i drzwi podnosząco-przesuwne drewniano-aluminiowe umożliwiają zastosowanie bezramowego przeszklenia stałego.

## Korzyści dla klientów końcowych

### 01 Komfort bez konserwacji

Lekkie i bezpieczne: **okucia MACO Move HS** umożliwiają łatwe i płynne otwieranie, przytrzymywanie i zamykanie dużych drzwi przesuwanych – przez długi czas i bez ciągłych regulacji.

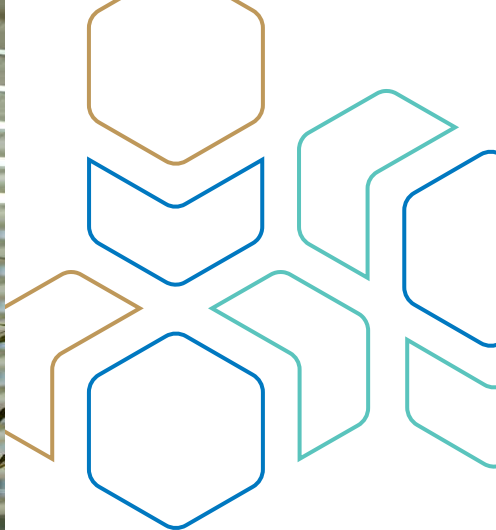
### 02 Zintegrowane bezpieczeństwo

Sprawdzone i potwierdzone: okucia podnosząco-przesuwne zapewniają zwiększoną ochronę przed włamaniem – nawet gdy skrzydło przesuwne jest ustawione w pozycji wentylacji.

### 03 Trwała jakość

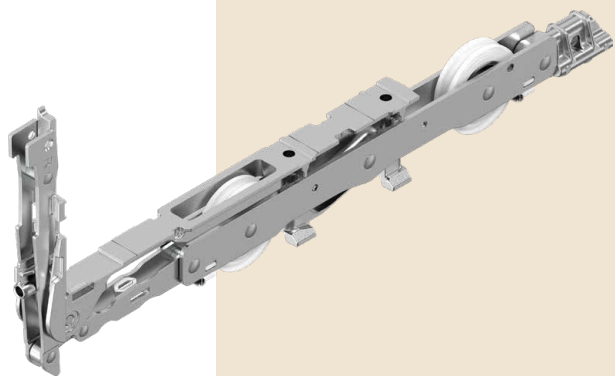
Płynne działanie przez dłuższy czas: wstępnie zamontowane szczotki czyszczące utrzymują czystość rolek bieżnych, dzięki czemu zachowują one komfort przesuwania przez długie lata.





©AdobeStock, Halfpoint

## Nowości



### Wózek jezdny MACO Move HS

Cisza, swoboda ruchu i trwałość: **wózek jezdny MACO Move HS** został opracowany z myślą o bezproblemowym podnoszeniu i przesuwaniu drzwi przesuwnych o masie do 500 kg. Od koncepcji, przez wybór materiałów, do konstrukcji – na wszystkich etapach dbano o zrównoważony charakter.

### MACO Move HS InfinityView

Mniejsza rama skrzydła, świetny efekt: to właśnie zapewnia **MACO Move HS InfinityView**. Dodatkowo w tym rozwiązaniu do drzwi podnoszących przesuwnych MACO zastosowanym materiałem nośnym jest tworzywo sztuczne wzmocnione włóknem szklanym. Efekt: praktycznie brak ramy i prawie nieograniczony widok – przy tym samym poziomie komfortu obsługi i ochrony.

### MACO Move HS Panorama

Piękne widoki: dzięki **MACO Move HS Panorama** oferujemy różne pakiety do szybkiej i bezpiecznej realizacji kombinacji dużych drzwi przesuwnych i bezramowych przeszkleń stałych. Oczywiście w standardzie w 100% bez barier, ponieważ szynę jezdnią można ukryć w podłodze.



TECHNIKA  
KTÓRA PORUSZA

## Pasujące rozwiązania tworzące system Komponenty systemowe do MACO Move HS



### Napędy Comfort Drive

Całkowicie lub częściowo automatycznie: **MACO Move Comfort Drive** to napęd z silnikiem, który bez trudu i w ciszy porusza drzwi podnoszono-przesuwne o masie nawet 440 kg. Możliwy jest montaż ukryty lub przylegający, a także integracja z systemami inteligentnego domu.



### Progi

Bez strat energii i kondensacji: nasze progi zapewniają skuteczną izolację – na życzenie również w wersji bez barier.



### Klamki

Funkcjonalność, bezpieczeństwo i wzornictwo: MACO oferuje ergonomiczne klamki o niesamowitych właściwościach – dla największego komfortu obsługi drzwi podnoszono-przesuwnych.

### Inne rozwiązania:

- › Uszczelki

## Informacje, rozwiązania, doradztwo MACO jest tu dla Ciebie

Na stronie [www.maco.eu/movehs](http://www.maco.eu/movehs) dowiesz się więcej o MACO Move HS i pobierzesz dodatkowe dokumenty, instrukcje montażu oraz certyfikaty. Możesz również znaleźć online odpowiedniego doradcę MACO w swojej okolicy. Zapraszamy na osobistą konsultację – jesteśmy tu dla Ciebie.

**MACO w Twojej okolicy:**  
[www.maco.eu/kontakt](http://www.maco.eu/kontakt)



Niniejszy dokument jest na bieżąco aktualizowany.  
Najnowszą wersję można znaleźć na stronie <https://www.maco.eu/assets/760094>  
lub skanując kod QR.

Data: 10/2024  
Nr. 760094

Wszelkie prawa i zmiany zastrzeżone