



Beipackzettel jedem Artikel beifügen! (Download www.maco.eu)



52321 - Kipp- und Drehband AS/DTuni/PVC 3D einstellbar



GEFAHR

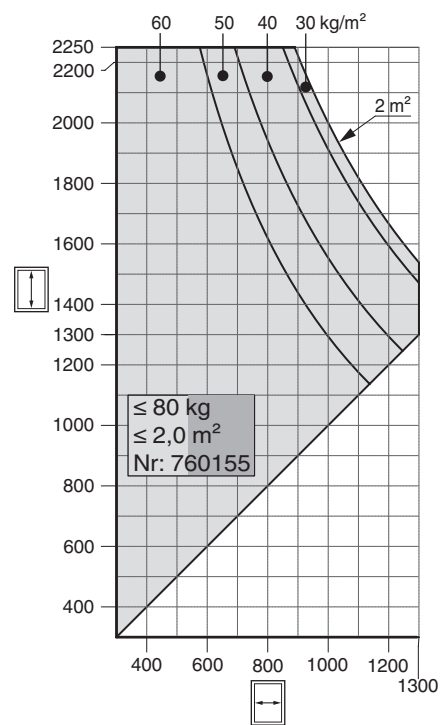
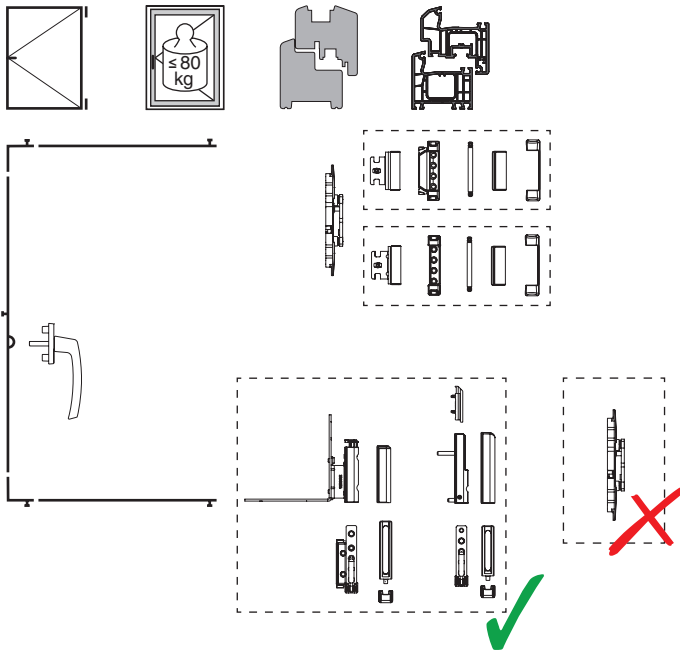
Lebensgefahr durch Nichtbeachtung der Verarbeitungshinweise!

Der Flügel kann aus dem Fensterrahmen fallen!

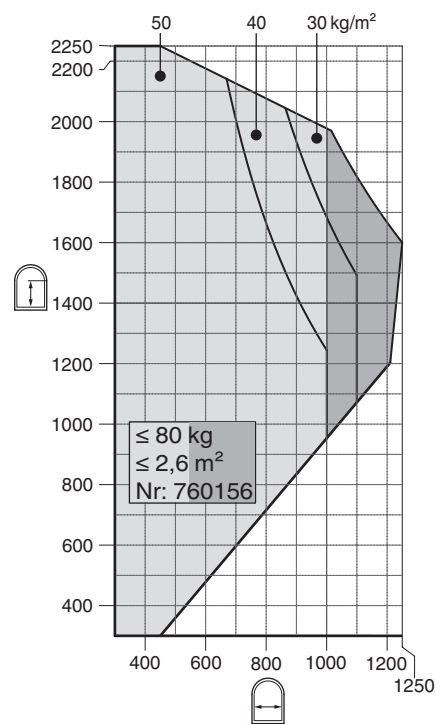
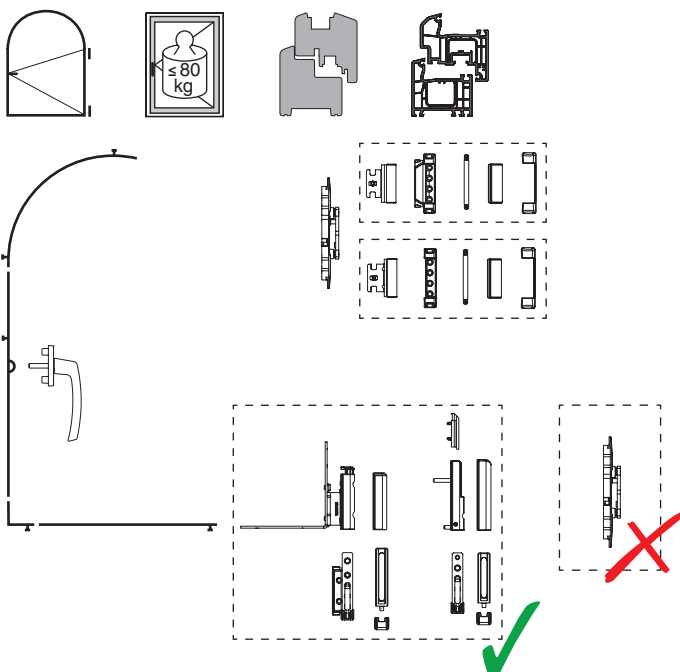
Das Flügelgewicht muss vom Ecklager getragen werden. Das Kipp- und Drehband darf nicht als tragendes Band bzw. statt dem Ecklager verwendet werden!

Weitere Hinweise siehe Technischer Online-Katalog und Bestellkatalog.

Beschlagzusammenstellung: Drehfenster Rechteck

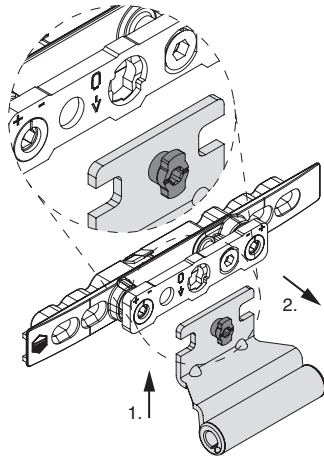


Beschlagzusammenstellung: Drehfenster Rundbogen

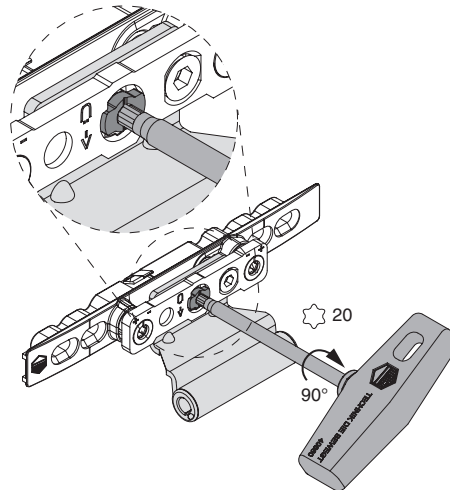


52321 - Kipp- und Drehband AS/DTuni/PVC 3D einstellbar

Bajonettverbindung



Bandwinkel in das Kipp- und Drehband einschieben und den Bajonettverschluss von hinten durch die Bajonettöffnung stecken (Lagerichtigkeit beachten).



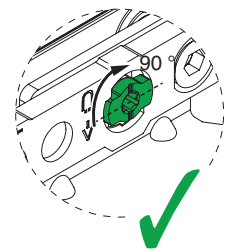
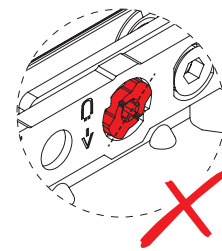
Bajonettverschluss mit ☆20 (Best.-Nr. 40680) in Pfeilrichtung drehen.



GEFAHR

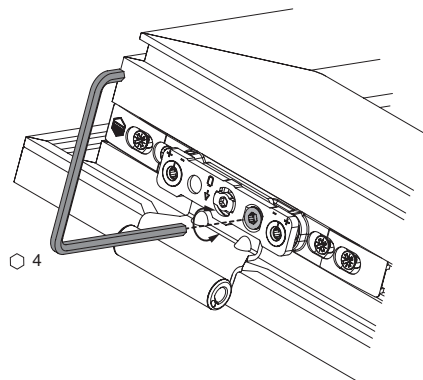
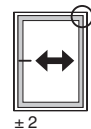
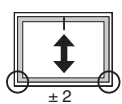
Lebensgefahr durch Nichtbeachtung der Verarbeitungshinweise!
Der Flügel kann aus dem Fensterrahmen fallen!
Bajonettverschluss bis zum Anschlag (90°) drehen, da sich sonst der Bandwinkel lösen kann!

Kontrolle Bajonettverschluss



Einstellungen

(Höheneinstellung beim Kippfenster / Seiteneinstellung beim Drehfenster)



GEFAHR

Lebensgefahr durch Nichtbeachtung der Verarbeitungshinweise!
Der Flügel kann aus dem Fensterrahmen fallen!
Die Seiteneinstellschraube darf max. bis zur Kerbmarke herausgedreht werden! Andernfalls löst sich das Rahmen- vom Flügelteil und der Flügel kann herausfallen!



Dieses Print-Dokument wird laufend überarbeitet.
Die aktuelle Version finden Sie unter <https://www.maco.eu/assets/760149>
oder scannen Sie den QR-Code.

Erstellungsdatum: 02/2025
Best.-Nr. 760149
Alle Rechte und Änderungen vorbehalten.



Enclose instruction leaflet with each article! (Download www.maco.eu)



52321 - Tilt-only and turn-only hinge AS/DTuni/PVC 3D adjustable



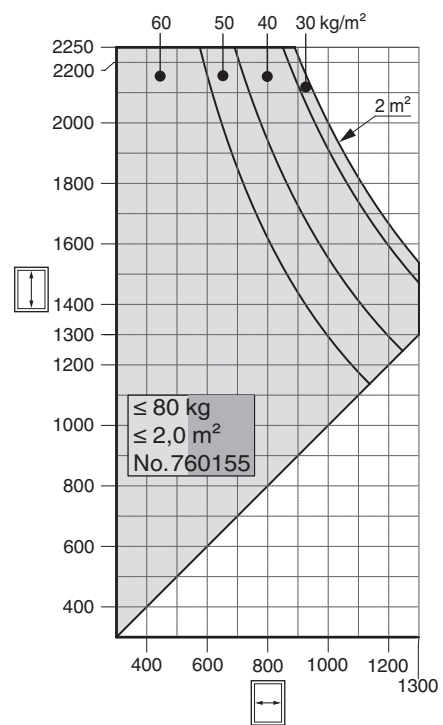
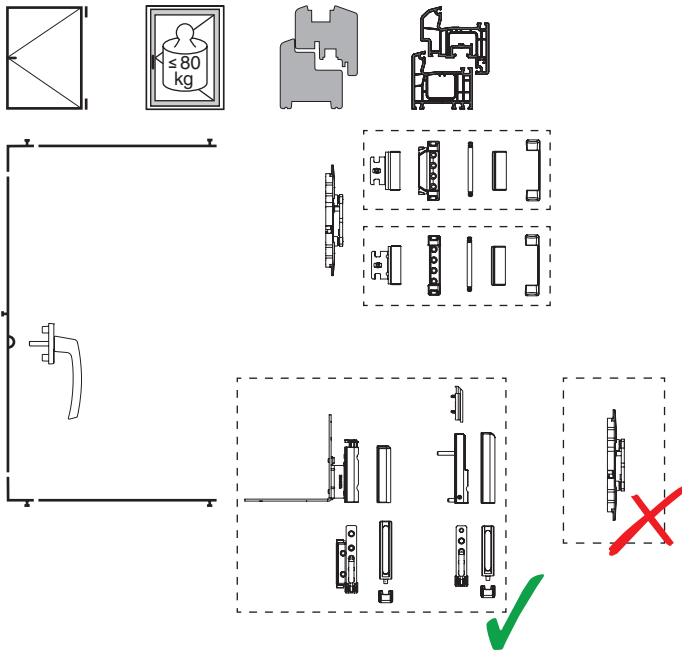
DANGER

Non-compliance with the processing information results in life-threatening danger! The sash can fall out of the window frame!

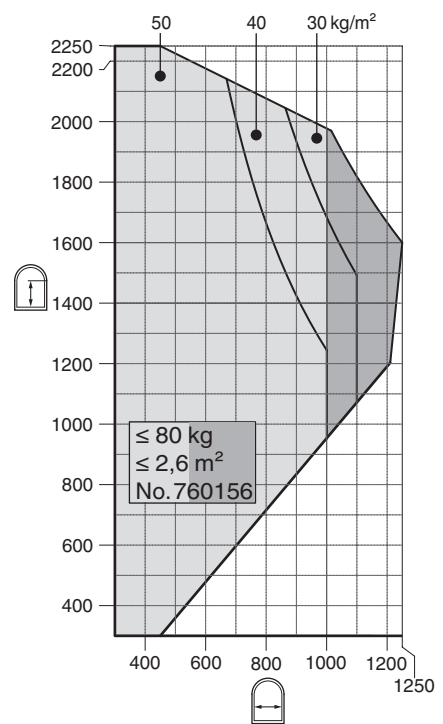
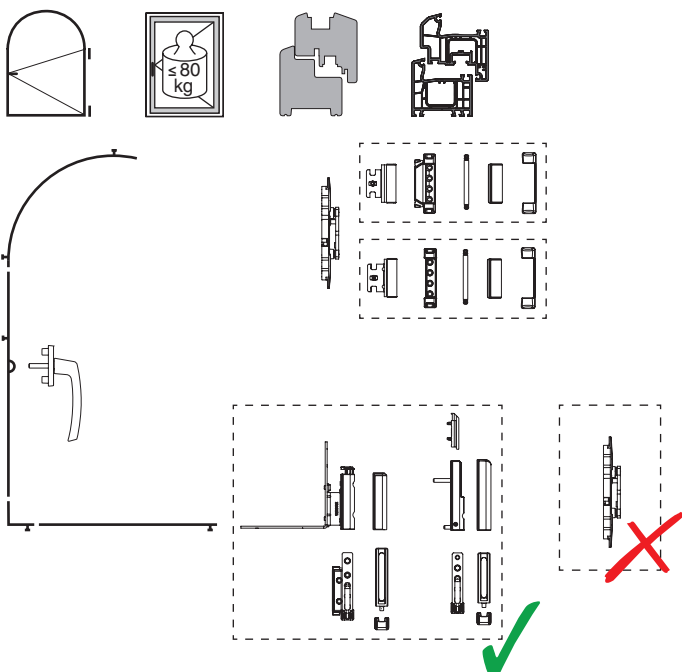
The sash weight must be supported by the pivot post. The tilt and turn hinge must not be used as a load-bearing hinge or instead of the pivot post!

For further information, refer to the technical online catalogue and order catalogue.

Fitting composition: Turn-only window rectangle

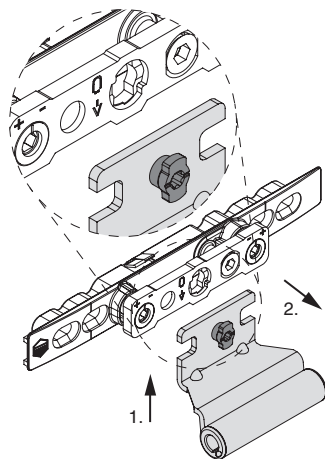


Fitting combination: Turn-only window half round

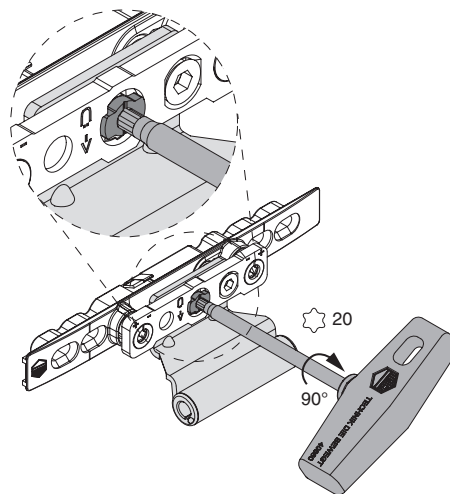


52321 - Tilt-only and turn-only hinge AS/DTuni/PVC 3D adjustable

Bayonet connection



Insert the rebated scissor stay support arm into the tilt-only and turn-only hinge and insert the bayonet coupling from behind through the bayonet opening (ensure correct position).



Turn the bayonet coupling with $\star 20$ (order no. 40680) in the direction of the arrow.

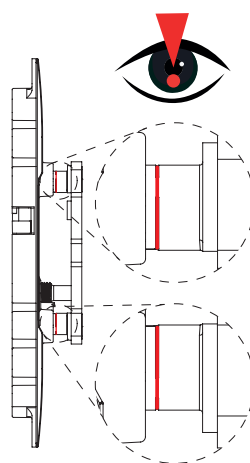
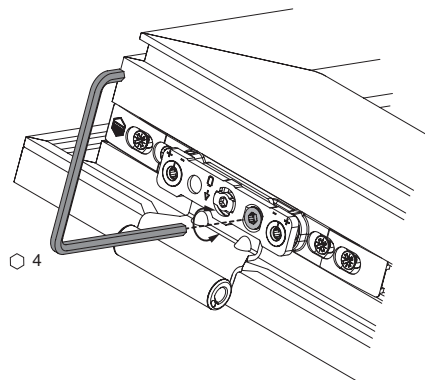
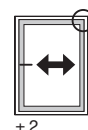
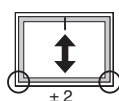
⚠ DANGER

Non-compliance with the processing information results in life-threatening danger! The sash can fall out of the window frame! Turn the bayonet coupling up to the stop (90°), otherwise the rebated scissor stay support arm can loosen!

Check of bayonet coupling

Adjustments

(Vertical adjustment for tilt-only windows / Lateral adjustment for turn-only windows)



⚠ DANGER

Non-compliance with the processing information results in life-threatening danger! The sash can fall out of the window frame! The laterally adjustable screw may only be unscrewed up to the notch! Otherwise the frame part will detach from the sash part and the sash can fall out!

