



TECHNIK DIE BEWEGT

INSTINCT by MACO

INNENDRÜCKER LÖSUNG
MONTAGEHINWEIS

instinct^o
by MACO



Inhaltsverzeichnis

Wichtige Informationen	4
Zertifikat nach EN 14846	5
Packungseinheiten und Inhalt	6 - 9
Verschlüsse im Rahmen	10 - 23
Komponentenübersicht	10 - 11
Montage des Elektronikmoduls	12 - 13
Bearbeitung Türblatt	14
Montage Kabelübergang.....	15 - 17
Verkabelung des Sensors	18 - 19
Montage Innendrücker	20 - 21
Montageabschluss.....	22
Verschlüsse im Flügel	24 - 33
Komponentenübersicht	24 - 25
Montage des Elektronikmoduls	26 - 27
Barbeitung Türblatt	28
Montage INSTINCT Interface.....	29
Verkabelung des Sensors	30
Montage Innendrücker	31 - 32
Montageabschluss.....	33

Wichtige Informationen

Für die Montage und Installation des Elektronikmodul für Innendrucker benötigen Sie folgende Unterlagen:

- › Bedienungs- und Wartungsanleitung INSTINCT by MACO
- › Systemmappe für das entsprechende Türprofil
- › Montageanleitung INSTINCT by MACO (759320)

Bedienungs- und Wartungsanleitung

Die Bedienungs- und Wartungsanleitung enthält wichtige Informationen zu Projektierung, Montage, Inbetriebnahme, Betrieb und Wartung des Systems INSTINCT by MACO. Dieses Dokument ist im Zuge der Auslieferung an den Bauherren/Endanwender zu übergeben.

Systemmappe


Die Systemmappe beinhaltet profilspezifische Informationen zu Fräsungen bzw. Bohrungen sowie Informationen und Hinweise zur Kabellegung im Profil. Beachten Sie zusätzlich auch die Verarbeitungsrichtlinien des Profilverstellers!

Montageanleitung

Die Montageanleitung beinhaltet profilunabhängige Informationen zur korrekten Montage des Systems INSTINCT by MACO. Die Anleitung beinhaltet die Arbeitsgänge im Werk und die Arbeitsgänge auf der Baustelle.

Zertifikat nach EN 14846

Das System INSTINCT by MACO wurde gemäß EN 14846:2008 geprüft und zertifiziert.

		Mayer & Co Beschläge GmbH Alpenstraße 173 5020 Salzburg Austria							
19-003065-PR01 19-003065-PR02		22							
EN 14846:2008	3	H	7	0	0	J	0	1	1

Weitere Zertifikate und Leistungsnachweise finden Sie unter www.maco.eu/instinct.

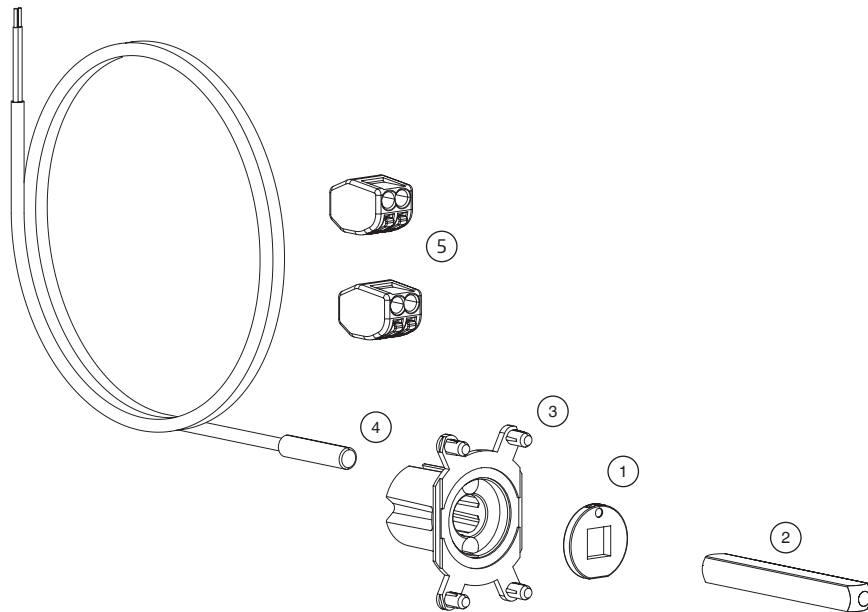
Packungseinheiten und Inhalt

- ① Magnethalter
- ② Vierkantstift
- ③ Sensoraufnahme
- ④ Sensor mit Kabel
- ⑤ Kabelklemme
- ⑥ Drücker
- ⑦ Gewindestift
- ⑧ Abdeckblende
- ⑨ Ovalrosette
- ⑩ Einschraubhülsen
- ⑪ Kabelübergang (Tür)
- ⑫ Kabelübergang (Rahmen)



SYSTEMMAPPE BEACHTEN

Empfehlungen für geeignete Schrauben finden Sie in der profilspezifischen Systemmappe.



509600 INSTINCT Elektronikmodul für Innendrucker



HINWEIS

Es ist auch jeder andere Drucker mit Ovalrosette des Herstellers FSB mit dem Artikel 509600 kompatibel. Für andere Farben und Designs wird auf die Produkte von FSB verwiesen.

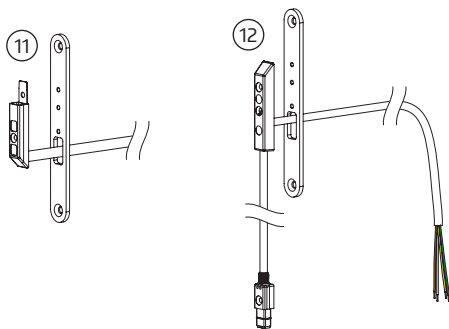


509610 Innendrucker mit Ovalrosette



Verschiedene Montagewege

Der A-TS Kabelübergang wird nur benötigt wenn der Instinct im Rahmen verbaut wurde.



466833 A-TS Kabelübergang

Packungseinheiten und Inhalt

- ⑬ Anschlusskabel
- ⑭ INSTINCT Interface
- ⑮ Anschlusskabel



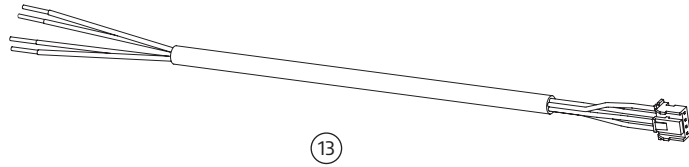
Verschiedene Montagewege

Die zusätzlichen Teile auf diesen Seiten werden nur gebraucht wenn der Instinct im Türflügel verbaut wurde.

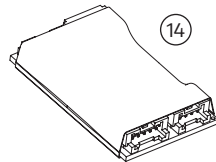


SYSTEMMAPPE BEACHTEN

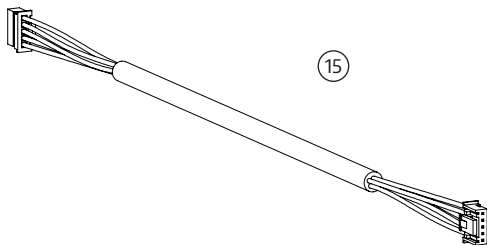
Empfehlungen für geeignete Schrauben finden Sie in der profilspezifischen Systemmappe.



466836 Anschlusskabel



509310 INSTINCT Interface



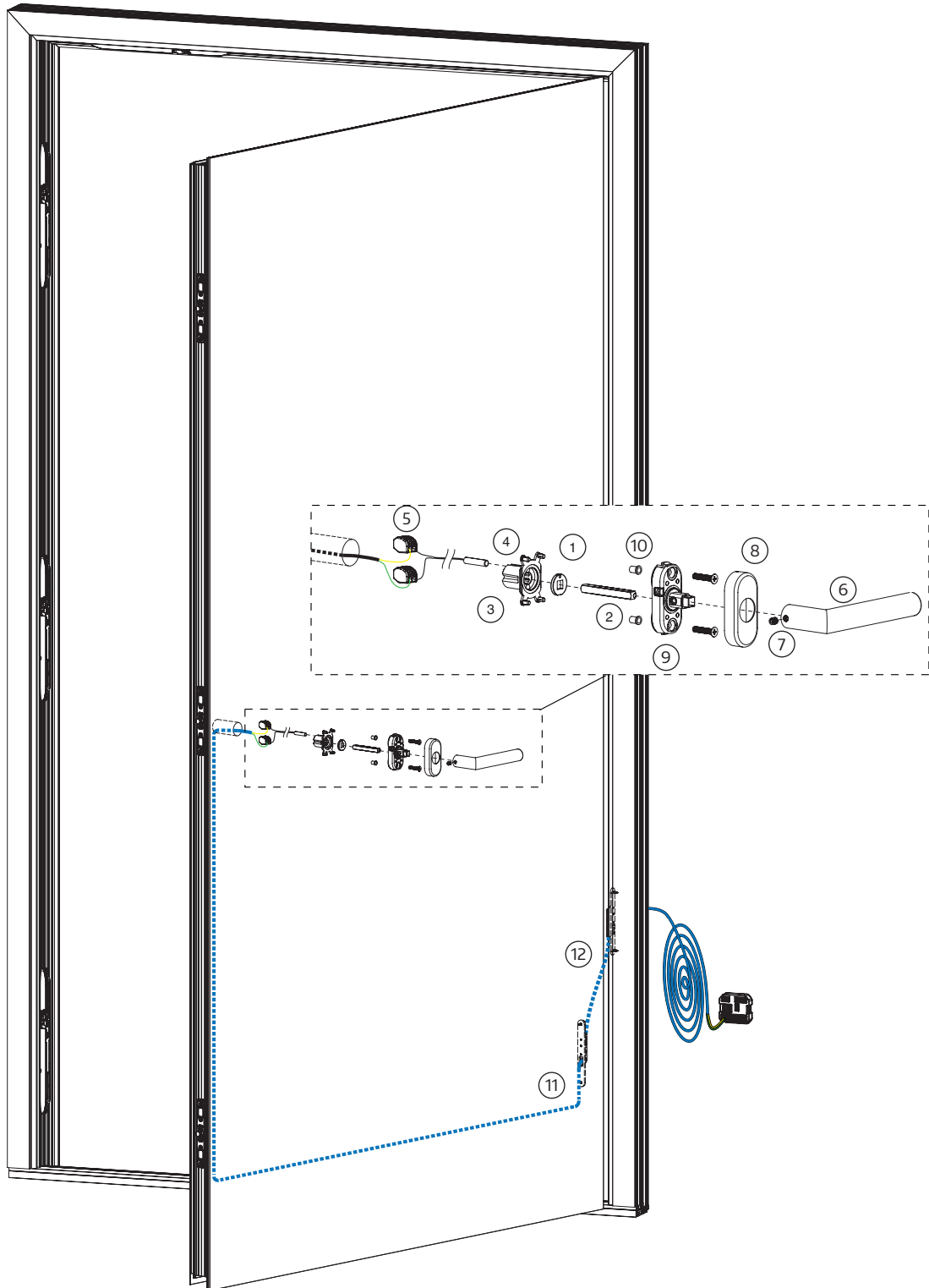
Mehrere Varianten

Das Systemkabel gibt es in verschiedenen Längen. Wählen sie das für ihre Bausituation passende Kabel aus.

5090XX INSTINCT Systemkabel

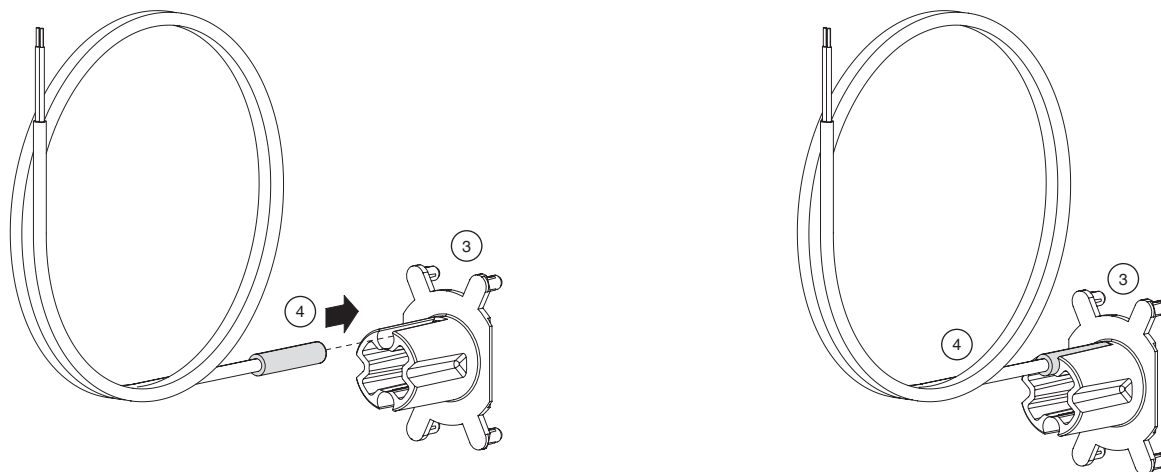
Komponentenübersicht

- ① Magnethalter
- ② Vierkantstift
- ③ Sensoraufnahme
- ④ Sensor mit Kabel
- ⑤ Kabelklemme
- ⑥ Drücker
- ⑦ Gewindestift
- ⑧ Abdeckblende
- ⑨ Ovalrosette
- ⑩ Einschraubmutter
- ⑪ Kabelübergang (Tür)
- ⑫ Kabelübergang (Rahmen)

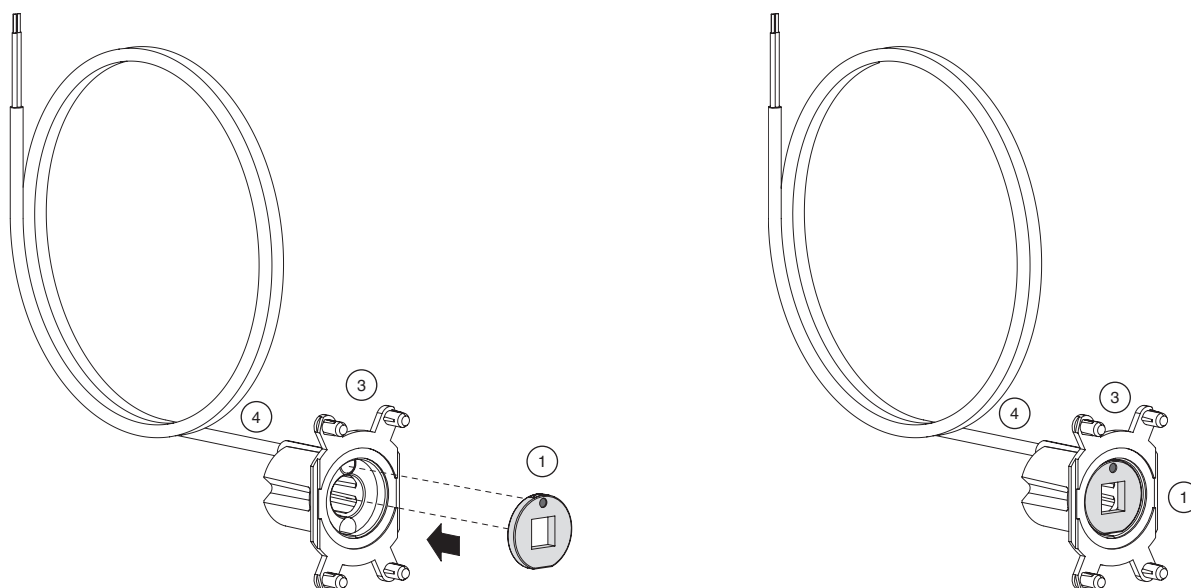


Montage Elektronikmodul

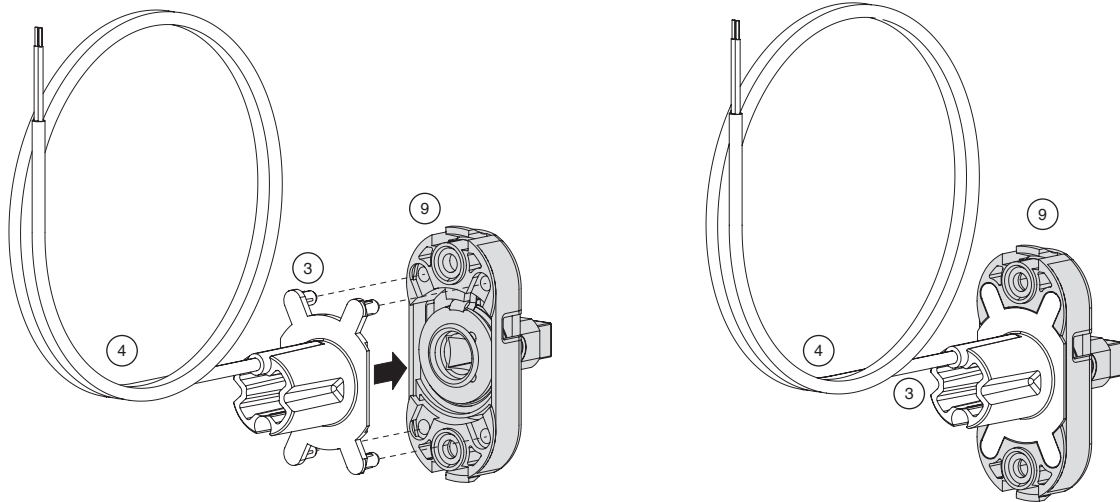
1. Zusammenbau Elektronikmodul und Ovalrosette



Den Sensor mit Kabel ④ in die entsprechende Aussparung in der Aufnahme ③ einsetzen.



Den Magnethalter ① wie abgebildet in die Aufnahme ③ einsetzen. Es ist darauf zu achten, dass sich der Magnet im Magnethalter im unbetätigten Zustand über dem Sensor ④ befindet.



Die Sensoraufnahme ③ wie abgebildet in die Ovalrosette ⑨ einklipsen.

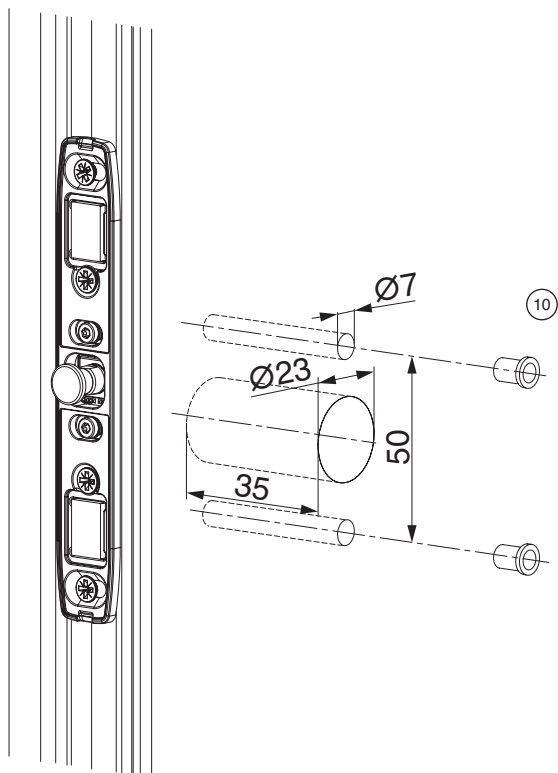


Verschiedene Montagewege

Aufgrund der unterschiedlichen Einbaulage des Instinct (Tür oder Rahmen) gibt es auch unterschiedliche Möglichkeiten, den Innendrücker zu montieren und zu verdrahten. Wählen Sie den für Ihr Bauelement passenden Vorgang aus.

Bearbeitung Türblatt

2. Bohrbild Innendrücker



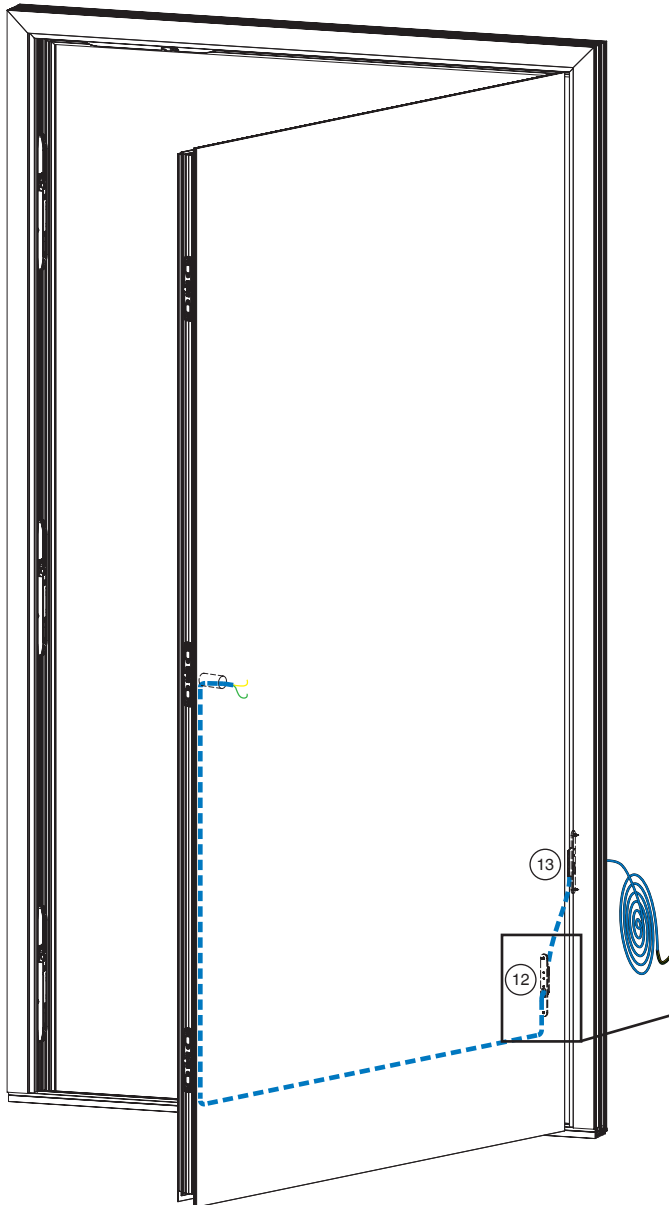
SYSTEMMAPPE BEACHTEN

Die Position für die Bohrungen des Innendrückers können Sie der Systemmappe entnehmen.

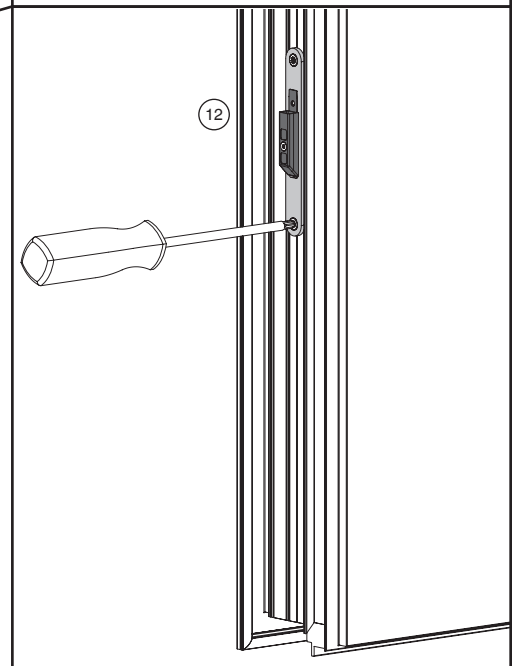
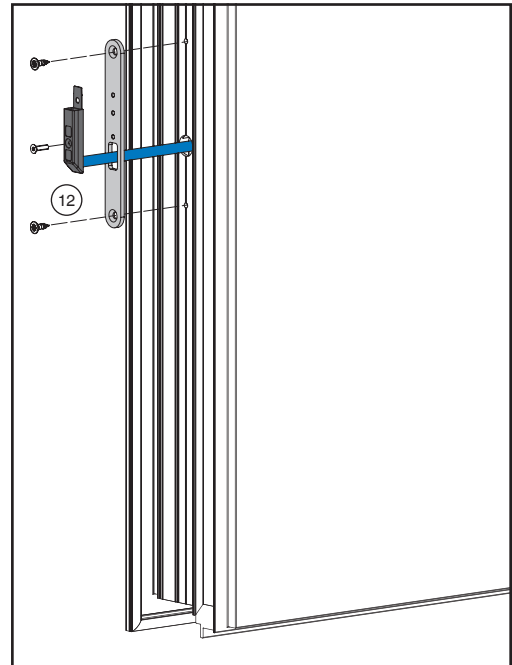
Bohren Sie die Löcher für den Innendrücker ⑥ - ⑩ nach der beiliegenden Anleitung. Befolgen Sie sorgfältig die abgebildeten Arbeitsschritte bis einschließlich einsetzen der Einschraubmutter ⑩.

Montage Kabelübergang

3. Montage INSTINCT Kabelübergang – flügelseitig



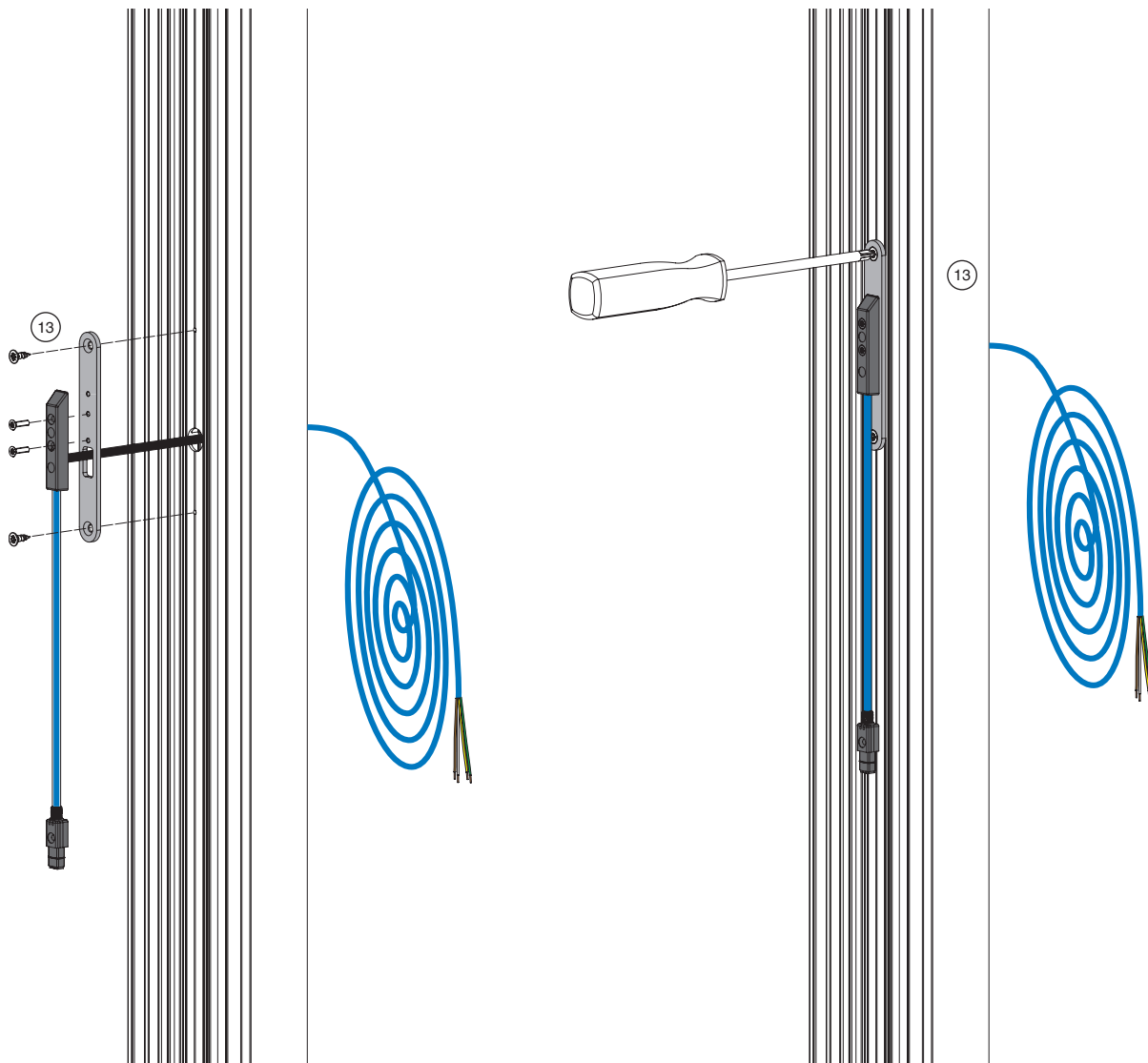
! **SYSTEMMAPPE BEACHTEN**
Die Position und Bohrbild für den Kabelübergang können Sie der Systemmappe entnehmen.



Erstellen Sie das Bohrbild für den Kabelübergang gemäß Systemmappe. Führen Sie den flügelseitigen Teil des Kabelübergangs ⑫ durch das Türblatt zum Loch des Innendrückers und platzieren Sie die Buchsenseite in der vorgesehenen Fräsung für die Montage.

Montage Kabelübergang

4. Montage INSTINCT Kabelübergang – rahmenseitig



Erstellen Sie gemäß Systemmappe die Bohrungen für den Kabelübergang ⑬. Den Rahmenseitigen Teil des INSTINCT Kabelübergangs in die dafür vorgesehene Bohrung positionieren und montieren.

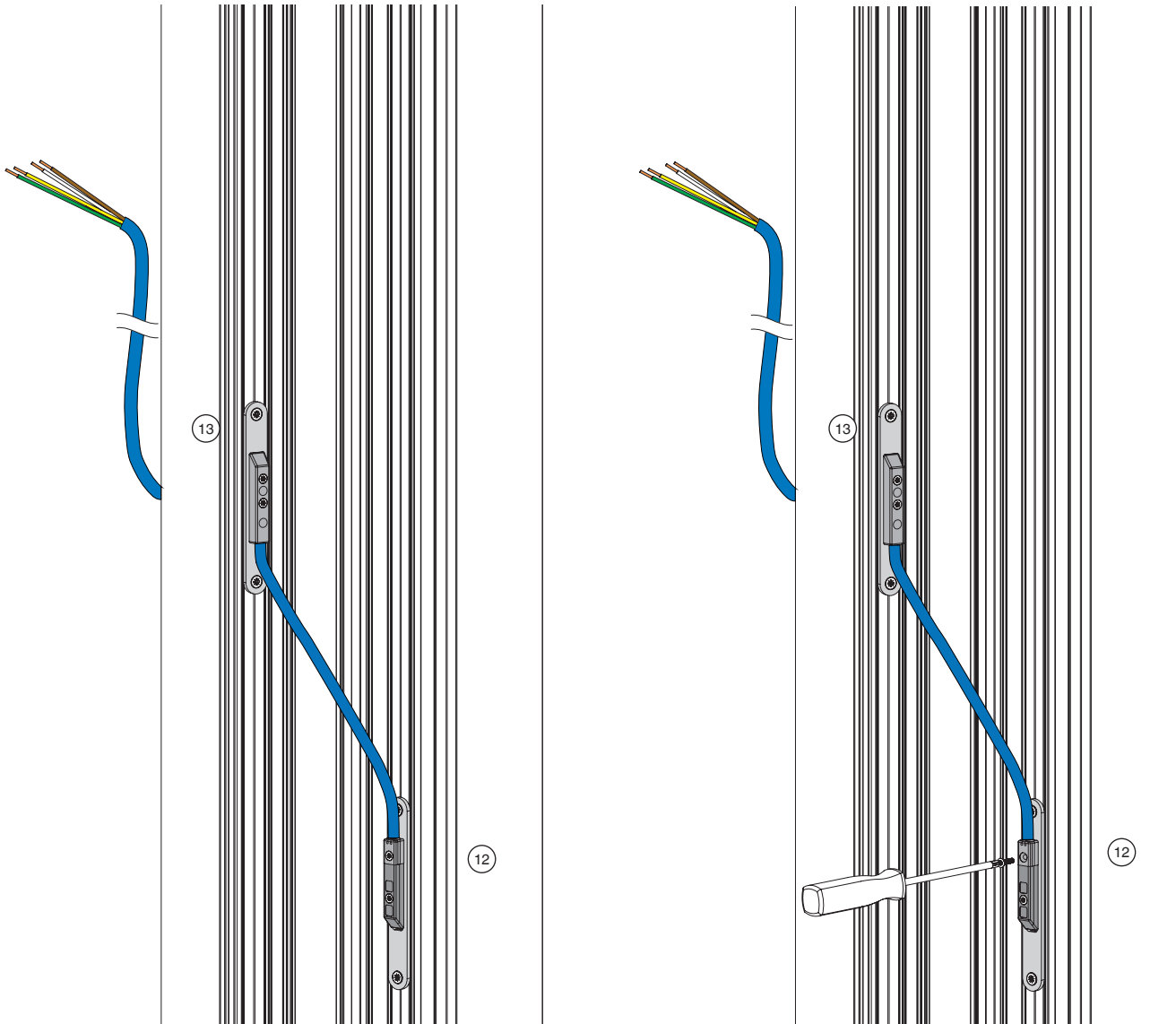


SYSTEMMAPPE BEACHTEN

Die Position und das Bohrbild für den Kabelübergang können Sie der Systemmappe entnehmen.

Montage Kabelübergang

5. Montage INSTINCT Kabelübergang



Verbinden Sie beide Teile des INSTINCT Kabelübergangs und sichern Sie die Steckverbindung am Kabelübergang ⑫ anschließend mit der beiliegenden Schraube.

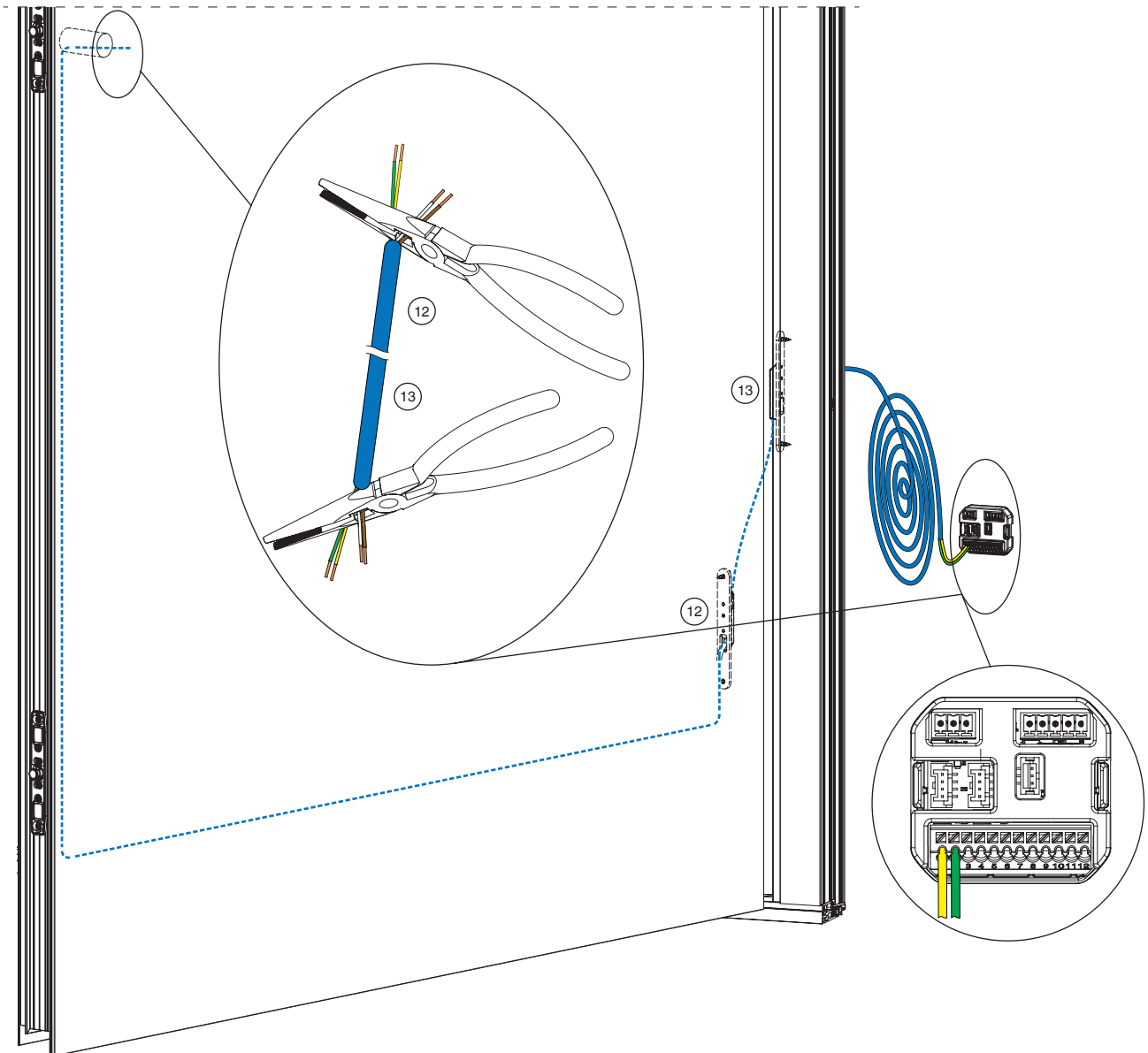


SYSTEMMAPPE BEACHTEN

Die Position und das Bohrbild für den Kabelübergang können Sie der Systemmappe entnehmen.

Verkabelung des Sensors

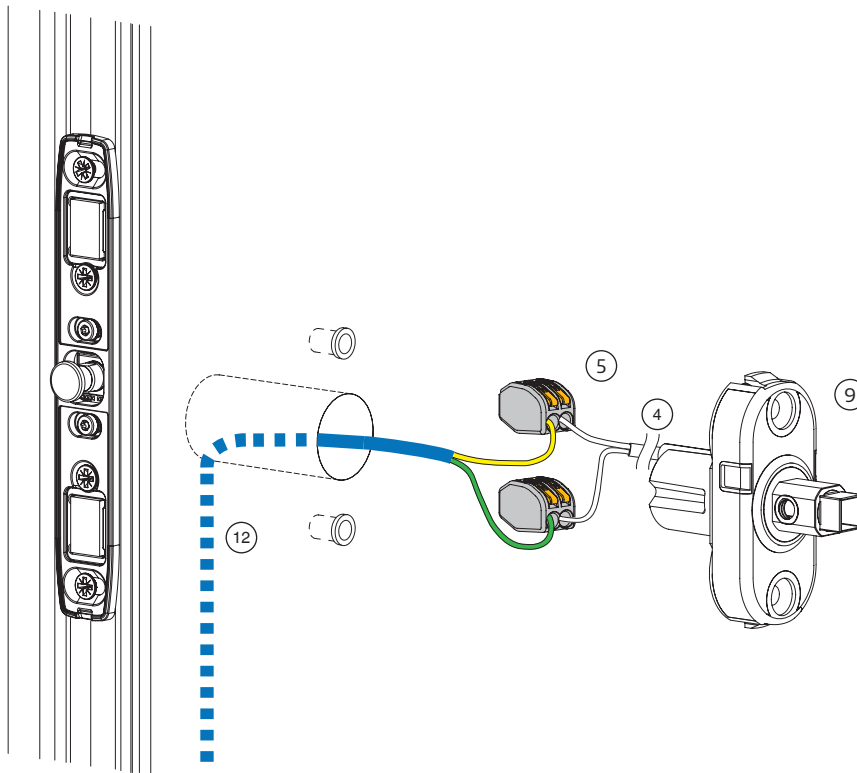
6. Kabeldurchführung



Demontieren Sie die Steckklemme und trennen Sie den braunen und weißen Leiter vom Kabelübergang Rahmen¹³ und am Kabelübergang Tür¹². Verbinden Sie nun den gelben Leiter mit Pin 1 und den grünen Leiter mit Pin 2 an der Klemmleiste.

Verkabelung des Sensors

7. Sensor anschließen



Verwenden Sie die Kabelklemmen ⑤, um die Kabel des Sensors ④ mit dem Kabelübergang ⑫ zu verbinden. Anschließend schieben Sie die Kabel durch das Loch im Türblatt, um die Ovalrosette für die Montage vorzubereiten.

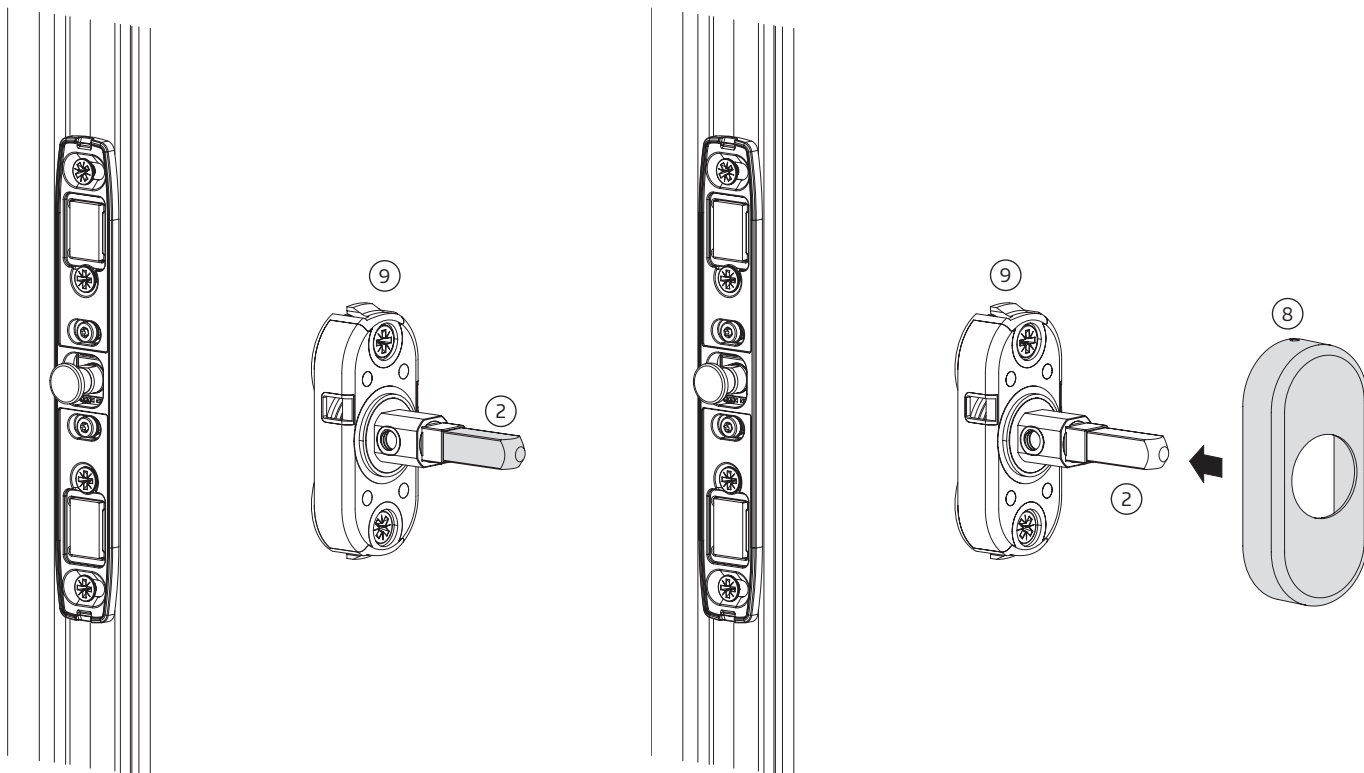


HINWEISE ZUR MONTAGE

1. Achten Sie darauf, dass die Kabel nicht eingeklemmt oder beschädigt werden.
2. Achten Sie darauf, dass die Kabel beim Verschrauben der Ovalrosette nicht beschädigt werden (beispielsweise durch zu lange Schrauben).

Montage Innendrücker

8. Rosette montieren



Verschrauben Sie nun bitte die Ovalrosette ⑨ mit den geeigneten Schrauben. Im Anschluss fügen Sie den Vierkantstift ② gemäß der Darstellung ein und montieren Sie die Abdeckblende ⑧.

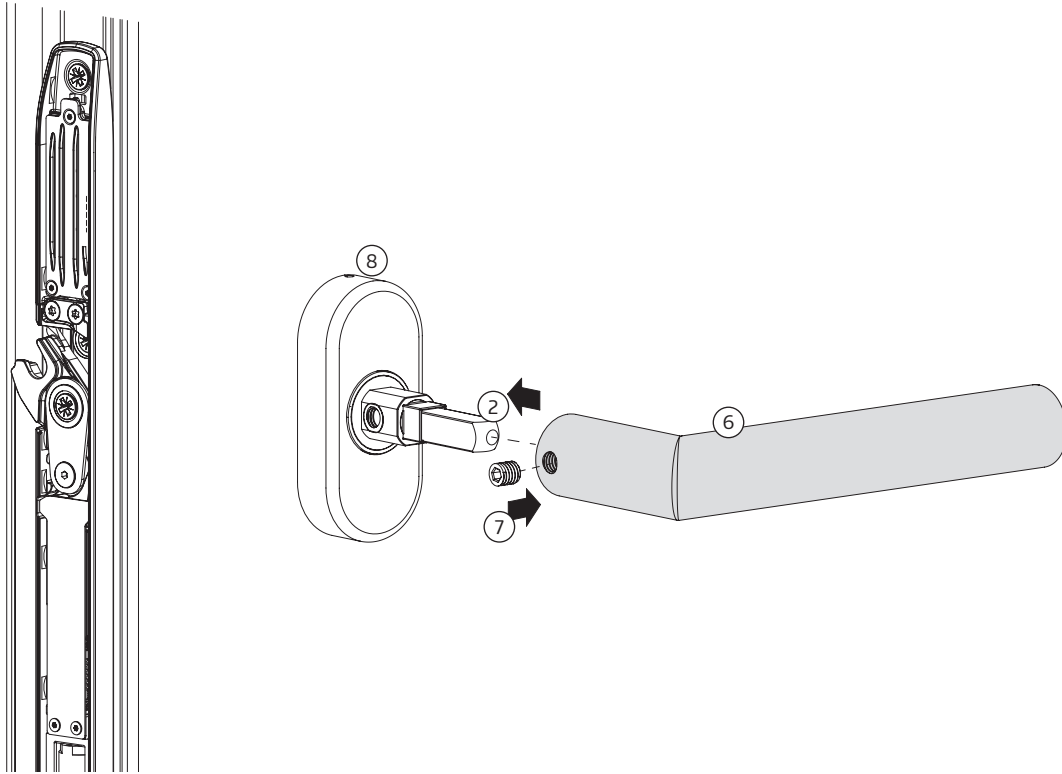


SYSTEMMAPPE BEACHTEN

Empfehlungen für geeignete Schrauben finden Sie in der profilspezifischen Systemmappe.

Montage Innendrücker

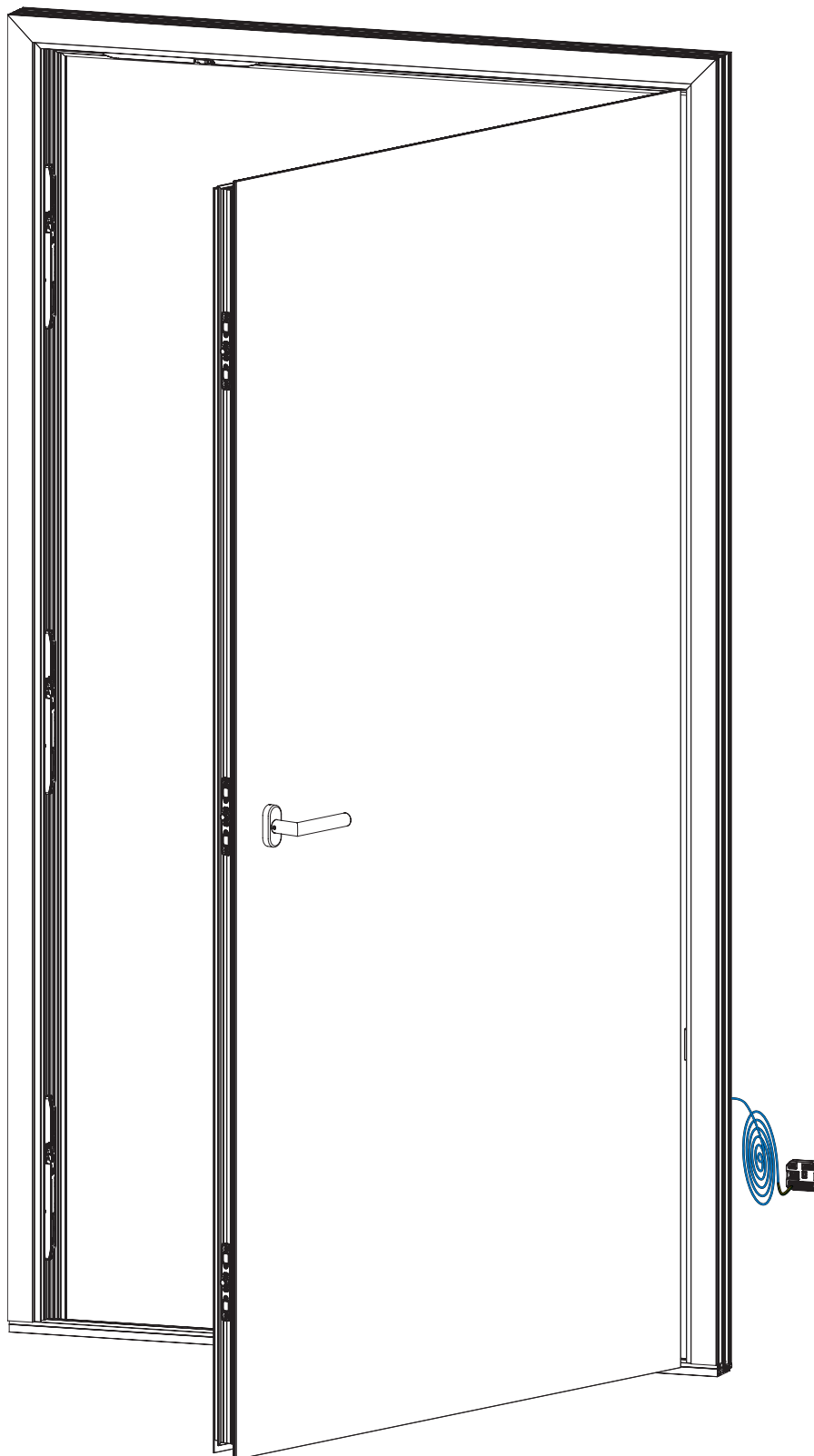
9. Drücker montieren



Den Innendrücker ⑥ auf den Vierkantstift ② stecken. Mit Gewindestift ⑦ festschrauben.

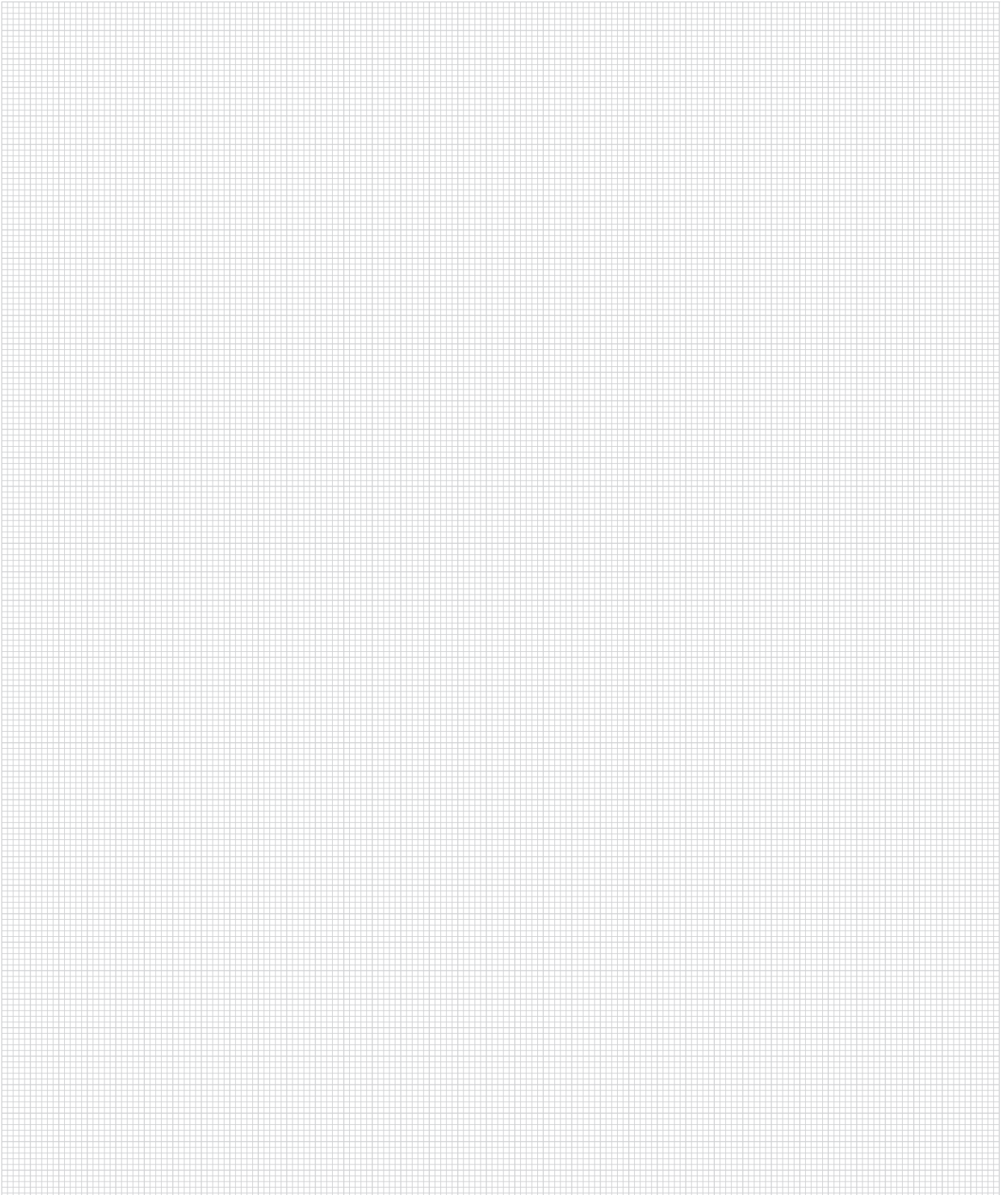
Montageabschluss

10. Funktionstest



Damit ist die Montage des Innendrückers abgeschlossen. Zum Abschluss ist ein Funktionstest durchzuführen.

Notizen



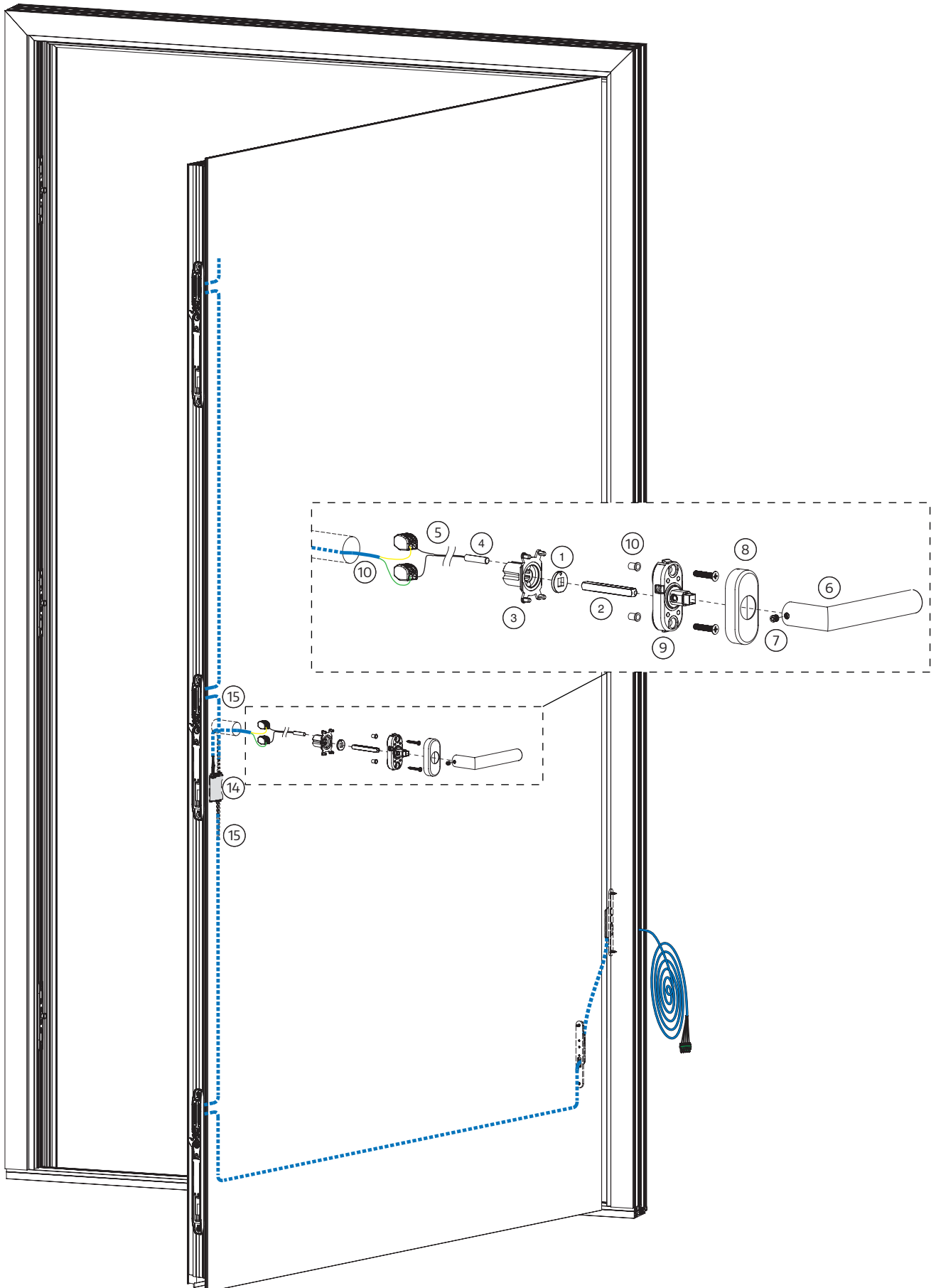
Komponentenübersicht

- ① Magnethalter (Best-Nr. 509600)
- ② Vierkantstift (Best-Nr. 509600)
- ③ Sensoraufnahme (Best-Nr. 509600)
- ④ Sensor mit Kabel (Best-Nr. 509600)
- ⑤ Kabelklemme (Best-Nr. 509600)
- ⑥ Drücker (Best-Nr. 509610)
- ⑦ Gewindestift (Best-Nr. 509610)
- ⑧ Abdeckblende (Best-Nr. 509610)
- ⑨ Ovalrosette (Best-Nr. 509610)
- ⑩ Einschraubmutter (Best-Nr. 509610)
- ⑭ INSTINCT Interface (Best-Nr. 509310)
- ⑮ INSTINCT Systemkabel (Best-Nr. 5090XX)



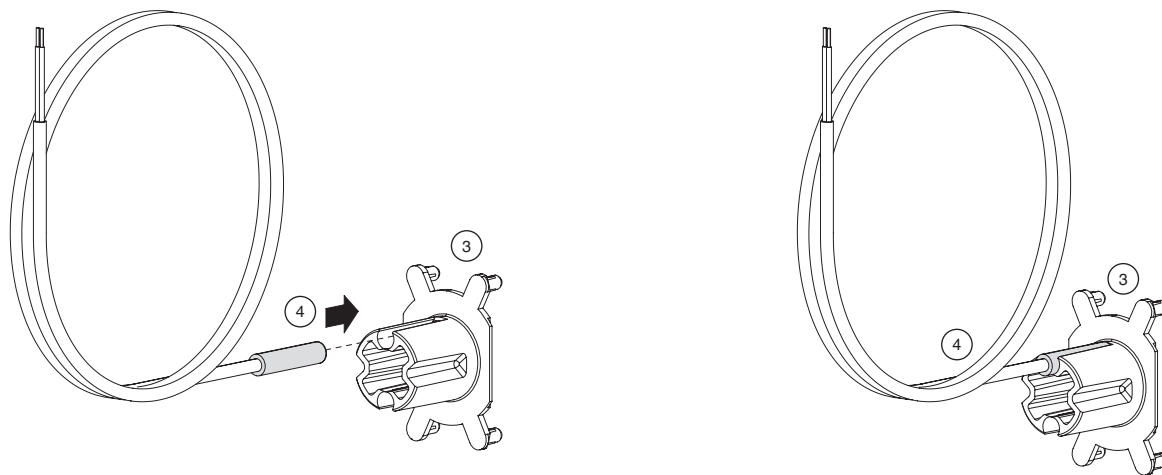
SYSTEMMAPPE BEACHTEN

Empfehlungen für geeignete Schrauben finden Sie in der profilspezifischen Systemmappe.

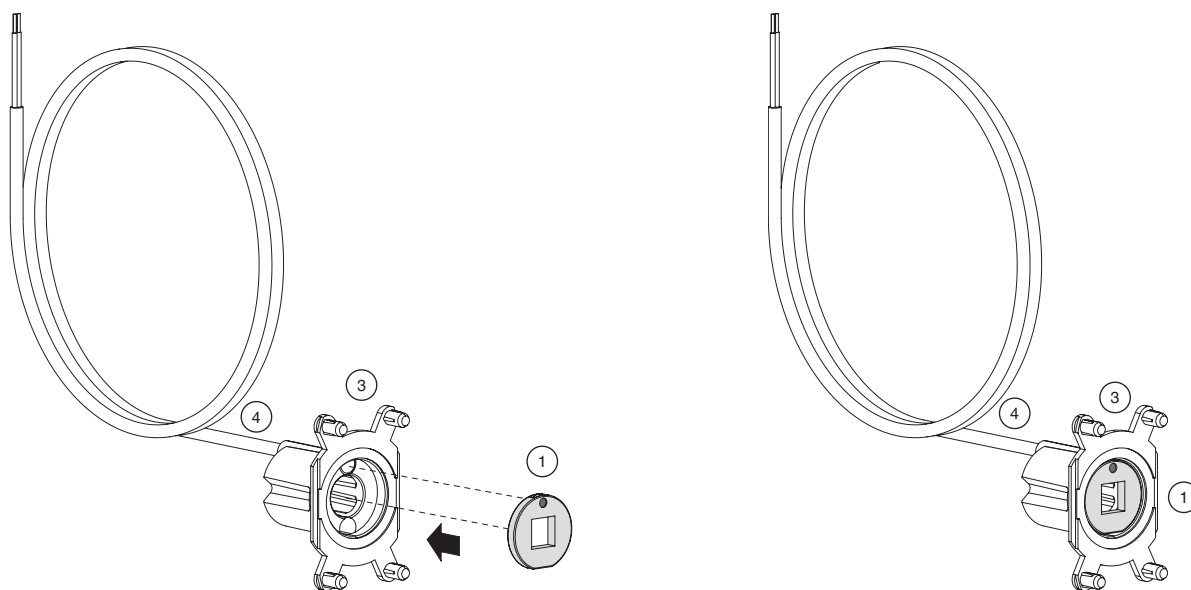


Montage Elektronikmodul

1. Zusammenbau Elektronikmodul und Ovalrosette

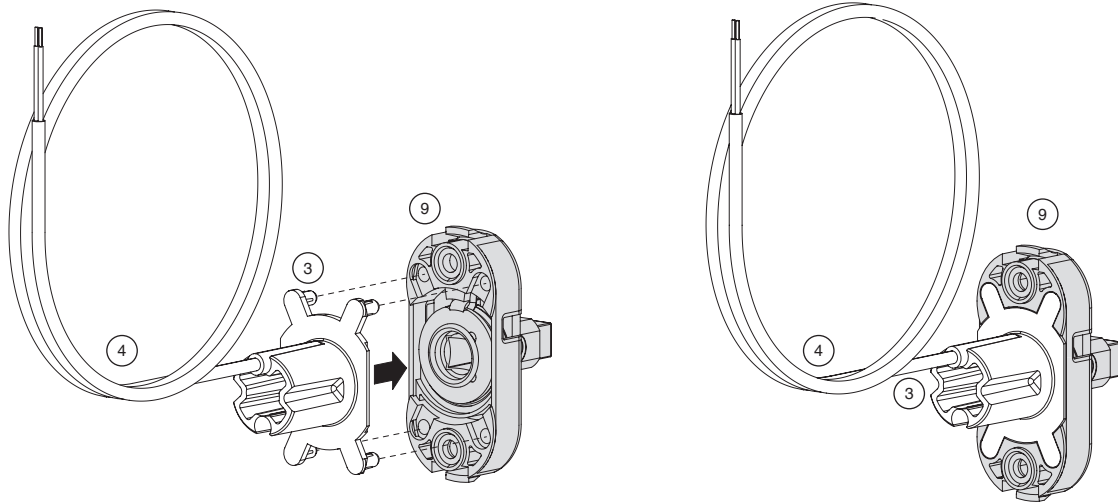


Den Sensor mit Kabel ④ in die entsprechende Aussparung in der Aufnahme ③ einsetzen.



Den Magnethalter ① wie abgebildet in die Aufnahme ③ einsetzen. Es ist darauf zu achten, dass sich der Magnet im Magnethalter im unbetätigten Zustand über dem Sensor ④ befindet.

Montage Elektronikmodul



Die Sensoraufnahme ③ wie abgebildet in die Ovalrosette ⑨ einklipsen.

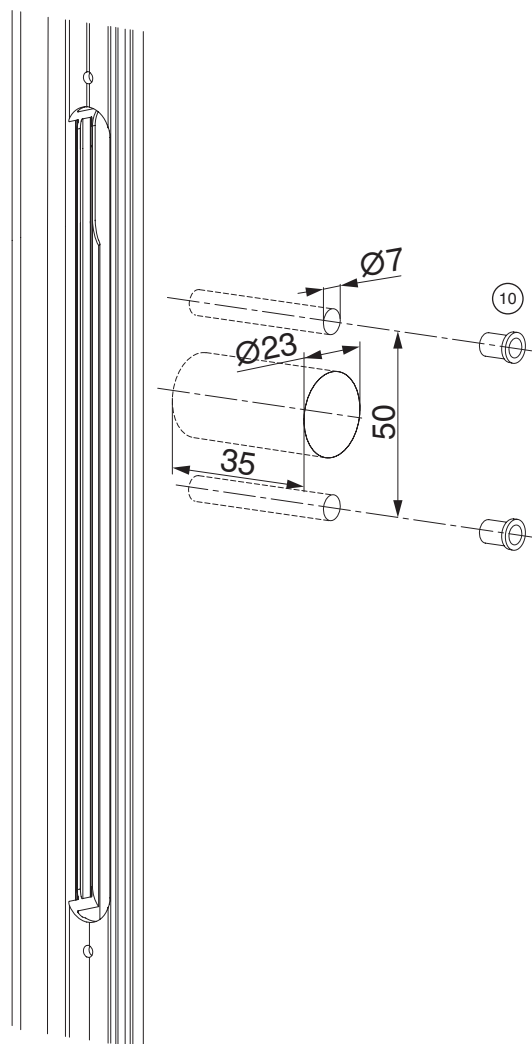


Verschiedene Montagewege

Aufgrund der unterschiedlichen Einbaulage des Instinct (Tür oder Rahmen) gibt es auch unterschiedliche Möglichkeiten, den Innendrücker zu montieren und zu verkabeln. Wählen Sie den für Ihr Bauelement passenden Vorgang aus.

Bearbeitung Türblatt

2. Bohrbild Innendrücker



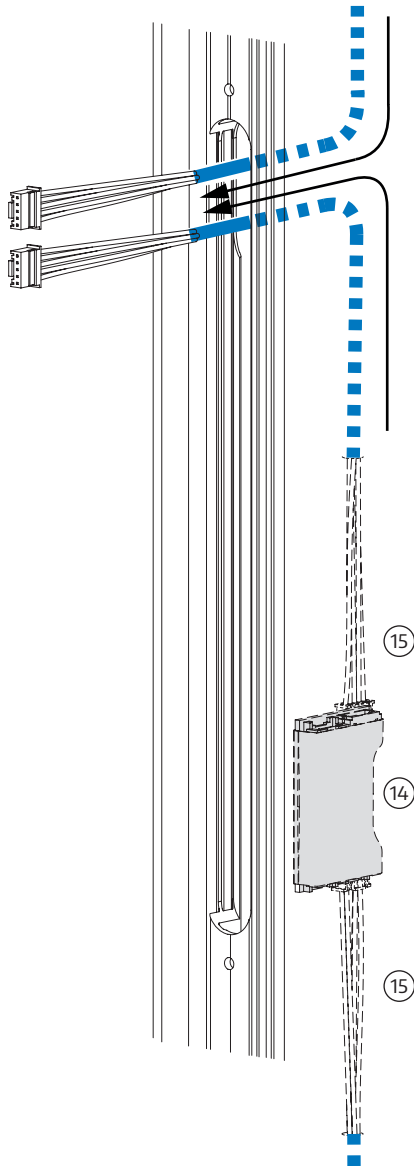
SYSTEMMAPPE BEACHTEN

Die Position für die Bohrungen des Innendrückers können Sie der Systemmappe entnehmen.

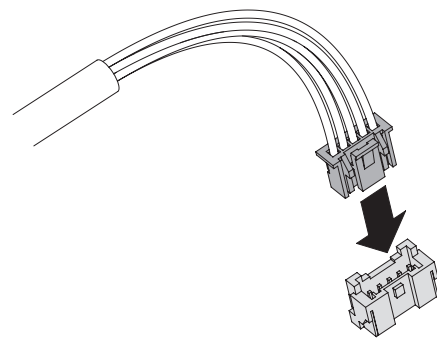
Bohren Sie die Löcher für den Innendrücker ⑥ - ⑩ nach der beiliegenden Anleitung. Befolgen Sie sorgfältig die abgebildeten Arbeitsschritte bis einschließlich einsetzen der Einschraubmuttern ⑩.

Montage INSTINCT Interface

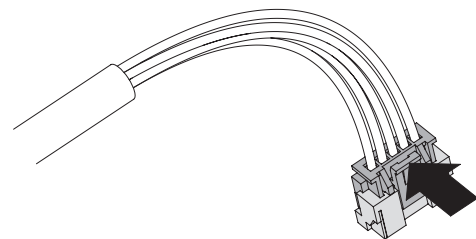
3. Anschluss INSTINCT Interface



HINWEISE ZUR VERBINDUNG UND TRENNUNG DER STECKER



Stecker mit der Buchse verbinden, bis der Stecker einrastet.

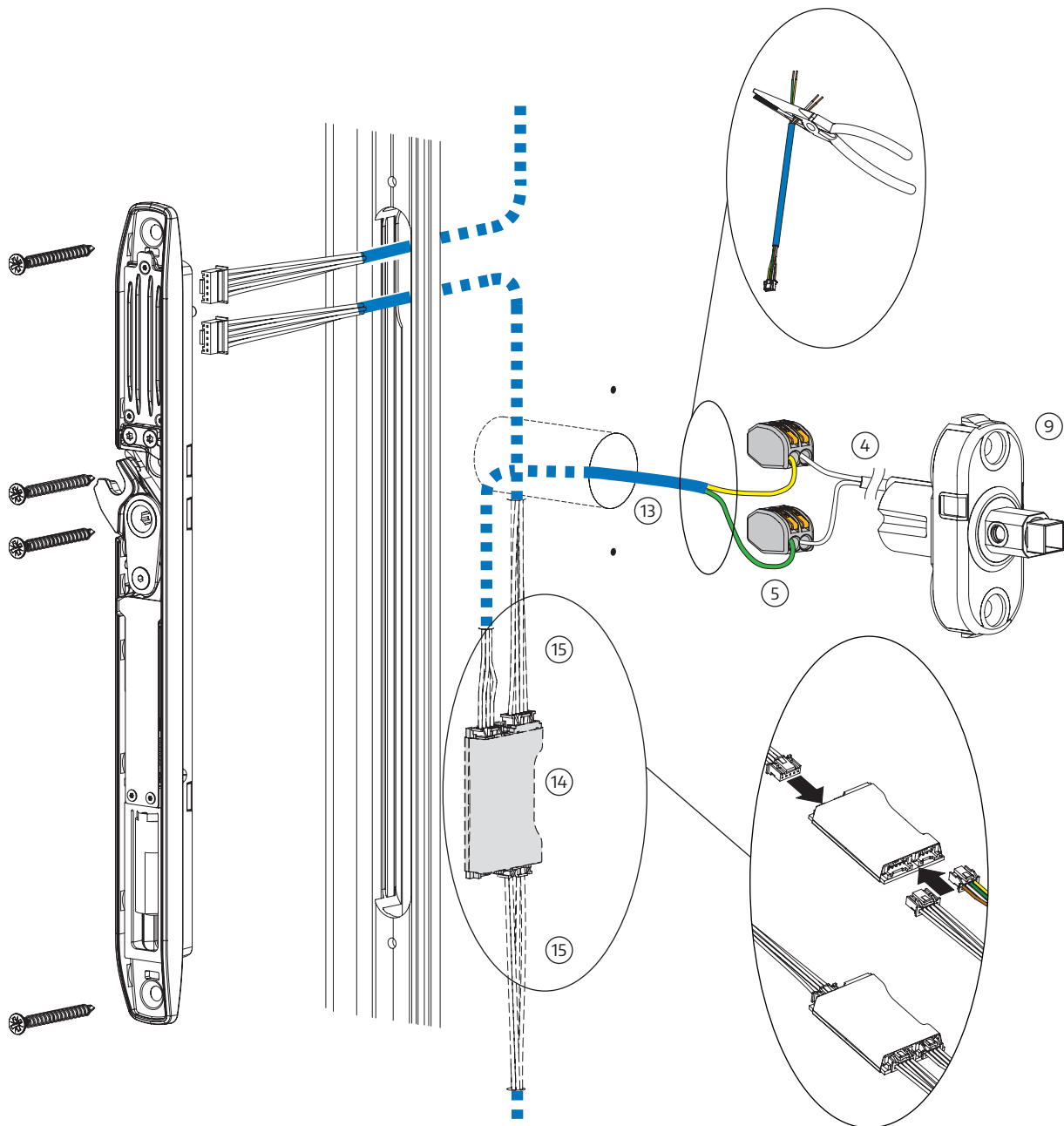


Durch Eindrücken der abstehenden Lasche und gleichzeitiges Herausziehen des Steckers wird die Verbindung wieder gelöst.

Das INSTINCT Interface ⑭ kann nur bei demontiertem Verschluss eingebaut werden. Die Position für das INSTINCT Interface ⑭ aus der Systemmappe entnehmen und wie in der Anleitung 759320 beschrieben im Türflügel montieren. Schließen Sie die Systemkabel ⑮ wie abgebildet an das Interface ⑭ an. Die Kabel durch die Ausfräsung für den Verschluss führen, um diesen später zu montieren.

Verkabelung des Sensors

4. Sensor anschließen

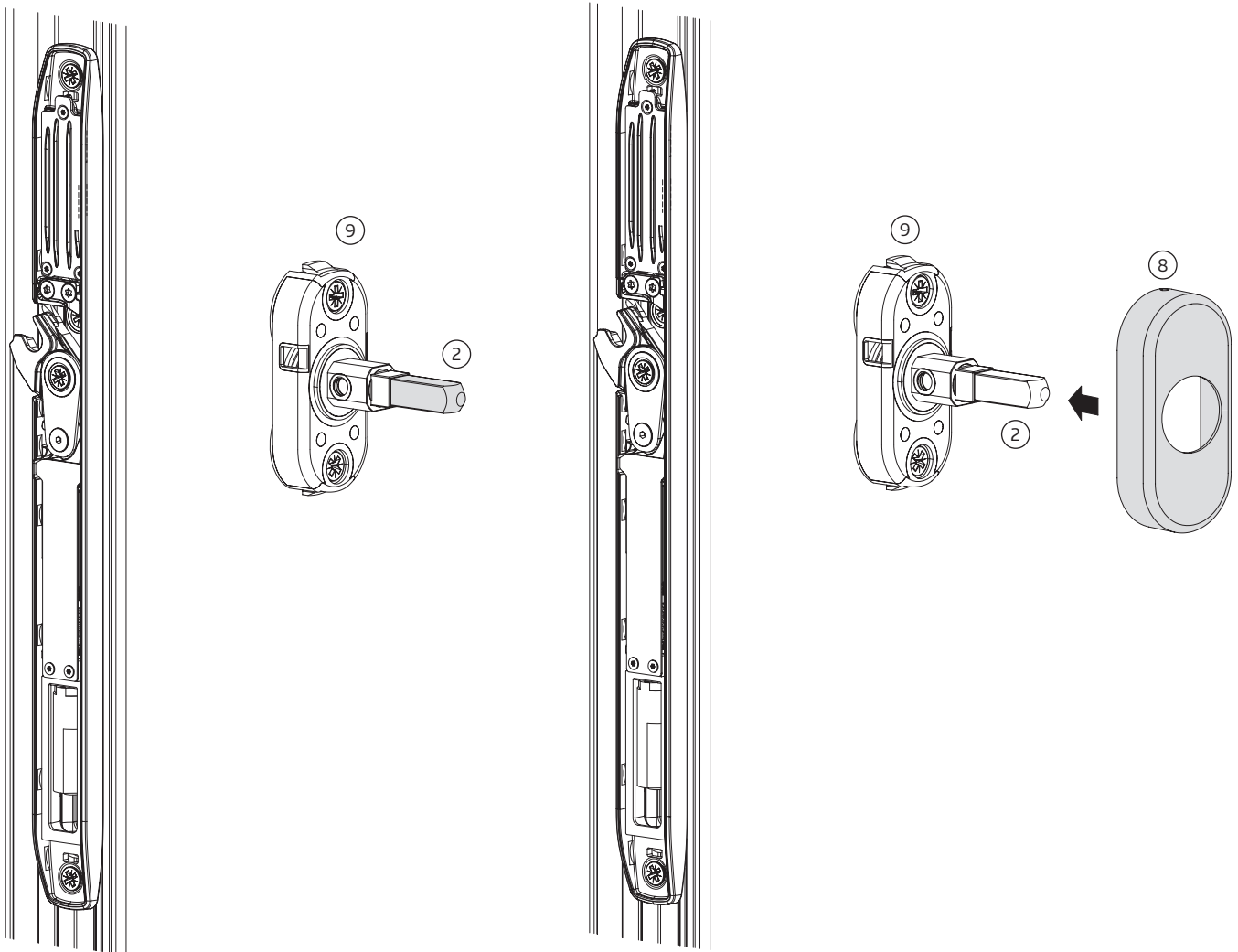


Den braunen und den weißen Leiter des Verbindungskabels ⑬ entfernen. Verbinden Sie das Anschlusskabel ⑬ mit dem INSTINCT Interface ⑭ und führen Sie das andere Ende durch die Bohrung für den Innendrücker. Verwenden Sie die Kabelklemmen ⑤, um die Kabel des Sensors ④ mit dem Anschlusskabel ⑬ zu verbinden. Schieben Sie die Kabel durch die Bohrung im Türblatt, um die Ovalrosette ⑨ für die Montage vorzubereiten.

Montieren Sie die Verschlüsse nun so wie in in der Montageanleitung 759320 (Montageanleitung INSTINCT by MACO) beschrieben.

Montage Innendrücker

5. Montage der Ovalrosette und Abdeckblende



Verschrauben Sie nun bitte die Ovalrosette ⑨ mit den geeigneten Schrauben. Im Anschluss fügen Sie den Vierkantstift ② gemäß der Darstellung ein und montieren Sie die Abdeckblende ⑧.

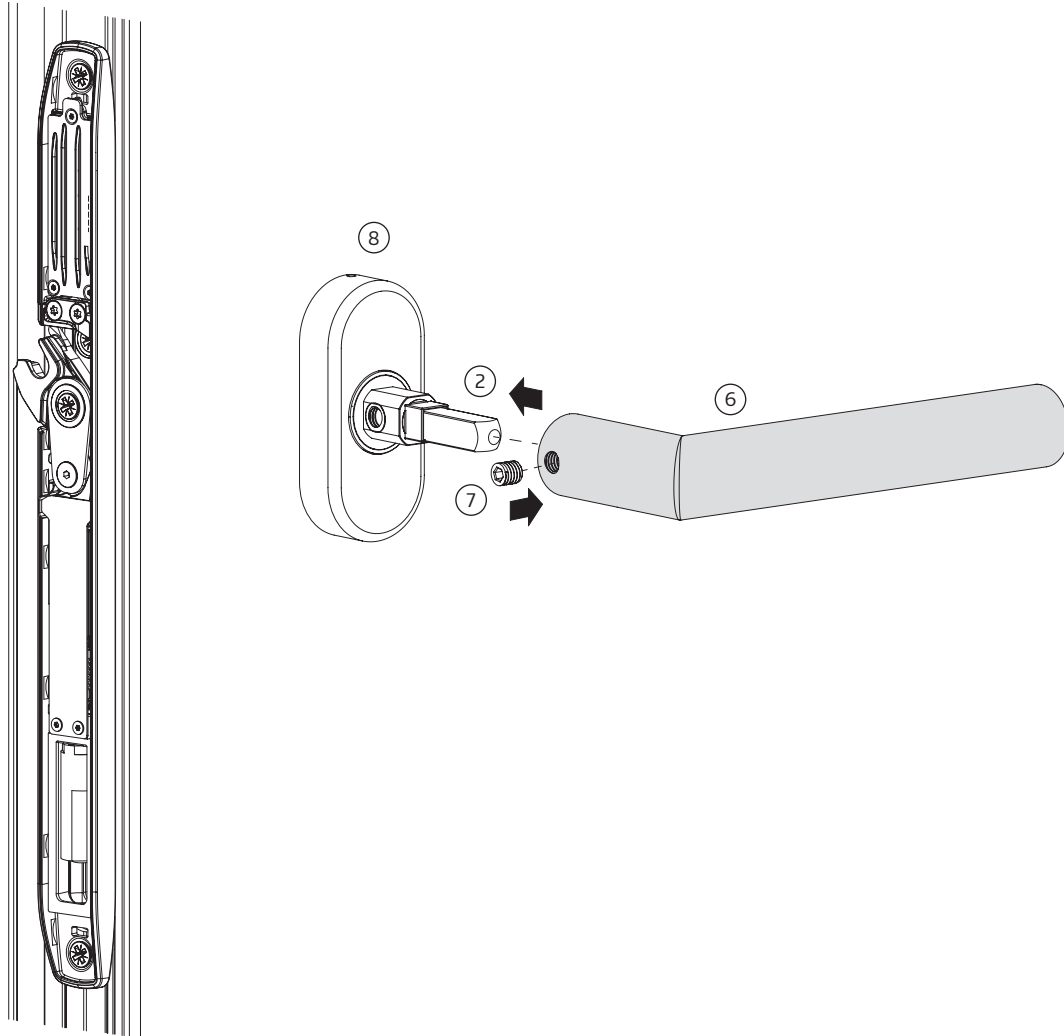


SYSTEMMAPPE BEACHTEN

Empfehlungen für geeignete Schrauben finden Sie in der profilspezifischen Systemmappe.

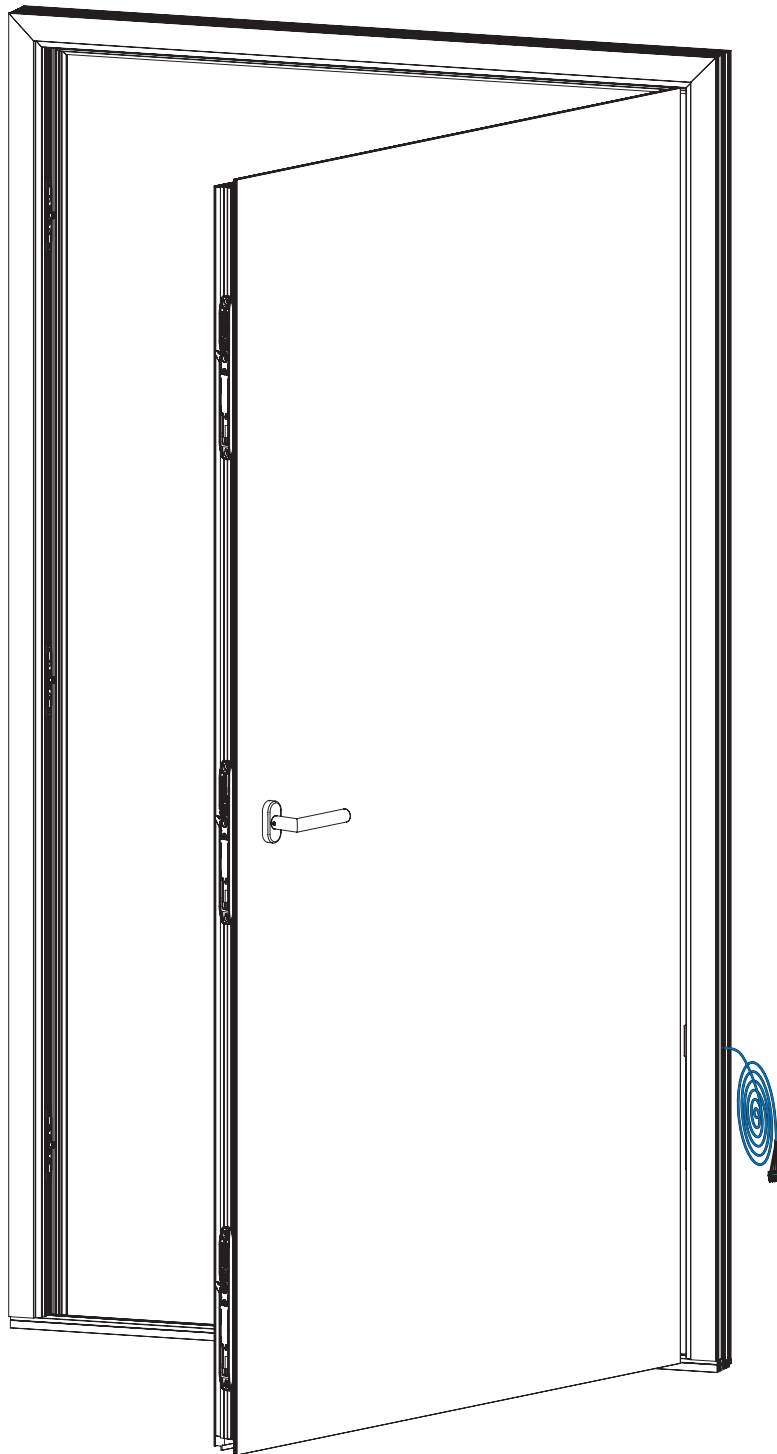
Montage Innendrücker

6. Drücker montieren



Den Innendrücker ⑥ auf den Vierkantstift ② stecken. Mit Gewindestift ⑦ festschrauben.

Montageabschluss 7. Funktionstest



Damit ist die Montage des Innendrückers abgeschlossen. Zum Abschluss ist ein Funktionstest durchzuführen.

Mayer & Co Beschläge GmbH

Alpenstraße 173 · 5020 Salzburg · Austria
T: +43 662 6196-0 · F: +43 662 6196-1449
maco@maco.eu · maco.eu

MACO in Ihrer Nähe:
www.maco.eu/kontakt



Dieses Dokument wird laufend überarbeitet. Die aktuelle Version finden Sie unter <https://www.maco.eu/assets/760187> oder scannen Sie den QR-Code.

Erstellt: 02 / 2025 · Geändert: 12.02.2025
Best.-Nr. 760187
Alle Rechte und Änderungen vorbehalten.

» Wenn ich die Menschen
gefragt hätte, was sie wollen,
hätten sie gesagt
schnellere Pferde. «

Henry Ford

