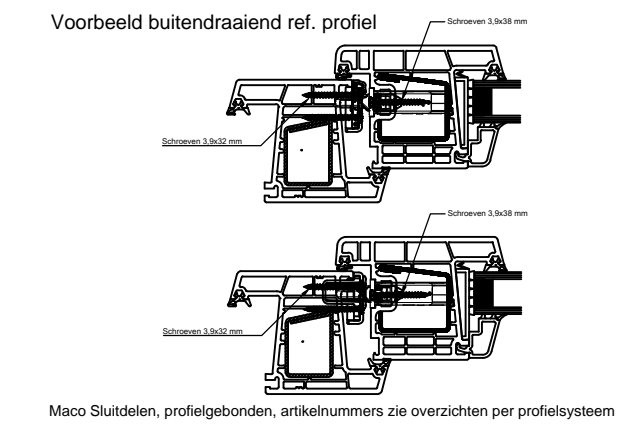
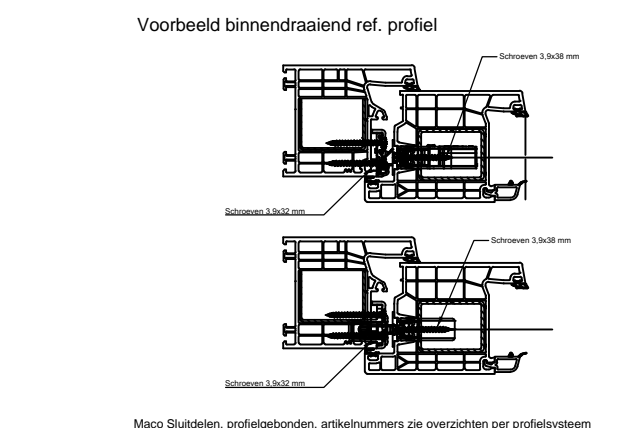
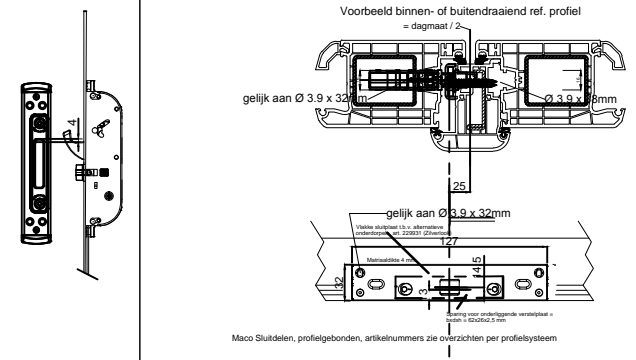


RANDVOORWAARDEN:

- *Belangrijke aanvullingen bij toegangscontrole i.c.m. motor (A-TS en M-TS):
- Ten allertijd een kabel met controle-eenheid (anti-manipulatie) plaatsen tussen motor en toegangscontrole eenheid
- Deze controle-eenheid (anti-manipulatie), incl. evt. autorisatie, altijd in een beveiligde zone plaatsen, tenzij bestand tegen manuele beproeving (NEN 5089)
- De evt. aanwezige besturing incl. autorisatie dient een gemiddelde theoretische manipulatie tijd te hebben van min. 6 / 24 uur.
- Het signaal van de lezer/ontvanger naar evt. aanwezige besturing mag niet gemanipuleerd worden
- Het elektro-mechanische component (lezer/ontvanger) dient te voldoen aan de IP X4 klasse
- Indien toepassing van keypad/touchpad, resp. volgende specifieke eisen meenemen:
 - > 1 t/m 3 gebruikers code lengte 4 pos. aantal codes -> 10.000
 - > 4 t/m 30 gebruikers code lengte 5 pos. aantal codes -> 100.000
 - > >30 gebruikers code lengte 6 pos. aantal codes -> 1.000.000
 - > bij gebruik in openbare ruimte(s) adviseren om regelmatig de code te wijzigen
 - > keypad/ontvanger duurzaam en goed afschermen, afscherming mag niet eenvoudig weg te nemen zijn

KUNSTSTOF DEUREN



OPMERKING(EN): PROFIELGEBONDEN ART.NR.'S PER PROFIELSYSTEEM OPVRAAGBAAR BIJ MACO BESCHLÄGE BV
SLUITSTUKKEN SKG** ZIE CERT. 420.612.01
SLUITLIJSTEN SKG** ZIE CERT. 420.612.03

MACO PROTECT EXCELLENT-LINE (3 DAGSCHOTEN MET HAKEN COMBINATIE SKG)**
Z-TF: Cilinder bediend half-automatisch deurslot
A-TS: Mechanisch automatisch (cilinder) bediend deurslot (optie met motor)
M-TS: Volledig motorisch bediend deurslot

PROTECT EXCELLENT-LINE - MF-HO (3 dagschoten+haken)
Deurhoogte : 1600 - 2780 mm
Zilverlook (Tricoat op aanvraag)



TYPE	Doorlopend:	Haak 1	Haak 2	Sluitkom 1	Sluitkom 2	Voorplaat	Krukgat	PC-maat	Doormaten	Modulair
EXELENT LINE	L	A	B	C	D	E	F	PC	DM	M
Z-TF: K+605	2000	764	601	764	601	16/16-24/20/24	8	92	35 t/m 80	nee
Z-TF: K+730	2200	764	726	764	726	16/16-24/20/24	8	92	35 t/m 80	nee
Z-TF: K+980	2400	764	976	764	976	16/16-24/20/24	8	92	35 t/m 80	nee
A-TS: K+605	2000	764	601	764	601	16/16-24/20/24	8	92	35 t/m 80	ja-boven
A-TS: K+730	2200	764	726	764	726	16/16-24/20/24	8	92	35 t/m 80	ja-boven
A-TS: K+980	2400	764	976	764	976	16/16-24/20/24	8	92	35 t/m 80	ja-boven
M-TS: K+605	2000	764	601	764	601	16/16-24/20/24	8	92	35 t/m 80	nee
M-TS: K+730	2200	764	726	764	726	16/16-24/20/24	8	92	35 t/m 80	nee
M-TS: K+980	2400	764	976	764	976	16/16-24/20/24	8	92	35 t/m 80	nee



MACO BESCHLÄGE BV
POSTBUS 41
7020 AA Zelhem
Tel: 0314-659700
www.maco-nl.nl

	Datum	Naam
Get.	04-02-2019	EvH
Gew.	12-06-2019	EvH

DEZE TEKENING IS MET DE GROOTSTE ZORG SAMENGESTELD. MACO BESCHLÄGE B.V. AANVAART NOCHTANS GEEN VERANTWOORDELIJKHEID VOOR ENIGE SCHADE VOORTKOMEND UIT ONJUISTHEDEN OF ANDERZINS ONVOLKOMENHEDEN IN DE INHOUD VAN DEZE TEKENING

Tek.No.
KE 19-06