

KLANTNAAM

BESTELFORMULIER GFK HS-DORPEL

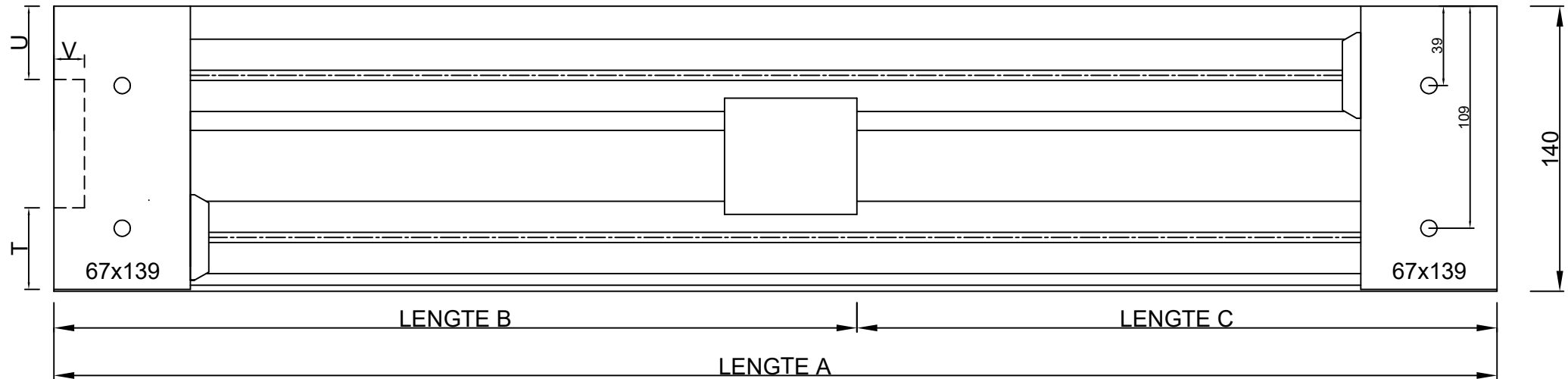
DATUM

SCHEMA D - 67 - 12 (LINKS)

MACO BESCHLÄGE B.V.  
Stikkenweg 60  
7021 BN Zelhem  
Tel : 0314-659700  
Macodorpel@maco.eu  
www.macodorpel.nl

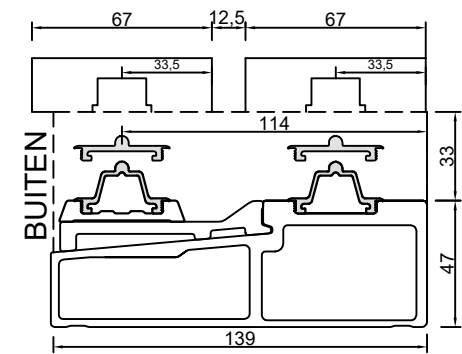
ORDERREF.

KLEUR ZWART



MERK :	AANTAL :	ST
LENGTE A (Totaallengte)		mm
LENGTE B (Schuifdeur maat incl. neut +/- 17mm)		mm
LENGTE C (Schuifgedeelte)		mm
ISOLATIE (t.b.v. dichte kamers)	JA <input type="checkbox"/>	NEE <input type="checkbox"/>
LOOPRAILS	HOOG <input type="checkbox"/>	LAAG <input type="checkbox"/>

Klooster- en/of Renovatie sponning	LINKS RECHTS	
	T	
U		
V		



DEZE TEKENING IS MET DE GROOTSTE ZORG SAMENGESTELD. MACO BESCHLÄGE B.V. AANVAARDT NOCHTANS GEEN VERANTWOORDELIJKHEID VOOR ENIGE SCHADE VOORTKOMEND UIT ONJUISTHEDEN OF ANDERZINS ONVOLKOMENDHEDEN IN DE INHOUD VAN DEZE TEKENING.

Getekend	31-08-2023	KV
Gewijzigd		