

KLANTNAAM

BESTELFORMULIER GFK HS-DORPEL

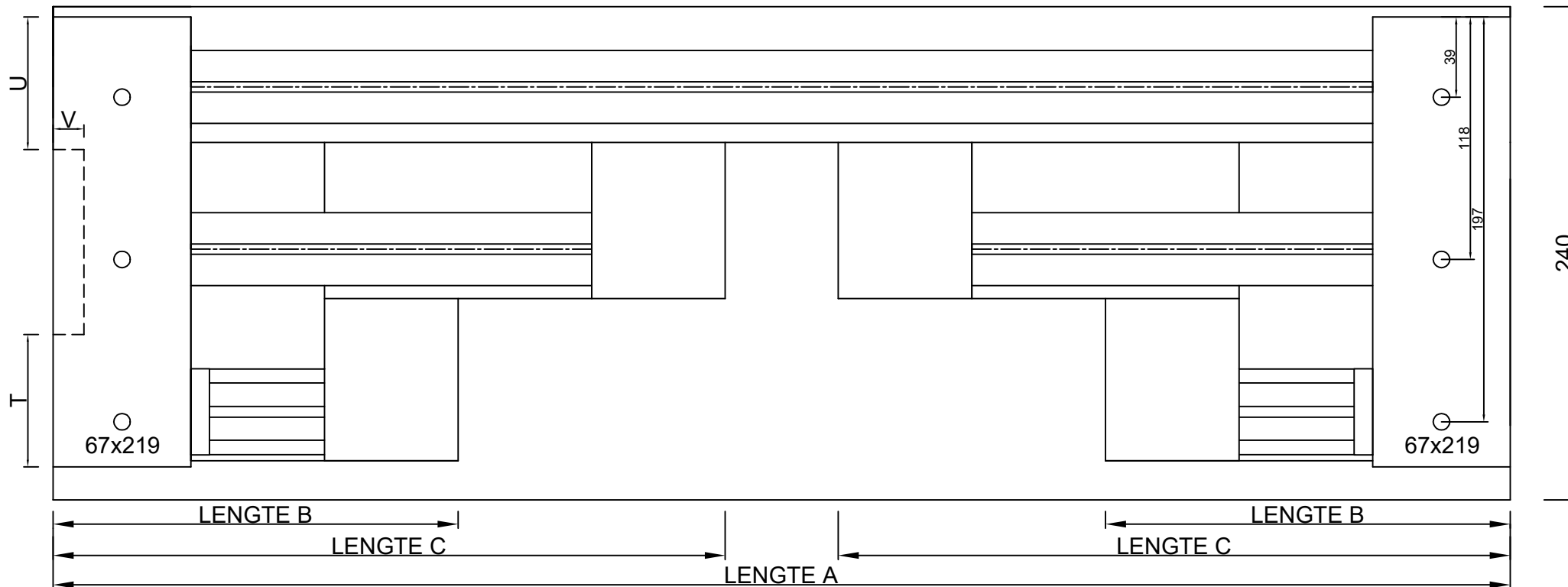
DATUM

SCHEMA L - 67 - 12

ORDERREF.

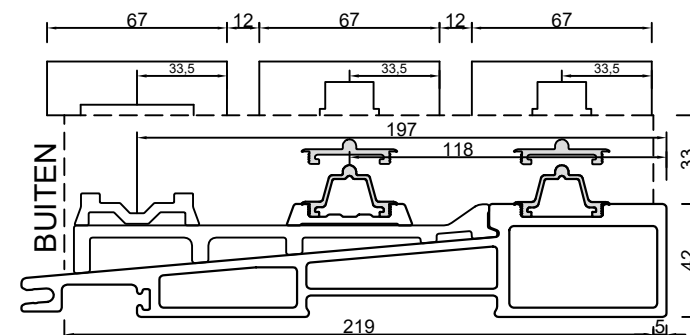
KLEUR ZWART

MACO BESCHLÄGE B.V.  
 Stikkenweg 60  
 7021 BN Zelhem  
 Tel :0314-659700  
 Macodorpel@maco.eu  
 www.macodorpel.nl



|  |                               |                               |
|--|-------------------------------|-------------------------------|
| MERK :   | AANTAL :                      | ST                            |
| LENGTE A (Totaallengte)                        |                               | mm                            |
| LENGTE B (Vaste deurmaat incl. neut +/-17 mm)  |                               | mm                            |
| LENGTE C (Schuifdeur maat incl. neut +/- 17mm) |                               | mm                            |
| ISOLATIE (t.b.v. dichte kamers)                | JA <input type="checkbox"/>   | NEE <input type="checkbox"/>  |
| LOOPRAILS                                      | HOOG <input type="checkbox"/> | LAAG <input type="checkbox"/> |

|                                       |       |  |        |  |
|---------------------------------------|-------|--|--------|--|
| Klooster- en/of<br>Renovatie sponning | LINKS |  | RECHTS |  |
|                                       | T     |  |        |  |
| U                                     |       |  |        |  |
| V                                     |       |  |        |  |



DEZE TEKENING IS MET DE GROOTSTE ZORG SAMENGESTELD. MACO BESCHLÄGE B.V. AANVAARDT NOCHTANS GEEN VERANTWOORDELIJKHEID VOOR ENIGE SCHADE VOORTKOMEND UIT ONJUISTHEDEN OF ANDERZINS ONVOLKOMENDHEDEN IN DE INHOUD VAN DEZE TEKENING.

|           |            |    |
|-----------|------------|----|
| Getekend  | 01-09-2023 | KV |
| Gewijzigd |            |    |