

KLANTNAAM

BESTELFORMULIER GFK HS-DORPEL

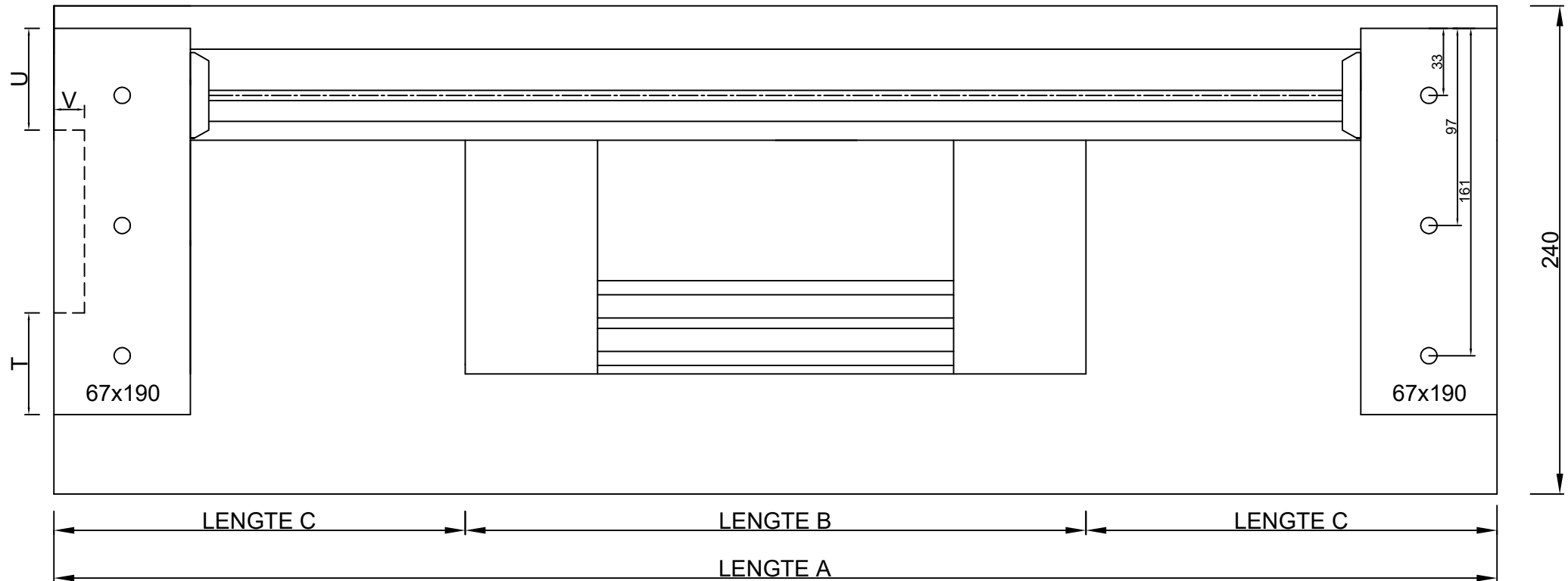
DATUM

SCHEMA K - 78 - 28

ORDERREF.

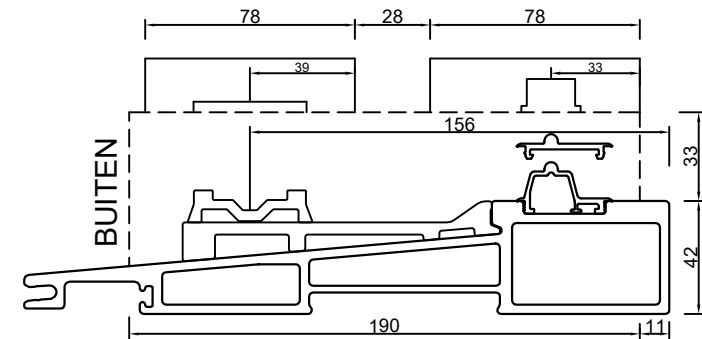
KLEUR ZWART

MACO BESCHLÄGE B.V.
 Stikkenweg 60
 7021 BN Zelhem
 Tel : 0314-659700
 Macodorpel@maco.eu
 www.macadorpel.nl



MERK :	AANTAL :	ST
LENGTE A (Totaallengte)		mm
LENGTE B (Vaste deurmaat +/- 86mm)		mm
LENGTE C (Schuifgedeelte incl. neut)		mm
ISOLATIE (t.b.v. dichte kamers)	JA <input type="checkbox"/>	NEE <input type="checkbox"/>
LOOPRAIL	HOOG <input type="checkbox"/>	LAAG <input type="checkbox"/>

Klooster- en/of Renovatie sponning	LINKS		RECHTS	
	T			
U				
V				



DEZE TEKENING IS MET DE GROOTSTE ZORG SAMENGESTELD. MACO BESCHLÄGE B.V.
 AANVAARDT NOCHTANS GEEN VERANTWOORDELIJKHEID VOOR ENIGE SCHADE VOORTKOMEND
 UIT ONJUISTHEDEN OF ANDERZINS ONVOLKOMENDHEDEN IN DE INHOUD VAN DEZE TEKENING.

Getekend	28-08-2023	KV
Gewijzigd		