

KLANTNAAM

BESTELFORMULIER GFK HS-DORPEL

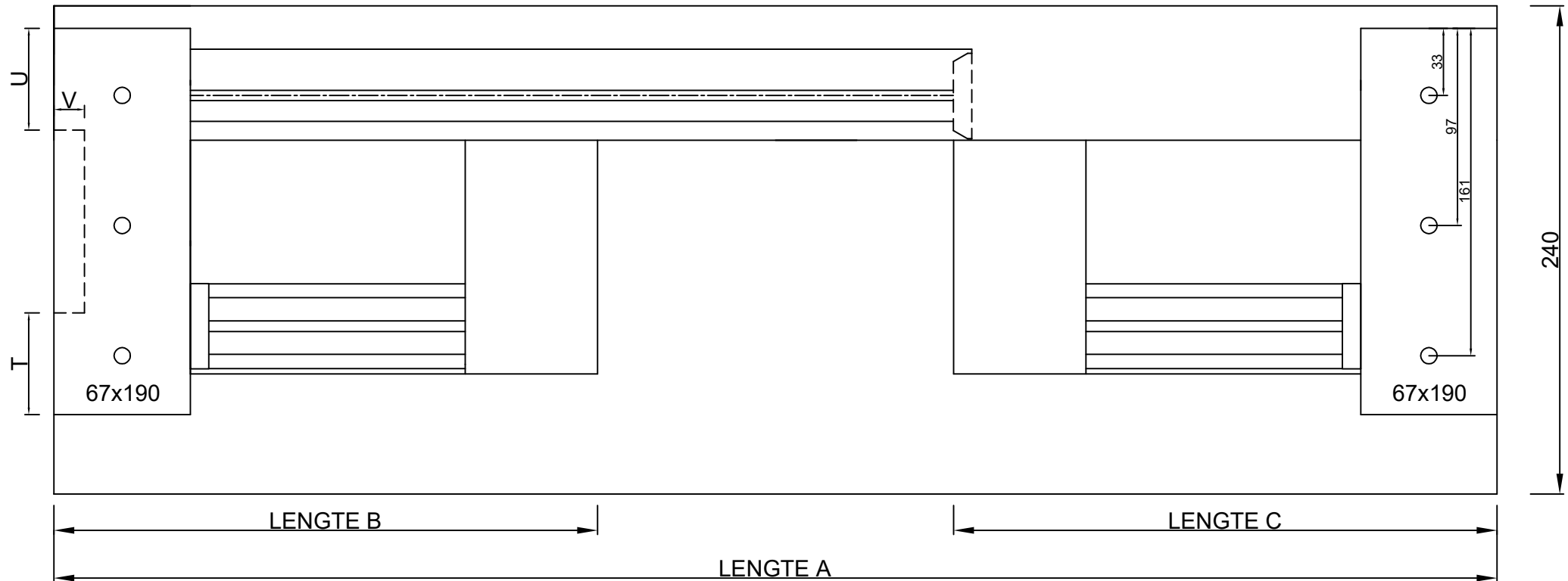
DATUM

SCHEMA G - 83 - 28 (LINKS)

ORDERREF.

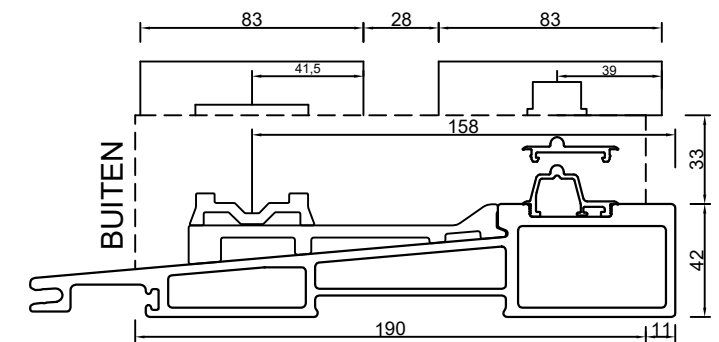
KLEUR ZWART

MACO BESCHLÄGE B.V.
 Stikkenweg 60
 7021 BN Zelhem
 Tel : 0314-659700
 Macodorpel@maco.eu
 www.macadorpel.nl



MERK :	AANTAL :	ST
LENGTE A (Totaallengte)		mm
LENGTE B (Vaste deurmaat incl. neut +/- 43mm)		mm
LENGTE C (Vaste deurmaat incl. neut +/- 43mm)		mm
ISOLATIE (t.b.v. dichte kamers)	JA <input type="checkbox"/>	NEE <input type="checkbox"/>
LOOPRAIL	HOOG <input type="checkbox"/>	LAAG <input type="checkbox"/>

Klooster- en/of Renovatie sponning	LINKS RECHTS	
	T	
U		
V		



DEZE TEKENING IS MET DE GROOTSTE ZORG SAMENGESTELD. MACO BESCHLÄGE B.V. AANVAARDT NOCHTANS GEEN VERANTWOORDELIJKHEID VOOR ENIGE SCHADE VOORTKOMEND UIT ONJUISTHEDEN OF ANDERZINS ONVOLKOMENDHEDEN IN DE INHOUD VAN DEZE TEKENING.

Getekend	04-09-2023	KV
Gewijzigd		