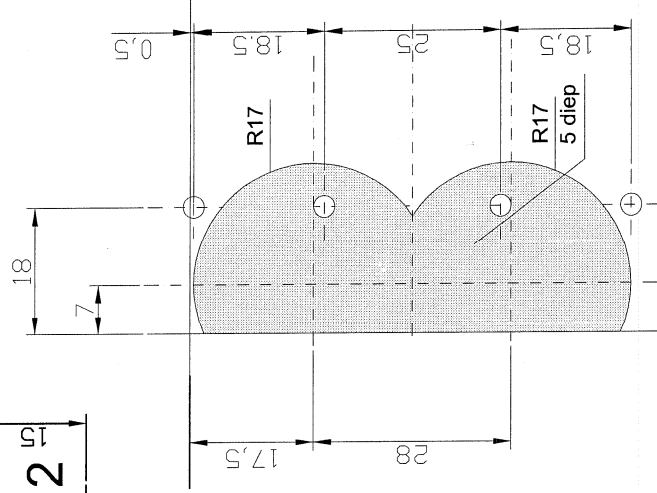
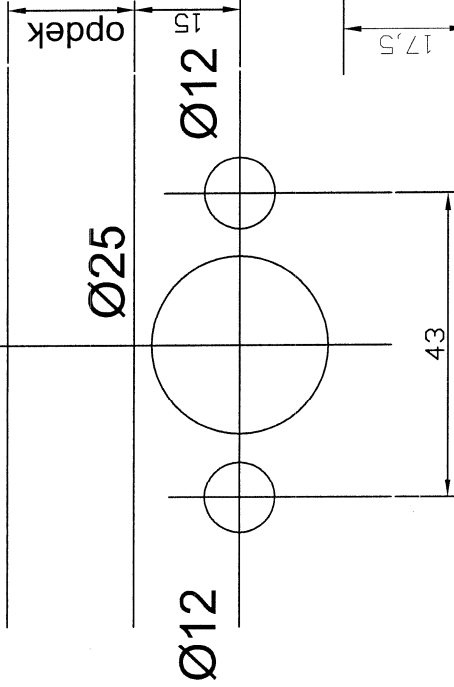
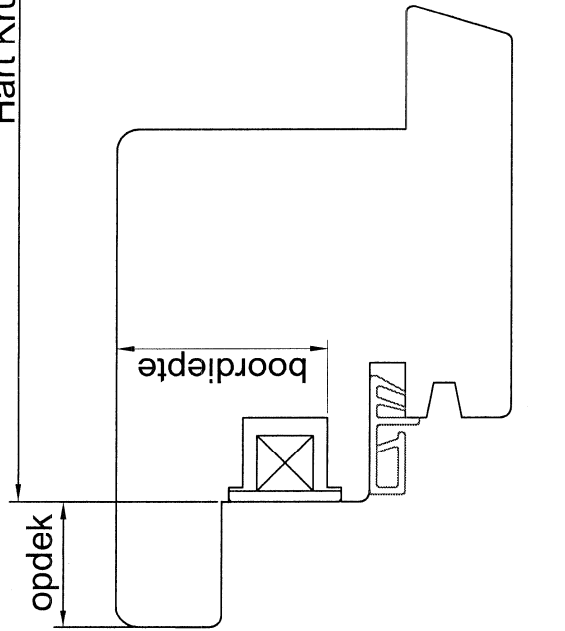


Hart Krukgat



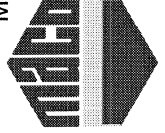
infrezing bovenlager 18-12 DT
onderlager is gespiegeld

FFH 370- 430	(Gr.00)	Krukgathoogte	120 mm
FFH 431- 600	(Gr. 0)	Krukgathoogte	170 mm
FFH 601- 800	(Gr. 1)	Krukgathoogte	300 mm
FFH 801-1000	(Gr. 2)	Krukgathoogte	400 mm
FFH 1001-1250	(Gr. 3)	Krukgathoogte	500 mm
FFH 1251-1500	(Gr. 4)	Krukgathoogte	600 mm
FFH 1501-1850	(Gr. 5)	Krukgathoogte	700 mm
FFH 1851-2100	(Gr. 6)	Krukgathoogte	1050 mm
FFH 2101-2350	(Gr. 7)	Krukgathoogte	1050 mm

Multi Trend Draaivalbeslag Krukgatboring - Hoeklager HOUT (Voorstel)
Hoek en Scharlagermal 18-12 DT Nr. 20890
Krukgathoogteboormal Nr. 10523

DT 18-12

MACO BESCHLÄGE B.V.



Postbus 41
7020 AA Zaltbommel
Tel:0314-422827
Fax:0314-523649

Datum

16 sept. 2004

Get.

16 sept. 2004

Contr.

16 sept. 2004

Naam

WE

DEZE TEKENING IS MET DE GROOTSTE ZORG
OPGELEID EN TOEGEWYD. HET VERBODEN
IS HET GEbruik VAN DEZE TEKENING
ZONDER TOESTEMMING VAN DE
AFGEVERENDE BEDRIJF. DE AFGEVERENDE
BEDRIJF AANVAARDT NOCHTANS GEEN VERANTWOORDELIJK-
HEID VOOR ENIGE SCHADE VOORTKOMEND UIT
ONJUISTHEID OF ANDERZINS ONVOLKOMENHEDEN
IN DE INHOUD VAN DEZE TEKENING

Tek.No.
Kr 01