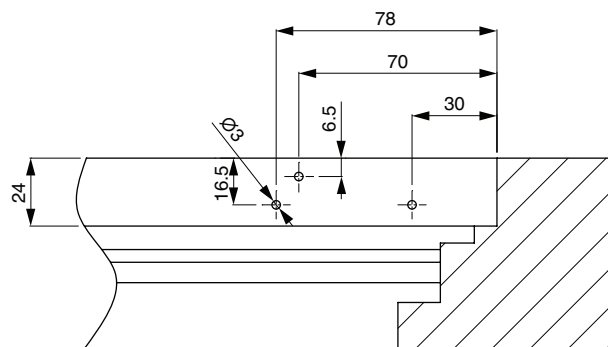


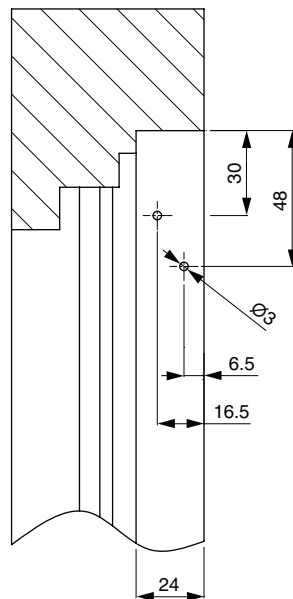
## Einbau der Beschlagsteile am Rahmen

### Bohrbilder HOLZ FT 24

①



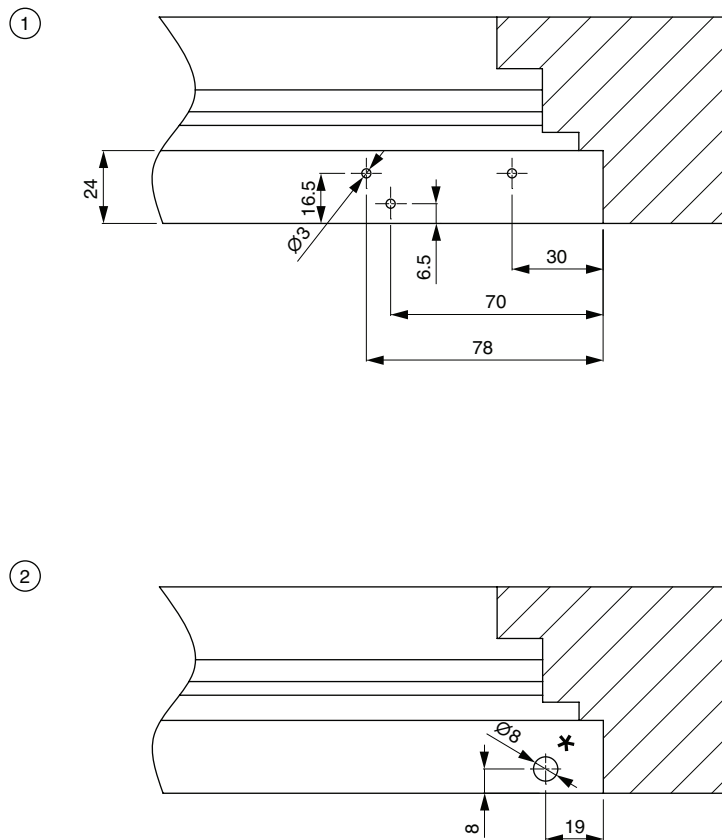
②



- ① Scherenlager waagrecht
- ② Scherenlager senkrecht

## Einbau der Beschlagsteile am Rahmen

### Bohrbilder HOLZ FT 24



- ① Ecklager waagrecht
- ② Abstützung des Ecklagers ab 60 kg Flügelgewicht.



\* Ab **60 kg** Flügelgewicht Auflagedübel (36668)  
bündig in das Rahmenprofil einschrauben. Wenn  
notwendig für Schraubenkopf ansenken!