



LA TECHNOLOGIE
QUI ÉVOLUE

Service Après-vente

Afin de vous répondre le plus précisément possible, nous souhaiterions obtenir quelques renseignements à savoir :

Le formulaire une fois rempli est à adresser à :

fchatain@prolians.eu

SOCIÉTÉ

NOM

PRÉNOM

ADRESSE

C.P. VILLE

N° DE TÉLÉPHONE

ADRESSE MAIL

REFERENCES NOTEES

SUR LE PRODUIT ACTUELLEMENT EN PLACE



Effectuez une description du produit et ajoutez une ou plusieurs photos à votre demande.
Merci de mettre une photo de préférence, au niveau de la poignée, au niveau du bas de la crémone, en haut de la crémone et d'un point de verrouillage (galet).

Si vous recherchez une pièce pour fenêtre

S'agit-il d'une crémone (élément vertical côté poignée)

Fenêtre ouvrant à la française

Fenêtre avec Oscillo-Battant

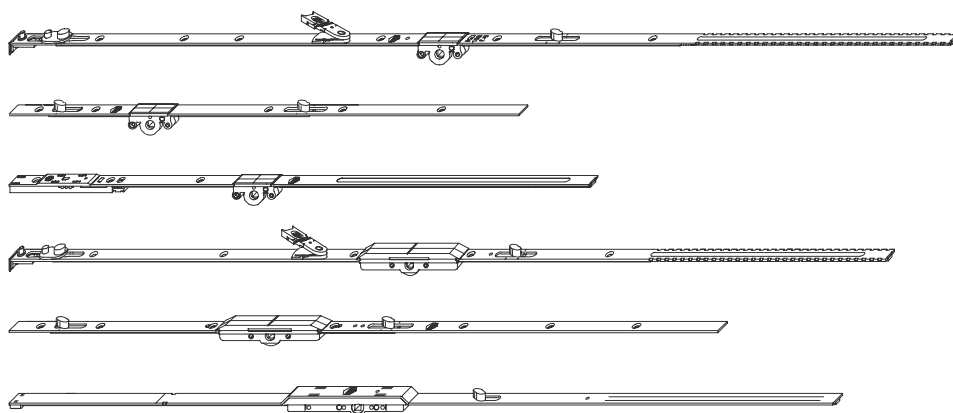
Fenêtre :

1 Vantail

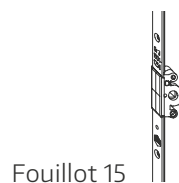
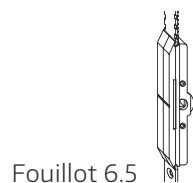
2 Vantaux

Si votre fenêtre est ouvrant à la française, y a-t-il des tringles hautes et basses sur la crémone

Choisir le type de crémone



Quel est le fouillot de la crémone



S'agit-il d'une autre pièce

Fonds de feuillure :

Hauteur : _____ mm | Largeur : _____ mm

Hauteur de la poignée :

190 mm 300 mm

400 mm 500 mm

600 mm 700 mm

1050 mm Autres : _____ mm

Si vous recherchez une serrure

S'agit-il d'une serrure à fermeture par la poignée

S'agit d'une serrure automatique avec papillon (photo ci-dessous)

Avec pêne dormant (photo ci-dessous)

Type de point de fermeture :

Galet (photo ci-dessous)

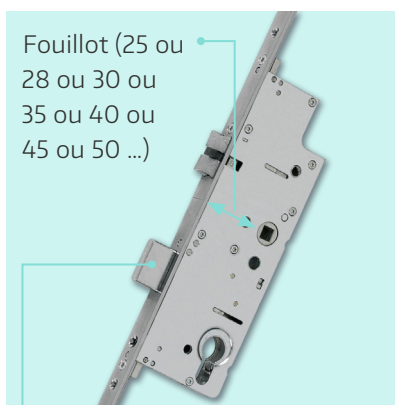
Goujon (photo ci-dessous)

Crochet (photo ci-dessous)

Quel est le fouillot de la serrure (distance du milieu du carré de la poignée au bord de la tringle métallique)



Papillon pour serrure automatique



Serrure avec pêne dormant



Serrure avec pêne dormant



Galet

Goujon

Crochet



Avec pêne demi-tour sur les boîtiers haut & bas

Si vous recherchez une gâche

Ajoutez une ou plusieurs photos à votre demande

TYPE DE GÂCHES

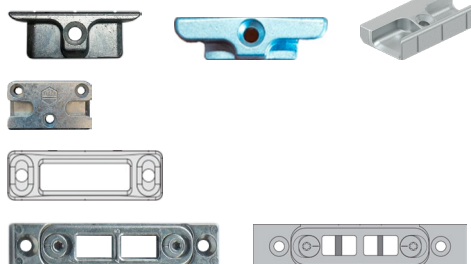
Gâche standard

Gâche i.S ou de sécurité ou de basculement

Gâche sortie de tringle fixe

Gâche sortie de tringle réglable

EXEMPLE DE VISUEL



Pour le PVC : nom de la gamme PVC _____

Pour l'aluminium: nom de la gamme aluminium _____

Pour le bois

bois jeu de 4 mm, axe à 9 mm

bois jeu de 12 mm, axe à 9 mm, feuillure 7/8-4

bois jeu de 12 mm, axe à 9 mm, feuillure plane de 18 mm

bois jeu de 12 mm, axe à 9 mm, feuillure plane de 20 mm

bois jeu de 12 mm, axe à 13 mm, feuillure plane de 24 mm

bois jeu de 12 mm, axe à 13 mm, feuillure plane de 30 mm

bois jeu de _____, axe à _____, type de feuillure _____

Si le système n'est pas connu, merci de fournir les côtes ci-dessous pour déterminer la gâche

TYPE DE GÂCHES

Côte E : _____

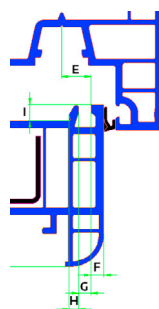
Côte F : _____

Côte G : _____

Côte H : _____

Côte I : _____

EXEMPLE DE VISUEL



Si vous recherchez un renvoi de fouillot

Pour du bois jeu de 4 mm, recouvrement de 15, axe à 9 mm : commander le 10945

Pour du bois jeu de 12 mm, recouvrement de 18, axe à 9 mm : commander le 10945

Pour du bois jeu de 12 mm, recouvrement de 18, axe à 13 mm : commander le 102233

Pour du bois jeu de 12 mm, recouvrement de 20, axe à 9 mm : commander le 10234

Pour le PVC : nom de la gamme PVC _____

Pour l'aluminium: nom de la gamme aluminium _____

Si vous n'avez pas les informations ci-dessus, merci de fournir les dimensions ci-dessous

X = Epaisseur de battement : _____ mm

Y = Epaisseur de l'aile : _____ mm

A = Profondeur de l'usinage : _____ mm

U = Recouvrement : _____ mm

B = Distance de la rainure à ferrure : _____ mm

