

VALORIZZIAMO IL SERRAMENTO



# MACO RUSTICO

SISTEMI PER PERSIANE



Gamma scuroni



MACO  
RUSTICO



Meccanismi per scuroni

<b>Meccanismi per scuroni</b>	<b>1</b>	<b>Pvc</b>	<b>33</b>
Come ordinare gli articoli con codice composto	4	Bandella assemblata "mestrina" occhio decentrato	34
Informazioni sul prodotto	5	Elemento spalla	35
Condizioni generali di vendita	7	Elemento punta	35
Scheda tecnica materiali e utilizzo prodotti acciaio inox	10	Bandella assemblata "mestrina" zanca a filo	36
		Elemento spalla	37
		Elemento punta	37
<b>Campi di applicazione</b>	<b>11</b>	Bandella assemblata alla padovana	38
Avvertenze	12	Elemento spalla	39
Bandelle alla "mestrina" e alla "padovana"	13	Elemento punta	39
Bandelle alla "vicentina"	14	Bandella assemblata "vicentina doppia"	40
Bandelle dritte	15	Cerniera doppia con dispositivo oneblock	40
		Elemento "femmina" per bandella vicentina doppia	41
<b>Legno</b>	<b>17</b>	Elemento "maschio" per bandella vicentina doppia	41
Bandella alla padovana a scomparsa	18	Bandella "vicentina dritta" - occhio 8 mm	42
Cardine per bandelle alla padovana a scomparsa	18	Bandella dritta occhio decentrato - occhio 8 mm	43
		Bandella dritta con sormonto occhio centrale - occhio 12 mm	44
<b>Legno</b>	<b>19</b>	Bandella dritta zanca a filo - occhio 8 mm	45
Bandella assemblata "mestrina" occhio decentrato	20	Bandella dritta zanca 90° con occhio decentrato - occhio 12 mm	46
Elemento spalla	21		
Elemento punta	21	<b>Fermapersiane</b>	<b>47</b>
Bandella assemblata "mestrina" occhio centrale	22	Fermapersiana stilizzato a cannocchiale registrabile	48
Elemento spalla	23	Fermapersiana Classic e accessori	49
Elemento punta	23	Fermaporta e relativo spessore	49
Bandella assemblata "padovana"	24	Fermapersiana magnetico	50
Elemento spalla	25	Viti	50
Elemento punta	25		
Bandella assemblata "vicentina doppia"	26	<b>Accessori</b>	<b>51</b>
Cerniera doppia con dispositivo oneblock	26	Cremonesi a ridosso	52
Elemento spalla	27	Asta esterna tonda in ferro	52
Elemento punta	27	Asta interna tonda in ferro pre-tagliata	53
Bandella "vicentina dritta" - occhio 8 mm	28	Asta esterna tonda in ferro pre-tagliata	53
Bandella dritta con occhio decentrato - occhio 12 mm	29	Passante per asta esterna tonda	53
Bandella dritta con occhio centrale - occhio 12 mm	30	Incontro a vite per asta esterna tonda e boccola ad incasso	53
Bandella dritta zanca 90° con occhio decentrato - occhio 12 mm	31	Catenaccio zancato finale tondo	54
Bandella dritta zanca 90° con occhio centrale - occhio 12 mm	32	Catenaccio finale tondo	54

Catenaccio orizzontale	54
Cardine per bandelle alla mestrina e dritte - perno 8 mm	55
Cardine per bandelle alla padovana e vicentina - perno 8 mm	55
Tassello metallico per cardini	56
Cardine per bandelle alla mestrina e dritte - perno 8 mm	56
Cardine con perno sfilabile e brugola antisfilamento - ancoraggio chimico - perno 12 mm	57
Accessori vari	57
Cardine per bandelle alla mestrina zanca a filo - perno 8 mm	58
Cardine per bandelle alla mestrina e dritta - perno 8 mm	59
Maniglietta a tirare	59
Fermo a 90° per bandelle mestrina e padovana	60
Rosetta per bandelle in gomma	60
Tappo paracolpi	60
Spessore paracolpi	60
Viti per bandelle	61
Fermo di allineamento a mezzaluna a vite per persiane a libro	61
Dime	61
<b>Spagnolette e accessori</b>	<b>63</b>
Kit spagnolette	64
Kit spagnolette	65
Kit spagnolette	66
Aste per spagnoletta	66
Spagnolette - base cataforesi (KTL)	67
Componenti sciolti per spagnolette	68
Componenti sciolti per spagnolette	69
Spessori per spagnolette	70
Contropiastre	71

## **Gamma Inox**

<b>Pvc</b>	<b>73</b>
Bandelle snodate per scuroni alla veneta e relativi accessori	73
Bandella assemblata "mestrina" occhio decentrato - acciaio inox	74
Elemento spalla	75
Elemento punta	75
Bandella assemblata "mestrina" zanca a filo - acciaio inox	76
Elemento spalla	77
Elemento punta	77
Tassello metallico per cardini	79

## **Legno** **81**

Bandelle snodate per scuroni alla veneta e relativi accessori	81
Bandella assemblata "mestrina" occhio decentrato - acciaio inox	82
Elemento spalla	83
Elemento punta	83
Bandella assemblata "mestrina" occhio centrale - acciaio inox	84
Elemento spalla	85
Elemento punta	85
Tassello metallico per cardini	86

## **Vicentina con relativi accessori** **87**

Bandella vicentina dritta - acciaio inox	88
Bandella vicentina doppia - acciaio inox	88
Tassello metallico per cardini	8

## **Bandelle dritte per scuroni alla veneta e relativi accessori** **91**

Bandella dritta con sormonto occhio centrale - acciaio inox	92
Bandella dritta zanca 90° con occhio decentrato - acciaio inox	93
Bandella dritta zanca a filo - occhio 10 mm - acciaio inox	94

## **Spagnolette, cremonesi e catenacci** **97**

## **Fermapersiane** **103**


## Come ordinare gli articoli con codice composto

Il codice composto ① ha una prima parte fissa (**codice base**) che va completata con altri 2 codici, ovvero, le misure della parte punta e della parte spalla della bandella:

- A. Il codice base definisce la tipologia della bandella
- B. Questo codice definisce la misura della spalla
- C. Questo codice definisce la misura della punta
- D. N sta per il colore Nero Opaco

In questo esempio volendo ordinare una bandella con spalla di **250 mm** e punta di **80 mm** si dovranno riportare i numeri corrispondenti 25 e 08 nel codice, che sarà di conseguenza: 02012508N.

Bandella assemblata "mestrina" occhio decentrato



Codice BASE	misura	
	SPALLA	codice
	mm 100	10
	mm 110	11
	mm 120	12
	mm 130	13
	mm 140	14
	mm 150	15
	mm 160	16
	mm 170	17
	mm 180	18
	mm 190	19
	mm 200	20
	mm 210	21
	mm 220	22
	mm 230	23
	mm 240	24
	mm 250	25
	mm 260	26
	mm 270	27
	mm 280	28
	mm 290	29
	mm 300	30
	<b>PUNTA</b>	
	mm 52	05
	mm 80	08
	mm 110	11
	mm 140	14
	mm 160	16
	mm 200	20
	mm 220	22
	mm 256	26
	mm 300	30
	mm 350	35
	mm 400	40
	mm 450	45

①

0201...N

**Nota**

Idoneo per cardini con perno Ø8

Completo di boccola di riduzione in nylon per cardine Ø10 > Ø8

Perni sempre inclusi nelle punte, ma acquistabili anche separatamente

Cardine e tasselli a pagina

## Informazioni sul prodotto

### Prodotti di ferramenta per persiane RUSTICO

#### 1. Informazioni sul prodotto ed impiego conforme alla destinazione

La gamma di prodotti di ferramenta per persiane RUSTICO è costituita da:

- Perni, bandelle per persiane, mensole di sostegno
- Fermapersiane
- Dispositivi di bloccaggio

#### Campi di applicazione

Maggiori dettagli sulle corrette tipologie applicative vengono indicati nei campi di applicazione del presente catalogo MAICO. (vedi al punto 5. del presente documento)

#### 2. Note importanti - Avvertenze particolari

- I prodotti di ferramenta per persiane RUSTICO sono pensati per un utilizzo esclusivamente professionale.
- MAICO declina ogni responsabilità per errori di esecuzione, danni, difetti derivanti dalla realizzazione / applicazione / posa da parte di personale non specializzato e qualificato.

#### 3. Impiego errato

I destinatari dei prodotti forniti, ossia chiunque riceve, impiega, rivende, utilizza, etc. il prodotto, nessuno escluso, sono obbligati a rispettare ed adempiere puntualmente tutte le prescrizioni e disposizioni di cui alla presente scheda informativa ed ai documenti qui richiamati. Tutti i destinatari, in particolare i soggetti indicati al punto 4 della presente scheda informativa sono tenuti ad adempiere il proprio obbligo di informazione, nei confronti dell' acquirente/ posatore/applicatore dei prodotti MAICO, in merito a quanto fornito. È altresì necessario richiamare l'attenzione sulle istruzioni d'uso nonché sull'impiego dei vari elementi concernenti lo stoccaggio, l'utilizzo, il trasporto, l'applicazione e la manipolazione dei prodotti MAICO. In particolare è opportuno indicare i danni che possono insorgere a causa di un errato od improprio uso dei prodotti MAICO.

#### Un impiego errato si verifica in particolare nel caso in cui:

- a) non vengano rispettate le indicazioni contenute sulle schede tecniche dei prodotti
- b) non vengano rispettate le indicazioni di applicazione delle istruzioni di montaggio
- c) non vengano utilizzati durante l'applicazione, i necessari DPI (dispositivi di protezione individuale come occhiali, guanti, maschere, ecc.) come da indicazioni delle schede di sicurezza.
- d) nell'apertura fra la persiana ed il muro o il telaio di fissaggio vengono interposti degli ostacoli che impediscono l'impiego della persiana stessa conformemente alla destinazione d'uso prevista;
- e) le persiane vengono sbattute contro gli elementi del muro o del telaio in modo incontrollato o non conforme alla destinazione d'uso prevista (ad es. dal vento), in modo tale che la ferramenta, i materiali del telaio o altre componenti della persiana vengono danneggiati o distrutti o subiscono danni consequenziali;
- f) quando sulle persiane agiscono carichi supplementari (ad es. bambini che vi si dondolano); ad esempio, le persiane vengono utilizzate per il fissaggio di corde per stendere il bucato, ecc.
- g) quando, chiudendo le persiane, una parte del corpo viene a trovarsi fra la persiana ed il muro o il telaio di fissaggio (pericolo di ferimento);
- h) quando il fermapersiane non viene montato nel muro ad una distanza dal cardine corrispondente almeno alla metà della larghezza della persiana;
- i) per le persiane che battendo contro il fermapersiane si possono piegare nella parte superiore, quando in questa zona non è stato montato un paracolpi;

**In presenza di vento con velocità superiore ai 60 km/h le persiane devono rimanere chiuse! In caso contrario possono verificarsi deformazioni e danni indiretti.**

#### 4. Obblighi di informazione ed istruzione - Descrizione dei gruppi target

Le indicazioni di questo documento sono rivolte a tutti i destinatari del prodotto ossia a chiunque riceve, impiega, rivende, utilizza, etc. il prodotto, nessuno escluso. A mero titolo esemplificativo e non esaustivo si indicano i seguenti operatori:

##### 4.1 Progettisti

comprende tutte quelle aziende/persone che progettano la costruzione di un edificio e se con esso, la posa di serramenti/sistemi, inclusi materiali e prodotti di posa.

##### 4.2 Rivenditori specializzati

comprende tutte le aziende/persone che acquistano prodotti dai rispettivi produttori per rivenderli senza modificarli o sottoporli a ulteriori lavorazioni.

##### 4.3 Produttori di serramenti/sistemi

comprende tutte le aziende/persone che acquistano prodotti semilavorati dai relativi produttori e gestiscono con essi successive lavorazioni per produrre e successivamente posare serramenti/sistemi.

##### 4.4 Rivenditori di elementi da costruzione/imprese di posa

"rivenditori di elementi da costruzione" comprende tutte le aziende/persone che acquistano serramenti/sistemi dal relativo produttore per poi rivenderli e montarli in un progetto di costruzione senza che vengano apportate variazioni ai serramenti/sistemi stessi.

"imprese di posa" comprende le aziende/persone che acquistano serramenti/sistemi dal relativo produttore o da un rivenditore di elementi da costruzione per eseguirne la posa in un progetto di costruzione senza che vengano apportate variazioni ai serramenti/sistemi stessi.

##### 4.5 Committenti

comprende tutte le aziende/persone che richiedono la costruzione di serramenti/sistemi da installare nel loro progetto edile.

##### 4.6 Utenti finali/utilizzatori

comprende tutte le persone che utilizzano i serramenti/sistemi, detti anche "utilizzatori".

Allo scopo di assolvere gli obblighi di informazione, istruzione ed uso, in ottemperanza al Nuovo Codice del Consumo - D.lgs. 206/2005, nonché al fine della garanzia per eventuali vizi e difetti del prodotto, Maico Srl mette a disposizione di tutti i destinatari dei prodotti la documentazione riportata al punto (5.) di questo documento, di seguito denominata per brevità "Informazioni di prodotto", sia che si tratti di documentazione integrale o parziale.

I destinatari dei prodotti sono a loro volta obbligati a visionare e prendere atto di tutte le "informazioni di prodotto" indicate al successivo punto 5, che devono essere rispettate ed adempiute puntualmente, al fine di garantire il corretto uso ed il corretto funzionamento del prodotto.

A titolo esemplificativo e non esaustivo:

- i Progettisti sono tenuti a richiedere ai Produttori di serramenti o a MAICO la versione attuale delle Informazioni di prodotto disponibile a cui attenersi (vedi al punto 5.) e ad osservare tali indicazioni;
- i Rivenditori specializzati sono tenuti ad attenersi alla versione attuale delle Informazioni di prodotto disponibile (vedi al punto 5.) ed in particolare a richiedere a MAICO ed inoltrare ai Produttori di serramenti o alle Imprese di posa le schede tecniche, istruzioni di montaggio, d'uso e di manutenzione
- i Rivenditori di elementi da costruzione/imprese di posa sono tenuti a rispettare le Informazioni di prodotto disponibili a cui attenersi (vedi al punto 5.) ed in particolare a richiedere ai Produttori di serramenti ed inoltrare ai Committenti ed agli Utenti finali/utilizzatori le istruzioni d'uso e di manutenzione, ove previste.

#### 5. Documentazione disponibile a cui attenersi

La seguente documentazione contiene disposizioni vincolanti in materia di utilizzo dei prodotti di ferramenta per persiane RUSTICO:

- Catalogo prodotti
- Istruzioni di montaggio e d'uso (ove previste)
- Schede tecniche prodotto

La versione attuale della summenzionata documentazione può essere richiesta in formato cartaceo a MAICO, oppure può essere scaricata da [www.maico.com](http://www.maico.com) sezione download

#### 6. Esclusione dalla responsabilità

Tutte le indicazioni e le istruzioni del presente documento sono state redatte in considerazione delle norme e disposizioni vigenti, dello stato dell'arte e di esperienze e conoscenze acquisite.

Al fine di garantire la sicurezza e l'idoneità all'uso dei prodotti di ferramenta per persiane RUSTICO, è necessario rispettare tutte le istruzioni indicate nella documentazione (vedi punti 2. e 5.) che MAICO mette a disposizione dei destinatari dei Prodotti di ferramenta per persiane RUSTICO. Il mancato rispetto di tali istruzioni configura l'Impiego errato, come indicato al punto 3., incluso il rischio di ingenti danni a cose e persone. Se per una realizzazione diversa dalle indicazioni MAICO, o impiego particolare richiesto dall'utilizzatore non fossero disponibili istruzioni d'uso o esempi applicativi, il produttore del sistema è tenuto a testare autonomamente l'idoneità alla destinazione d'uso, oppure a richiedere una tale verifica da parte di personale competente. MAICO è esonerata dalla propria responsabilità anche nei seguenti casi:



- a) se il difetto è riconducibile ad una disposizione di legge o prescrizione amministrativa a cui il prodotto ha dovuto conformarsi;
- b) se, in base allo stato dell'arte vigente al momento in cui il prodotto è stato messo in commercio dal chiamato in causa, alcune caratteristiche del prodotto stesso non potevano essere riconosciute come difetto;
- c) se il chiamato in causa ha prodotto solo un elemento o un semilavorato e il difetto se è invece originato in fase di costruzione del prodotto in cui sono stati integrati l'elemento o il semilavorato, oppure se il difetto è insorto a causa di errori e/o procedure non idonee messe in essere dall'utilizzatore/applicatore dei prodotti di ferramenta per persiane RUSTICO (vedi punto 3.)

**MAICO non si assume alcuna responsabilità per difetti di funzionamento/prestazione, danni, riconducibili ad una totale o parziale inosservanza dei punti 2., 3. e 5. 6. (specificamente 2.i, ii, iii, iv, 3.a-e, 5. I,II,III,IV,V,VI, 6.)**

**In tali casi sarà pertanto esclusa qualsiasi garanzia legale e contrattuale, nonché qualsivoglia responsabilità per danni da prodotto difettoso.**

## Condizioni generali di vendita

### 1. Ordini

Per ogni affare concluso dalla MAICO SRL sono vevoli e vincolanti le qui sotto elencate condizioni. Eventuali modifiche sono vevoli solo se espressamente autorizzate con lettera da parte della MAICO SRL. Ogni affare promosso da un agente della MAICO SRL è subordinato all'approvazione della casa, la quale si riserva, a sua discrezione, di accettare o meno gli ordini e le concessioni di sconti in essi praticati. Il committente una volta accettato l'ordine perde il diritto di revoca.

### 2. Modifiche

Il costante impegno per migliorare il prodotto autorizza la MAICO SRL ad apportare modifiche ai prodotti anche senza preavviso.

### 3. Prezzi e validità

I prezzi praticati dalla MAICO SRL si intendono per merce sdoganata, franco magazzino MAICO SRL in San Leonardo in Passiria. Il presente listino prezzi è espresso in EURO ha validità a partire dal 01/01/2013 fino a nuova comunicazione.

In particolari situazioni di mercato come ad esempio in caso di rincari energetici e/o di materie prime (quanto evidenziato non è esaustivo e vale a titolo di esempio) la MAICO SRL si riserva la facoltà, previo preavviso di 20 gg di calendario, di modificare il proprio listino e/o le condizioni di vendita e/o di applicare maggiorazioni di prezzo.

### 4. Imballo

L'imballo originale è compreso nel prezzo. Per spedizioni postali, le spese dell'apposito imballo sono a carico del committente. Non si accetta reso d'imballo.

### 5. Consegna

Il termine di consegna non è da ritenersi tassativo e pertanto non è vincolante per la MAICO SRL. Qualora l'ordine per sopravvenute impossibilità, dovute a causa di forza maggiore o ad altre difficoltà non previste, non potesse venire evaso, sia totalmente che parzialmente, l'annullamento o la riduzione dell'ordine non darà alcun diritto al committente di richiedere danni o interessi per la ritardata o parziale consegna. In questo caso la MAICO SRL non è obbligata a dimostrare il motivo dell'avvenuto ritardo o della parziale consegna. La merce, anche se trasportata a mezzo corriere, viaggia sempre a rischio e pericolo del committente. Quindi la MAICO SRL non assume alcuna responsabilità per eventuali ritardi, manomissioni o per altre mancanze avvenute durante il trasporto. Sarà interesse del committente verificare lo stato e l'entità dei colli al momento della consegna, avanzando tempestivo reclamo in caso di eventuali mancanze.

### 6. Reclami e resi

Eventuali reclami o denunce di vizi dovranno essere fatti dal committente entro il termine tassativo di giorni 10 dal ricevimento della merce, direttamente alla MAICO SRL e per mezzo pec. [amministrazione@pec.maico.com](mailto:amministrazione@pec.maico.com), fax o lettera raccomandata con avviso di ricevimento, i reclami o le denunce di vizi che dovessero essere fatti oltre il termine suddetto e/o con modalità diverse da quelle sopra indicate, non verranno presi in considerazione della MAICO SRL. La MAICO SRL accetta restituzioni di merce solo se fatte in porto franco e comunque da essa preventivamente autorizzate. Di norma e salvo diversa pattuizione la MAICO SRL applicherà le seguenti ritenute sull'accredito della merce resa:

- 20% sul valore del materiale qualora questo, a giudizio insindacabile della MAICO SRL, si trovi in perfette condizioni, anche di imballo, che permettano la immediata reimmissione sul mercato.
- 30% sul valore del materiale qualora questo, a giudizio insindacabile della MAICO SRL, si trovi in perfette condizioni e sia però necessario un nuovo imballo;
- 40% sul valore del materiale che, a giudizio insindacabile della MAICO SRL, deve essere revisionato, qualora i costi di revisione non fossero superiori.
- nessun accredito verrà invece accordato per materiali con caratteristiche speciali espressamente ordinate dal committente. Non verranno accettati resi di merce, che non siano stati preventivamente autorizzati dalla MAICO SRL di S. Leonardo in Passiria. In ogni caso i costi di trasporto per la restituzione della merce saranno a carico del committente, se la causa della restituzione non è imputabile alla MAICO SRL.

## **7. Garanzia legale**

La Maico Srl a decorrere dalla data della fattura e per la durata di anni 2 garantisce il perfetto funzionamento dei propri prodotti, a condizione che questi siano stati utilizzati, trattati, forniti e montati perfettamente a regola d'arte, e nel pieno e puntuale rispetto ed adempimento delle prescrizioni e disposizioni di cui alle schede informative dei prodotti ed ai documenti ivi richiamati. La garanzia non sussiste qualora venga accertato che i prodotti siano stati danneggiati o modificati a seguito di lavori di manutenzione operati dal committente o da terzi, o di impiego di attrezzature inadeguate. La garanzia di cui al presente articolo è valida solo qualora il committente abbia presentato reclamo o denuncia di vizi con le modalità stabilite ed entro il termine di cui alla precedente clausola."

### **7.1. Estensione della garanzia convenzionale**

Per i prodotti appartenenti al gruppo MACO MULTI la garanzia di cui sopra viene estesa ad anni 10 a condizione che i prodotti siano stati utilizzati, trattati, forniti e montati perfettamente a regola d'arte seguendo scrupolosamente quanto indicato nei campi d'applicazione e nelle istruzioni d'utilizzo del prodotto fornite da Maico srl.

### **La garanzia sussiste esclusivamente quando:**

1. I meccanismi siano stati montati secondo quanto prescritto dal RAL, rispettando tutte le istruzioni di lavorazione e i limiti dimensionali e di peso prescritti da MAICO SRL.
2. Si sia adempiuto all'obbligo di informazione nei confronti dell'utente della finestra. L'utente della finestra deve essere messo a conoscenza anche del fatto che, in caso di danni visibili provocati da tempeste e simili, occorre informare tempestivamente il serramentista.
3. Sia dimostrabile una regolare manutenzione: i meccanismi rilevanti ai fini della sicurezza vanno controllati annualmente per verificarne la stabilità in sede e l'usura. I meccanismi di chiusura vanno inoltre ingrassati annualmente.
4. Ogni 5 anni, la finestra deve essere sottoposta a manutenzione da parte del serramentista o di un suo incaricato.
5. Tutti gli interventi di manutenzione vanno eseguiti in conformità con le istruzioni per l'uso e la manutenzione MAICO e riportati in un libretto di garanzia o manutenzione da parte di chi esegue tali interventi, al fine di poter in qualsiasi momento dimostrare l'avvenuta manutenzione.

## **8. Pagamenti e interessi di mora**

I pagamenti, i cui termini decorrono dalla data di fattura, debbono essere effettuati esclusivamente alla sede della MAICO SRL in San Leonardo in Passiria.

Nessun pagamento fatto ad agente non espressamente autorizzato all'incasso verrà riconosciuto come valido. L'emissione di tratta ed eventuali accettazioni di cambiali saranno sempre intese sotto la clausola "salvo buon fine". Le condizioni di pagamento, qualora non diversamente concordate e confermate a mezzo di adeguata corrispondenza, vengono determinate in base a quanto disposto dal decreto legislativo 192/2012 di cui alla direttiva 2011/7/UE.

Le parti convengono espressamente che in caso di ritardo di pagamento verranno addebitati al committente gli interessi moratori in base al decreto legislativo del 29/10/2002 nr. 231 così integrato dal dl 192/2012 di cui alla direttiva 2011/7/UE dalla scadenza nonché i costi sostenuti per il recupero del credito, con decadenza di tutte le eventuali agevolazioni e sconti concessi. E' facoltà della MAICO SRL di chiedere al committente delle garanzie adeguate. In caso di ritardi nei pagamenti e questo anche per una sola consegna, o comunque nel caso in cui la posizione commerciale del committente dovesse aver subito variazioni, anche a seguito di protesti elevati a suo carico per assegni o cambiali o esecuzioni mobiliari od immobiliari pendenti a suo carico, la MAICO SRL si riterrà esonerata da ogni impegno e si riserva il diritto di non evadere eventuali altre consegne in corso o ordini non ancora evasi. Qualsiasi contestazione non darà al committente il diritto di ritardare o rifiutare il pagamento.

## **9. Responsabilità per danno da prodotti difettosi**

La MAICO SRL risponde per danni derivanti da propri prodotti difettosi solo nei limiti e per gli effetti di cui al D.lgs. 6 settembre 2005 n. 206 o comunque ai sensi delle leggi vigenti in Italia al tempo del verificarsi dei danni.

In particolare la MAICO SRL si impegna a fare avere ai committenti le necessarie istruzioni per l'uso e la manutenzione dei prodotti. Ciò comporta che la non osservanza di tali informazioni esclude ogni responsabilità della MAICO SRL.

I committenti di Maico Srl sono obbligati ad informare adeguatamente i propri clienti sulle necessarie istruzioni per l'uso corretto e la manutenzione dei

prodotti forniti.

Al fine di assicurare il buon funzionamento di prodotti forniti, si precisa che i destinatari ossia chiunque ricevi, impieghi, rivendi, utilizzi, etc. i prodotti, nessuno escluso, sono obbligati a rispettare ed adempiere puntualmente tutte le prescrizioni e disposizioni di cui alle schede informative dei prodotti ed ai documenti ivi richiamati. A mero titolo esemplificativo e non esaustivo, al fine di assicurare il buon funzionamento di prodotti forniti, si precisa e conviene quanto segue:

- i progettisti sono tenuti a richiedere alla ditta produttrice le informazioni sul prodotto e ad osservarle;
- i rivenditori sono tenuti a osservare le informazioni sul prodotto ed in particolare a richiedere alla ditta produttrice le istruzioni, i disegni tecnici, le istruzioni sulla manutenzione e sull'uso ed a mettere questi a disposizione degli utilizzatori dei prodotti, unitamente ad ogni mezzo idoneo a garantirne il buon funzionamento;
- gli utilizzatori sono tenuti a osservare le informazioni sul prodotto ed in particolare a richiedere alla ditta produttrice le istruzioni sulla manutenzione e sull'uso nonché sulle modalità ed utilizzo ed a fornire tali istruzioni ai direttori ai lavori e agli utenti.
- eventuali difetti di funzionamento che possano essere causa di danni o riconoscibili fonti di pericolo dei prodotti della MAICO SRL dovranno essere segnalati a quest'ultima, immediatamente dopo la loro scoperta e comunque entro il termine massimo di giorni 10 dalla scoperta e ciò mediante pec. [amministrazione@pec.maico.com](mailto:amministrazione@pec.maico.com), fax o lettera raccomandata con avviso di ricevimento.

#### **10. Riserva di proprietà**

La merce fornita rimane di proprietà della MAICO SRL fino all'avvenuto integrale pagamento della stessa, anche qualora la merce venga trasformata, installata, ulteriormente venduta, pignorata o acquisita alla massa passiva di procedure fallimentari o concorsuali. In caso di vendite anche forzate della merce, il ricavato andrà alla MAICO SRL fino a copertura del suo credito.

#### **11. Legge applicabile e Foro Competente**

Al presente contratto si applica la legge italiana. Ogni eventuale controversia nascente dalla interpretazione e/o esecuzione del presente contratto è rimessa al Foro di Bolzano.

Ai sensi degli artt. 1341 e 1342 codice civile, il committente dichiara di accettare le seguenti clausole: 6 (reclami e resi), 7, (garanzia), 8 (pagamenti e interessi di mora), 9 (responsabilità per danno da prodotti difettosi), 11 (legge applicabile e foro competente).

## Scheda tecnica materiali e utilizzo prodotti acciaio inox

### Finiture e materiali standard disponibili

- Materiale e trattamento \_\_\_\_\_ *acciaio verniciato*
- Colore \_\_\_\_\_ *trasparente*
- Codice \_\_\_\_\_ *x6*

### Specifiche materiali

- Bandelle \_\_\_\_\_ *coils rullato a freddo inox aisi 304*
- Perni \_\_\_\_\_ *acciaio inox aisi 304 trafilato*
- Viti \_\_\_\_\_ *acciaio inox aisi 316 = acciaio a4*

### INFORMAZIONI GENERALI

#### Terminologia

Acciaio è il nome dato ad una lega di ferro contenente carbonio in percentuale non superiore al 2,11%. Acciaio inossidabile (o inox) è il termine usato per identificare le famiglie di acciai con un contenuto minimo di almeno l'11% di cromo, che è l'elemento in grado di dare al materiale una grande resistenza alla corrosione. Nel gergo comune acciaio e acciaio inossidabile vengono spesso usati come sinonimi, ma non è così.

Si identificano varie serie di acciai. La più interessante per la maggior parte della applicazioni del nostro settore, è la serie 300 (acciai austenitici) ed in particolare esistono:

- 304 - Cr (17-19,5%) Ni (8-10,5%) C (0,07%)
- **304 L - (Low Carbon): Cr (17,5-9,5%) Ni (10-13%) C (< 0,03%)**
- 316 - Cr (16,5-18,5%) Ni (10-13 %) C (0,07%) Mo (2-2,5%)
- 316 L - (Low Carbon): Cr (16,5-18,5%) Ni (10-13%) Mo (2-2,5%) (C < 0,03%)

Maico si basa sul Low Carbon sopra evidenziato in rosso

#### L'acciaio inox e la ruggine

La formazione della ruggine negli acciai, è un fenomeno legato alla presenza, maggiore o minore, di taluni metalli che possono favorire o contrastare, la formazione della ruggine. Anche gli acciai inossidabili, contengono questi elementi, ma la presenza in misura ridotta degli elementi che agiscono favorendo la comparsa della ruggine e la presenza in misura consistente di elementi che la prevengono, garantiscono che questo fenomeno sia evitato per un periodo di tempo estremamente superiore a qualsiasi acciaio non inossidabile, comunque trattato con procedimenti galvanici o di verniciatura. Il carbonio è il principale responsabile della formazione delle ruggine. L'acciaio inox AISI 304L contiene meno dello 0,03% di carbonio, l'acciaio usato tradizionalmente per la produzione di ferramenta invece (il cosiddetto acciaio per imbutitura e formatura a freddo EN 10111-96) ne contiene tra lo 0,10% e lo 0,12%.

#### Processo di produzione acciaio inox

Un così prezioso materiale, non può essere trattato allo stesso modo dell'acciaio tradizionale (ferro). Fare ciò significherebbe esporlo ad un numero enorme di pericoli in fase di produzione e quindi compromettere la qualità finale. Si utilizzano, in estrema sintesi, i seguenti accorgimenti al fine di evitare che il materiale si possa «intaccare» con impurità che ne potrebbero compromettere le performance:

1. Stoccaggio della materia prima in contenitori e box assolutamente isolati da altri materiali meno pregiati fonte di contaminazione;
2. Utilizzo di stampi ed attrezzature ad-hoc che lavorano solo acciaio inox e che quindi non entrano a contatto con materiali più poveri fonte di contaminazione per l'inox stesso;
3. Due fasi di vibratura/pulitura atte ad eliminare residui oleosi altre sostanze che si possono accumulare sulla superficie del materiale;
4. Lavaggio e decapaggio con detersivi per metalli e acido (miscela di acido nitrico e ammonio bifluoruro), specialmente per intervenire sulle aree oggetto di saldature;
5. Saldature con materiali idonei esclusivamente all'acciaio inox.

MACO  
RUSTICO



Campi di applicazione

## Avvertenze

### Determinazione delle dimensioni ammissibili delle persiane per il montaggio della ferramenta Rustico

I diagrammi d'impiego mostrano la relazione esistente fra le larghezze e le altezze ammissibili delle persiane in funzione dei diversi pesi per m<sup>2</sup> delle medesime; questi ultimi dipendono a loro volta dai materiali impiegati per la produzione delle persiane (legno, PVC) e dai relativi spessori. I pesi indicati per i diversi materiali e spessori delle persiane hanno solo carattere orientativo. Per calcoli specifici riferiti ad un determinato tipo di persiane, occorre rivolgersi al produttore. Per quanto riguarda il PVC, il numero di bandelle per persiane Rustico impiegate dipende dall'altezza della persiana e dalle indicazioni che il produttore del profilo stesso fornisce

### Montaggio a regola d'arte della ferramenta per persiane

Il montaggio della ferramenta per persiane deve essere eseguito esclusivamente da personale qualificato. A tale proposito devono essere osservate alcune indicazioni importanti.

### Attenzione

Il mancato rispetto dei seguenti punti può determinare l'insorgenza dei danni incluso il rischio di gravi lesioni alle persone e di ingenti danni materiali.

- In ogni foro delle guarniture di ferramenta deve essere collocato un mezzo di fissaggio, atto a garantire un ancoraggio sufficiente al sottofondo.
- I fermapersiane devono essere montati ad una distanza corrispondente almeno alla metà della larghezza della persiana. La mancata osservanza di queste istruzioni può determinare la rottura della ferramenta, nonché il rischio di danni a persone e cose in seguito al crollo delle persiane.
- È necessario evitare, mediante l'impiego di un paracolpi, che la persiana sbatta nella parte superiore in fase di aggancio del fermapersiane.
- Per le persiane pesanti è da prevedere un abbassamento del relativo margine libero. Per tale motivo, nella parte inferiore della persiana, deve essere prevista una distanza sufficiente.
- La resistenza dell'ancoraggio nella muratura è responsabilità del serramentista e/o posatore. Impiegare un adeguato sistema di fissaggio (ad es. tassello chimico) alla muratura ed eseguire un montaggio a regola d'arte. Per poter effettuare una corretta scelta del fissaggio e' necessario conoscere tutti i fattori che ne condizionano la sua applicazione.

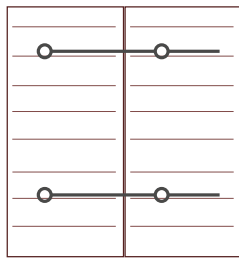
### Campi d'applicazione persiane alla padovana o vicentina - peso anta max. 21 kg/m<sup>2</sup>.

Quantità bandelle	Altezza persiana	Larghezza persiana
2	≤ 1600 mm	max. 900 mm
2	≤ 1900 mm	max. 800 mm
3	≤ 2200 mm	max. 900 mm
3	≤ 2400 mm	max. 800 mm

Bandelle alla "mestrina" e alla "padovana"

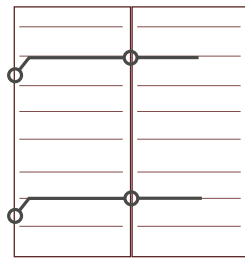


Anta libro con bandelle  
senza zanca



Larghezza totale ante

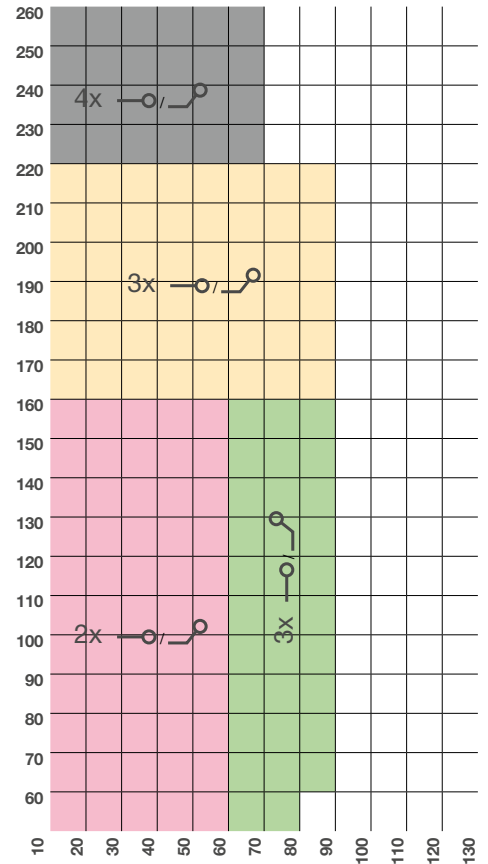
Anta libro con bandelle  
con zanca a filo (≤ 24mm)



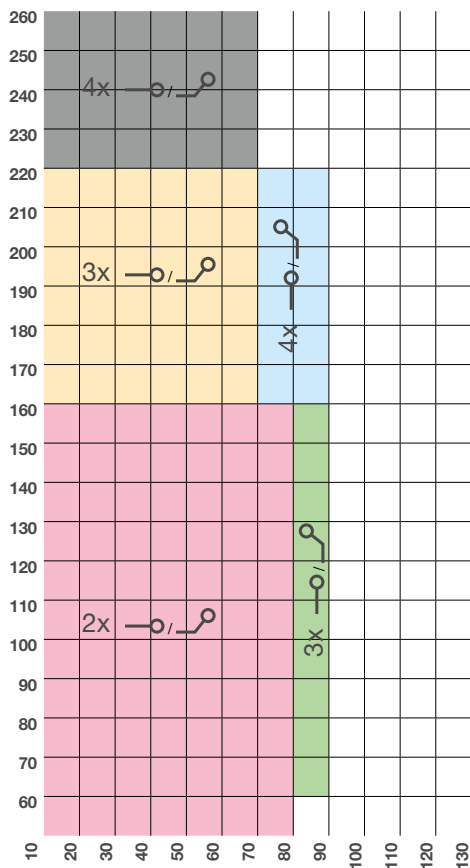
Larghezza totale ante

Nelle aree colorate dei grafici, sono indicate quali e quante bandelle si debbano montare (ad esempio: 4X = montare 4 bandelle tipo "senza zanca" oppure del tipo "con zanca a filo")

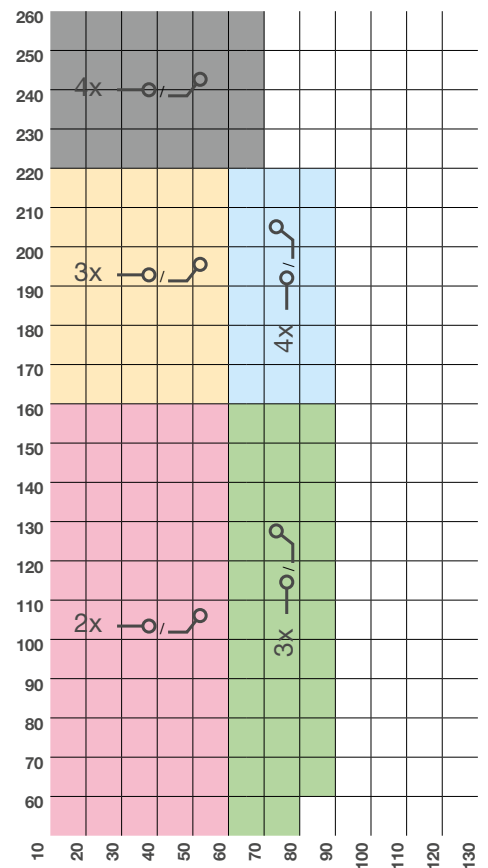
15  
Kg/m<sup>2</sup>



20  
Kg/m<sup>2</sup>



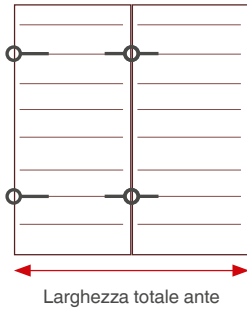
25  
Kg/m<sup>2</sup>



Bandelle alla "vicentina"

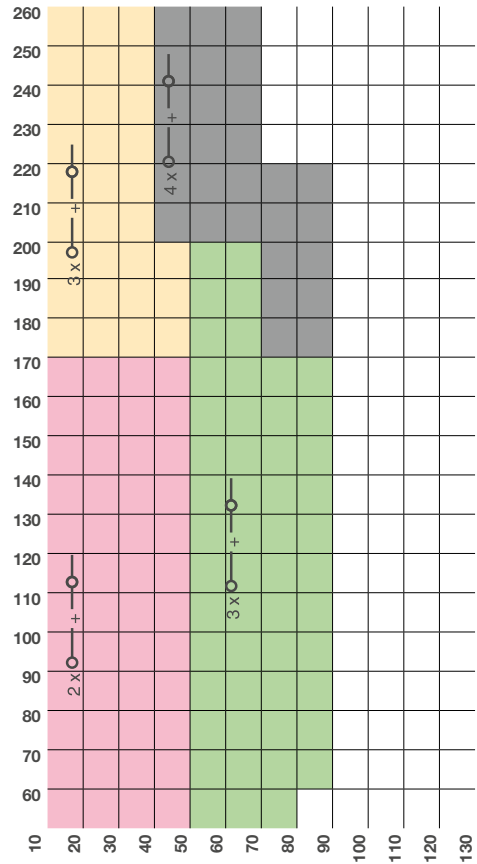


Anta a libro con bandelle  
dritte e doppie

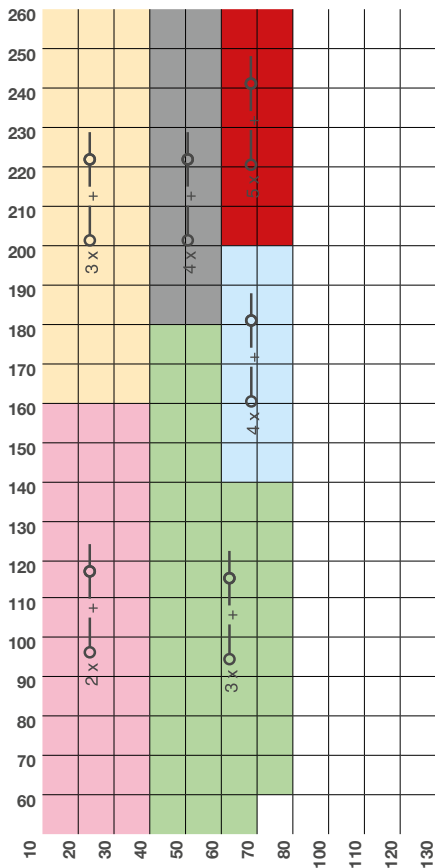


Nelle aree colorate dei grafici, sono indicate quali e quante bandelle si debbano montare. Ad esempio: 4 x + = montare 4 bandelle dritte e 4 doppie

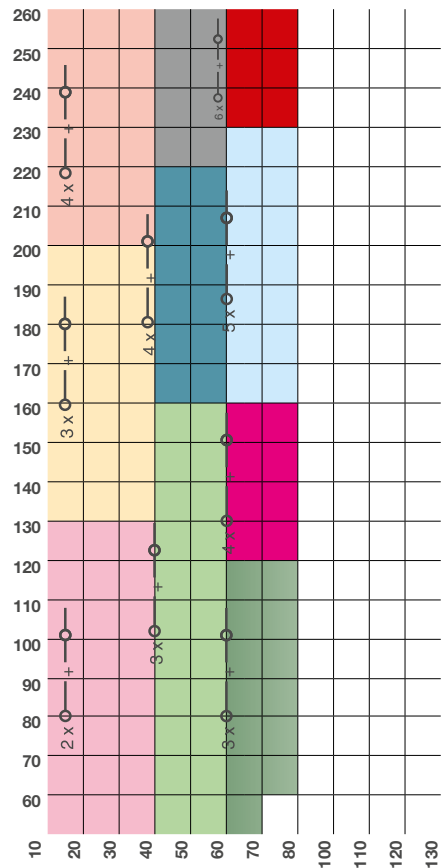
15  
Kg/m<sup>2</sup>



20  
Kg/m<sup>2</sup>



25  
Kg/m<sup>2</sup>

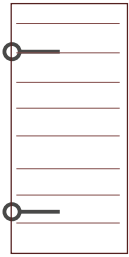




Bandelle dritte



Anta singola con  
bandella dritta



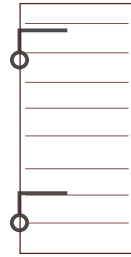
Larghezza totale

Anta singola con bandella  
con zanca a filo (≤ 24mm)



Larghezza totale

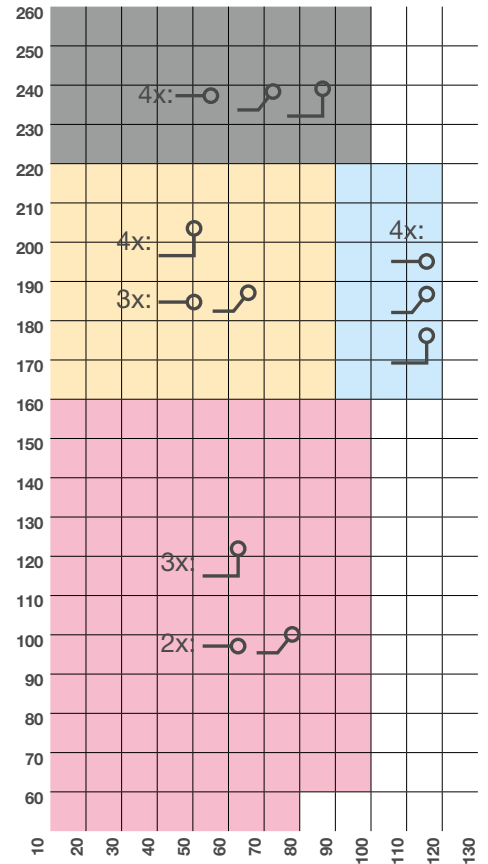
Anta singola con  
bandella con zanca 90°



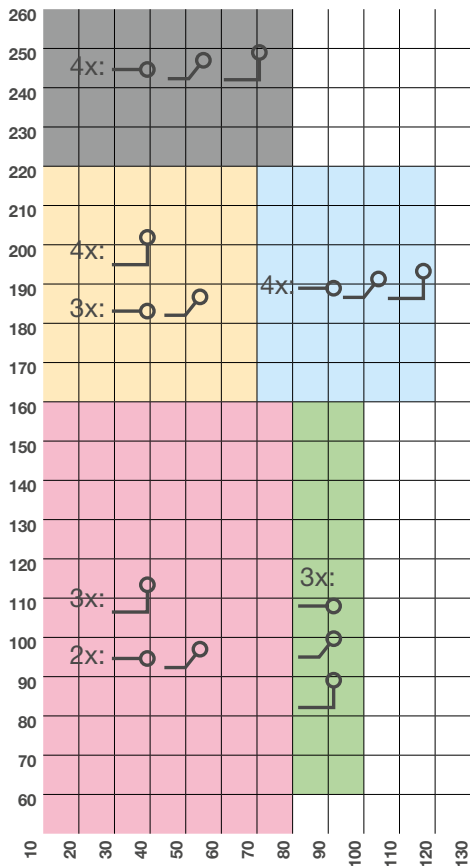
Larghezza totale

Nelle aree colorate dei grafici, sono indicate quali e quante bandelle si debbano montare (ad esempio: 4x = montare 4 bandelle tipo "senza zanca" oppure del tipo "con zanca a filo")

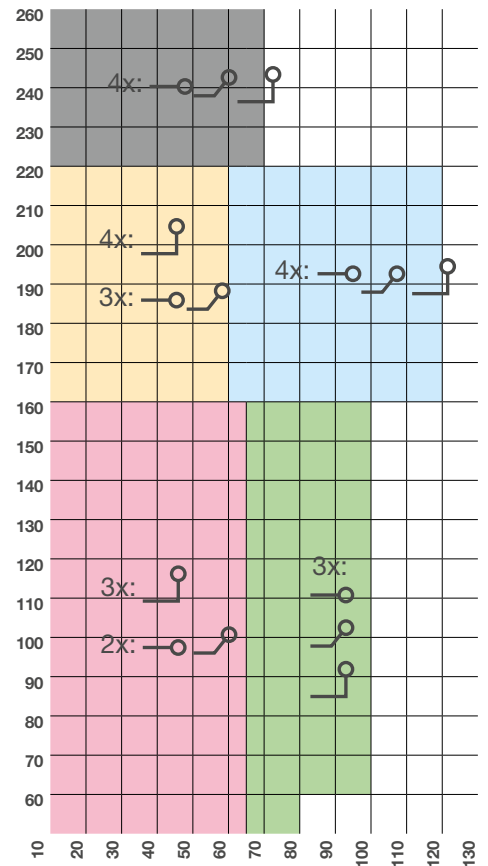
15  
Kg/m<sup>2</sup>



20  
Kg/m<sup>2</sup>



25  
Kg/m<sup>2</sup>



MACO  
RUSTICO



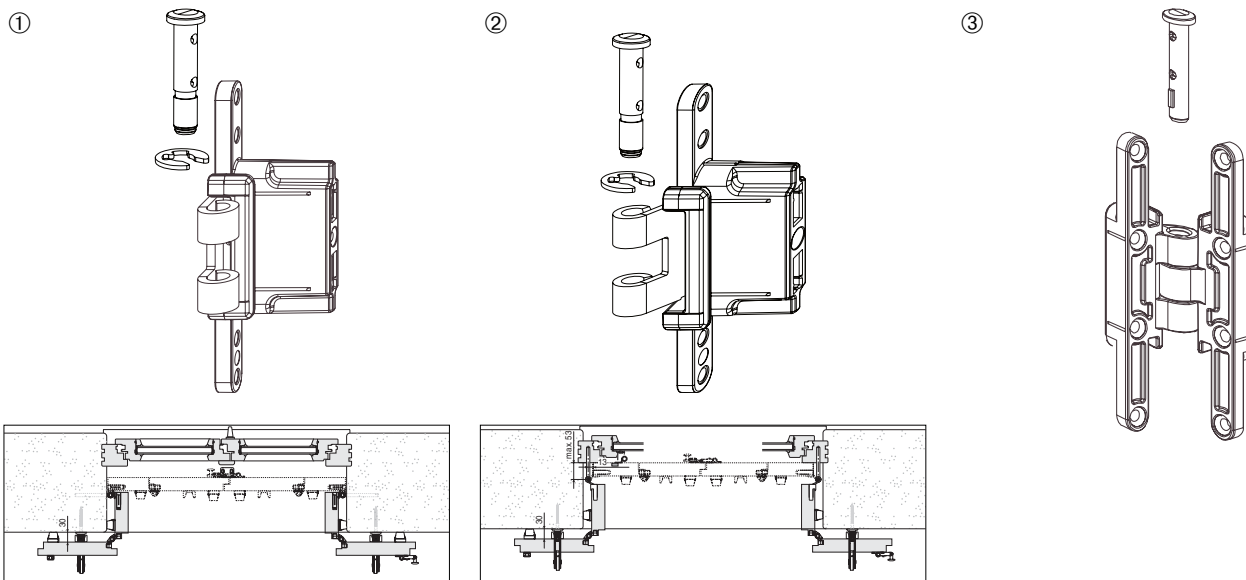
MACO  
RUSTICO



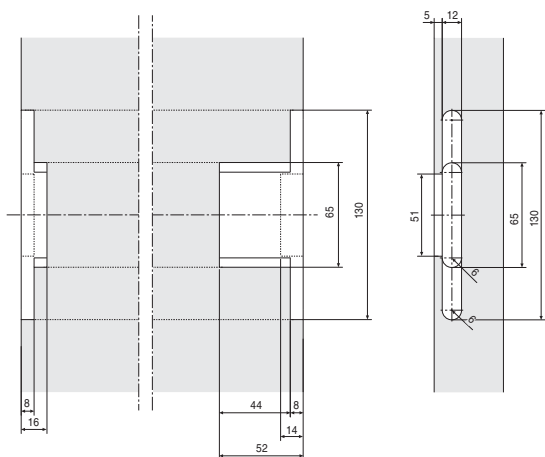
Legno

*Bandella a scomparsa*

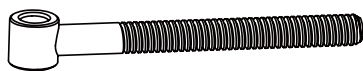
Bandella alla padovana a scomparsa



N <sup>o</sup>		
①	<b>101571</b>	Bandella per persiana alla padovana montaggio su muro GO= 13 CR= -8 reg. lat. nero opaco
②	<b>102280</b>	Bandella per persiana alla padovana monoblocco GO= CR= 12 reg. lat. nero opaco
③	<b>101572</b>	Cerniera centrale per persiana alla padovana con perno DP20 nero opaco



Cardine per bandelle alla padovana a scomparsa



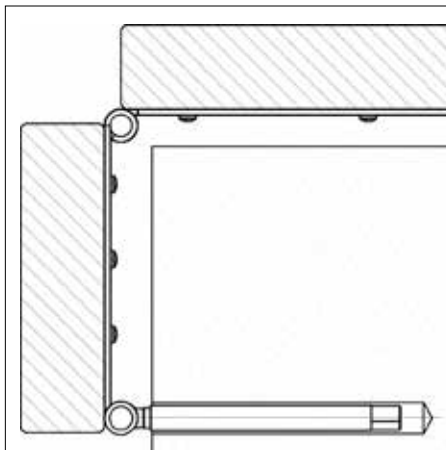
N <sup>o</sup>	
<b>357305</b>	Cardine a muro per persiana alla padovana D=17 nero opaco
<b>460391</b>	Cardine a muro per persiana alla padovana D=17 nero opaco
<b>459221</b>	Cardine a muro per bandella alla padovana nero opaco accorciato a 28mm

MACO  
RUSTICO

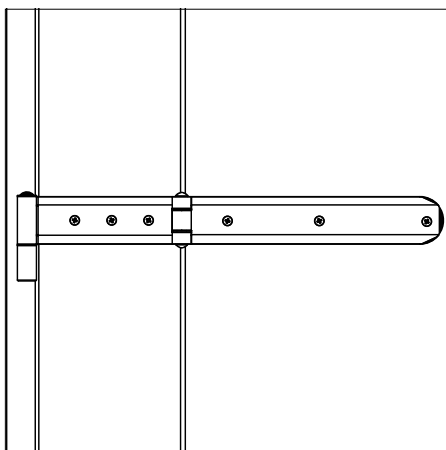


Legno

Bandella assemblata "mestrina" occhio decentrato



Vista in sezione



Vista frontale

N <sup>o</sup> BASE	Misura	N <sup>o</sup>
<b>SPALLA</b>		
	mm 100	10
	mm 110	11
	mm 120	12
	mm 130	13
	mm 140	14
	mm 150	15
	mm 160	16
	mm 170	17
	mm 180	18
	mm 190	19
	mm 200	20
	mm 210	21
0201_ _ _ _ N	mm 220	22
	mm 230	23
	mm 240	24
<b>PUNTA</b>		
	mm 52	05
	mm 80	08
	mm 110	11
	mm 140	14
	mm 200	20
	mm 220	22
	mm 256	26
	mm 300	30
	mm 350	35
	mm 400	40
	mm 450	45
	mm 500	50
	mm 600	60

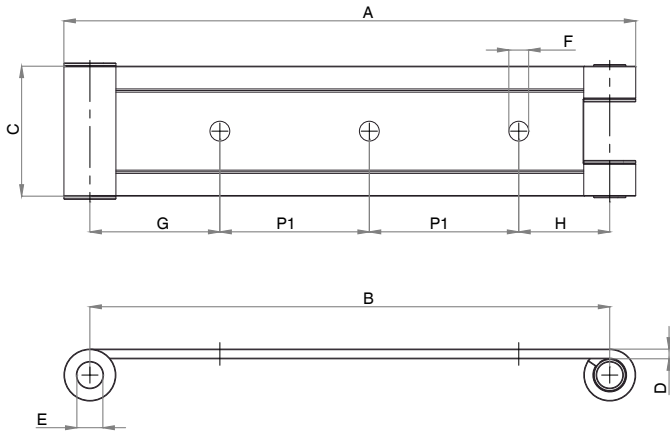
**Note**

Idoneo per cardini con perno Ø8

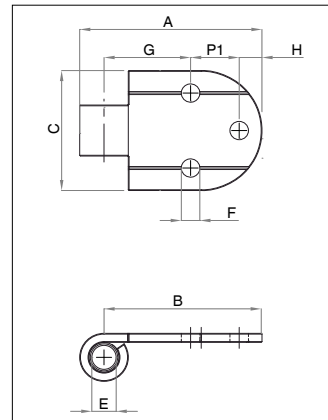
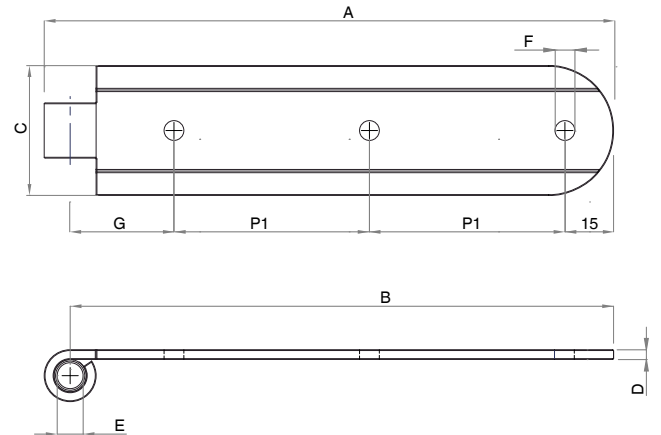
Completo di boccola di riduzione in nylon per cardine Ø10 > Ø8

Cardine e tasselli nella sezione Accessori

Elemento spalla



Elemento punta

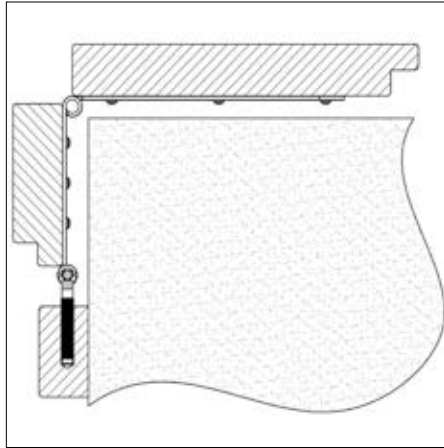


Disegno relativo alla sola  
lunghezza 5,2cm

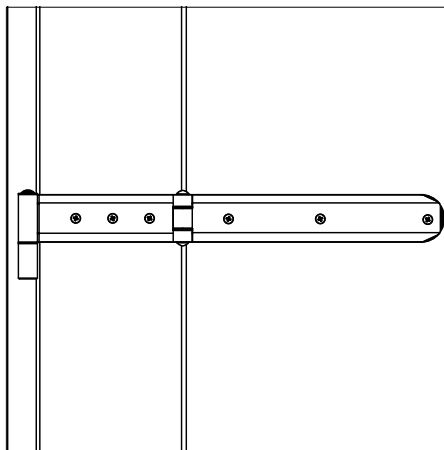
	Misure (mm)										n° viti
	A	B	C	D	E	F	G	H	P1		
cm 10	116	100	40	3	8	6,1	40	28	32	2	
cm 11	126	110	40	3	8	6,1	40	28	42	2	
cm 12	136	120	40	3	8	6,1	40	28	26	3	
cm 13	146	130	40	3	8	6,1	40	28	31	3	
cm 14	156	140	40	3	8	6,1	40	28	36	3	
cm 15	166	150	40	3	8	6,1	40	28	41	3	
cm 16	176	160	40	3	8	6,1	40	28	46	3	
cm 17	186	170	40	3	8	6,1	40	28	51	3	
cm 18	196	180	40	3	8	6,1	40	28	56	3	
cm 19	206	190	40	3	8	6,1	40	28	61	3	
cm 20	216	200	40	3	8	6,1	40	28	66	3	
cm 21	226	210	40	3	8	6,1	40	28	71	3	
cm 22	236	220	40	3	8	6,1	40	28	76	3	
cm 23	246	230	40	3	8	6,1	40	28	81	3	
cm 24	256	240	40	3	8	6,1	40	28	86	3	

	Misure (mm)										n° viti
	A	B	C	D	E	F	G	H	P1		
cm 5,2	60	52	40	3	8	6,1	28,5	7,5	16	3	
cm 8	88	80	40	3	8	6,1	32	15	33	2	
cm 11	118	100	40	3	8	6,1	32	15	58	2	
cm 14	148	140	40	3	8	6,1	32	15	46,5	3	
cm 20	208	200	40	3	8	6,1	32	15	76,5	3	
cm 22	228	220	40	3	8	6,1	32	15	86,5	3	
cm 25,6	264	256	40	3	8	6,1	32	15	104,5	3	
cm 30	308	300	40	3	8	6,1	32	15	126,5	3	
cm 35	358	350	40	3	8	6,1	32	15	101	4	
cm 40	408	400	40	3	8	6,1	32	15	118	4	
cm 45	458	450	40	3	8	6,1	32	15	134,5	4	
cm 50	508	500	40	3	8	6,1	32	15	151	4	
cm 60	608	600	40	3	8	6,1	32	15	138,5	5	

Bandella assemblata "mestrina" occhio centrale



Vista in sezione



Vista frontale

Nº BASE	Misura	Nº
	<b>SPALLA</b>	
	mm 100	10
	mm 110	11
	mm 120	12
	mm 130	13
	mm 140	14
	mm 150	15
	mm 160	16
	mm 170	17
	mm 180	18
	mm 190	19
	mm 200	20
	mm 210	21
0101_ _ _ _ N	mm 220	22
	mm 230	23
	mm 240	24
	<b>PUNTA</b>	
	mm 52	05
	mm 80	08
	mm 110	11
	mm 140	14
	mm 200	20
	mm 220	22
	mm 256	26
	mm 300	30
	mm 350	35
	mm 400	40
	mm 450	45
	mm 500	50
	mm 600	60

Note

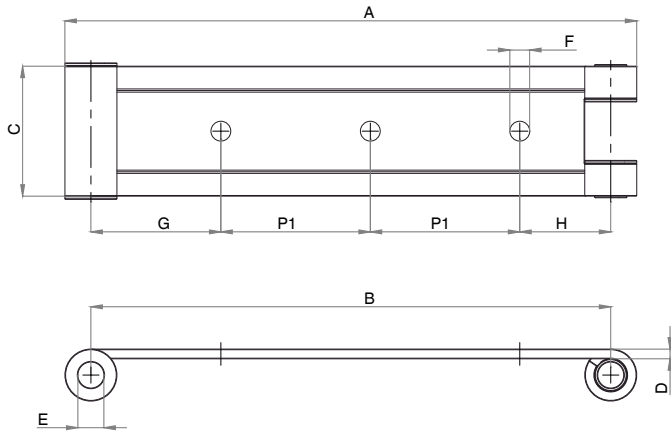
Idoneo per cardini con perno Ø8

Completo di boccola di riduzione in nylon  
per cardine Ø10 > Ø8

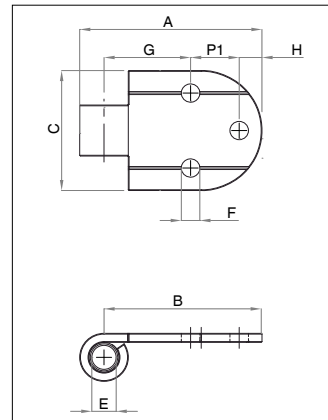
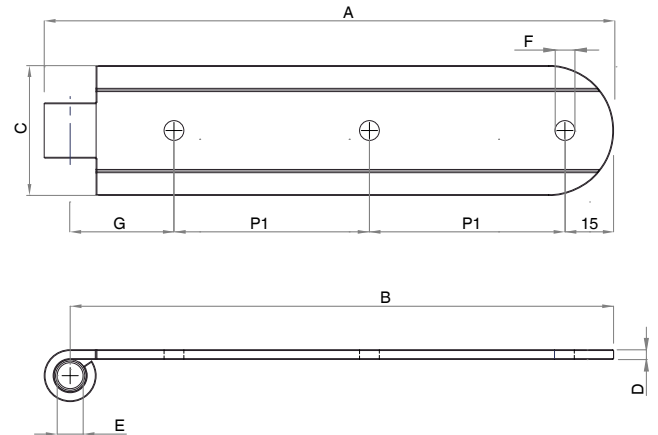
Cardine e tasselli nella sezione Accessori



Elemento spalla



Elemento punta

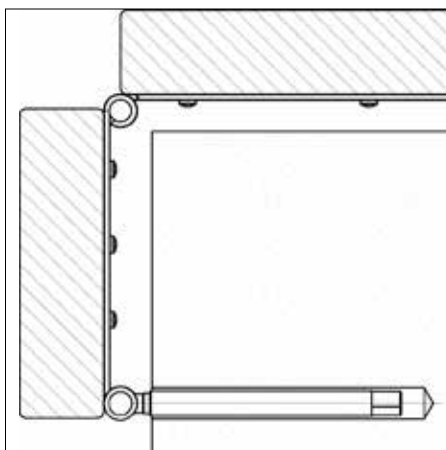


Disegno relativo alla sola  
lunghezza 5,2cm

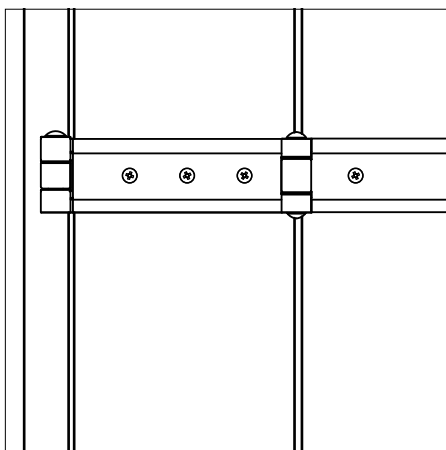
	Misure (mm)										n° viti
	A	B	C	D	E	F	G	H	P1		
cm 10	116	100	40	3	8	6,1	40	28	32	2	
cm 11	126	110	40	3	8	6,1	40	28	42	2	
cm 12	136	120	40	3	8	6,1	40	28	26	3	
cm 13	146	130	40	3	8	6,1	40	28	31	3	
cm 14	156	140	40	3	8	6,1	40	28	36	3	
cm 15	166	150	40	3	8	6,1	40	28	41	3	
cm 16	176	160	40	3	8	6,1	40	28	46	3	
cm 17	186	170	40	3	8	6,1	40	28	51	3	
cm 18	196	180	40	3	8	6,1	40	28	56	3	
cm 19	206	190	40	3	8	6,1	40	28	61	3	
cm 20	216	200	40	3	8	6,1	40	28	66	3	
cm 21	226	210	40	3	8	6,1	40	28	71	3	
cm 22	236	220	40	3	8	6,1	40	28	76	3	
cm 23	246	230	40	3	8	6,1	40	28	81	3	
cm 24	256	240	40	3	8	6,1	40	28	86	3	

	Misure (mm)										n° viti
	A	B	C	D	E	F	G	H	P1		
cm 5,2	60	52	40	3	8	6,1	28,5	7,5	16	3	
cm 8	88	80	40	3	8	6,1	32	15	33	2	
cm 11	118	100	40	3	8	6,1	32	15	58	2	
cm 14	148	140	40	3	8	6,1	32	15	46,5	3	
cm 20	208	200	40	3	8	6,1	32	15	76,5	3	
cm 22	228	220	40	3	8	6,1	32	15	86,5	3	
cm 25,6	264	256	40	3	8	6,1	32	15	104,5	3	
cm 30	308	300	40	3	8	6,1	32	15	126,5	3	
cm 35	358	350	40	3	8	6,1	32	15	101	4	
cm 40	408	400	40	3	8	6,1	32	15	118	4	
cm 45	458	450	40	3	8	6,1	32	15	134,5	4	
cm 50	508	500	40	3	8	6,1	32	15	151	4	
cm 60	608	600	40	3	8	6,1	32	15	138,5	5	

Bandella assemblata "padovana"



Vista in sezione



Vista frontale

N° BASE	Misura	N°
	<b>SPALLA</b>	
	mm 100	10
	mm 110	11
	mm 120	12
	mm 130	13
	mm 140	14
	mm 150	15
	mm 160	16
	mm 170	17
	mm 180	18
	mm 190	19
	mm 200	20
	mm 210	21
0401_ _ _ _ N	mm 220	22
	mm 230	23
	mm 240	24
	<b>PUNTA</b>	
	mm 52	05
	mm 80	08
	mm 110	11
	mm 140	14
	mm 200	20
	mm 220	22
	mm 256	26
	mm 300	30
	mm 350	35
	mm 400	40
	mm 450	45
	mm 500	50
	mm 600	60

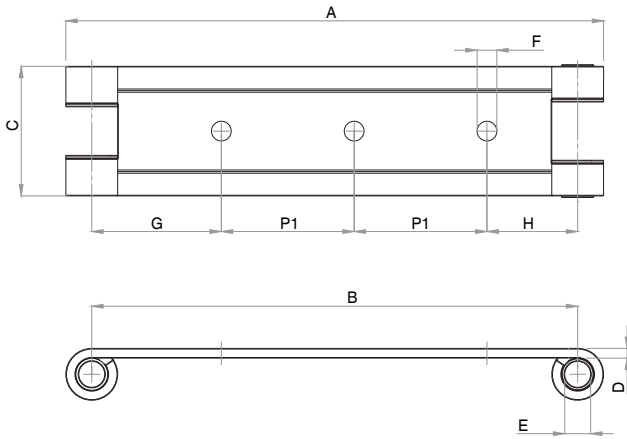
Note

Idoneo per cardini con perno Ø8

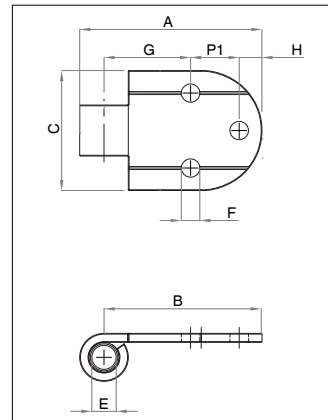
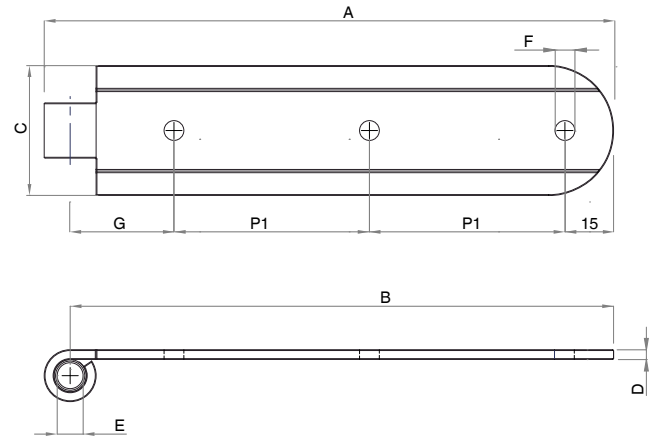
Completo di boccola di riduzione in nylon per cardine Ø10 > Ø8

Cardine e tasselli nella sezione Accessori

Elemento spalla



Elemento punta



Disegno relativo alla sola  
lunghezza 5,2cm

	Misure (mm)									n° viti
	A	B	C	D	E	F	G	H	P1	
cm 10	116	100	40	3	8	6,1	40	28	32	2
cm 11	126	110	40	3	8	6,1	40	28	42	2
cm 12	136	120	40	3	8	6,1	40	28	26	3
cm 13	146	130	40	3	8	6,1	40	28	31	3
cm 14	156	140	40	3	8	6,1	40	28	36	3
cm 15	166	150	40	3	8	6,1	40	28	41	3
cm 16	176	160	40	3	8	6,1	40	28	46	3
cm 17	186	170	40	3	8	6,1	40	28	51	3
cm 18	196	180	40	3	8	6,1	40	28	56	3
cm 19	206	190	40	3	8	6,1	40	28	61	3
cm 20	216	200	40	3	8	6,1	40	28	66	3
cm 21	226	210	40	3	8	6,1	40	28	71	3
cm 22	236	220	40	3	8	6,1	40	28	76	3
cm 23	246	230	40	3	8	6,1	40	28	81	3
cm 24	256	240	40	3	8	6,1	40	28	86	3

	Misure (mm)									n° viti
	A	B	C	D	E	F	G	H	P1	
cm 5,2	60	52	40	3	8	6,1	28,5	7,5	16	3
cm 8	88	80	40	3	8	6,1	32	15	33	2
cm 11	118	100	40	3	8	6,1	32	15	58	2
cm 14	148	140	40	3	8	6,1	32	15	46,5	3
cm 20	208	200	40	3	8	6,1	32	15	76,5	3
cm 22	228	220	40	3	8	6,1	32	15	86,5	3
cm 25,6	264	256	40	3	8	6,1	32	15	104,5	3
cm 30	308	300	40	3	8	6,1	32	15	126,5	3
cm 35	358	350	40	3	8	6,1	32	15	101	4
cm 40	408	400	40	3	8	6,1	32	15	118	4
cm 45	458	450	40	3	8	6,1	32	15	134,5	4
cm 50	508	500	40	3	8	6,1	32	15	151	4
cm 60	608	600	40	3	8	6,1	32	15	138,5	5

## Bandella assemblata "vicentina doppia"

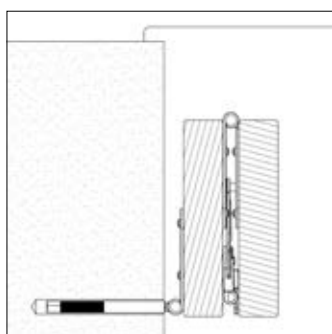


### Note

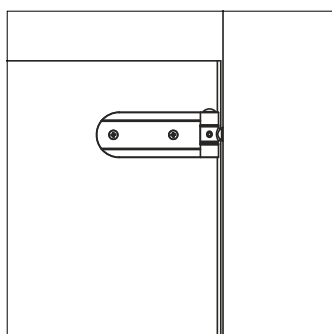
Da utilizzare in abbinamento alla bandella vicentina dritta

Cardine e tasselli nella sezione Accessori

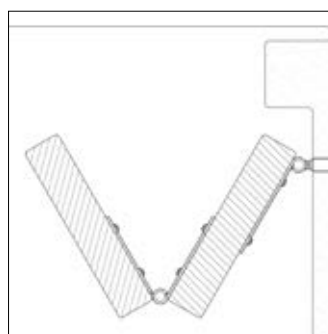
N <sup>o</sup>		Misura (mm)
467170	36	52
473175	12	100
467519	12	110
473176	12	150
467520	12	160
467521	12	200
473177	12	210
467522	8	260



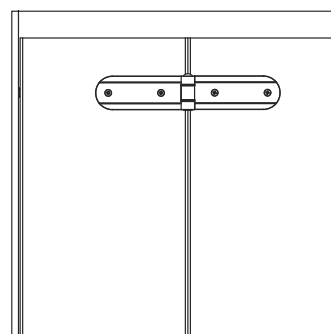
Vicentina "rovescia" - Vista in sezione



Vista in pianta



Vicentina "standard" - Vista in sezione

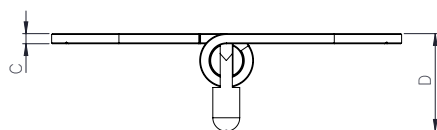
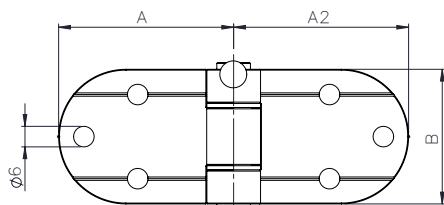


Vista frontale

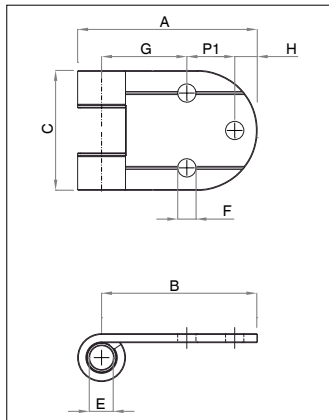
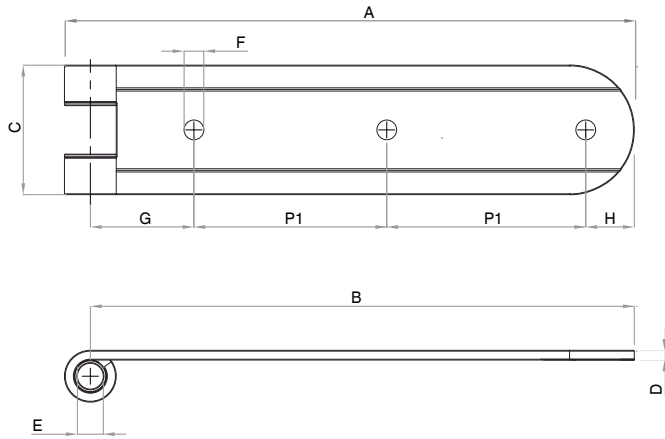
## Cerniera doppia con dispositivo oneblock



N <sup>o</sup>			Misure (mm)				
			A	A2	B	C	D
468193	fori vite standard	20	50	52	40	3	29
468194	fori vite svasati	20	50	52	40	3	29

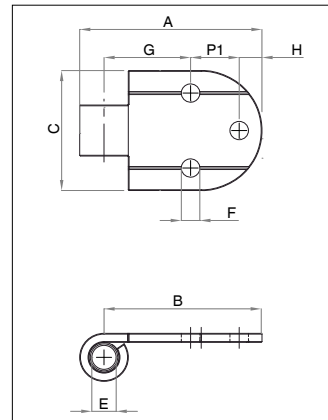
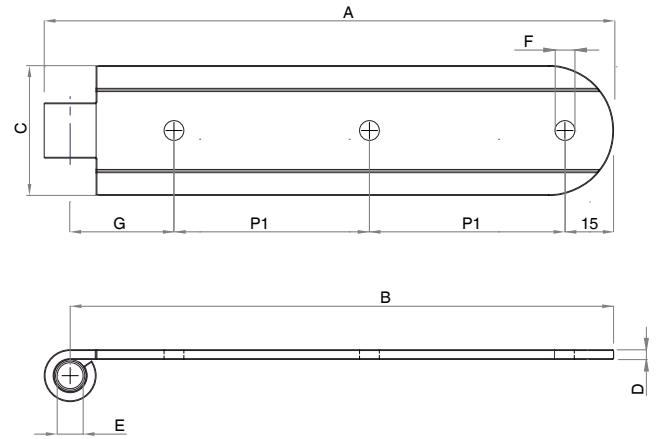


Elemento spalla



Disegno relativo alla sola  
lunghezza 5,2cm

Elemento punta



Disegno relativo alla sola  
lunghezza 5,2cm

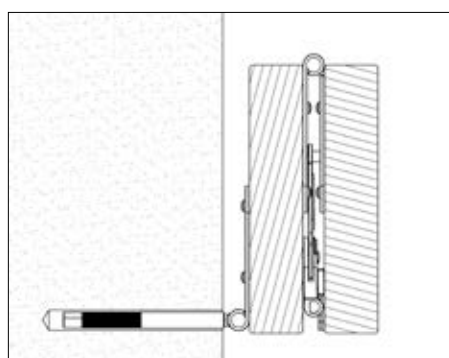
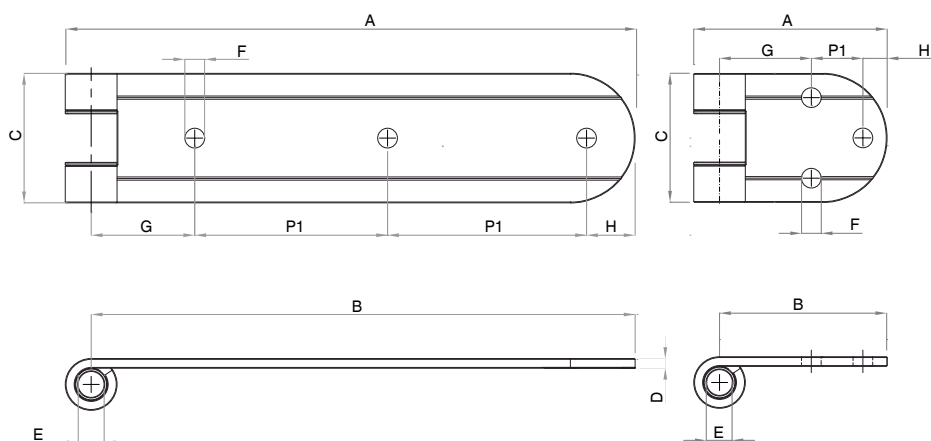
	Misure (mm)										n° viti
	A	B	C	D	E	F	G	H	P1		
cm 5,2	60	52	40	3	8	6,1	28,5	7,5	16	3	
cm 10	108	100	40	3	8	6,1	32	15	53	2	
cm 11	118	110	40	3	8	6,1	32	15	63	2	
cm 15	158	150	40	3	8	6,1	32	15	51,5	3	
cm 16	168	160	40	3	8	6,1	32	15	56,5	3	
cm 20	208	200	40	3	8	6,1	32	15	76,5	3	
cm 21	218	210	40	3	8	6,1	32	15	81,5	3	
cm 25,6	264	256	40	3	8	6,1	32	15	104,5	3	

	Misure (mm)										n° viti
	A	B	C	D	E	F	G	H	P1		
cm 5,2	60	52	40	3	8	6,1	28,5	7,5	16	3	
cm 10	108	100	40	3	8	6,1	32	15	53	2	
cm 11	118	110	40	3	8	6,1	32	15	63	2	
cm 15	158	150	40	3	8	6,1	32	15	51,5	3	
cm 16	168	160	40	3	8	6,1	32	15	56,5	3	
cm 20	208	200	40	3	8	6,1	32	15	76,5	3	
cm 21	218	210	40	3	8	6,1	32	15	81,5	3	
cm 25,6	264	256	40	3	8	6,1	32	15	104,5	3	

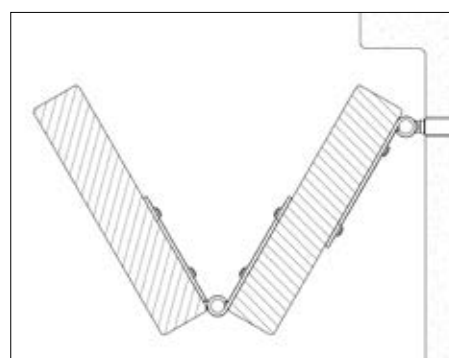
Bandella "vicentina dritta" - occhio 8 mm



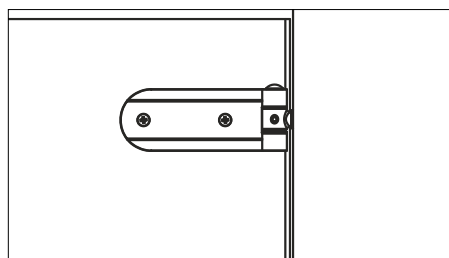
	No		Misure (mm)								n° viti
			A	B	C	D	E	G	H	P1	
cm 5,2	<b>467332</b>	40	60	52	40	3	8	28,5	7,5	16	3
cm 11	<b>467333</b>	40	118	110	40	3	8	32	15	63	2
cm 16	<b>467334</b>	12	168	160	40	3	8	32	15	56,5	3
cm 20	<b>467335</b>	12	208	200	40	3	8	32	15	76,5	3
cm 25,6	<b>467336</b>	12	264	256	40	3	8	32	15	104,5	3



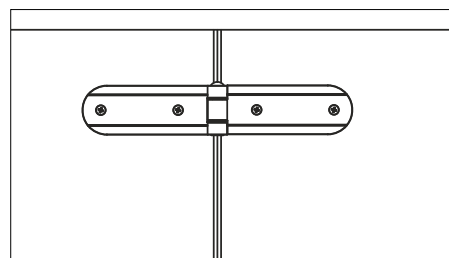
Vicentina "rovescia" - Vista in sezione



Vicentina "standard" - Vista in sezione



Vista frontale



Vista frontale

Note

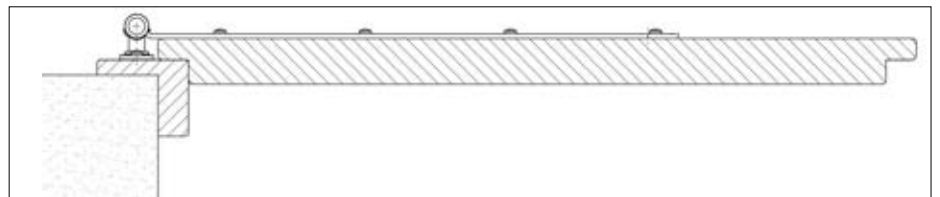
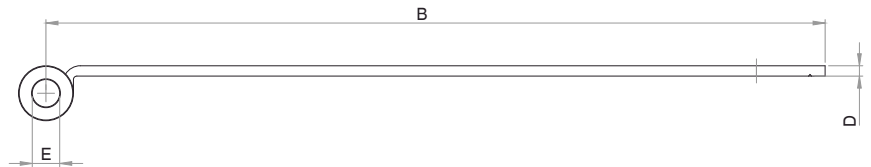
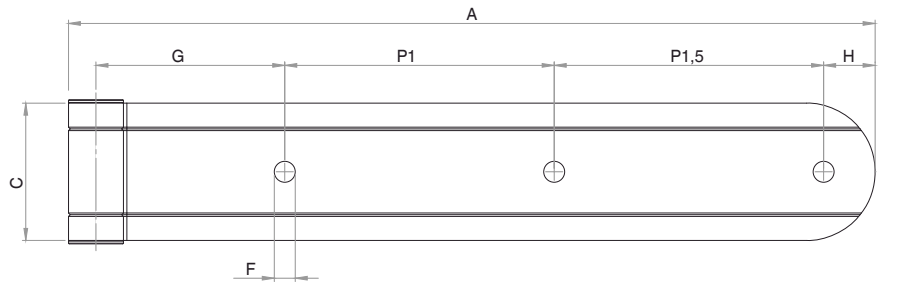
Da utilizzare in abbinamento alla bandella vicentina doppia

Cardine e tasselli nella sezione Accessori

Bandella dritta con occhio decentrato - occhio 12 mm



	N°	📦	Misure (mm)										n° viti
			A	B	C	D	E	F	G	H	P1		
cm 10	<b>467337</b>	12	104	96	40	3	12	6,1	54	15	32	2	
cm 14	<b>467338</b>	12	144	136	40	3	12	6,1	54	15	72	2	
cm 18	<b>467339</b>	12	188	180	40	3	12	6,1	54	15	57,5	3	
cm 22	<b>467340</b>	12	229	221	40	3	12	6,1	54	15	79	3	
cm 29	<b>467341</b>	12	299	291	40	3	12	6,1	54	15	76	4	
cm 35	<b>467342</b>	12	359	351	40	3	12	6,1	54	15	96	4	
cm 40	<b>467343</b>	12	409	401	40	3,5	12	6,1	54	15	112,5	4	
cm 50	<b>467344</b>	12	509	501	40	3,5	12	6,1	54	15	143,5	4	



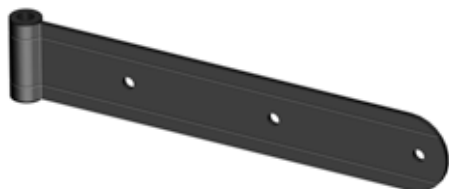
Vista in sezione

**Note**

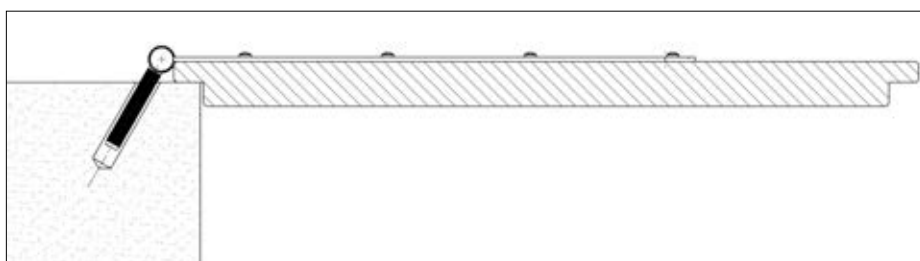
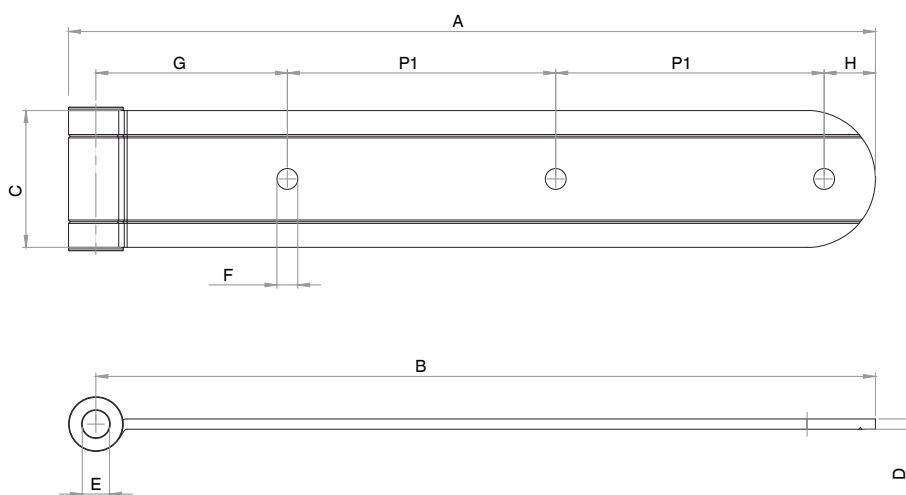
Idonea per cardini con perno Ø12. In alternativa anche per cardini con perno Ø10 se usata in abbinamento con la boccola di riduzione.

Cardine e tasselli nella sezione Accessori

Bandella dritta con occhio centrale - occhio 12 mm



	N°		Misure (mm)									n° viti
			A	B	C	D	E	F	G	H	P1	
cm 10	467345	12	105	97	40	3	12	6,1	55	15	33	2
cm 14	467346	12	145	137	40	3	12	6,1	55	15	73	2
cm 18	467347	12	189	181	40	3	12	6,1	55	15	58,5	3
cm 22	467348	12	230	222	40	3	12	6,1	55	15	79	3
cm 29	467349	12	300	282	40	3	12	6,1	55	15	76	4
cm 35	467350	12	360	352	40	3	12	6,1	55	15	96	4
cm 40	467351	12	410	402	40	3,5	12	6,1	55	15	112,5	4
cm 50	467352	12	510	502	40	3,5	12	6,1	55	15	143,6	4



Vista in sezione

**Note**

Idonea per cardini con perno Ø12. In alternativa anche per cardini con perno Ø10 se usata in abbinamento con la boccia di riduzione.

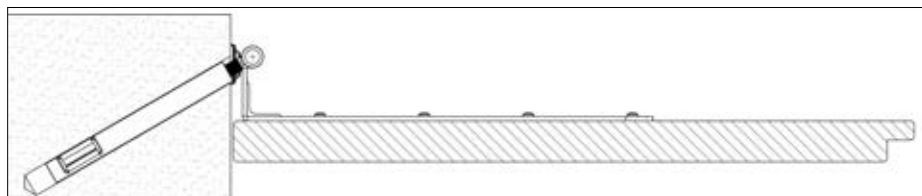
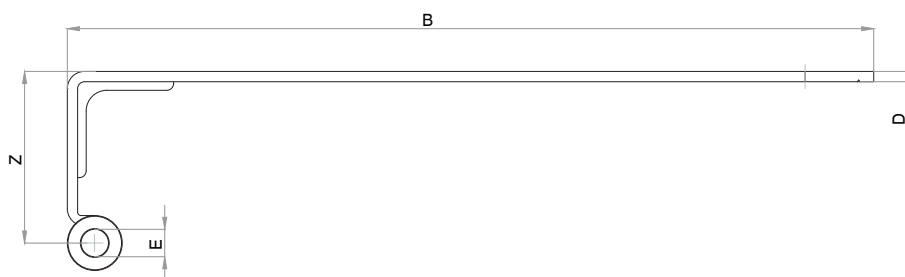
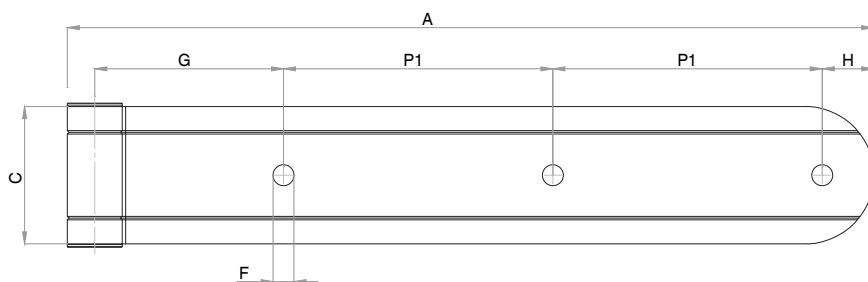
Cardine e tasselli nella sezione Accessori



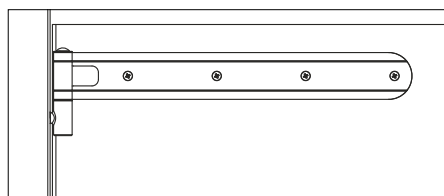
Bandella dritta zanca 90° con occhio decentrato - occhio 12 mm



	N°		Misure (mm)										n° viti
			A	B	C	D	E	F	G	H	Z	P1	
cm 23 - Z45	<b>467358</b>	8	236	228	40	3	12	6,1	37	15	45	79	3
cm 30 - Z45	<b>467359</b>	8	306	298	40	3	12	6,1	37	15	45	76	4
cm 36 - Z45	<b>467360</b>	8	366	358	40	3	12	6,1	37	15	45	96	4
cm 41 - Z45	<b>467361</b>	8	416	408	40	3,5	12	6,1	37	15	45	112,5	4
cm 50 - Z45	<b>467362</b>	16	516	508	40	3,5	12	6,1	37	15	45	143,5	4
cm 23 - Z60	<b>467363</b>	8	236	228	40	3	12	6,1	37	15	60	79	3
cm 30 - Z60	<b>467364</b>	8	306	298	40	3	12	6,1	37	15	60	76	4
cm 36 - Z60	<b>467365</b>	8	366	358	40	3,5	12	6,1	37	15	60	96	4
cm 41 - Z60	<b>467366</b>	8	416	408	40	3,5	12	6,1	37	15	60	112,5	4
cm 50 - Z60	<b>467367</b>	16	516	508	40	3,5	12	6,1	37	15	60	143,5	4



Vista in sezione



Vista frontale

**Note**

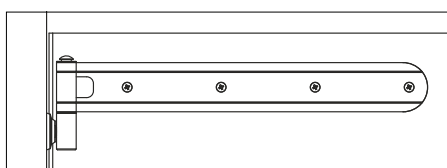
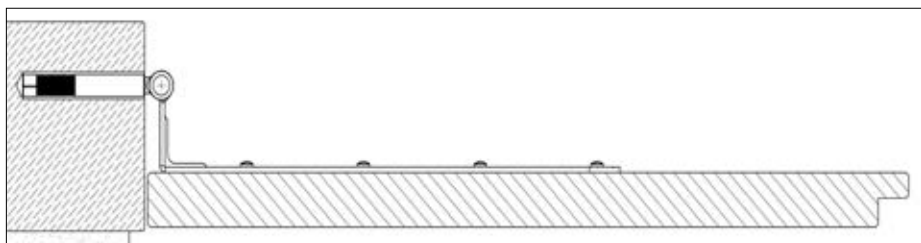
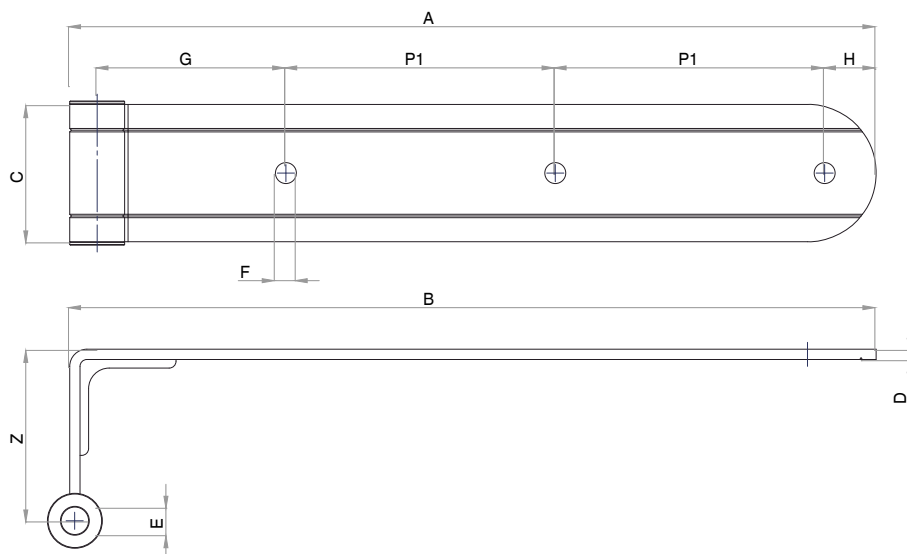
Versione ZANCATA A FILO vedi sezione PVC

Cardine e tasselli nella sezione Accessori

Bandella dritta zanca 90° con occhio centrale - occhio 12 mm



	N°		Misure (mm)										n° viti
			A	B	C	D	E	F	G	H	Z	P1	
cm 23 - Z45	<b>467368</b>	8	236	228	40	3	12	6,1	45	15	45	79	3
cm 30 - Z45	<b>467369</b>	8	306	298	40	3	12	6,1	45	15	45	76	4
cm 36 - Z45	<b>467370</b>	8	366	358	40	3	12	6,1	45	15	45	96	4
cm 41 - Z45	<b>467371</b>	8	416	408	40	3,5	12	6,1	45	15	45	112,5	4
cm 50 - Z45	<b>467372</b>	16	516	508	40	3,5	12	6,1	45	15	45	143,5	4
cm 23 - Z60	<b>467373</b>	8	236	228	40	3	12	6,1	45	15	60	79	3
cm 30 - Z60	<b>467374</b>	8	306	298	40	3	12	6,1	45	15	60	76	4
cm 36 - Z60	<b>467375</b>	8	366	358	40	3,5	12	6,1	45	15	60	96	4
cm 41 - Z60	<b>467376</b>	8	416	408	40	3,5	12	6,1	45	15	60	112,5	4
cm 50 - Z60	<b>467377</b>	16	516	508	40	3,5	12	6,1	45	15	60	143,5	4



Vista frontale

Note

Versione ZANCATA A FILO vedi sezione PVC

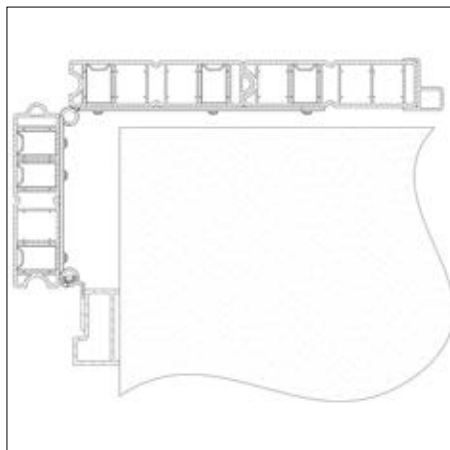
Cardine e tasselli nella sezione Accessori

MACO  
RUSTICO

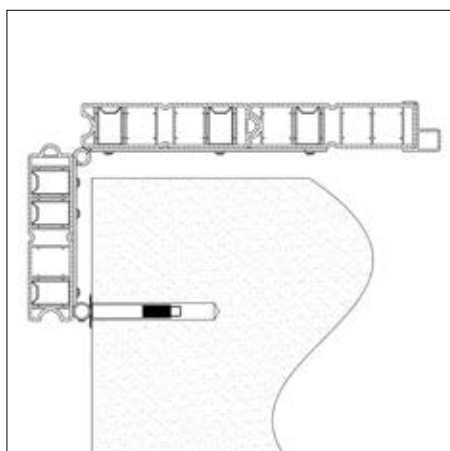


Pvc

Bandella assemblata "mestrina" occhio decentrato



Vista in sezione (montaggio su telaio)



Vista in sezione (montaggio a muro)

**ALPHACAN E ALUPLAST**

N° BASE	Misura	N°
0203 _ _ _ _ N	<b>SPALLA</b>	
	mm 82	08
	mm 139	14
	mm 229	23
	mm 286	29
	<b>PUNTA</b>	
	mm 39	04
	mm 110	11
mm 185	18	
mm 256	26	
mm 331	33	
mm 402	40	
mm 477	48	
mm 548	55	
mm 623	62	

**REHAU**

N° BASE	Misura	N°
0205 _ _ _ _ N	<b>SPALLA</b>	
	mm 82	08
	mm 139	14
	mm 229	23
	mm 288	29
	<b>PUNTA</b>	
	mm 39	04
	mm 110	11
	mm 185	18
	mm 258	26
mm 332	33	
mm 405	40	
mm 479	48	
mm 552	55	
mm 626	62	

**KOEMMERLING - KBE**

N° BASE	Misura	N°
0204 _ _ _ _ N	<b>SPALLA</b>	
	mm 82	08
	mm 139	14
	mm 229	23
	<b>PUNTA</b>	
	mm 39	04
	mm 110	11
	mm 185	18
	mm 256	26
	mm 331	33
mm 402	40	
mm 477	48	
mm 548	55	
mm 623	62	

**VEKA**

N° BASE	Misura	N°
0202 _ _ _ _ N	<b>SPALLA</b>	
	mm 137	14
	<b>PUNTA</b>	
	mm 39	04
	mm 105	11
	mm 185	18
	mm 256	26
	mm 335	33
	mm 405	40
	mm 485	48

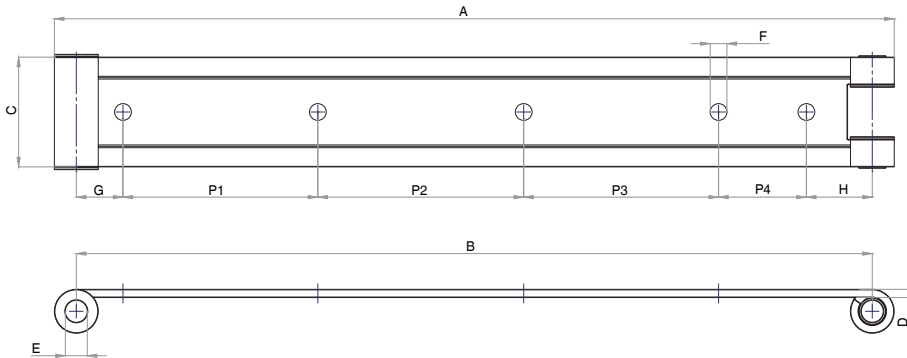
**Note**

Idoneo per cardini con perno Ø8

Completo di boccola di riduzione in nylon per cardine Ø10 > Ø8

Cardine e tasselli nella sezione Accessori

Elemento spalla



ALPHACAN, ALUPLAST E REHAU

Misure (mm)													n°
A	B	C	D	E	F	G	H	P1	P2	P3	P4	viti	
mm 82	98	82	40	3	8	6,1	17	24	41	-	-	2	
mm 139	155	139	40	3	8	6,1	17	23	71	28	-	3	
mm 229	245	229	40	3	8	6,1	17	51	40	50	71	4	
mm 290	306	290	40	3	8	6,1	17	24	71	75	71	5	

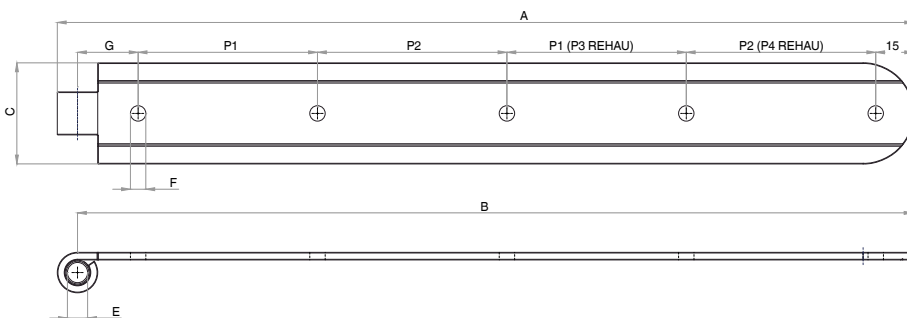
KOEMMERLING - KBE

Misure (mm)													n°
A	B	C	D	E	F	G	H	P1	P2	P3	P4	viti	
mm 82	98	82	40	3	8	6,1	17	24	41	-	-	2	
mm 139	155	139	40	3	8	6,1	17	25	49	48	-	3	
mm 229	245	229	40	3	8	6,1	17	44	49	48	71	4	

VEKA

Misure (mm)													n°
A	B	C	D	E	F	G	H	P1	P2	P3	P4	viti	
mm 137	153	137	40	3	8	6,1	17	21	60	39	-	3	

Elemento punta



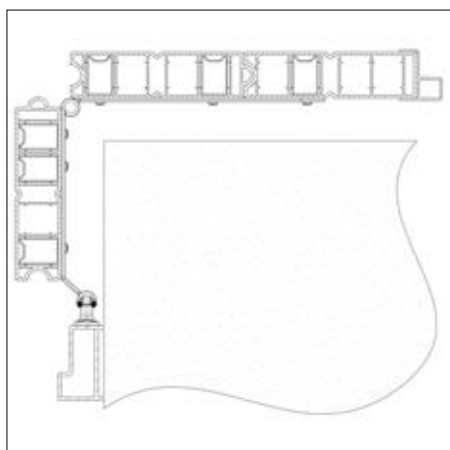
ALPHACAN, ALUPLAST, REHAU E KOEMMERLING - KBE

Misure (mm)													REHAU	n°	
A	B	C	D	E	F	G	H	P1	P2	B	P2	P3	P4	viti	
mm 39	47	39	40	3	8	6,1	24	15	-	39	-	-	-	1	
mm 110	118	110	40	3	8	6,1	24	15	71	110	-	-	-	2	
mm 185	193	185	40	3	8	6,1	24	15	71	75	185	76	-	3	
mm 256	264	256	40	3	8	6,1	24	15	71	75	258	76	73	4	
mm 331	339	331	40	3	8	6,1	24	15	71	75	332	76	73	74	5
mm 402	410	402	40	3	8	6,1	24	15	71	75	405	76	73	74	6
mm 477	485	477	40	3	8	6,1	24	15	71	75	479	76	73	74	7
mm 548	556	548	40	3	8	6,1	24	15	71	75	552	76	73	74	8
mm 623	631	623	40	3	8	6,1	24	15	71	75	626	76	73	74	9

VEKA

Misure (mm)													n°
A	B	C	D	E	F	G	H	P1	P2	P3	P4	viti	
mm 39	47	39	40	3	8	6,1	24	15	-	-	-	1	
mm 105	113	105	40	3	8	6,1	20,5	15	70	80	-	2	
mm 185	193	185	40	3	8	6,1	20,5	15	70	80	-	3	
mm 256	264	256	40	3	8	6,1	20,5	15	70	80	-	4	
mm 335	343	335	40	3	8	6,1	20,5	15	70	80	-	5	
mm 405	413	405	40	3	8	6,1	20,5	15	70	80	-	6	
mm 485	493	485	40	3	8	6,1	20,5	15	70	80	-	7	

Bandella assemblata "mestrina" zanca a filo



Vista in sezione

**ALPHACAN, ALUPLAST**

N° BASE	Misura	N°
<b>SPALLA</b>		
	mm 108	11
	mm 165	17
	mm 255	26
<b>PUNTA</b>		
0303_ _ _ _ N	mm 39	04
	mm 110	11
	mm 185	18
	mm 256	26
	mm 331	33
	mm 402	40
	mm 477	48
	mm 548	55
	mm 623	62

**REHAU**

Codice BASE	Misura	N°
<b>SPALLA</b>		
	mm 108	11
	mm 165	17
	mm 255	26
<b>PUNTA</b>		
0305_ _ _ _ N	mm 39	04
	mm 110	11
	mm 185	18
	mm 258	26
	mm 332	33
	mm 405	40
	mm 479	48
	mm 552	55
	mm 626	62

**KOEMMERLING**

N° BASE	Misura	N°
<b>SPALLA</b>		
	mm 108	11
	mm 165	17
	mm 255	26
<b>PUNTA</b>		
0304_ _ _ _ N	mm 39	04
	mm 110	11
	mm 185	18
	mm 256	26
	mm 331	33
	mm 402	40
	mm 477	48
	mm 548	55
	mm 623	62

**VEKA**

N° BASE	Misura	N°
<b>SPALLA</b>		
	mm 165	17
<b>PUNTA</b>		
0302_ _ _ _ N	mm 39	04
	mm 105	11
	mm 185	18
	mm 256	26
	mm 335	33
	mm 485	48

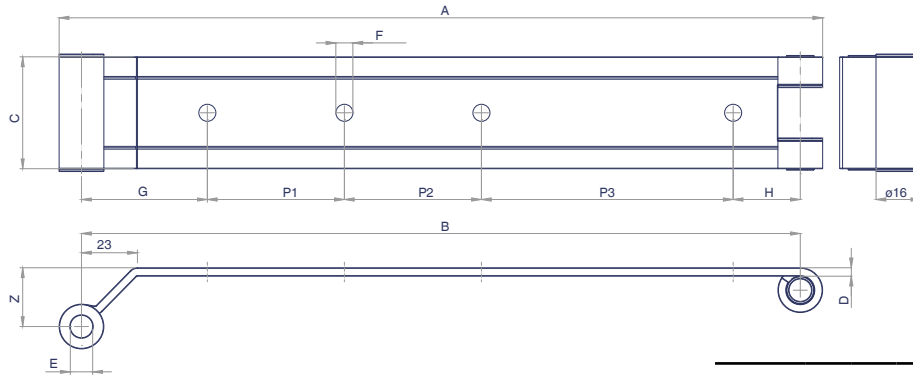
**Note**

Idoneo per cardini con perno Ø8

Completo di boccola di riduzione in nylon per cardine Ø10 > Ø8

Cardine e tasselli nella sezione Accessori

Elemento spalla



**KOEMMERLING - KBE**

Misure (mm)													n°
A	B	C	D	E	F	G	H	P1	P2	P3	Z	viti	
mm 110	126	110	40	3	8	6,1	45	24	41	-	-	22	2
mm 167	183	167	40	3	8	6,1	45	25	49	-	48	22	3
mm 257	273	257	40	3	8	6,1	45	44	49	48	71	22	4

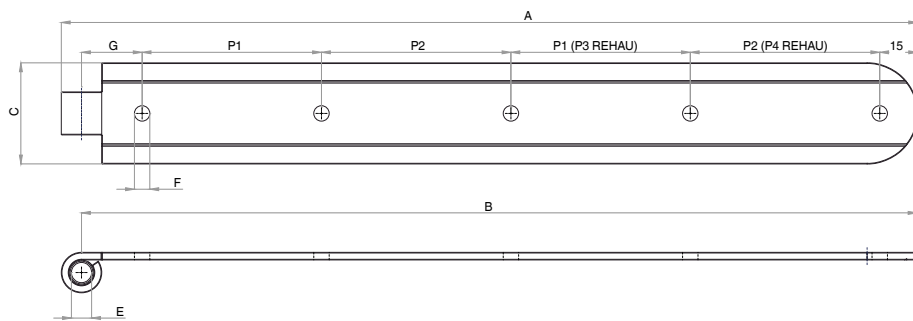
**ALPHACAN, ALUPLAST E REHAU**

Misure (mm)													n°
A	B	C	D	E	F	G	H	P1	P2	P3	Z	viti	
mm 110	126	110	40	3	8	6,1	45	24	41	-	-	22	2
mm 167	183	167	40	3	8	6,1	45	23	71	-	28	22	3
mm 257	273	257	40	3	8	6,1	45	51	41	49	71	22	4

**VEKA**

Misure (mm)													n°
A	B	C	D	E	F	G	H	P1	P2	P3	Z	viti	
mm 165	181	165	40	3	8	6,1	45	21	60	-	39	22	3

Elemento punta



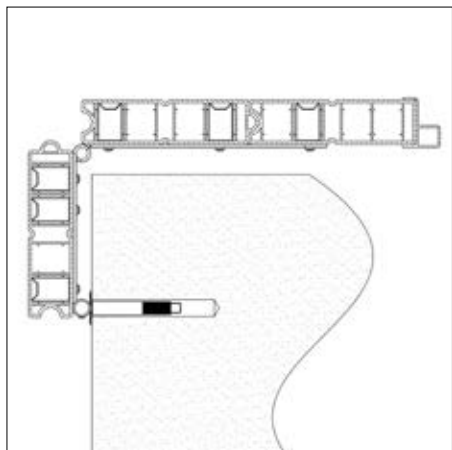
**ALPHACAN, ALUPLAST, REHAU E KOEMMERLING - KBE**

	Misure (mm)											REHAU	n°	
	A	B	C	D	E	F	G	H	P1	P2	P3			P4
mm 39	47	39	40	3	8	6,1	24	15	-	-	39		1	
mm 110	118	110	40	3	8	6,1	24	15	71	-	110		2	
mm 185	193	185	40	3	8	6,1	24	15	71	75	185		3	
mm 256	264	256	40	3	8	6,1	24	15	71	75	258	73	4	
mm 331	339	331	40	3	8	6,1	24	15	71	75	332	73	74	5
mm 402	410	402	40	3	8	6,1	24	15	71	75	405	73	74	6
mm 477	485	477	40	3	8	6,1	24	15	71	75	479	73	74	7
mm 548	556	548	40	3	8	6,1	24	15	71	75	552	73	74	8
mm 623	631	623	40	3	8	6,1	24	15	71	75	626	73	74	9

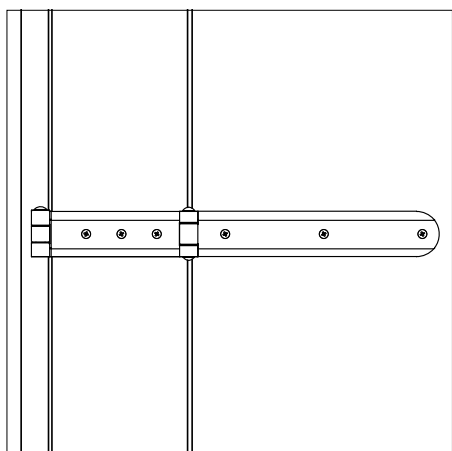
**VEKA**

Misure (mm)													n°
A	B	C	D	E	F	G	H	P1	P2	P3	P4	viti	
mm 39	47	39	40	3	8	6,1	24	15	-	-		1	
mm 105	113	105	40	3	8	6,1	20,5	15	70	80		2	
mm 185	193	185	40	3	8	6,1	20,5	15	70	80		3	
mm 256	264	256	40	3	8	6,1	20,5	15	70	80		4	
mm 335	343	335	40	3	8	6,1	20,5	15	70	80		5	
mm 405	413	405	40	3	8	6,1	20,5	15	70	80		6	
mm 485	493	485	40	3	8	6,1	20,5	15	70	80		7	

Bandella assemblata alla padovana



Vista in sezione



Vista frontale

**ALPHACAN, ALUPLAST**

N <sup>o</sup> BASE	Misura	N <sup>o</sup>
0403_ _ _ _ N	<b>SPALLA</b>	
	mm 139	14
	mm 229	23
	mm 286	29
	<b>PUNTA</b>	
	mm 39	04
	mm 110	11
	mm 185	18
	mm 256	26
	mm 331	33
mm 402	40	
mm 477	48	

**REHAU**

N <sup>o</sup> BASE	Misura	N <sup>o</sup>
0405_ _ _ _ N	<b>SPALLA</b>	
	mm 139	14
	mm 229	23
	<b>PUNTA</b>	
	mm 39	04
	mm 110	11
	mm 185	18
	mm 258	26
	mm 332	33
	mm 405	40
mm 479	48	

**KOEMMERLING - KBE**

N <sup>o</sup> BASE	Misura	N <sup>o</sup>
0404_ _ _ _ N	<b>SPALLA</b>	
	mm 139	14
	<b>PUNTA</b>	
	mm 39	04
	mm 110	11
	mm 185	18
	mm 256	26
	mm 331	33
	mm 402	40
	mm 477	48

**VEKA**

N <sup>o</sup> BASE	Misura	N <sup>o</sup>
0402_ _ _ _ N	<b>SPALLA</b>	
	mm 137	14
	<b>PUNTA</b>	
	mm 39	04
	mm 105	11
	mm 185	18
	mm 256	26
	mm 335	33
	mm 405	40
	mm 485	48

**Note**

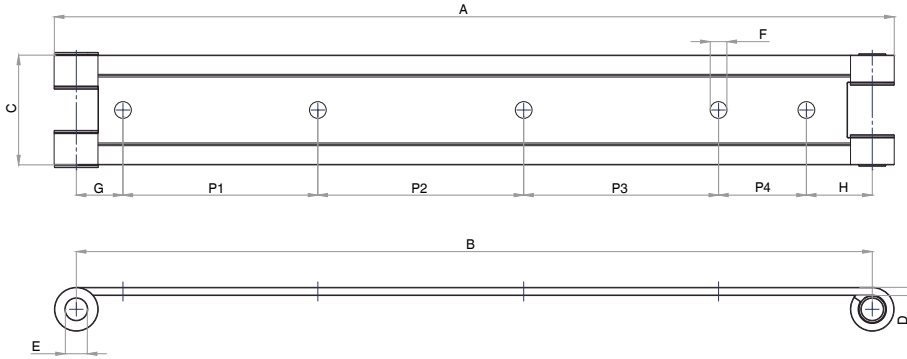
Idoneo per cardini con perno Ø8

Completo di boccola di riduzione in nylon per cardine Ø10 > Ø8

Cardine e tasselli nella sezione Accessori



Elemento spalla



**ALPHACAN, ALUPLAST**

	Misure (mm)													n° viti
	A	B	C	D	E	F	G	H	P1	P2	P3	P4		
mm 139	155	139	40	3	8	6,1	17	23	71	28	-	-	3	
mm 229	245	229	40	3	8	6,1	17	51	40	50	71	-	4	
mm 290	306	290	40	3	8	6,1	17	24	71	75	71	32	5	

**REHAU**

	Misure (mm)													n° viti
	A	B	C	D	E	F	G	H	P1	P2	P3	P4		
mm 139	155	139	40	3	8	6,1	17	23	71	28	-	-	3	
mm 229	245	229	40	3	8	6,1	17	51	40	50	71	-	4	

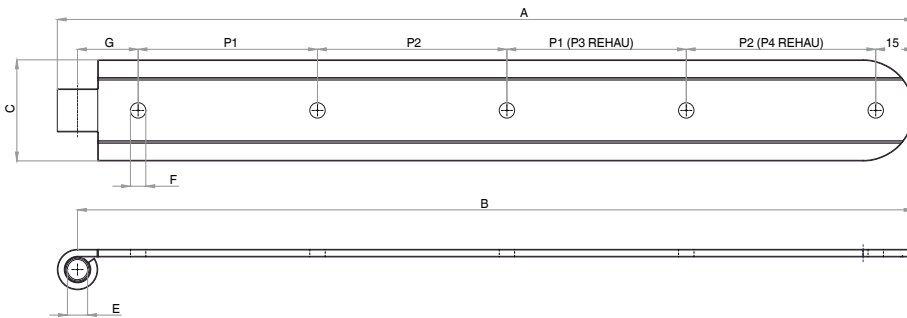
**KOEMMERLING - KBE**

	Misure (mm)													n° viti
	A	B	C	D	E	F	G	H	P1	P2	P3	P4		
mm 139	115	139	40	3	8	6,1	17	25	49	48	-	-	3	

**VEKA**

	Misure (mm)													n° viti
	A	B	C	D	E	F	G	H	P1	P2	P3	P4		
mm 137	153	137	40	3	8	6,1	17	21	60	39	-	-	3	

Elemento punta



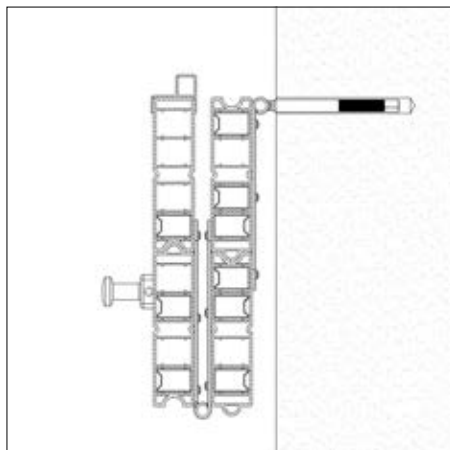
**ALPHACAN, ALUPLAST, REHAU E KOEMMERLING - KBE**

	Misure (mm)											REHAU			n° viti
	A	B	C	D	E	F	G	H	P1	P2	B	P3	P4		
mm 39	47	39	40	3	8	6,1	24	15	-	-	39	-	-	1	
mm 110	118	110	40	3	8	6,1	24	15	71	-	110	-	-	2	
mm 185	193	185	40	3	8	6,1	24	15	71	75	185	-	-	3	
mm 256	264	256	40	3	8	6,1	24	15	71	75	258	73	-	4	
mm 331	339	331	40	3	8	6,1	24	15	71	75	332	73	74	5	
mm 402	410	402	40	3	8	6,1	24	15	71	75	405	73	74	6	
mm 477	485	477	40	3	8	6,1	24	15	71	75	479	73	74	7	

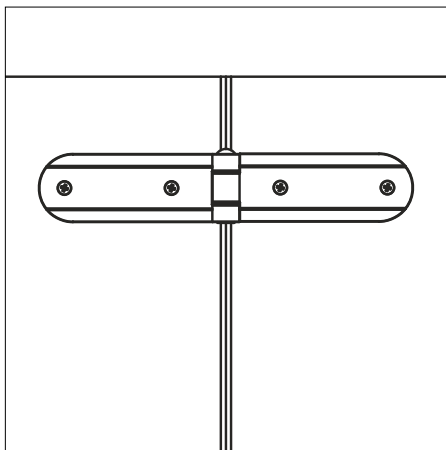
**VEKA**

	Misure (mm)													n° viti
	A	B	C	D	E	F	G	H	P1	P2	P3	P4		
mm 39	47	39	40	3	8	6,1	24	15	-	-	-	-	-	1
mm 105	113	105	40	3	8	6,1	20,5	15	70	80	-	-	-	2
mm 185	193	185	40	3	8	6,1	20,5	15	70	80	-	-	-	3
mm 256	264	256	40	3	8	6,1	20,5	15	70	80	-	-	-	4
mm 335	343	335	40	3	8	6,1	20,5	15	70	80	-	-	-	5
mm 405	413	405	40	3	8	6,1	20,5	15	70	80	-	-	-	6
mm 485	493	485	40	3	8	6,1	20,5	15	70	80	-	-	-	7

## Bandella assemblata "vicentina doppia"



Vista in sezione



Vista frontale

### ALPHACAN, ALUPLAST, REHAU E KOEMMERLING - KBE

Nº		Misura
467486	12	mm 110
467487	12	mm 186
467488	8	mm 259

### VEKA

Nº		Misura
467543	12	mm 105
467544	12	mm 185
467545	8	mm 256

#### Note

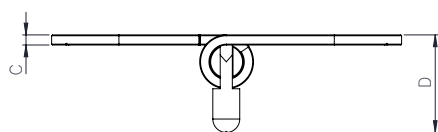
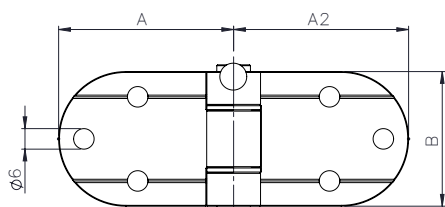
Da utilizzare in abbinamento alla bandella vicentina dritta

Cardine e tasselli nella sezione Accessori

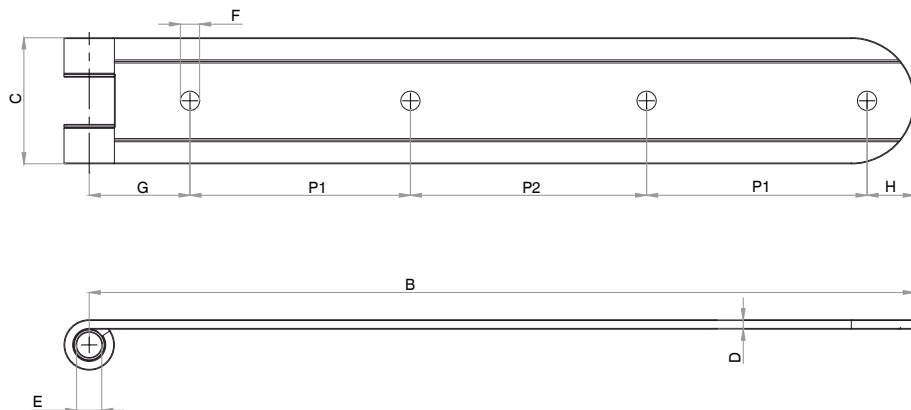
## Cerniera doppia con dispositivo oneblock



Nº		Misure (mm)					
		A	A2	B	C	D	
468193	fori vite standard	20	50	52	40	3	29
468194	fori vite svasati	20	50	52	40	3	29



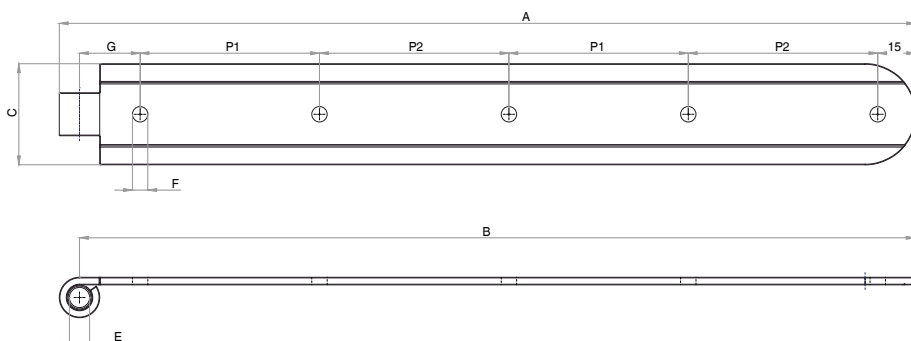
Elemento "femmina" per bandella vicentina doppia



ALPHACAN, ALUPLAST, REHAU E KOEMMERLING - KBE											
	Misure (mm)										n° viti
	A	B	C	D	F	G	H	P1	P2		
mm 109	187	109	40	3	6,1	24	15	70	-	2	
mm 184	192	184	40	3	6,1	24	15	70	75	3	
mm 255	263	255	40	3	6,1	24	15	70	75	4	

VEKA											
	Misure (mm)										n° viti
	A	B	C	D	F	G	H	P1	P2		
mm 185	193	185	40	3	6,1	20	15	70	80	3	
mm 256	264	256	40	3	6,1	20	16	70	80	4	

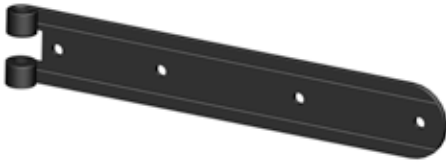
Elemento "maschio" per bandella vicentina doppia



ALPHACAN, ALUPLAST, REHAU E KOEMMERLING - KBE											
	Misure (mm)										n° viti
	A	B	C	D	E	F	G	H	P1	P2	
mm 39	47	39	40	3	8	6,1	24	15	-	-	1
mm 110	118	110	40	3	8	6,1	24	15	71	-	2
mm 185	193	185	40	3	8	6,1	24	15	71	75	3
mm 256	264	256	40	3	8	6,1	24	15	71	75	4
mm 331	339	331	40	3	8	6,1	24	15	71	75	5
mm 402	410	402	40	3	8	6,1	24	15	71	75	6
mm 477	485	477	40	3	8	6,1	24	15	71	75	7

VEKA											
	Misure (mm)										n° viti
	A	B	C	D	E	F	G	H	P1	P2	
mm 39	47	39	40	3	8	6,1	24	15	-	-	1
mm 105	113	105	40	3	8	6,1	20,5	15	70	-	2
mm 185	193	185	40	3	8	6,1	20,5	15	70	80	3
mm 256	264	256	40	3	8	6,1	20,5	15	70	80	4
mm 335	343	335	40	3	8	6,1	20,5	15	70	80	5
mm 405	413	405	40	3	8	6,1	20,5	15	70	80	6
mm 485	493	485	40	3	8	6,1	20,5	15	70	80	7

Bandella "vicentina dritta" - occhio 8 mm

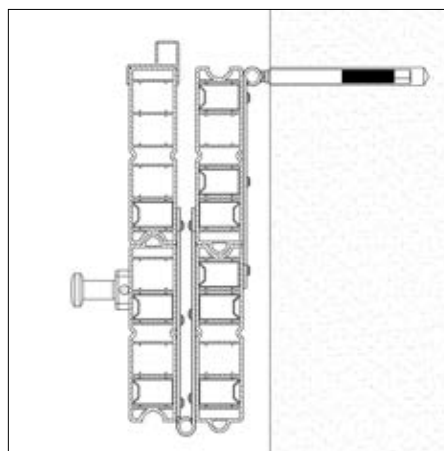
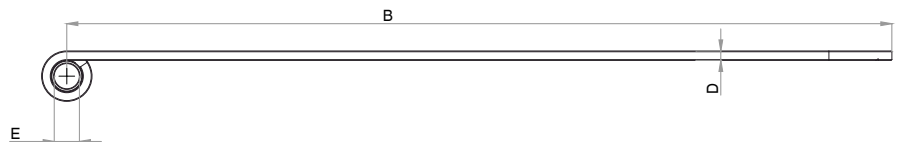
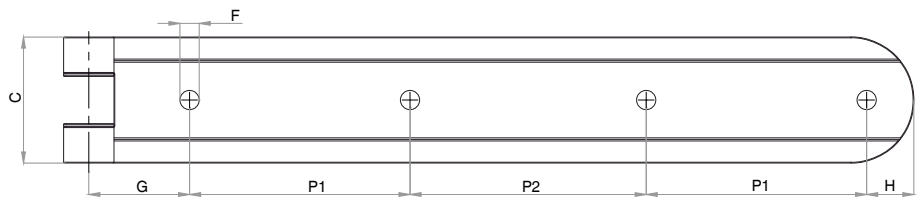


**ALPHACAN, ALUPLAST, REHAU E KOEMMERLING**

	N°		Misure (mm)										n° viti
			A	B	C	D	E	F	G	H	P1	P2	
mm103	467353	16	111	103	40	3	8	6,1	18	15	70	-	2
mm178	467354	18	186	178	40	3	8	6,1	18	15	70	75	3
mm248	467355	8	256	248	40	3	8	6,1	18	15	70	75	4

**VEKA**

	N°		Misure (mm)										n° viti
			A	B	C	D	E	F	G	H	P1	P2	
mm 183	467356	18	191	183	40	3	8	6,1	18	15	70	80	3
mm 253	467357	8	261	253	40	3	8	6,1	18	15	70	80	4



Vicentina standard

**Note**

Da utilizzare in abbinamento alla bandella doppia

Cardine e tasselli nella sezione Accessori

Bandella dritta occhio decentrato - occhio 8 mm



ALPHACAN, ALUPLAST E KOEMMERLING - KBE

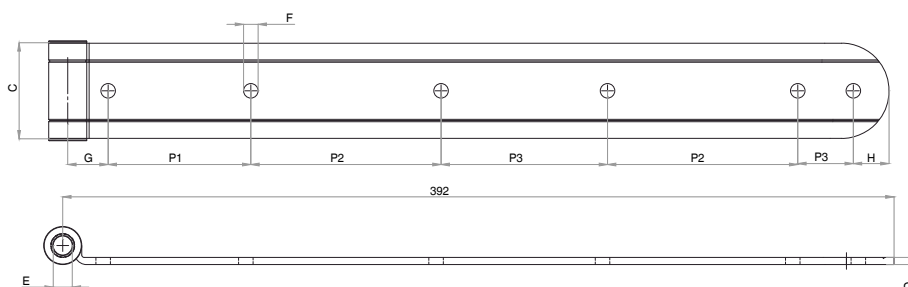
	N <sup>o</sup>		Misure (mm)										n° viti	
			A	B	C	D	E	F	G	H	P1	P2		P3
mm 178	467378	18	186	178	40	3	8	6,1	17	15	71	75	71	3
mm 249	467379	12	257	249	40	3	8	6,1	17	15	71	75	71	4
mm 324	467380	12	332	324	40	3	8	6,1	17	15	71	75	71	5
mm 395	467381	12	403	395	40	3,5	8	6,1	17	15	71	75	71	6
mm 470	467382	12	478	470	40	3,5	8	6,1	17	15	71	75	71	7

REHAU

	N <sup>o</sup>		Misure (mm)										n° viti	
			A	B	C	D	E	F	G	H	P1	P2		P3
mm 177	467834	18	185	177	40	3	8	6,1	17	15	71	74		3
mm 250	467835	12	258	250	40	3	8	6,1	17	15	71	74	73	4
mm 324	467836	12	332	324	40	3	8	6,1	17	15	71	74	73	5
mm 397	467837	12	405	397	40	3,5	8	6,1	17	15	71	74	73	6
mm 471	467838	12	478	471	40	3,5	8	6,1	17	15	71	74	73	7

VEKA

	N <sup>o</sup>		Misure (mm)										n° viti	
			A	B	C	D	E	F	G	H	P1	P2		P3
mm 172	467383	18	180	172	40	3	8	6,1	17	15	60	80	-	3
mm 242	467384	12	250	242	40	3	8	6,1	17	15	60	80	70	4
mm 322	467386	12	330	322	40	3	8	6,1	17	15	60	80	70	5
mm 392	467387	12	400	392	40	3,5	8	6,1	17	15	60	80	70	6
mm 472	467388	12	480	472	40	3,5	8	6,1	17	15	60	80	70	7

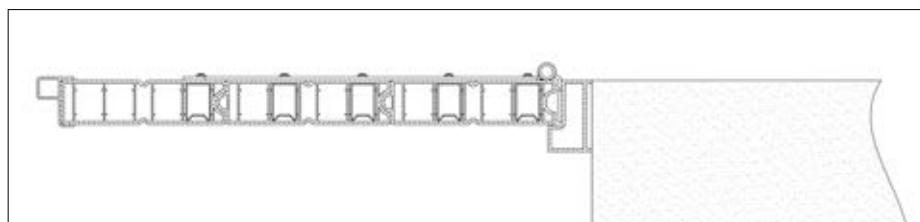


Note

Idoneo per cardini con perno Ø8

Completo di boccola di riduzione in nylon per cardine Ø10 > Ø8

Cardine e tasselli nella sezione Accessori



Vicentina standard

Bandella dritta con sormonto occhio centrale - occhio 12 mm



ALPHACAN, ALUPLAST E KOEMMERLING - KBE

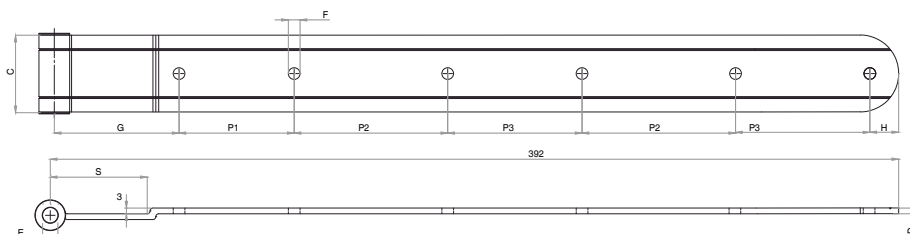
	N <sup>o</sup>		Misure (mm)												n° viti
			A	B	C	D	E	F	G	H	P1	P2	P3	S	
mm 224	<b>467295</b>	8	232	224	40	3	12	6,1	65	15	69	75	-	52	3
mm 295	<b>467296</b>	8	303	295	40	3	12	6,1	65	15	69	75	71	52	4
mm 370	<b>467234</b>	8	378	370	40	3	12	6,1	65	15	69	75	71	52	5
mm 441	<b>467233</b>	8	449	441	40	3,5	12	6,1	65	15	69	75	71	52	6
mm 516	<b>467297</b>	8	524	516	40	3,5	12	6,1	65	15	69	75	71	52	7
mm 587	<b>467658</b>	8	595	587	40	3,5	12	6,1	65	15	69	75	71	52	8
mm 662	<b>467659</b>	8	670	662	40	3,5	12	6,1	65	15	69	75	71	52	9

REHAU

	N <sup>o</sup>		Misure (mm)												n° viti
			A	B	C	D	E	F	G	H	P1	P2	P3	S	
mm 224	<b>467841</b>	8	232	224	40	3	12	6,1	64	15	71	74	-	52	3
mm 287	<b>467842</b>	8	305	297	40	3	12	6,1	64	15	71	74	73	52	4
mm 371	<b>467843</b>	8	379	371	40	3	12	6,1	64	15	71	74	73	52	5
mm 444	<b>467844</b>	8	452	444	40	3,5	12	6,1	64	15	71	74	73	52	6
mm 518	<b>467845</b>	8	526	518	40	3,5	12	6,1	64	15	71	74	73	52	7
mm 591	<b>467846</b>	8	599	591	40	3,5	12	6,1	64	15	71	74	73	52	8
mm 665	<b>467847</b>	8	673	665	40	3,5	12	6,1	64	15	71	74	73	52	9

VEKA

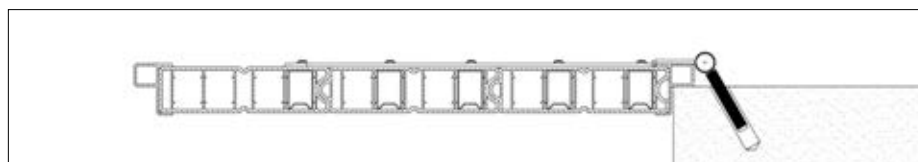
	N <sup>o</sup>		Misure (mm)												n° viti
			A	B	C	D	E	F	G	H	P1	P2	P3	S	
mm 220	<b>467298</b>	8	228	220	40	3	12	6,1	65	15	60	80	-	52	3
mm 290	<b>467299</b>	8	298	290	40	3	12	6,1	65	15	60	80	70	52	4
mm 370	<b>467300</b>	8	378	370	40	3	12	6,1	65	15	60	80	70	52	5
mm 440	<b>467301</b>	8	448	440	40	3,5	12	6,1	65	15	60	80	70	52	6
mm 520	<b>467302</b>	20	528	520	40	3,5	12	6,1	65	15	60	80	70	52	7



Note

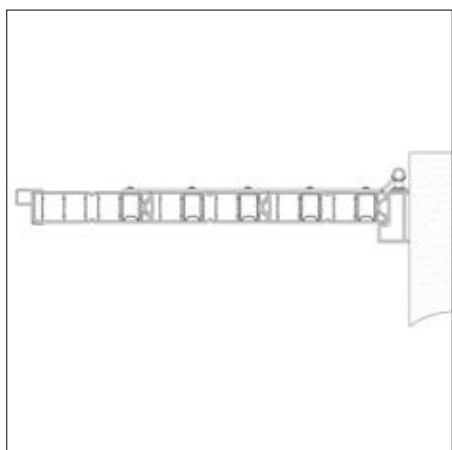
Idoneo per cardini con perno Ø12 o, in alternativa, Ø10 se usata in abbinamento a boccola di riduzione

Cardine e tasselli nella sezione Accessori



Vista in sezione

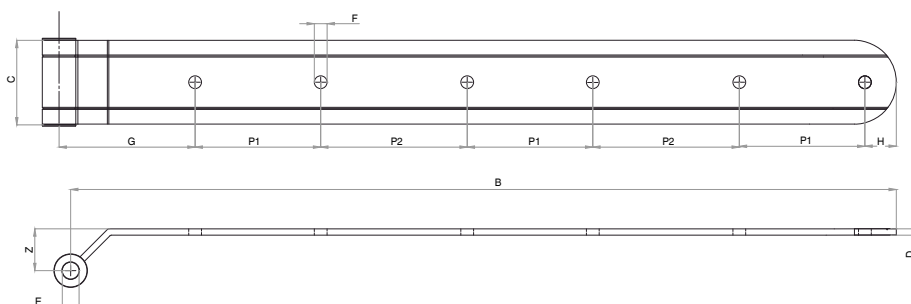
Bandella dritta zanca a filo - occhio 8 mm



Vista in sezione

ALPHACAN, ALUPLAST E KOEMMERLING - KBE

	N°	📦	Misure (mm)											n° viti	
			A	B	C	D	E	F	G	H	P1	P2	Z		
mm 352	467389	10	360	352	40	3	8	6,1	45	15	71	75	22	-	5
mm 423	467390	10	431	423	40	3,5	8	6,1	45	15	71	75	22	-	6
mm 498	467391	10	506	498	40	3,5	8	6,1	45	15	71	75	22	-	7

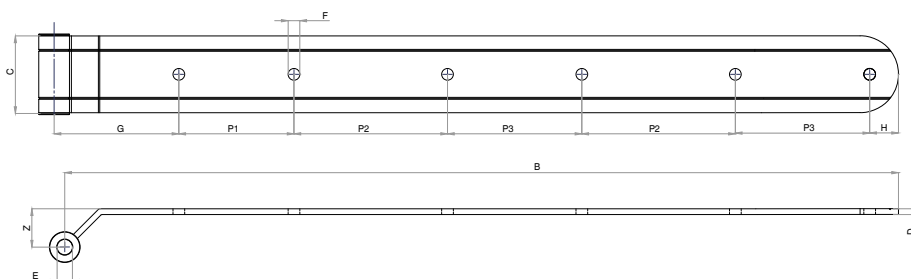


REHAU

	N°	📦	Misure (mm)											n° viti		
			A	B	C	D	E	F	G	H	P1	P2	P3		Z	
mm 131	467851	10	139	131	40	3	8	6,1	45	15	71				2	
mm 205	467852	10	213	205	40	3,5	8	6,1	45	15	71	74			3	
mm 278	467853	10	286	278	40	3,5	8	6,1	45	15	71	74	73		4	
mm 352	467854	10	360	352	40	3	8	6,1	45	15	71	74	73	22	-	5
mm 425	467855	10	433	425	40	3,5	8	6,1	45	15	71	74	73	22	-	6
mm 499	467856	10	507	499	40	3,5	8	6,1	45	15	71	74	73	22	-	7

VEKA

	N°	📦	Misure (mm)											n° viti	
			A	B	C	D	E	F	G	H	P1	P2	P3		Z
mm 350	467392	10	358	350	40	3	8	6,1	45	15	60	80	70	22	5
mm 420	467393	10	428	420	40	3,5	8	6,1	45	15	60	80	70	22	6
mm 500	467394	10	508	500	40	3,5	8	6,1	45	15	60	80	70	22	7



Note

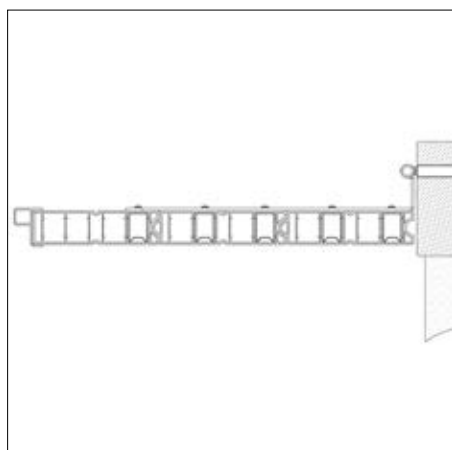
Versione zancata a filo per PVC idonea anche per legno

Idoneo per cardini con perno Ø8

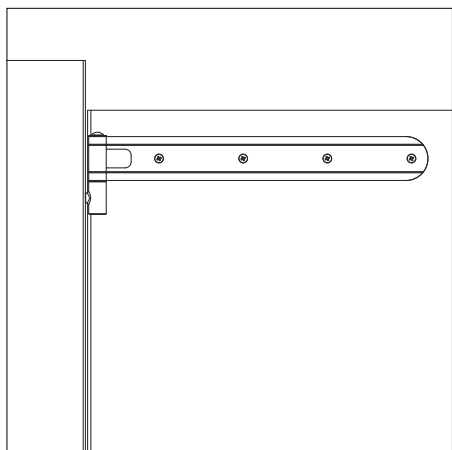
Completo di boccola di riduzione in nylon per cardine Ø10 > Ø8

Cardine e tasselli nella sezione Accessori

Bandella dritta zanca 90° con occhio decentrato - occhio 12 mm



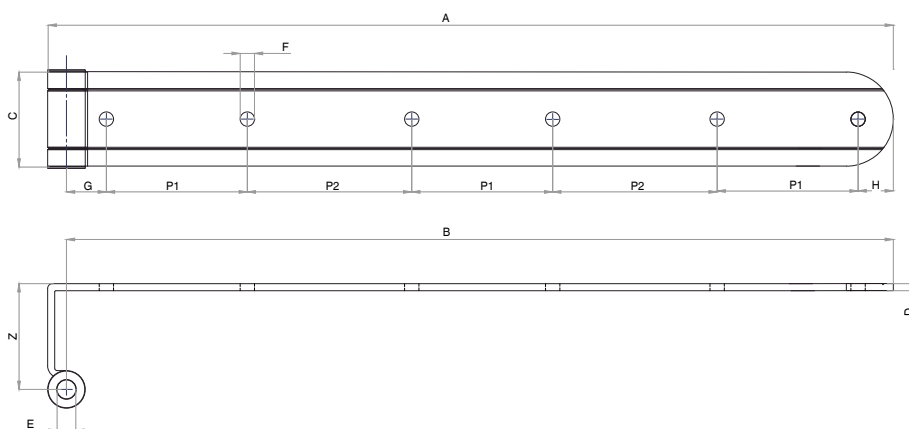
Vista in sezione



Vista frontale

ALPHACAN, ALUPLAST E KOEMMERLING - KBE

	No	Cubi	Misure (mm)											n° viti
			A	B	C	D	E	F	G	H	P1	P2	Z	
mm 324	467303	8	332	324	40	3	12	6,1	17	15	71	75	45	5
mm 395	467305	8	403	395	40	3,5	12	6,1	17	15	71	75	45	6
mm 470	467306	10	478	470	40	3,5	12	6,1	17	15	71	75	45	7

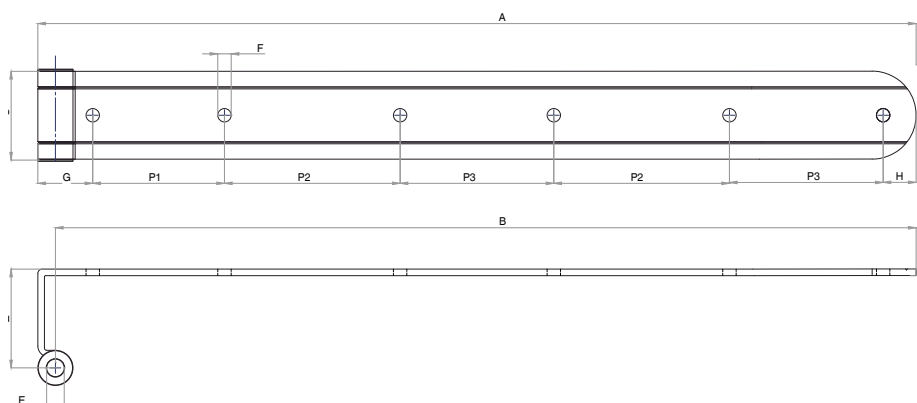


REHAU

	No	Cubi	Misure (mm)											n° viti	
			A	B	C	D	E	F	G	H	P1	P2	P3		Z
mm 250	467857	8	258	250	40	3,5	12	6,1	17	15	71	74	73	45	4
mm 324	467858	8	332	324	40	3	12	6,1	17	15	71	74	73	45	5
mm 397	467859	8	405	397	40	3,5	12	6,1	17	15	71	74	73	45	6
mm 471	467860	10	479	471	40	3,5	12	6,1	17	15	71	74	73	45	7

VEKA

	No	Misure (mm)											n° viti
		A	B	C	D	E	F	G	H	P1	P2	Z	
mm 322	467307	330	322	40	3	12	6,1	17	15	60	80	45	5
mm 392	467308	400	392	40	3,5	12	6,1	17	15	60	80	45	6
mm 472	467309	480	472	40	3,5	12	6,1	17	15	60	80	45	7



Note

Idoneo per cardini con perno Ø12 o, in alternativa, Ø10 se usata in abbinamento a boccia di riduzione

Cardine e tasselli nella sezione Accessori

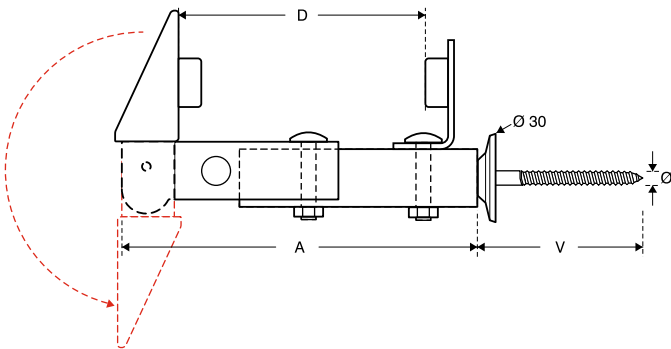


MACO  
RUSTICO



Fermapersiane

Fermapersiana stilizzato a cannocchiale registrabile



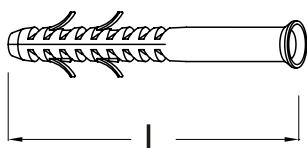
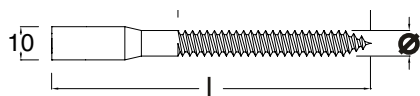
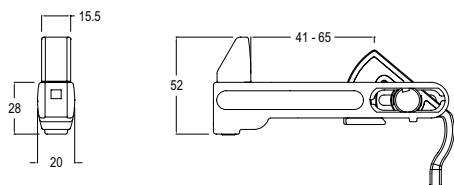
N°			Misure (mm)			
			A	D	V	Ø
468382	vite Ø8x65 anta singola	24	96/140	40/58	65	8
468383	vite Ø8x135 anta singola	20	96/140	40/58	135	8
469858*	senza vite anta singola	24	96/140	40/58	-	8
468384	vite Ø8x65 anta doppia	20	141/185	83/147	65	8
468385	vite Ø8x135 anta doppia	18	141/185	83/147	135	8
469859*	senza vite anta doppia	24	141/185	83/147	-	8

\* Perno portante e relativo tassello pag. 42

Note

Tutti i fermaimposte con vite sono forniti con rosetta copriforo e tassello in nylon

## Fermapersiana Classic e accessori

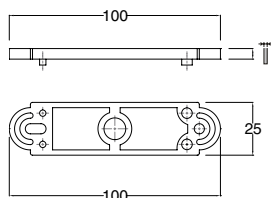
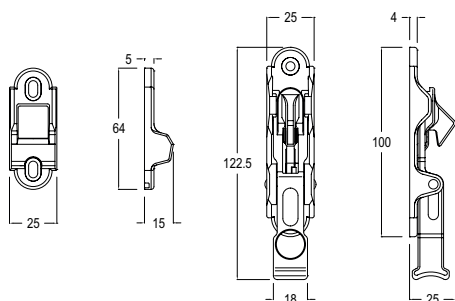


N <sup>o</sup>		Misure (mm)
10860	gr. 0 per perno portante con rosetta copriforo nero opaco	20 15-45
10865	gr. 1 per perno portante con rosetta copriforo nero opaco	20 41-65
10868	gr. 2 per perno portante con rosetta copriforo nero opaco	20 66-90
10871	gr. 3 per perno portante con rosetta copriforo nero opaco	20 91-115
10874	gr. 4 per perno portante con rosetta copriforo nero opaco	20 116-140

N <sup>o</sup>		Misure (mm)
43823	Perno portante L96 nero	20 96
40226	Perno portante L140 nero	20 140
40227	Perno portante L180 nero	20 180
40232	Perno portante L215 nero	20 215
40234	Perno portante L265 nero	20 265

N <sup>o</sup>		Misure (mm)
40013	Tassello D=10 L=50	20 50
40304	Tassello D=14 L=100	20 100
40305	Tassello D=14 L=135	20 135
40306	Tassello D=14 L=185	20 185
X99977	Tassello per perno portante D=14 L=75	20 75

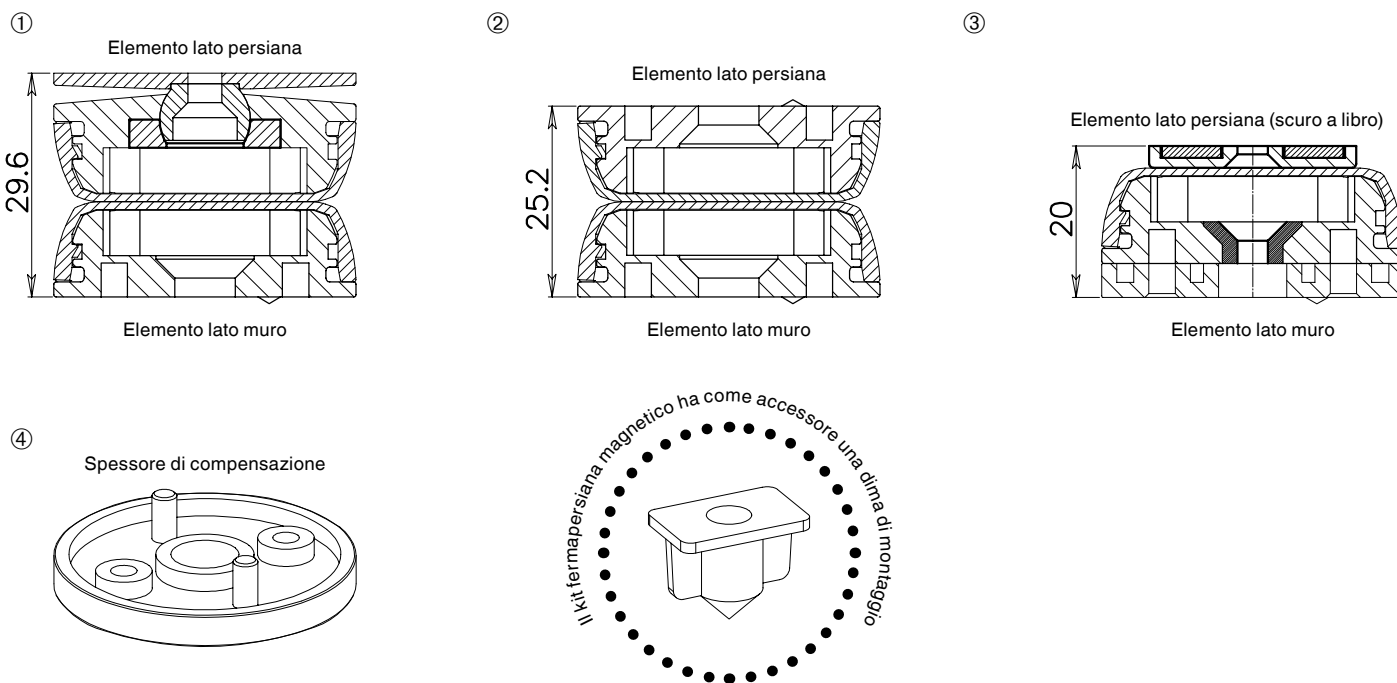
## Fermaporta e relativo spessore



N <sup>o</sup>		Misure (mm)
14248	Fermaporta con viti e tassello nero opaco	20 25
14252	Fermaporte per perno portante con viti nero opaco	20 35

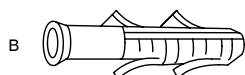
N <sup>o</sup>		Misure (mm)
42120	Spessore per fermaporte S=5mm, accatastabile S=5mm nero	100
40427	Spessore per fermaporte S=15mm, accatastabile S=15mm nero	50

## Fermapersiana magnetico



	Nº		
①	<b>468950</b>	20	Fermapersiana magnetico snodato per spessore 29,6mm nero opaco
②	<b>468948</b>	20	Fermapersiana magnetico standard per spessore 25,2mm nero opaco
③	<b>468949</b>	20	Fermapersiana magnetico standard per spessore 20mm (soluzione a libro) nero opaco
④	<b>468951</b>	20	Spessore 4,5mm accatastabile lato muro per fermapersiana magnetico nero opaco

## Viti



	Nº		
	<b>463985</b>	100	Vite di posa 7,5x72 testa svasata zincata
	<b>463988</b>	100	Vite di posa 7,5x92 testa svasata zincata
	<b>463429</b>	100	Vite di posa 7,5x102 testa svasata zincata
	<b>463430</b>	100	Vite di posa 7,5x112 testa svasata zincata
	<b>463431</b>	100	Vite di posa 7,5x122 testa svasata zincata
	<b>463432</b>	100	Vite di posa 7,5x132 testa svasata zincata
	<b>463433</b>	100	Vite di posa 7,5x152 testa svasata zincata
	<b>463434</b>	100	Vite di posa 7,5x182 testa svasata zincata
	<b>463435</b>	100	Vite di posa 7,5x212 testa svasata zincata
A	<b>11186</b>	100	Vite truciolare Pozidrive 4,5x40 per bandelle rustico nero
	<b>10898</b>	100	Vite truciolare Pozidrive 4,5x50 per bandelle rustico nero
B	<b>40011</b>	100	Tassello S6 L=30

MACO  
RUSTICO

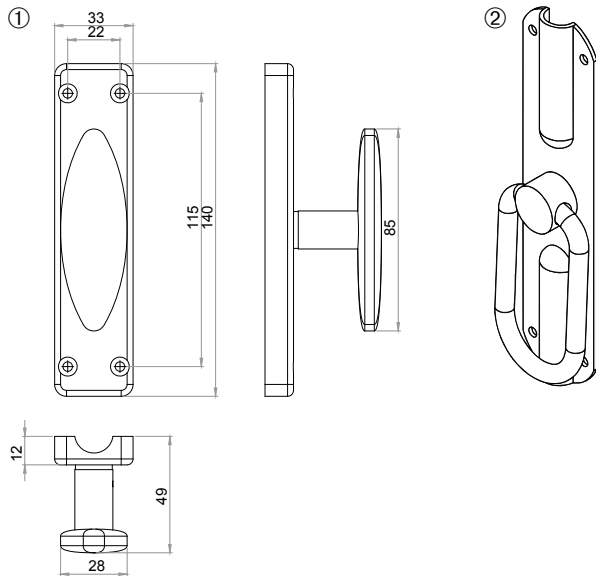


Accessori

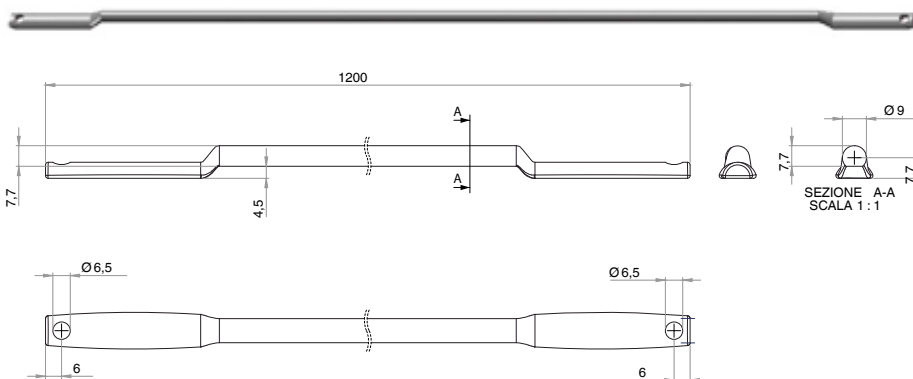
Cremonesi a ridosso



	<b>Nº</b>	<b>Descrizione</b>	
	<b>467395</b>	Cremonese a ridosso gioco "gratz"	8
	<b>467396</b>	Cremonese a ridosso gioco "gratz" con perni	8
	<b>467397</b>	Cremonese a ridosso gioco "gratz" con boccia	8
	<b>467398</b>	Cremonese a ridosso gioco "gratz" con quadro 7mm	8
①	<b>467399</b>	Cremonese a ridosso gioco "MP"	24
②	<b>468446</b>	Cremonese ad incasso a filo con pendente gioco "MP"	12

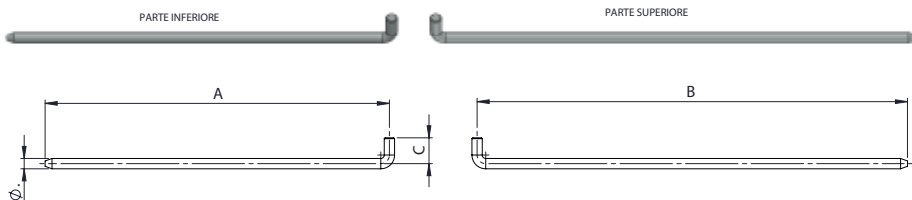


Asta esterna tonda in ferro



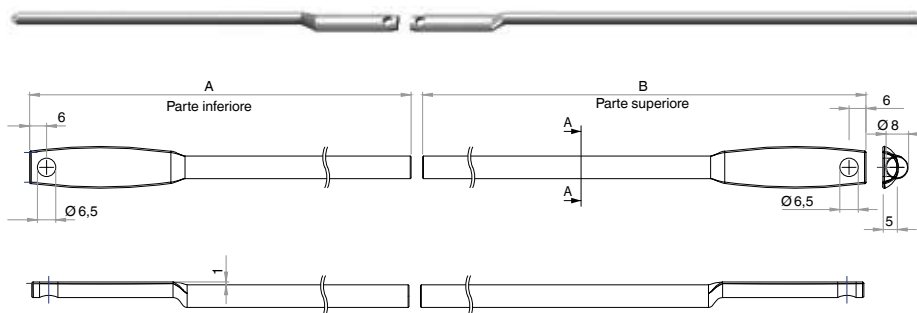
<b>Nº</b>		<b>Misure (mm)</b>
<b>467415</b>	20	9x1200
<b>467416</b>	20	9x1600
<b>467417</b>	20	9x2000
<b>467418</b>	10	9x2400
<b>467419</b>	10	9x2600

### Asta interna tonda in ferro pre-tagliata



N°		Misure (mm)		
		Ø	A	B
467663	20	6	730	430
467664	20	6	1480	1030
467665	20	6	1180	430
467666	10	6	1180	1030

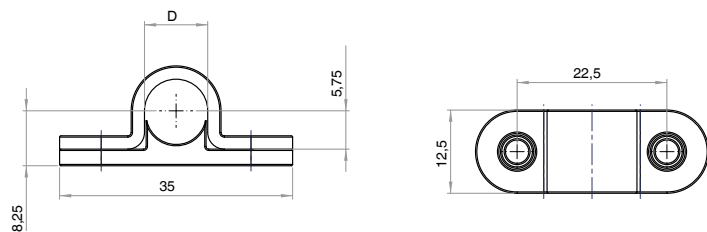
### Asta esterna tonda in ferro pre-tagliata



N°		Misure (mm)			
		Ø	A	B	H*
467424	10	8	435	750	1200
467425	10	8	435	1250	1700
467426	10	8	1030	1250	2300
467427	10	8	1030	1500	2560

H\* = Altezza massima della finestra

### Passante per asta esterna tonda



N°		Misure (mm)
467428	100	D = 9
467429	100	D = 8

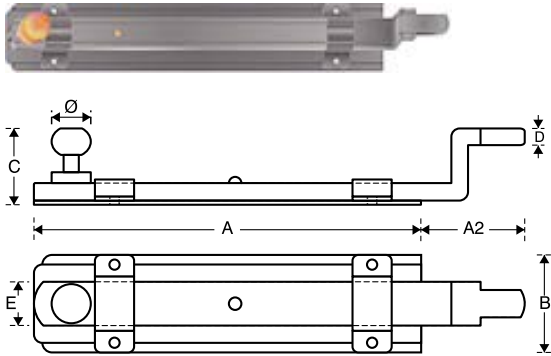
### Incontro a vite per asta esterna tonda e boccola ad incasso



	N°	
A	467430	40
B	59432	20
	476708*	20

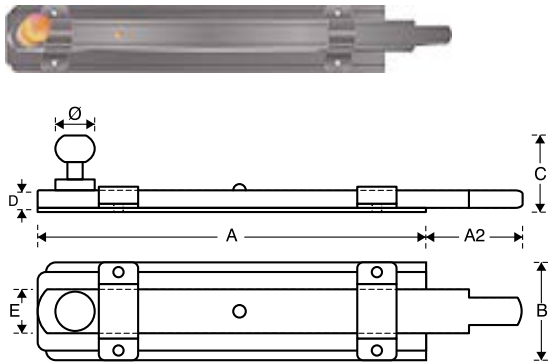
\* per catenaccio foro Ø 12 mm

### Catenaccio zancato finale tondo



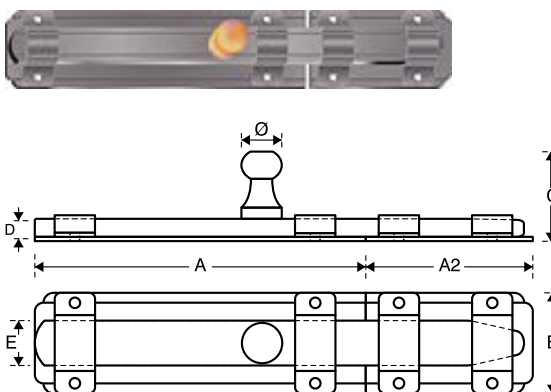
N <sup>o</sup>		Misure (mm)	A	A2	B	C	Ø	D	E
467403	5	200	150	45	45	40	18	8	20
467404	5	300	250	45	45	40	18	8	20
467405	5	400	340	50	45	40	18	8	20
467406	5	500	440	52	45	40	18	8	20

### Catenaccio finale tondo



N <sup>o</sup>		Misure (mm)	A	A2	B	C	Ø	D	E
467171	5	200	150	45	45	40	18	8	20
467401	5	300	250	45	45	40	18	8	20
467172	5	400	340	50	45	40	18	8	20
467402	5	500	440	52	45	40	18	8	20

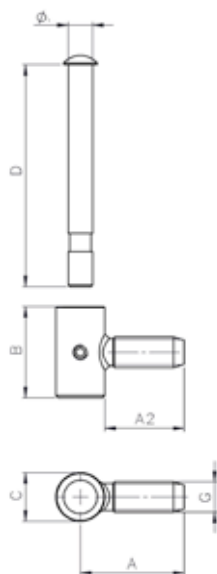
### Catenaccio orizzontale



N <sup>o</sup>		Misure (mm)	A	A2	B	C	Ø	D	E
467173	5	200	150	60	45	40	18	8	20
467407	5	250	170	80	45	40	18	8	20
467408	5	300	190	105	45	40	18	8	20
467409	5	350	220	130	45	40	18	8	20
467410	5	400	250	150	45	40	18	8	20
467411	5	500	300	200	45	40	18	8	20

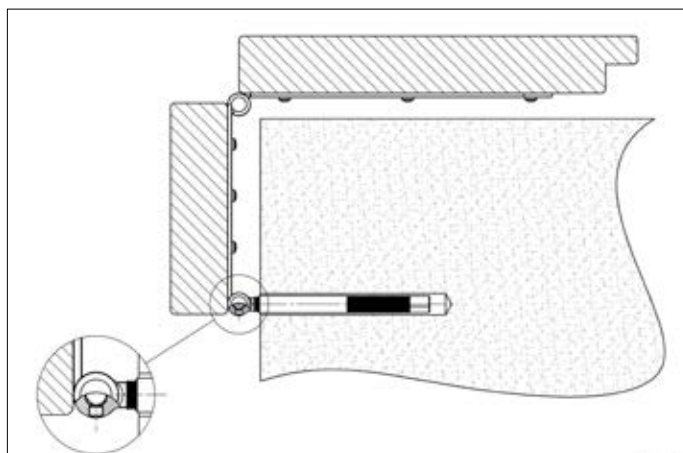


Cardine per bandelle alla mestrina e dritte - perno 8 mm



N <sup>o</sup>	Cassa	Misure (mm)						
		A2	B	C	D	G	Ø	
467310*	100	34	28	30	16	73	M10	8
467311	100	68	60	30	16	73	M10	8
467312	50	90	82	30	16	73	M10	8

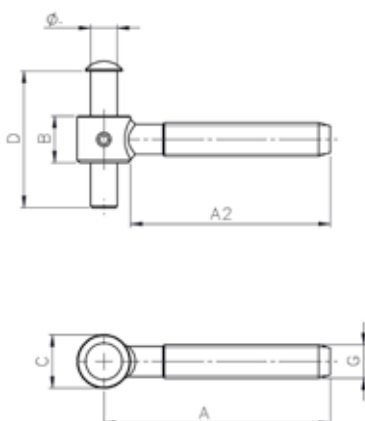
\* Relativo tassello metallico pag. 50



Note

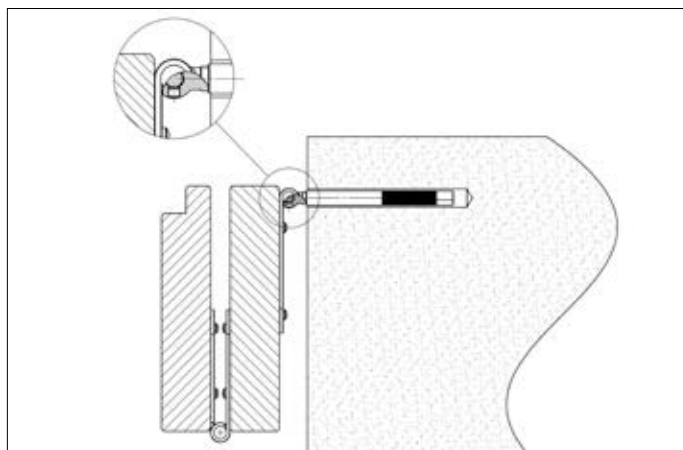
Idoneo per bandelle con occhio Ø8

Cardine per bandelle alla padovana e vicentina - perno 8 mm



N <sup>o</sup>	Cassa	Misure (mm)						
		A	A2	B	C	D	G	Ø
467313*	100	36	28	14	16	41	M10	8
467314	100	68	60	14	16	41	M10	8

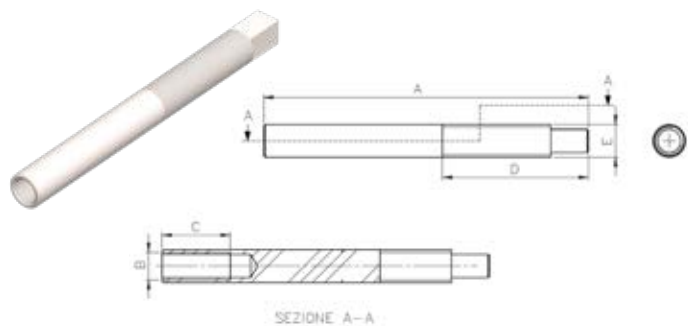
\* Relativo tassello metallico pag. 50



Note

Idoneo per bandelle con occhio Ø8

Tassello metallico per cardini

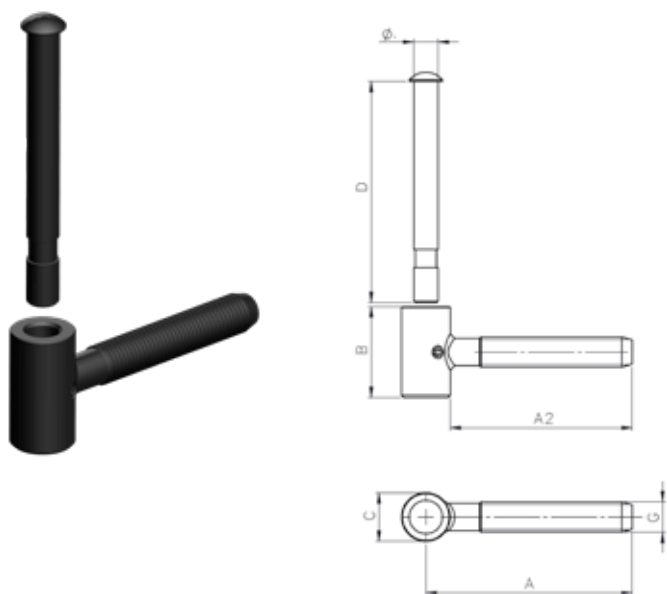


N <sup>o</sup>		Misure (mm)				
		A	B	C	D	E
475073	100	80	M10	28	34	12
467317	50	120	M10	28	60	12
467318	50	150	M10	50	80	12
467319	50	200	M10	50	80	12
469332	50	80	M10	50	34	12

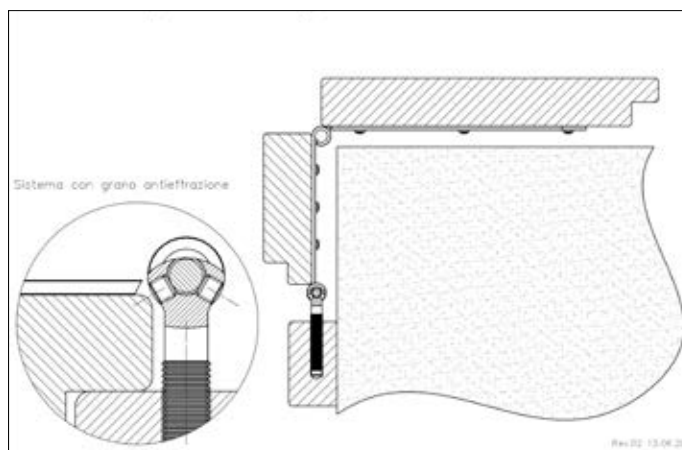
Note

L'articolo 469332 è da abbinare all'articolo 469670 a pagina 53

Cardine per bandelle alla mestrina e dritte - perno 8 mm



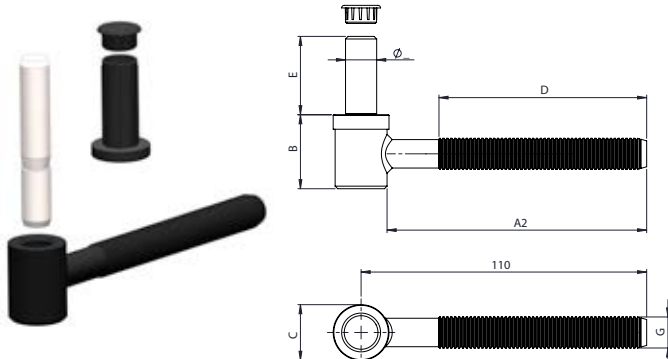
N <sup>o</sup>		Misure (mm)						
		A	A2	B	C	D	G	Ø
467315	50	68	60	30	16	73	M10	8



Note

Idoneo per bandelle con occhio Ø8

Cardine a muro con perno a sfilare - ancoraggio chimico - perno 10 mm



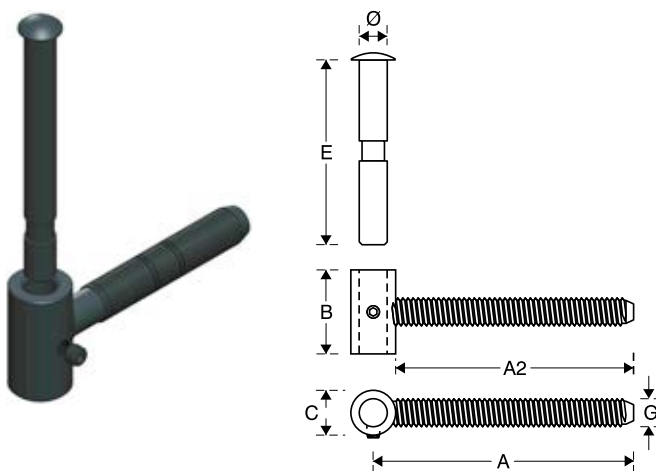
N <sup>o</sup>	Misura	Misure (mm)								
		A	A2	B	C	D	E	G	Ø	
469671 <sup>1</sup>	mm 12x100 Ø 10	30	109	100	29	20	80	34	12	10
469672 <sup>1</sup>	mm 12x145 Ø 10	30	154	145	29	20	80	34	12	10
469673 <sup>1</sup>	mm 14x200 Ø 10	20	210	200	29	20	80	34	14	10
469670	mm 10x60 Ø 10	30	69	60	29	20	50	34	10	10

<sup>1</sup> Escluso dalla garanzia di 10 anni sulla superficie!

Note

Fornito con boccola di riduzione Ø12 > Ø10

Cardine con perno sfilabile e brugola antisfilamento - ancoraggio chimico - perno 12 mm



N <sup>o</sup>	Misura	Misure (mm)							
		A	A2	B	C	E	G	Ø	
462138	mm 12x100 Ø 12	40	110	100	30	20	70	12	12
462140	mm 12x145 Ø 12	30	155	145	30	20	70	12	12
462141	mm 14x200 Ø 12	30	210	200	30	20	70	14	12

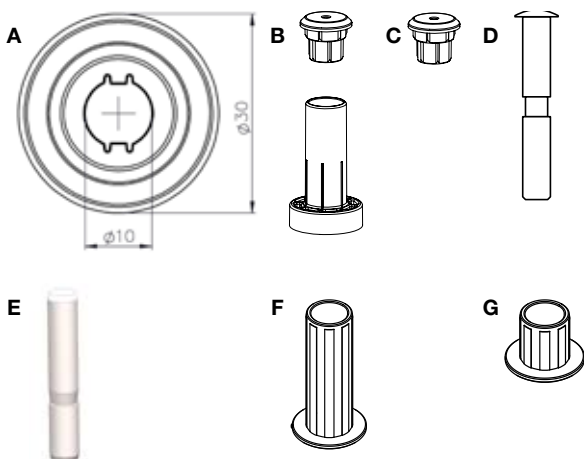


Vista in sezione

Note

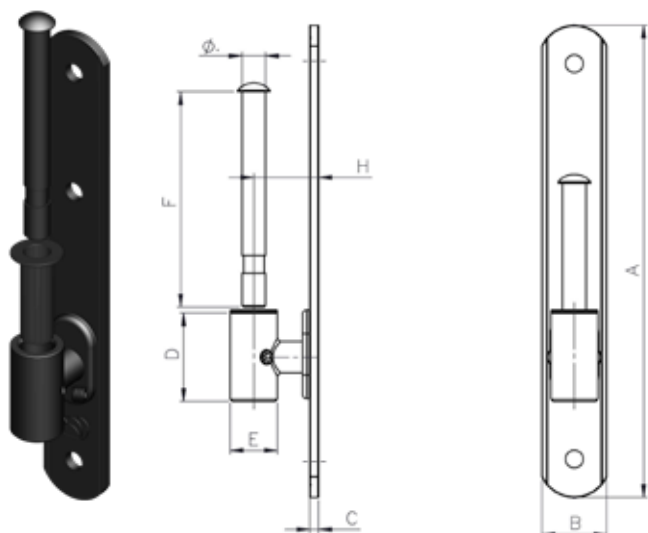
Cardine con perno Ø12

Accessori vari

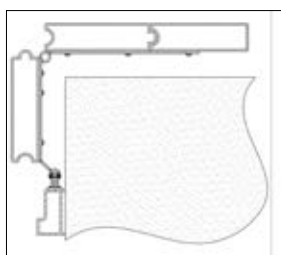


N <sup>o</sup>	Descrizione	Quantità
A	467575 Rosetta copriforo gambo M12	200
A	469687 Rosetta copriforo gambo M14	200
B	473288 Boccola di riduzione Ø 12 > Ø 10	200
C	473289 Tappo per boccola di riduzione Ø 12 > Ø 10	200
D	473286 Perno Ø 12 con testa	200
E	473287 Perno Ø 10	200
	469958 Grano M5x4 cadine perno Ø 12	200
	473291 Perno Ø 8 per mestrina	200
	473292 Perno Ø 8 per padovana	200
	473290 Grano M5x4 per padovana e vicentina	500
	469074 Boccola di riduzione Ø 10 > Ø 8 parte corta	200
	469246 Boccola di riduzione Ø 10 > Ø 8 parte lunga	200

Cardine per bandelle alla mestrina zanca a filo - perno 8 mm



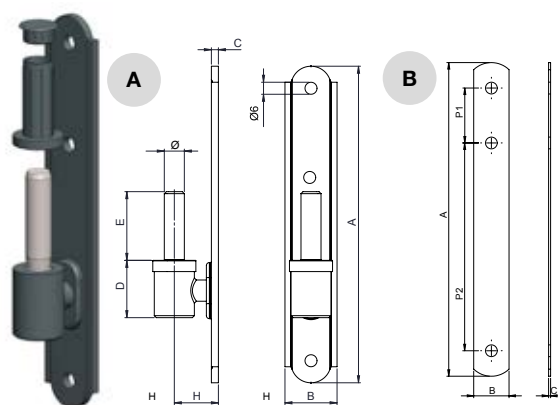
N <sup>o</sup>	Descrizione	Cubi	Misure (mm)							
			A	B	C	D	E	F	H	Ø
467321	perno sfilabile	30	160	22	3	30	16	73	22	8
467320	perno sfilabile	30	160	22	3	30	16	73	24	8
467162	perno fisso	30	160	22	3	30	16	40	22	8
467459	perno fisso	30	160	22	3	30	16	40	24	8
468244	perno sfilabile	30	160	18	3	30	16	73	22	8
468245	perno sfilabile	30	160	18	3	30	16	73	24	8
468246	perno fisso	30	160	18	3	30	16	40	22	8
468247	perno fisso	30	160	18	3	30	16	40	24	8
467806	spessoreo 1mm per cardine 22 x 160									
468375	spessoreo 1mm per cardine 18 x 160									



Note

Idoneo per bandelle con occhio Ø8

Cardine su piastra con boccole - perno 10 mm



A	N <sup>o</sup>	Cubi	Misure (mm)					
			A	B	C	E	H	Ø
	468368 <sup>1</sup>	24	160	22	3.5	30	20	10
	468369 <sup>1</sup>	24	160	22	3.5	30	22	10
	468370 <sup>1</sup>	24	160	22	3.5	30	24	10
	468371 <sup>1</sup>	24	160	18	3.5	30	20	10
	468373 <sup>1</sup>	24	160	18	3.5	30	22	10
	468374 <sup>1</sup>	24	160	18	3.5	30	24	10

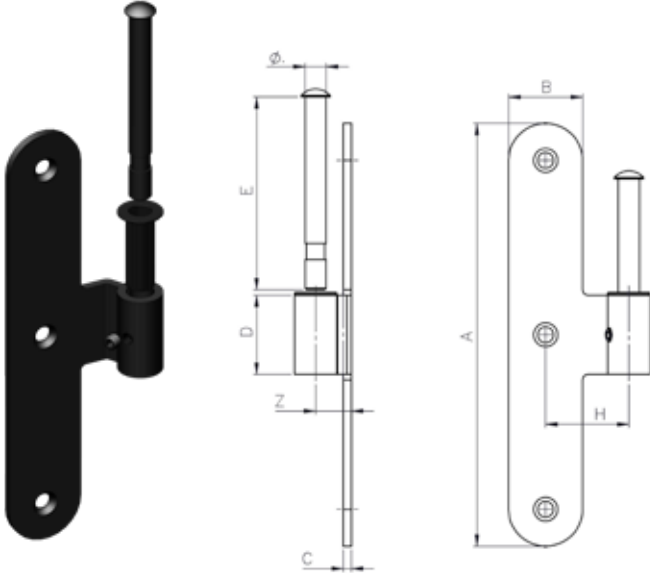
B	N <sup>o</sup>	Cubi	Misure (mm)				
			A	B	C	P1	P2
	467806	100	160	22	1	25	106
	468375 <sup>1</sup>	100	160	18	1	25	106

<sup>1</sup> Escluso dalla garanzia di 10 anni sulla superficie!

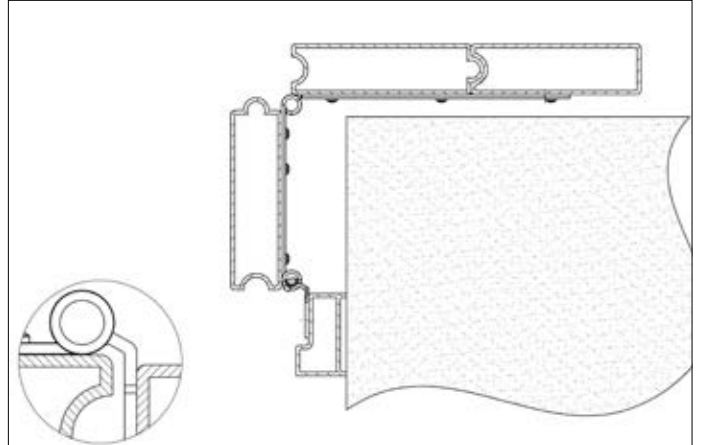
Note

Fornito con boccola di riduzione Ø12 > Ø10

Cardine per bandelle alla mestrina e dritta - perno 8 mm



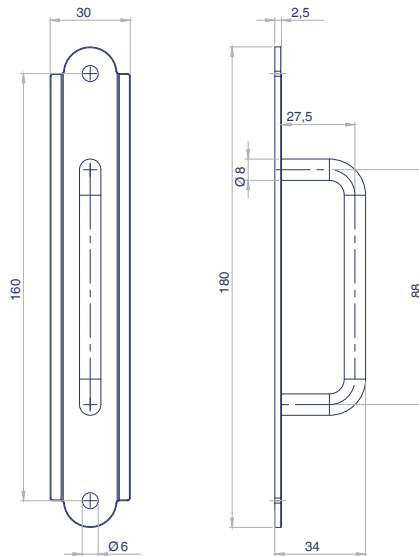
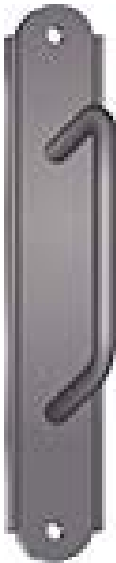
N <sup>o</sup>		Misure (mm)							
		A	B	C	D	E	H	Z	Ø
467324	24	160	28	3	30	73	31.5	13.5	8



Note

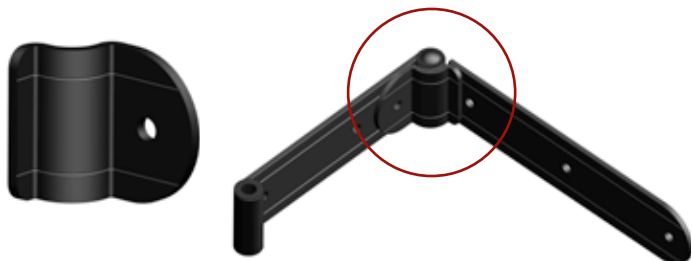
Idoneo per bandelle con occhio Ø8

Maniglia a tirare

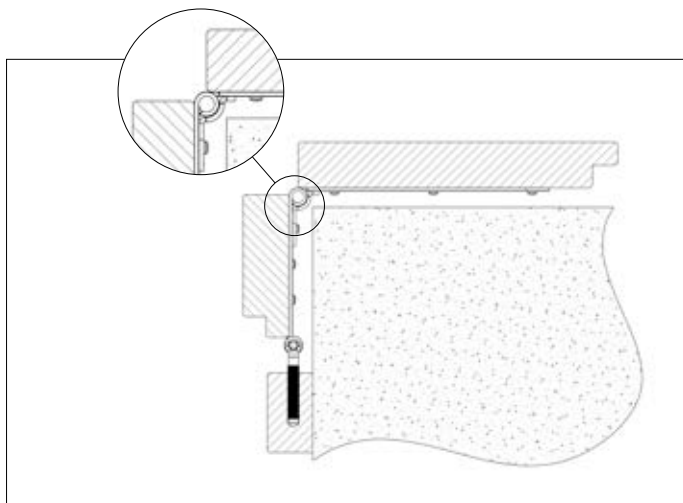
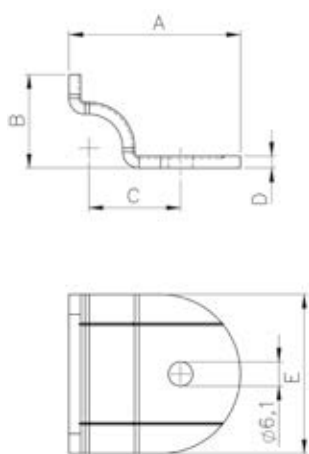


N <sup>o</sup>		Misure (mm)
467412	20	18

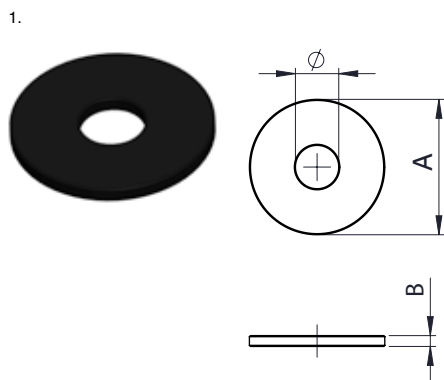
Fermo a 90° per bandelle mestrina e padovana



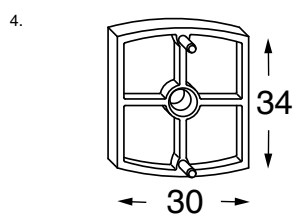
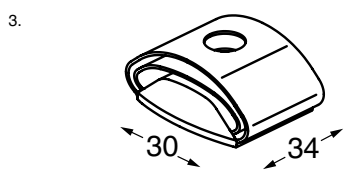
N°			Misure (mm)				
			A	B	C	D	E
467330	1	Legno	48	23	28	3	40
467331	1	Alphacan/ Rehau Aluplast/Kommerling	48	23	24	3	40
467460	1	Veka	48	23	21	3	40



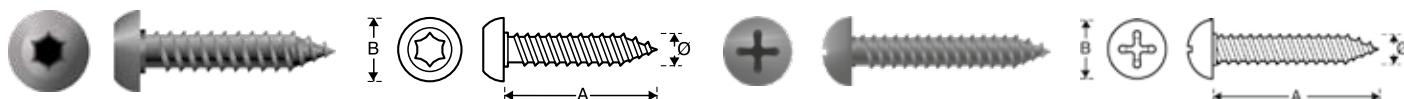
1. Rosetta per bandelle in gomma - 2. Tappo paracolpi - 3. Spessore paracolpi



N°			Misure (mm)		
			Ø	A	B
1	1000	467546	8	25	1
		467547	8	25	2
2	20	467917	Paracolpo sp. 25mm		
		467919	Paracolpo sp. 10mm		
3	20	42929	Paracolpo per fermo a scatto h=20mm nero		
4	100	43556	Spessore per paracolpo S=5mm accatastabile		
		43559	Spessore per paracolpo S=10mm accatastabile		

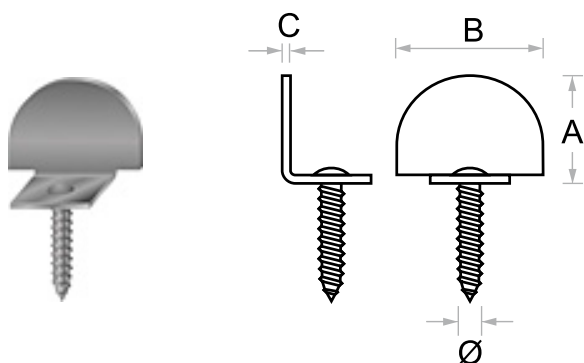


## Viti per bandelle



N°	Descrizione	📦	Misure (mm)		
			Ø	A	B
467515	Vite Torx testa mezza tonda per legno	500	5,5	30	12
467516	Vite Torx testa mezza tonda per legno	500	5,5	35	12
467517	Vite testa cilindrica taglio a croce Din 7981 per Alluminio/PVC	100	5,5	32	11
468828	Vite per truciolare 6,0x25 testa mezza tonda Torx TX30 c/collarino autocentrante	500	6,0	25	12
468829	Vite per truciolare 6,0x40 testa mezza tonda Torx TX30 c/collarino autocentrante	500	6,0	40	12
469245	Vite autofilettante 4,2x25 testa piana svasata taglio croce (cremonese)				

## Fermo di allineamento a mezzaluna a vite per persiane a libro



N°	📦	Misure (mm)			
		Ø	A	B	C
467576	40	5	28	35	3

## Dime



N°	Descrizione	📦
468141	Dima di foratura ad inclinazione variabile Ø10(15°/20°/25°)	2
468142	Dima di foratura ad inclinazione variabile Ø12(15°/20°/25°)	2

MACO  
RUSTICO



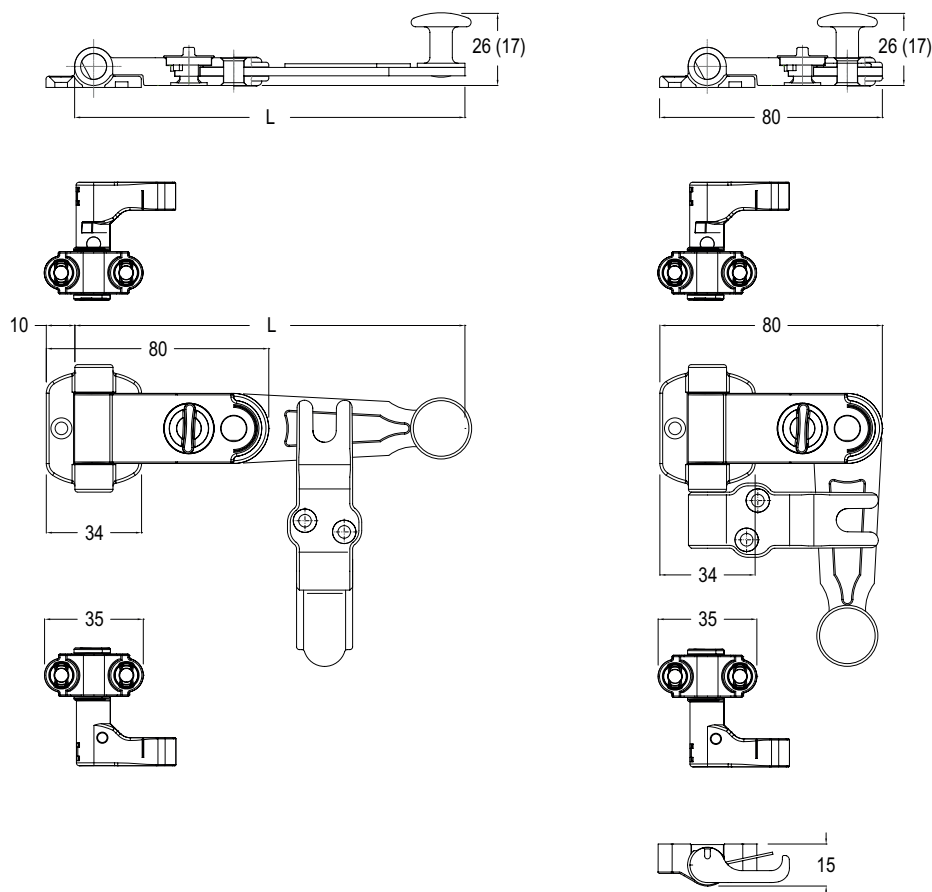


MACO  
RUSTICO



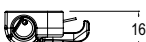
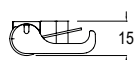
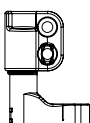
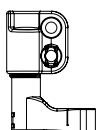
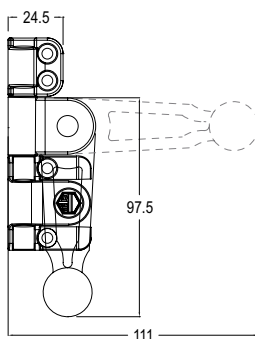
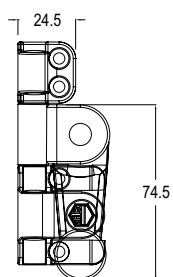
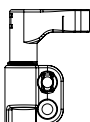
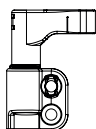
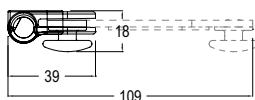
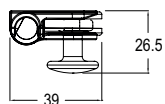
Spagnolette e accessori

Kit spagnolette



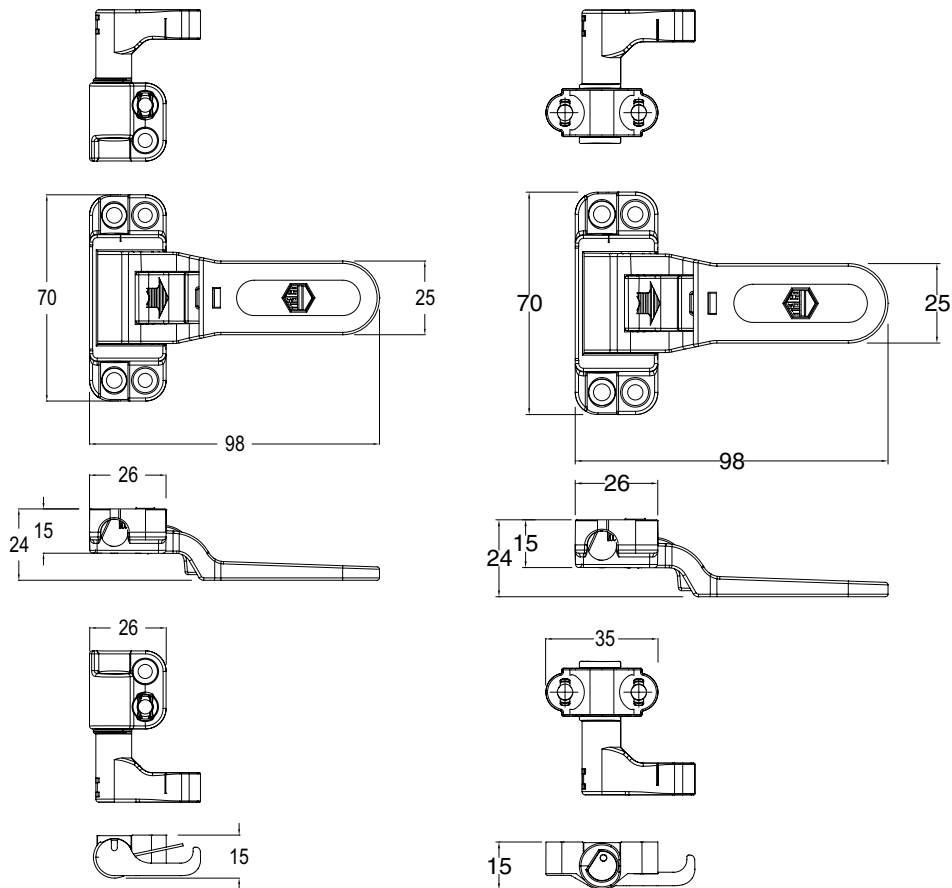
Nº	Descrizione	L	
<b>Kit spagnoletta con maniglia lunga</b>			
14364	Spagnoletta 2 ante maniglia lunga senza piastra di chiusura con griffe autoregolante h=15mm nero opaco	139	20
14470	Spagnoletta 2 ante maniglia lunga senza piastra di chiusura con griffe h=15mm nero opaco	139	20
101656	Spagnoletta 2 ante maniglia lunga senza piastra di chiusura con griffe autoregolante robuste h=19mm nero opaco	139	20
101939	Spagnoletta 2 ante con pomello ribassato e maniglia lunga senza piastra di chiusura con griffe h=15mm nero opaco	139	20
101539	Spagnoletta 2 ante con pomello ribassato e maniglia lunga senza piastra di chiusura con griffe autoregolante h=15mm	139	20
<b>Kit spagnoletta con maniglia standard</b>			
14204	Spagnoletta 2 ante maniglia standard senza piastra di chiusura con griffe h=15mm nero opaco	119	20
14360	Spagnoletta 2 ante maniglia standard senza piastra di chiusura con griffe autoregolante h=15mm nero opaco	119	20
101442	Spagnoletta 2 ante maniglia standard senza piastra di chiusura con griffe autoregolante robuste h=19mm nero opaco	119	20
<b>Kit spagnoletta con maniglia corta</b>			
14150	Spagnoletta 2 ante con maniglia corta senza piastra di chiusura con griffe h=15mm senza blocco di sicurezza nero op.	101	20
14154	Spagnoletta 2 ante con maniglia corta senza piastra di chiusura con griffe autoregolante h=15mm nero opaco	101	20

## Kit spagnolette



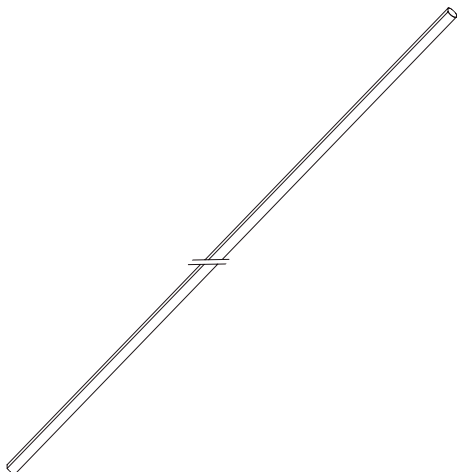
N <sup>o</sup>	Descrizione	L	
<b>Kit spagnoletta con maniglia stretta (mono anta)</b>			
104213	Spagnoletta lunga con pomolo ribassato stretta 40 senza piastra di chiusura con griffa autoregolante stretta 26 nero op.	111	20
104034	Spagnoletta stretta 40 senza piastra di chiusura con griffa autoregolante stretta 26 nero opaco	88	20

## Kit spagnolette



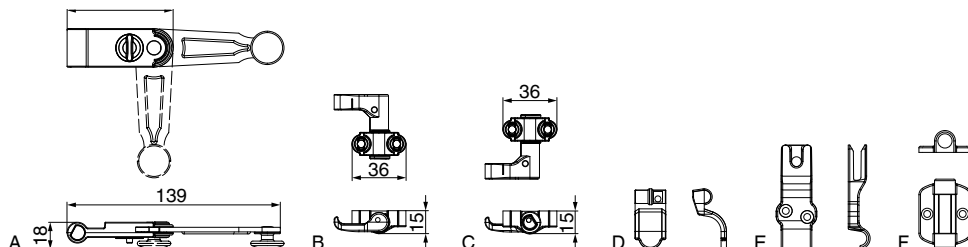
Nº	Descrizione	L	
<b>Kit spagnoletta a scatto</b>			
104033	Maniglia a scatto stretta 26 senza piastra di chiusura con griffa autoregolante stretta 26 nero opaco	98	20
104035	Maniglia a scatto stretta 26 senza piastra di chiusura con griffe h=15mm nero opaco	98	20
104037	Maniglia a scatto stretta 26 senza piastra di chiusura con griffe autoregolante h=15mm nero opaco	98	20

## Aste per spagnoletta



Nº	L (mm)	Colore	
94126	1.400	nero opaco	10
44285	1.600	nero opaco	10
94130	2.200	nero opaco	10
94101	2.400	nero opaco	10
94134	2.600	nero opaco	10
94098	3.200	nero opaco	10
30012	1.400	nero	10
36223	1.600	nero	10
30013	2.200	nero	10
38024	2.400	nero	10
36224	2.600	nero	10
36225	3.200	nero	10

Spagnolette - base cataforesi (KTL)

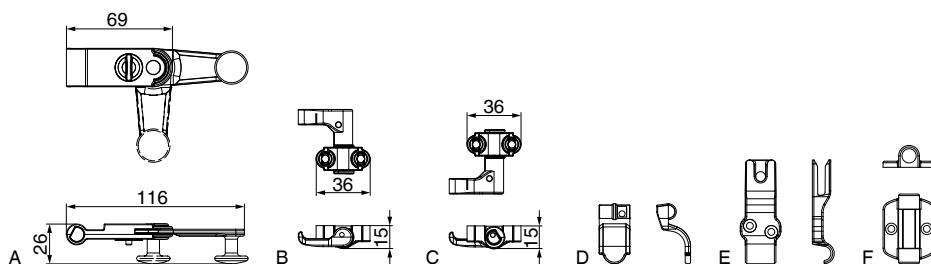


**0.1.1 Pezzi sciolti per spagnolette cataforesi con maniglia lunga**



**N°**

Maniglia per spagnoletta lunga pomolo ribassato	50	A	<b>229558</b>
Griffa di chiusura per spagnoletta con guida inf/sx-sup/dx	50	B	<b>229561</b>
Griffa di chiusura per spagnoletta con guida inf/dx-sup/sx	50	C	<b>229562</b>
Aggancio per staffa di chiusura	50	D	<b>371698</b>
Staffa di chiusura	50	E	<b>371697</b>
Guida asta per maniglia	50	F	<b>371696</b>

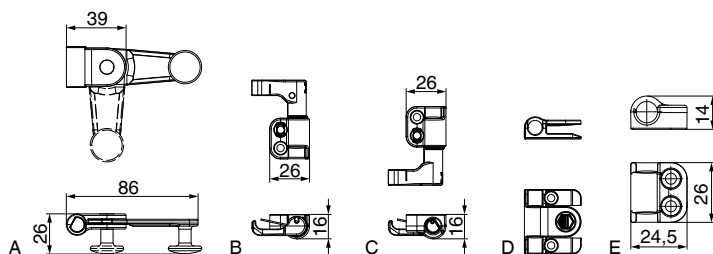


**0.1.2 Pezzi sciolti per spagnolette cataforesi con maniglia standard**



**N°**

Maniglia per spagnoletta standard	50	A	<b>229559</b>
Griffa di chiusura per spagnoletta con guida inf/sx-sup/dx	50	B	<b>229561</b>
Griffa di chiusura per spagnoletta con guida inf/dx-sup/sx	50	C	<b>229562</b>
Aggancio per staffa di chiusura	50	D	<b>371698</b>
Staffa di chiusura	50	E	<b>371697</b>
Guida asta per maniglia	50	F	<b>371696</b>



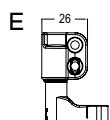
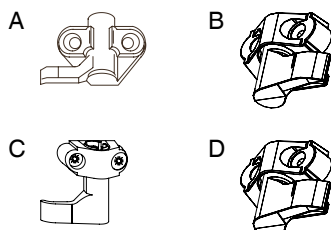
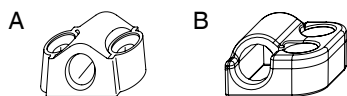
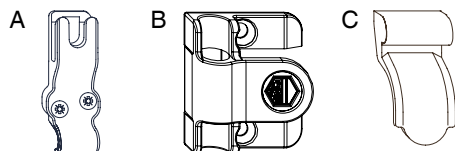
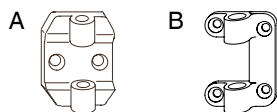
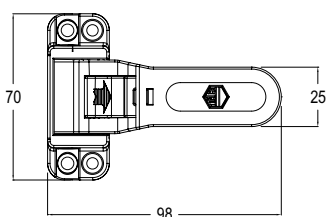
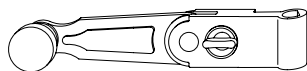
**0.1.3 Pezzi sciolti per spagnolette cataforesi per monoanta**



**N°**

Maniglia per spagnoletta 1 anta senza chiusura di sicurezza L=40mm	50	A	<b>229560</b>
Griffa di chiusura autoregolante per spagnoletta superiore larghezza 26	50	B	<b>229564</b>
Griffa di chiusura autoregolante per spagnoletta inferiore larghezza 26	50	C	<b>229563</b>
Guida asta con staffa di chiusura L=40mm	50	D	<b>371700</b>
Guida asta stretta 26	50	E	<b>371699</b>

Componenti sciolti per spagnolette



N <sup>o</sup>	Descrizione	L	
57064	Maniglia per spagnoletta lunge H=26 nero opaco	139	50
57074	Maniglia per spagnoletta lunga pomolo ribassato H=18 nero opaco	139	50
57081	Maniglia per spagnoletta standard H=26 nero opaco	119	50
57066	Maniglia per spagnoletta corta nero opaco	101	50
224037	Maniglia per spagnoletta L=40 H=26 nero opaco	88	50
227200	Maniglia per spagnoletta L=40 H=18 pomolo ribassato nero opaco	97,5	50

N <sup>o</sup>	Descrizione	L	
219841	Maniglia a scatto stretta 26 H=24,5 nero opaco	98	50

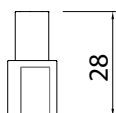
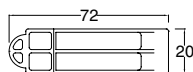
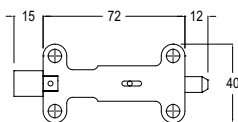
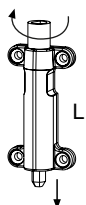
N <sup>o</sup>	Descrizione	L	
A 94154	Guida asta per spagnoletta 1-2 ante nero opaco	50	
B 36907	Guida asta a "C" per spagnoletta corta nero	100	

N <sup>o</sup>	Descrizione	L	
A 94153	Staffa di chiusura nero opaco	50	
B 224038	Staffa di chiusura per spagnoletta chiusura larg. 40 nero opaco	50	
C 94151	Aggancio per staffa di chiusura nero opaco	50	

N <sup>o</sup>	Descrizione	L	
A 43648	Guida asta 15mm nero	100	
B 367264	Guida asta stretta 26 nero opaco	100	
355309	Guida asta h=19mm nero	100	
356988	Guida asta cieca 15mm nero	100	

N <sup>o</sup>	Griffa di chiusura	L	
A 56831	per spagnoletta con guida inf/sx-sup/dx nero opaco	13	50
A 56835	per spagnoletta con guida inf/dx-sup/sx nero opaco	13	50
B 57068	autoregolante per spagnoletta inf/dx-sup/sx nero opaco	15	50
B 57070	autoregolante per spagnoletta inf/sx-sup/dx nero opaco	15	50
C 57077	per spagnoletta con guida inf/sx-sup/dx nero opaco	15	50
C 57079	per spagnoletta con guida inf/dx-sup/sx nero opaco	15	50
D 203847	autoregolante per spagnoletta inf/dx-sup/sx nero opaco	19	50
D 203848	autoregolante per spagnoletta inf/sx-sup/dx nero opaco	19	50
E 219842	autoregolante per spagnoletta inferiore larghezza 26 nero opaco	15	50
E 219843	autoregolante per spagnoletta superiore larghezza 26 nero opaco	15	50

Componenti sciolti per spagnolette



13



N <sup>o</sup>	Descrizione	L	
14128	Terminale con uscita asta sinistra (chiusura oraria) nero opaco	20	
14132	Terminale con uscita asta destra (chiusura antioraria) nero opaco	20	
102247	Terminale con uscita asta stretta (chiusura oraria) nero opaco	20	
102248	Terminale con uscita asta stretta (chiusura antioraria) nero opaco	20	

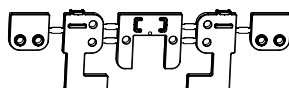
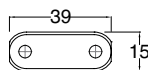
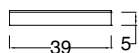
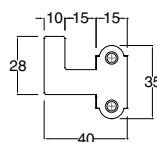
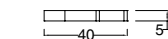
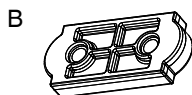
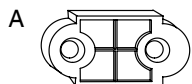
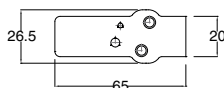
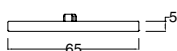
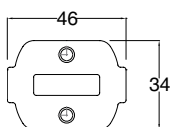
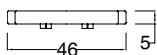
N <sup>o</sup>	Descrizione	L	
94148	Angolo d'appoggio per persiane nero opaco	20	
370103	Paracolpo per angolo d'appoggio auteadesivo nero	50	

N <sup>o</sup>	Descrizione	L	
457938	Compensatore di rotazione per terminale uscita asta dx nero	100	
457939	Compensatore di rotazione per terminale uscita asta sx nero	100	

N <sup>o</sup>	Descrizione	L	
59432	Boccola ad incasso con tappo a molla D=18mm arg	20	

N <sup>o</sup>	Descrizione	L	
104928	Terminale con uscita asta stretta sinistra (chiusura oraria) nero opaco	20	
104929	Terminale con uscita asta stretta destra (chiusura antioraria) nero opaco	20	
102247	Terminale con uscita asta stretta (chiusura oraria) nero opaco	20	
102248	Terminale con uscita asta stretta (chiusura antioraria) nero opaco	20	

Spessori per spagnolette



N <sup>o</sup>	Descrizione	L	
459963	Spessore per guida asta spagnoletta 1-2 ante S=2,5mm	100	
41514	Spessore per guida asta spagnoletta 1-2 ante S=5mm	100	
44184	Spessore per guida asta spagnoletta 1-2 ante S=8mm S=8mm	100	
42814	Spessore per guida asta C S=5mm S=5mm	100	

N <sup>o</sup>	Descrizione	L	
459964	Spessore Staffa di chiusura S=2,5mm S=2,5mm	100	
41521	Spessore Staffa di chiusura S=5mm S=5mm	100	
44182	Spessore Staffa di chiusura S=8mm S=8mm	100	

N <sup>o</sup>	Descrizione	L	
A 44063	Spessore per guida asta S=5mm S=5mm	100	
B 355311	Spessore per guida asta h=19mm S=5mm	100	
364330	Spessore per guida asta S=8mm S=8mm	100	

N <sup>o</sup>	Descrizione	L	
44180	Spessore per griffa di chiusura per spagnoletta S=8mm S=8mm	100	
41532	Spessore per griffa di chiusura per spagnoletta dx / sx S=5mm	100	
369154	Spessore per guida asta (griffe) 5mm - perni fresati	100	

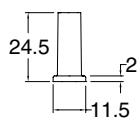
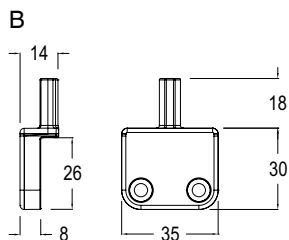
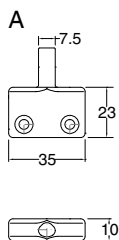
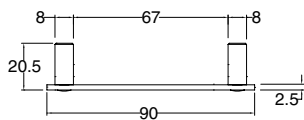
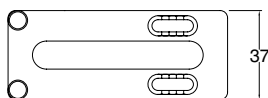
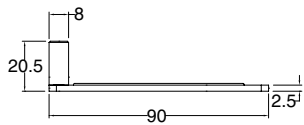
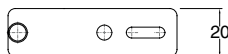
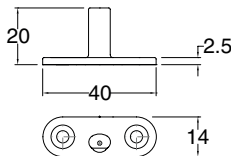
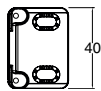
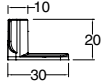
N <sup>o</sup>	Descrizione	L	
42808	Spessore per terminale con uscita puntale S=5mm S=5mm nero	100	
364332	Spessore per terminale con uscita puntale S=8mm S=8mm nero	100	

N <sup>o</sup>	Descrizione	L	
368162	Spessore per maniglia a scatto e griffa di chiusura accatastabile S=2,5mm	100	

N <sup>o</sup>	Descrizione	L	
369337	Spessore per spagnoletta stretta 40 S=5mm	100	



## Contropiastre



N <sup>o</sup>	Descrizione	L
94165	Piastra di chiusura ad angolo M2 perni D=8mm senza tasselli e viti nero opaco	50
94243	Piastra di chiusura ad angolo M2 perni D=10mm nero opaco	50

N <sup>o</sup>	Descrizione	L
94157	Piastra di chiusura R7 40x14 con perno H=20mm nero opaco	50

N <sup>o</sup>	Descrizione	L
464772	Piastra di chiusura a muro con perno lungo L=64 nero opaco	64 80
57067	Piastra di chiusura a muro con perno lungo L=70 nero opaco	70 50
464773	Piastra di chiusura a muro con perno lungo L=105 nero opaco	105 50
464774	Piastra di chiusura a muro con perno lungo L=155 nero opaco	155 50
464775	Piastra di chiusura a muro con perno lungo L=200 nero opaco	200 20

N <sup>o</sup>	Descrizione	L
57083	Piastra di chiusura per muro isolato gr. 1 nero opaco (isolazione=40-60mm)	90 20
57082	Piastra di chiusura per muro isolato gr. 2 nero opaco (isolazione=60-80mm)	110 20

N <sup>o</sup>	Descrizione	L
57076	Piastra di chiusura con 2 perni per persiane 2 ante nero opaco	50

N <sup>o</sup>	Descrizione	L
A 94159	Piastra di chiusura per montaggio a filo nero opaco	50
B 367511	Piastra di chiusura R8 distanza=0 Überschlag 8mm nero opaco	50
457681	Piastra di chiusura fresata a filo nero opaco profilo Uniform	50

N <sup>o</sup>	Descrizione	L
94150	Perno per vite D=8 nero opaco	50

**MACO  
RUSTICO**



MACO  
RUSTICO



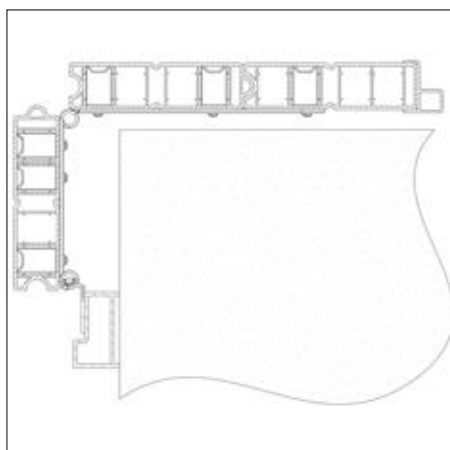
# GAMMA INOX

per informazioni tecniche vedere pagina 10

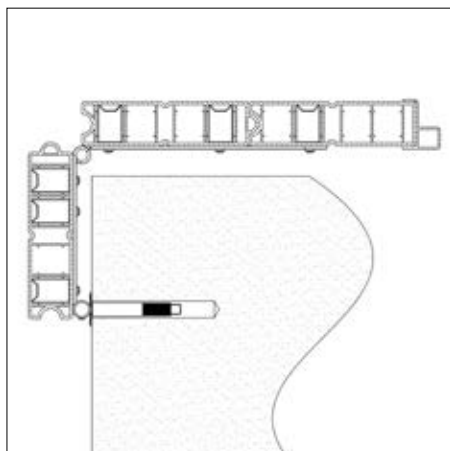
**Pvc**

Bandelle snodate per scuroni alla veneta e relativi accessori

Bandella assemblata "mestrina" occhio decentrato - acciaio inox



Vista in sezione (montaggio su telaio)



Vista in sezione (montaggio a muro)

**ALPHACAN E ALUPLAST**

N <sup>o</sup> BASE	Misura	N <sup>o</sup>
<b>SPALLA</b>		
	mm 82	08
	mm 139	14
	mm 229	23
<b>PUNTA</b>		
0203 _ _ _ AI	mm 39	04
	mm 110	11
	mm 185	18
	mm 256	26
	mm 331	33
	mm 402	40
	mm 477	48

**REHAU**

N <sup>o</sup> BASE	Misura	N <sup>o</sup>
<b>SPALLA</b>		
	mm 82	08
	mm 139	14
	mm 229	23
<b>PUNTA</b>		
0205 _ _ _ AI	mm 39	04
	mm 110	11
	mm 185	18
	mm 258	26
	mm 332	33
	mm 405	40
	mm 479	48

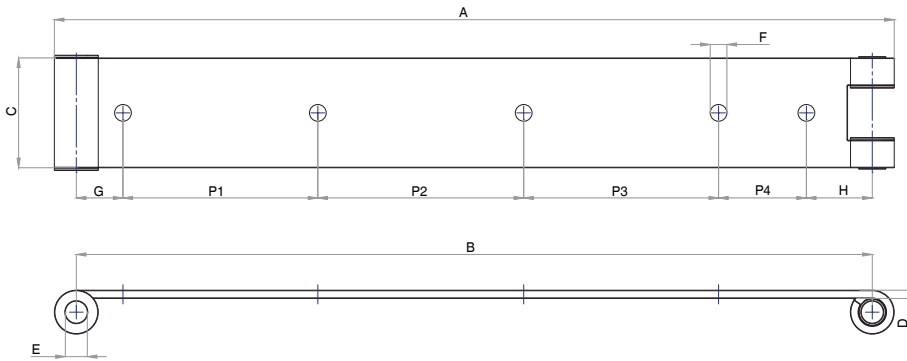
**KOEMMERLING - KBE**

N <sup>o</sup> BASE	Misura	N <sup>o</sup>
<b>SPALLA</b>		
	mm 82	08
	mm 139	14
	mm 229	23
<b>PUNTA</b>		
0204 _ _ _ AI	mm 39	04
	mm 110	11
	mm 185	18
	mm 256	26
	mm 331	33
	mm 402	40
	mm 477	48

**Note**

Bandelle idonee per cardini con perno Ø10

## Elemento spalla



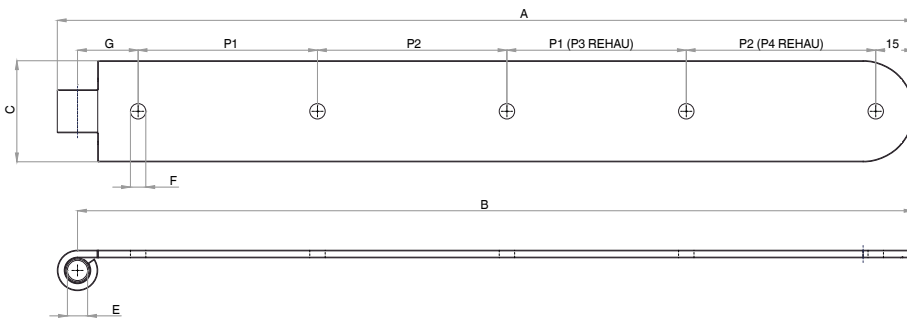
### ALPHACAN, ALUPLAST E REHAU

	Misure (mm)													n° viti
	A	B	C	D	E	F	G	H	P1	P2	P3	P4		
mm 82	98	82	35	3	8	6,1	17	24	41	-	-	-	2	
mm 139	155	139	35	3	8	6,1	17	23	71	28	-	-	3	
mm 229	245	229	35	3	8	6,1	17	51	40	50	71	-	4	

### KOEMMERLING - KBE

	Misure (mm)													n° viti
	A	B	C	D	E	F	G	H	P1	P2	P3	P4		
mm 82	98	82	35	3	10	6,1	17	24	41	-	-	-	2	
mm 139	155	139	35	3	10	6,1	17	25	49	48	-	-	3	
mm 229	245	229	35	3	10	6,1	17	44	49	48	71	-	4	

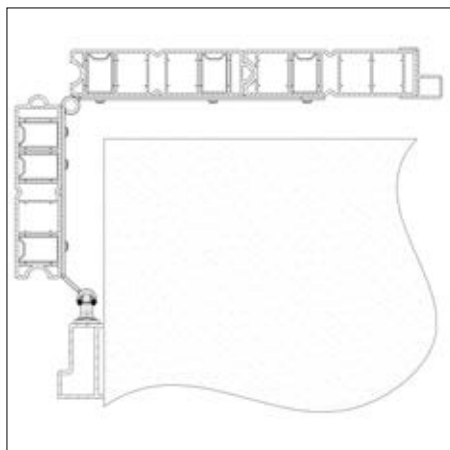
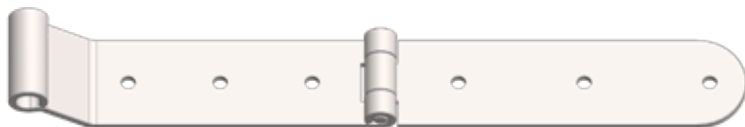
## Elemento punta



### ALPHACAN, ALUPLAST, REHAU E KOEMMERLING - KBE

	Misure (mm)										REHAU				n° viti
	A	B	C	D	E	F	G	H	P1	P2	B	P2	P3	P4	
mm 39	47	39	35	3	10	6,1	24	15	-	-	39	-	-	1	
mm 110	118	110	35	3	10	6,1	24	15	71	-	110	-	-	2	
mm 185	193	185	35	3	10	6,1	24	15	71	75	185	76	-	3	
mm 256	264	256	35	3	10	6,1	24	15	71	75	258	76	73	4	
mm 331	339	331	35	3	10	6,1	24	15	71	75	332	76	73	74	5
mm 402	410	402	35	3	10	6,1	24	15	71	75	405	76	73	74	6
mm 477	485	477	35	3	10	6,1	24	15	71	75	479	76	73	74	7

Bandella assemblata "mestrina" zanca a filo - acciaio inox



Vista in sezione

ALPHACAN, ALUPLAST		
N° BASE	Misura	N°
0303_ _ _ _ AI	<b>SPALLA</b>	
	mm 108	11
	mm 165	17
	mm 255	26
	<b>PUNTA</b>	
	mm 39	04
	mm 110	11
	mm 185	18
	mm 256	26
	mm 331	33
mm 402	40	
mm 477	48	

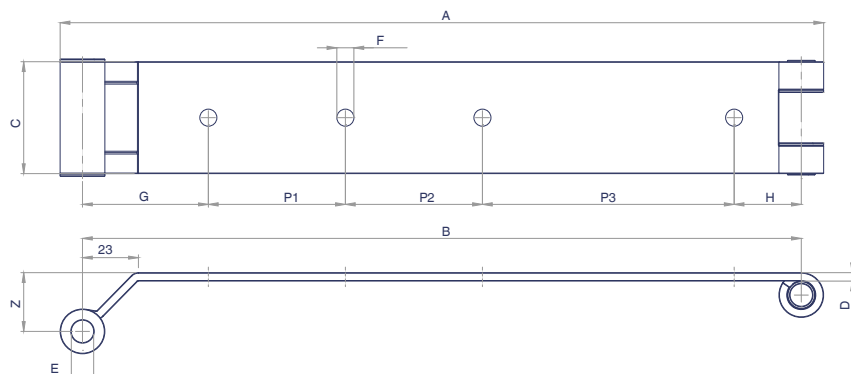
REHAU		
Codice BASE	Misura	N°
0305_ _ _ _ AI	<b>SPALLA</b>	
	mm 108	11
	mm 165	17
	mm 255	26
	<b>PUNTA</b>	
	mm 39	04
	mm 110	11
	mm 185	18
	mm 258	26
	mm 332	33
mm 405	40	
mm 479	48	

KOEMMERLING		
N° BASE	Misura	N°
0304_ _ _ _ AI	<b>SPALLA</b>	
	mm 108	11
	mm 165	17
	mm 255	26
	<b>PUNTA</b>	
	mm 39	04
	mm 110	11
	mm 185	18
	mm 256	26
	mm 331	33
mm 402	40	
mm 477	48	

Note

Bandelle idonee per cardini con perno Ø10

## Elemento spalla



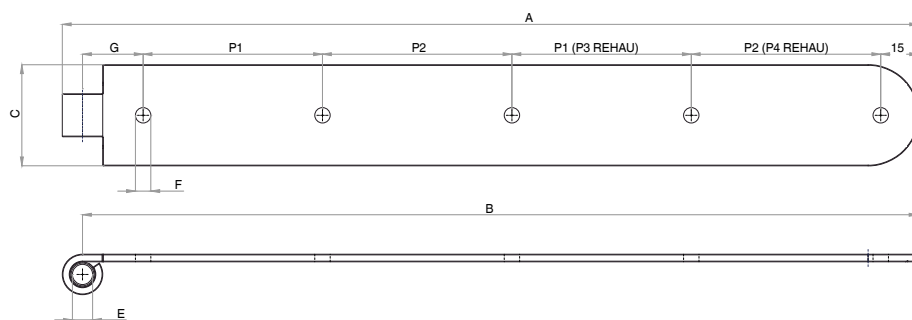
### ALPHACAN, ALUPLAST E REHAU

	Misure (mm)												n° viti
	A	B	C	D	E	F	G	H	P1	P2	P3	Z	
mm 108	126	110	35	3	10	6,1	45	24	41	-	-	22	2
mm 165	183	165	35	3	10	6,1	45	23	71	-	28	22	3
mm 255	273	257	35	3	10	6,1	45	51	41	49	71	22	4

### KOEMMERLING - KBE

	Misure (mm)												n° viti
	A	B	C	D	E	F	G	H	P1	P2	P3	Z	
mm 108	126	110	35	3	10	6,1	45	24	41	-	-	22	2
mm 165	183	165	35	3	10	6,1	45	25	49	-	48	22	3
mm 255	273	257	35	3	10	6,1	45	44	49	48	71	22	4

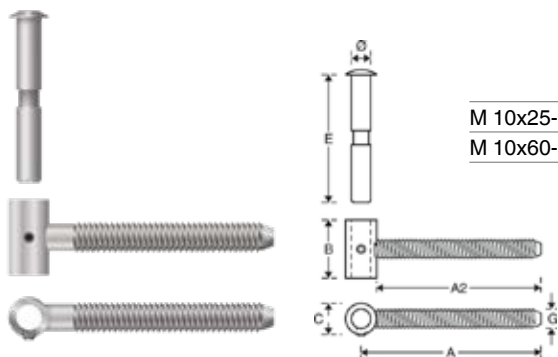
## Elemento punta



### ALPHACAN, ALUPLAST, REHAU E KOEMMERLING - KBE

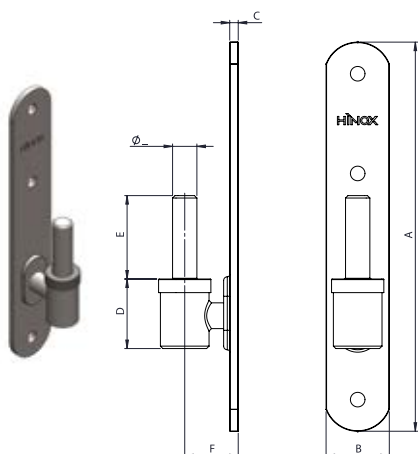
	Misure (mm)										REHAU			n° viti
	A	B	C	D	E	F	G	H	P1	P2	B	P3	P4	
mm 39	47	39	35	3	10	6,1	24	15	-	-	39			1
mm 110	118	110	35	3	10	6,1	24	15	71	-	110			2
mm 185	193	185	35	3	10	6,1	24	15	71	75	185			3
mm 256	264	256	35	3	10	6,1	24	15	71	75	258	73		4
mm 331	339	331	35	3	10	6,1	24	15	71	75	332	73	74	5
mm 402	410	402	35	3	10	6,1	24	15	71	75	405	73	74	6
mm 477	485	477	35	3	10	6,1	24	15	71	75	479	73	74	7

Cardine a muro con perno a sfilare per mestrine - acciaio inox



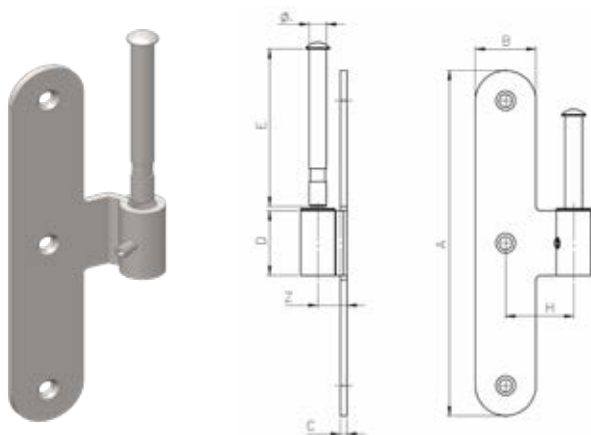
	N <sup>o</sup>	Misure (mm)							Ø	24
		A	A2	B	C	E	G			
M 10x25-Ø10	469407	37	29	30	16	66	10	10	24	
M 10x60-Ø10	473522	68	60	30	16	66	10	10	24	

Cardine su piastra con perno fisso - acciaio inox



	N <sup>o</sup>	Misure (mm)						Ø	24
		A	B	C	E	F			
Larghezza 26 - Sporgenza 22	473494	160	26	3,5	36	22	10	24	
Larghezza 26 - Sporgenza 24	469666	160	26	3,5	36	24	10	24	
Larghezza 20 - Sporgenza 22	473495	160	20	3,5	36	22	10	24	
Larghezza 20 - Sporgenza 24	469695	160	20	3,5	36	24	10	24	
Larghezza 20 - Spessore 1 mm	473496	160	20	1,0	36	24	10	24	
Larghezza 26 - Spessore 1 mm	473497	160	26	1,0	36	24	10	24	

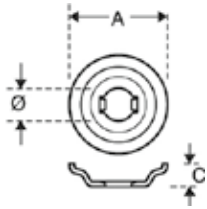
Cardine a scomparsa per telaio - acciaio inox



N <sup>o</sup>	Misure (mm)								Ø	24
	A	B	C	D	E	H	Z			
473405	160	28	3	30	73	31,5	13,5	10	24	

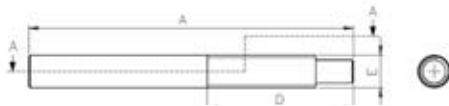


Rosetta copriforo - nylon



	N <sup>o</sup>	Misure (mm)			
		A	C	Ø	
per cardini M10	469408	30	7	10	100

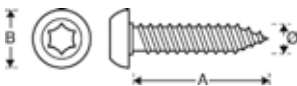
Tassello metallico per cardini



SEZIONE A-A

N <sup>o</sup>	Misure (mm)					
	A	B	C	D	E	
475073	80	M10	28	34	12	100
467317	120	M10	28	60	12	50
467318	150	M10	50	80	12	50
467319	200	M10	50	80	12	50

Vite testa cilindrica Torx per bandelle snodate - inox A4



	N <sup>o</sup>	Misure (mm)			
		A	B	Ø	
Truciolare 6x25 Torx 30	473516	25	11.7	6	100
Truciolare 6x35 Torx 30	469690	35	11.7	6	100
Truciolare 6x50 Torx 30	473517	50	11.7	6	100

MACO  
RUSTICO



MACO  
RUSTICO



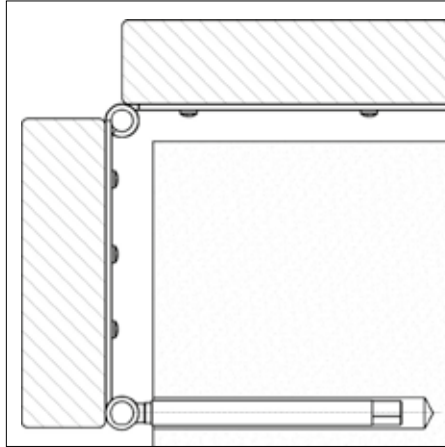
# GAMMA INOX

per informazioni tecniche vedere pagina 10

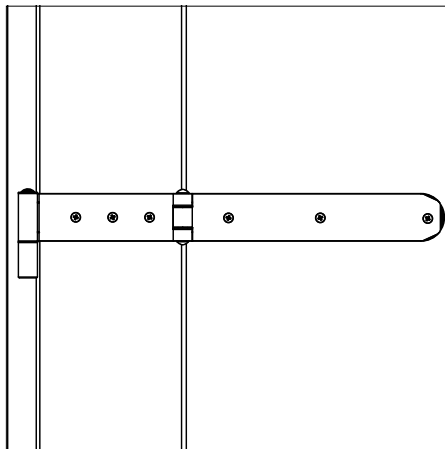
## Legno

Bandelle snodate per scuroni alla veneta e relativi accessori

Bandella assemblata "mestrina" occhio decentrato - acciaio inox



Vista in sezione



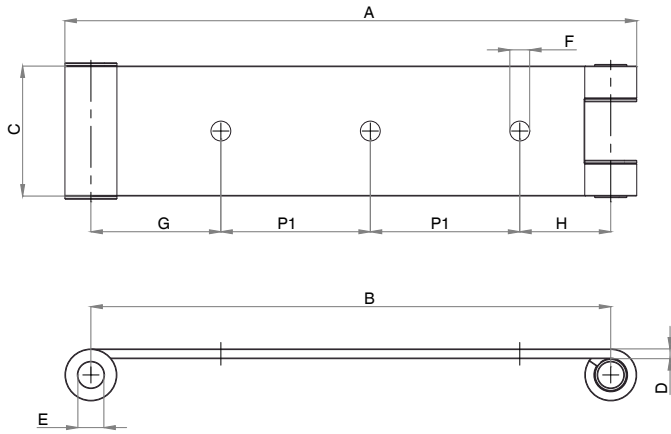
Vista frontale

Note

bandelle idonee per cardini con perno Ø10

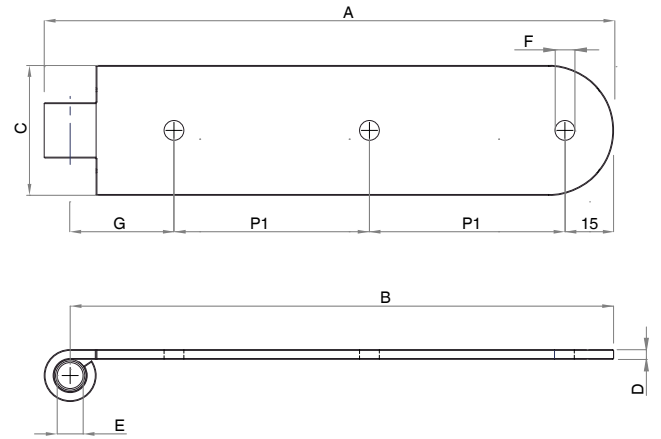
N° BASE	Misura	N°
	<b>SPALLA</b>	
	mm 140	14
	mm 150	15
	mm 160	16
	mm 170	17
	mm 180	18
	mm 190	19
	mm 200	20
0201_ _ _ _ AI	mm 210	21
	mm 220	22
	<b>PUNTA</b>	
	mm 140	14
	mm 150	15
	mm 180	18
	mm 200	20
	mm 220	22

Elemento spalla



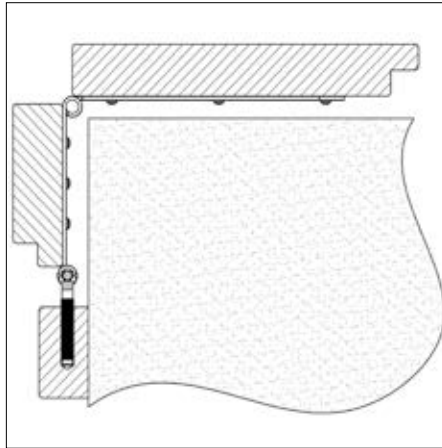
	Misure (mm)									n° viti
	A	B	C	D	E	F	G	H	P1	
cm 14	156	140	35	3	10	6,1	44	28	34	3
cm 15	166	150	35	3	10	6,1	44	28	39	3
cm 16	176	160	35	3	10	6,1	44	28	44	3
cm 17	186	170	35	3	10	6,1	44	28	49	3
cm 18	196	180	35	3	10	6,1	44	28	54	3
cm 19	206	190	35	3	10	6,1	44	28	59	3
cm 20	216	200	35	3	10	6,1	44	28	64	3
cm 21	226	210	35	3	10	6,1	44	28	69	3
cm 22	236	220	35	3	10	6,1	44	28	74	3

Elemento punta

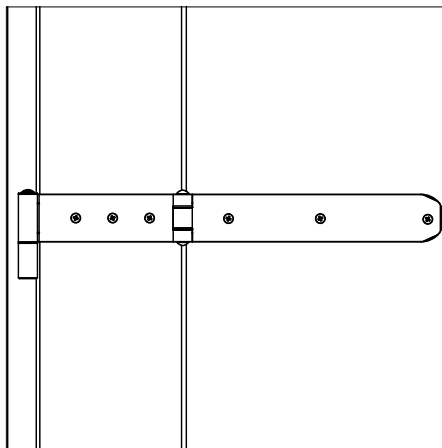


	Misure (mm)									n° viti
	A	B	C	D	E	F	G	H	P1	
cm 14	148	140	35	3	10	6,1	45	13	82	2
cm 15	158	150	35	3	10	6,1	45	13	46	3
cm 18	188	180	35	3	10	6,1	45	13	61	3
cm 20	208	200	35	3	10	6,1	45	13	71	3
cm 22	228	220	35	3	10	6,1	45	13	81	3

Bandella assemblata "mestrina" occhio centrale - acciaio inox



Vista in sezione



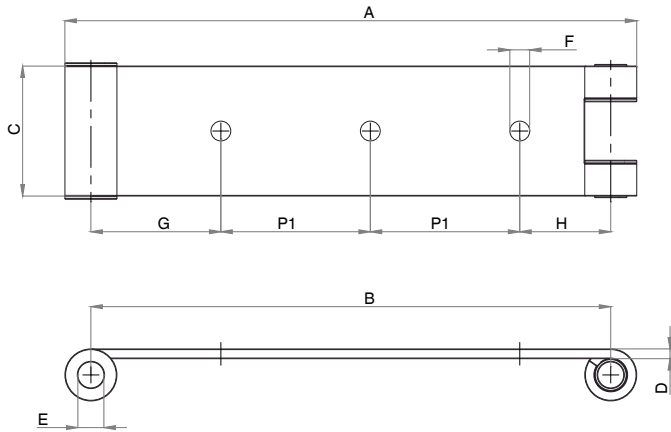
Vista frontale

N° BASE	Misura	N°
	<b>SPALLA</b>	
	mm 140	14
	mm 150	15
	mm 160	16
	mm 170	17
	mm 180	18
	mm 190	19
	mm 200	20
0101_ _ _ _ AI	mm 210	21
	mm 220	22
	<b>PUNTA</b>	
	mm 140	14
	mm 150	15
	mm 180	18
	mm 200	20
	mm 220	22

Note

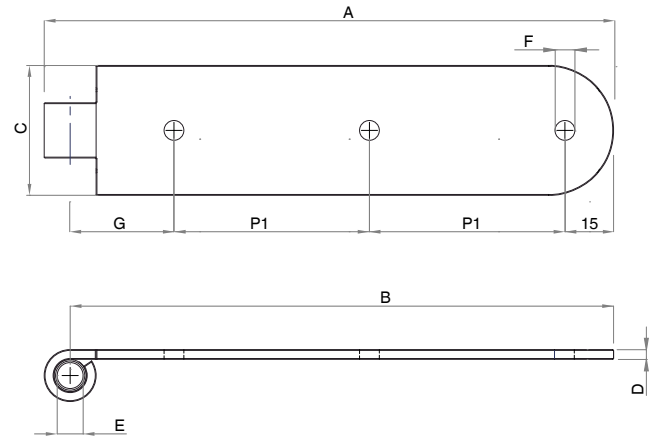
bandelle idonee per cardini con perno Ø10

### Elemento spalla



	Misure (mm)										n° viti
	A	B	C	D	E	F	G	H	P1		
cm 14	156	140	35	3	10	6,1	45	28	34	3	
cm 15	166	150	35	3	10	6,1	45	28	39	3	
cm 16	176	160	35	3	10	6,1	45	28	44	3	
cm 17	186	170	35	3	10	6,1	45	28	49	3	
cm 18	196	180	35	3	10	6,1	45	28	54	3	
cm 19	206	190	35	3	10	6,1	45	28	59	3	
cm 20	216	200	35	3	10	6,1	45	28	64	3	
cm 21	226	210	35	3	10	6,1	45	28	69	3	
cm 22	236	220	35	3	10	6,1	45	28	74	3	

### Elemento punta



	Misure (mm)										n° viti
	A	B	C	D	E	F	G	H	P1		
cm 14	148	140	35	3	10	6,1	45	13	82	2	
cm 15	158	150	35	3	10	6,1	45	13	46	3	
cm 18	188	180	35	3	10	6,1	45	13	61	3	
cm 20	208	200	35	3	10	6,1	45	13	71	3	
cm 22	228	220	35	3	10	6,1	45	13	81	3	

Cardine a muro con perno a sfilare per mestrine - acciaio inox

	N <sup>o</sup>	Misure (mm)							
		A	A2	B	C	E	G	Ø	
M 10x29-Ø10	469407	37	29	30	16	66	10	10	24
M 10x60-Ø10	473522	68	60	30	16	66	10	10	24

Rosetta copriforo - nylon

	N <sup>o</sup>	Misure (mm)			
		A	C	Ø	
per cardini M10	469408	30	7	10	100

Tassello metallico per cardini

N <sup>o</sup>	Misure (mm)					
	A	B	C	D	E	
475073	80	M10	28	34	12	100
467317	120	M10	28	60	12	50
467318	150	M10	50	80	12	50
467319	200	M10	50	80	12	50

SEZIONE A-A

Vite testa cilindrica Torx per bandelle snodate - inox A4

	N <sup>o</sup>	Misure (mm)			
		A	B	Ø	
Truciolare 6x25 Torx 30	473516	25	11.7	6	100
Truciolare 6x35 Torx 30	469690	35	11.7	6	100
Truciolare 6x50 Torx 30	473517	50	11.7	6	100



MACO  
RUSTICO

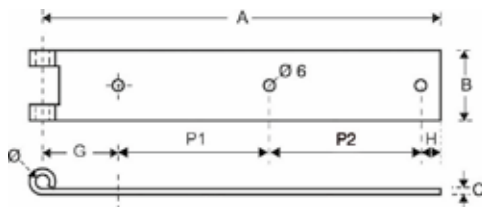


# GAMMA INOX

per informazioni tecniche vedere pagina 10

Vicentina con relativi accessori

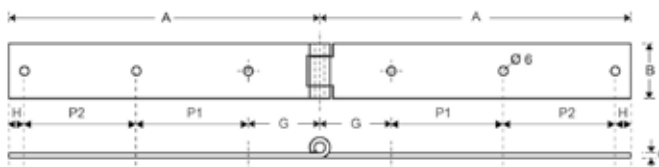
Bandella vicentina dritta - acciaio inox



ALPHACAN, ALUPLAST, REHAU E KOEMMERLING

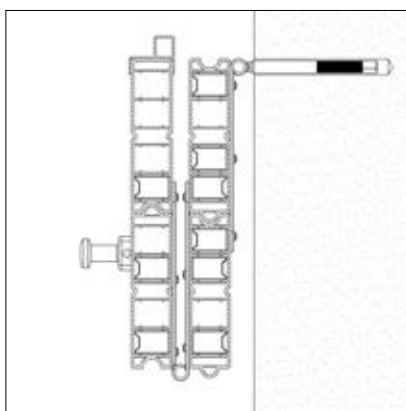
	N°	Misure (mm)									Ø	Icona
		A	B	C	G	P1	P2	H	n° viti			
mm 103	473525	104	35	3	18	70	-	15	2	7	24	
mm 178	473526	179	35	3	18	70	75	15	3	7	12	
mm 248	473527	258	35	3	18	70	75	15	4	7	12	

Bandella vicentina doppia - acciaio inox

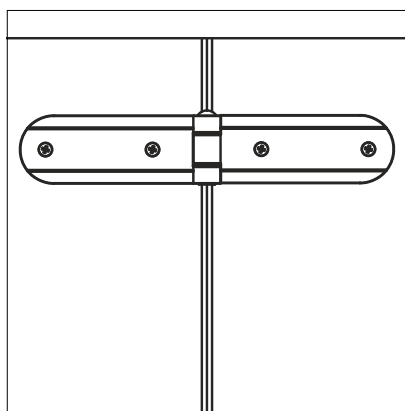


ALPHACAN, ALUPLAST, REHAU E KOEMMERLING

	N°	Misure (mm)									Ø	Icona
		A	B	C	G	P1	P2	H	n° viti			
mm 110+110	473528	110	35	3	24	70	-	15	2	7	24	
mm 185+185	473529	185	35	3	24	70	75	15	3	7	12	
mm 256+256	473530	256	35	3	24	70	75	15	4	7	12	

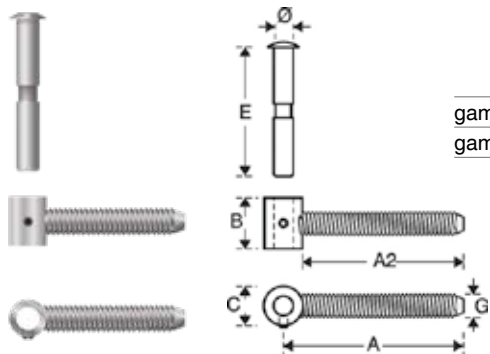


Vista in sezione



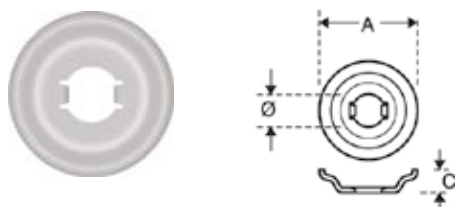
Vista frontale

Cardine a muro con perno a sfilare per vicentina e padovana - acciaio inox



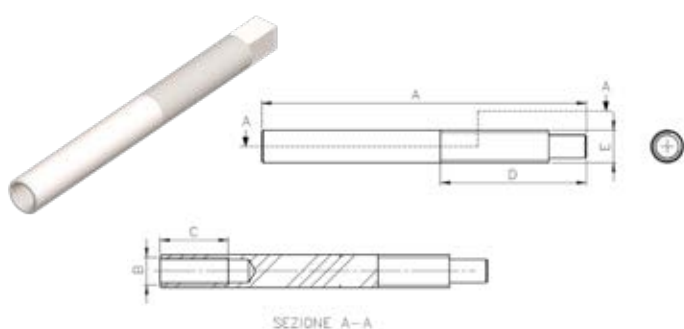
	N <sup>o</sup>	Misure (mm)							
		A	A2	B	C	E	G	Ø	
gambo 10x25-Ø7	473524	37	25	18	14	36	10	7	24
gambo 10x60-Ø7	473523	68	60	18	14	36	10	7	24

Rosetta copriforo - nylon



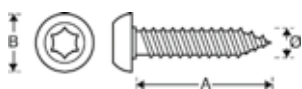
	N <sup>o</sup>	Misure (mm)			
		A	C	Ø	
per cardini M10	469408	30	7	10	100

Tassello metallico per cardini



N <sup>o</sup>	Misure (mm)					
	A	B	C	D	E	
475073	80	M10	28	34	12	100
467317	120	M10	28	60	12	50
467318	150	M10	50	80	12	50
467319	200	M10	50	80	12	50

Vite testa cilindrica Torx per bandelle alla vicentina - inox A4



	N <sup>o</sup>	Misure (mm)			
		A	B	Ø	
Truciolare 6x25 Torx 30	473516	25	11.7	6	100
Truciolare 6x35 Torx 30	469690	35	11.7	6	100
Truciolare 6x50 Torx 30	473517	50	11.7	6	100

MACO  
RUSTICO



MACO  
RUSTICO

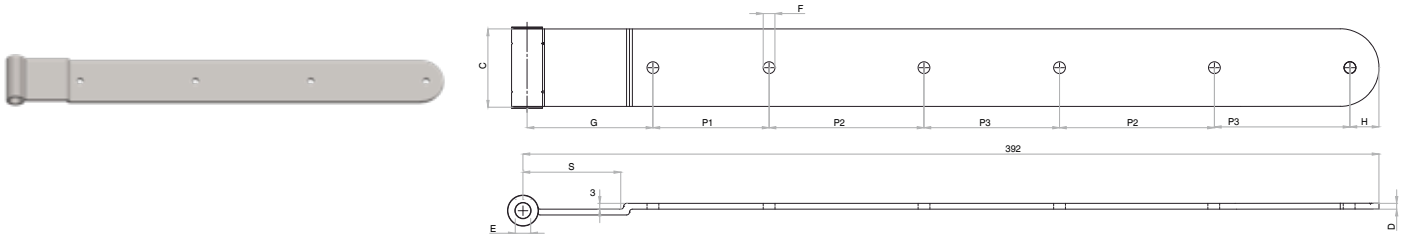


# GAMMA INOX

per informazioni tecniche vedere pagina 10

Bandelle dritte per scuroni alla veneta e relativi accessori

Bandella dritta con sormonto occhio centrale - acciaio inox



**ALPHACAN, ALUPLAST E KOEMMERLING - KBE**

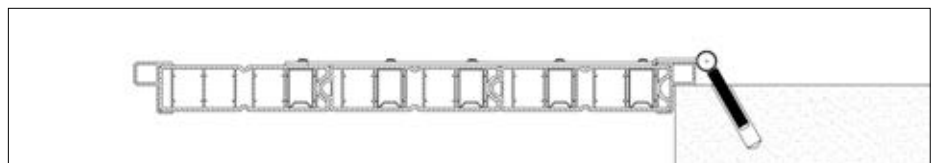
	N <sup>o</sup>	Misure (mm)											n <sup>o</sup> viti		
		A	B	C	D	E	F	G	H	P1	P2	P3			S
mm 224	<b>473580</b>	232	224	35	3	10	6,1	65	15	69	75	-	52	3	12
mm 295	<b>473581</b>	303	295	35	3	10	6,1	65	15	69	75	71	52	4	12
mm 370	<b>473582</b>	378	370	35	3	10	6,1	65	15	69	75	71	52	5	8
mm 441	<b>473583</b>	449	441	35	3	10	6,1	65	15	69	75	71	52	6	8
mm 516	<b>473584</b>	524	516	35	3	10	6,1	65	15	69	75	71	52	7	8

**REHAU**

	N <sup>o</sup>	Misure (mm)											n <sup>o</sup> viti		
		A	B	C	D	E	F	G	H	P1	P2	P3			S
mm 224	<b>473585</b>	232	224	35	3	10	6,1	64	15	71	74	-	52	3	12
mm 297	<b>473586</b>	305	297	35	3	10	6,1	64	15	71	74	73	52	4	12
mm 371	<b>473587</b>	379	371	35	3	10	6,1	64	15	71	74	73	52	5	8
mm 444	<b>473588</b>	452	444	35	3	10	6,1	64	15	71	74	73	52	6	8
mm 518	<b>473589</b>	526	518	35	3	10	6,1	64	15	71	74	73	52	7	8

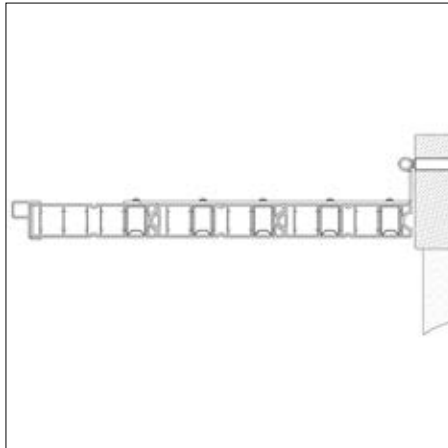
Note

Idoneo per cardini con perno Ø10

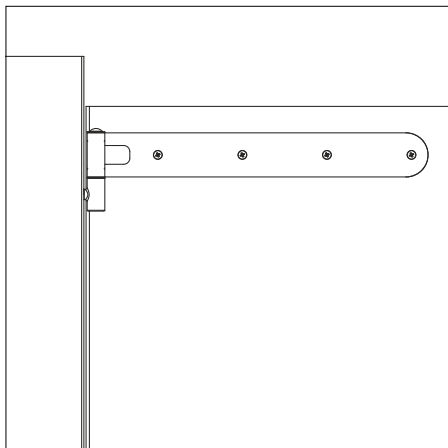


Vista in sezione

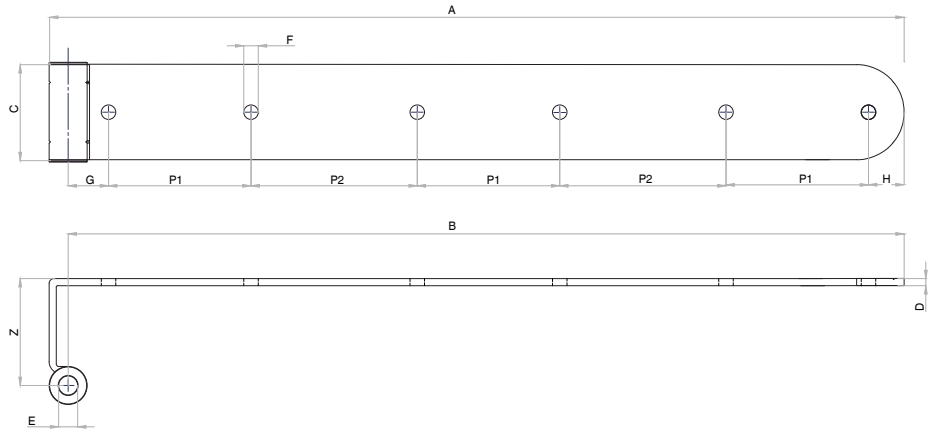
Bandella dritta zanca 90° con occhio decentrato - acciaio inox



Vista in sezione



Vista frontale



**ALPHACAN, ALUPLAST E KOEMMERLING - KBE**

	No	Misure (mm)											n° viti	
		A	B	C	D	E	F	G	H	P1	P2	Z		
mm 249	<b>473590</b>	257	249	35	3,5	10	6,1	17	15	71	75	45	4	8
mm 324	<b>473591</b>	332	324	35	3	10	6,1	17	15	71	75	45	5	8
mm 395	<b>473592</b>	403	395	35	3,5	10	6,1	17	15	71	75	45	6	8
mm 470	<b>473593</b>	478	470	35	3,5	10	6,1	17	15	71	75	45	7	10

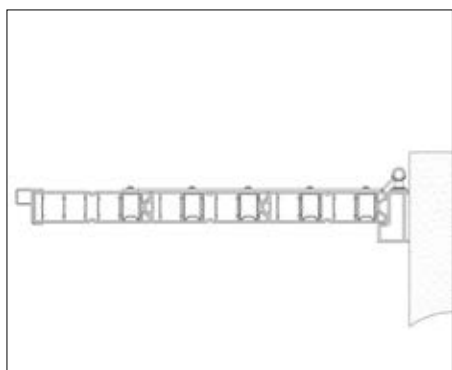
**REHAU**

	No	Misure (mm)											n° viti		
		A	B	C	D	E	F	G	H	P1	P2	P3			Z
mm 250	<b>473594</b>	258	250	35	3,5	10	6,1	17	15	71	74	73	45	4	8
mm 324	<b>473595</b>	332	324	35	3	10	6,1	17	15	71	74	73	45	5	8
mm 397	<b>473596</b>	405	397	35	3,5	10	6,1	17	15	71	74	73	45	6	8
mm 471	<b>473597</b>	479	471	35	3,5	10	6,1	17	15	71	74	73	45	7	10

**Note**

Idoneo per cardini con perno Ø10

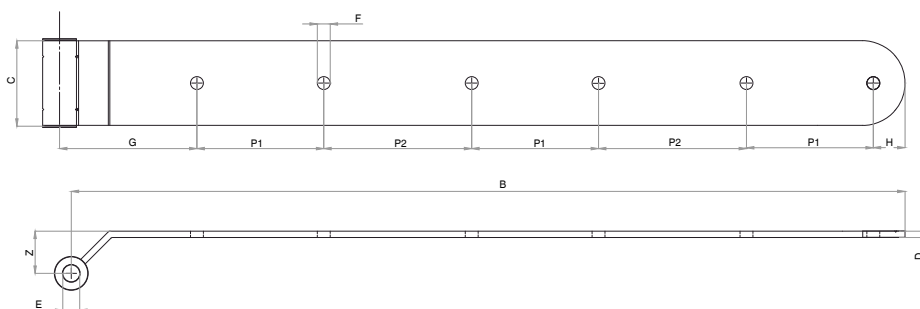
Bandella dritta zanca a filo - occhio 10 mm - acciaio inox



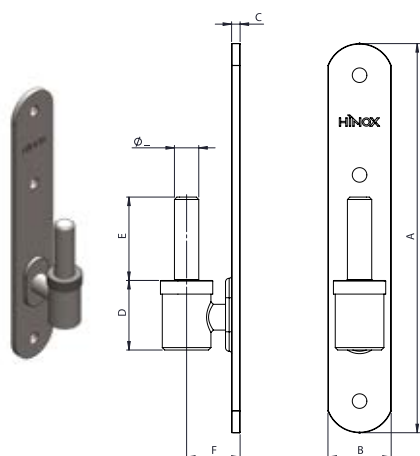
Vista in sezione

ALPHACAN, ALUPLAST E KOEMMERLING - KBE - REHAU

	N <sup>o</sup>	📦	Misure (mm)											n° viti	
			A	B	C	D	E	F	G	H	P1	P2	Z		
mm 352	<b>478986</b>	10	360	352	35	3	10	6,1	45	15	71	75	22	-	5
mm 423	<b>478987</b>	10	431	423	35	3,5	10	6,1	45	15	71	75	22	-	6
mm 498	<b>478988</b>	10	506	498	35	3,5	10	6,1	45	15	71	75	22	-	7

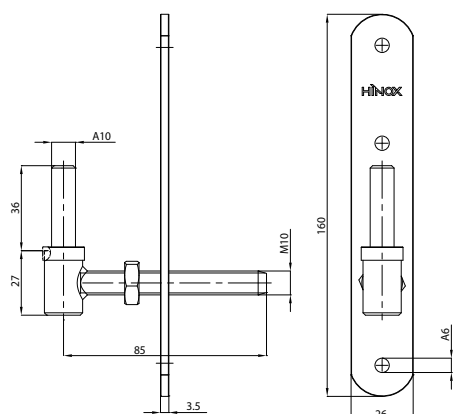


Cardine su piastra con perno fisso - acciaio inox



	N <sup>o</sup>	Misure (mm)						📦
		A	B	C	E	F	Ø	
Larghezza 26 - Sporgenza 22	473494	160	26	3.5	36	22	10	24
Larghezza 26 - Sporgenza 24	469666	160	26	3.5	36	24	10	24
Larghezza 20 - Sporgenza 22	473495	160	20	3.5	36	22	10	24
Larghezza 20 - Sporgenza 24	469695	160	20	3.5	36	24	10	24
Larghezza 20 - Spessore 1 mm	473496	160	20	1,0	36	24	10	24
Larghezza 26 - Spessore 1 mm	473497	160	26	1,0	36	24	10	24

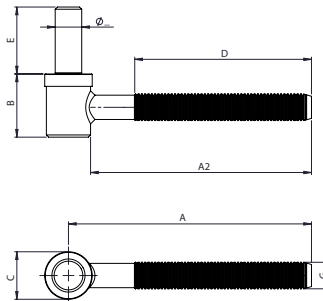
Cardine su piastra con perno fisso - acciaio inox



	N <sup>o</sup>	Misure (mm)						📦
		A	B	C	E	Ø		
Larghezza 26 - M10	478832	160	26	3.5	36		10	20

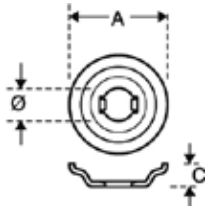


Cardine a muro con perno a sfilare - acciaio inox



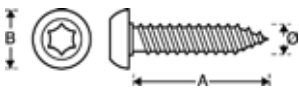
	N <sup>o</sup>	Misure (mm)								
		A	A2	B	C	D	E	G	Ø	
M 12x100 - ø10	469212	108	100	30	16	80	30	12	10	24
M 12x145 - ø10	473491	155	145	30	20	80	30	12	10	24
M 14x200 - ø10	473492	210	200	30	16	140	30	14	10	24

Rosetta copriforo - nylon



	N <sup>o</sup>	Misure (mm)			
		A	C	Ø	
per cardini M12	473493	30	7	12	100

Vite testa cilindrica Torx per bandelle dritte - inox A4



	N <sup>o</sup>	Misure (mm)			
		A	B	Ø	
Truciolare 6x25 Torx 30	473516	25	11.7	6	100
Truciolare 6x35 Torx 30	469690	35	11.7	6	100
Truciolare 6x50 Torx 30	473517	50	11.7	6	100

Accessori



N <sup>o</sup>		
479003	Perno Ø 10	200

MACO  
RUSTICO



MACO  
RUSTICO

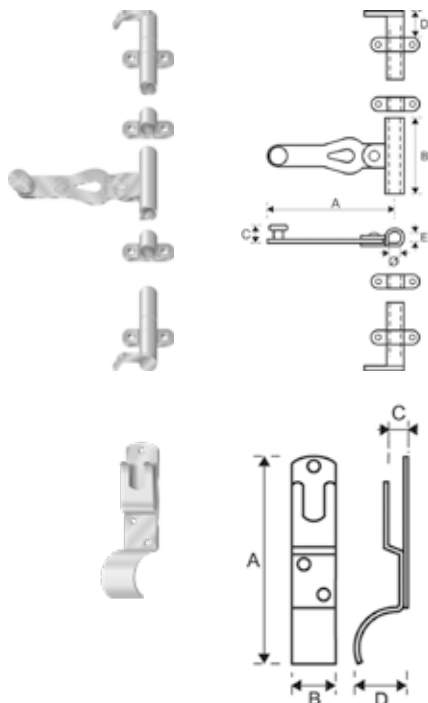


# GAMMA INOX

per informazioni tecniche vedere pagina 10

Spagnolette, cremonesi e catenacci

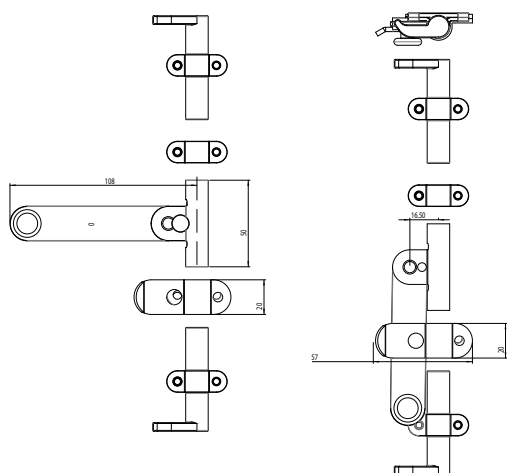
Kit per spagnoletta a due ante e staffa di chiusura- acciaio inox



	N <sup>o</sup>	Misure (mm)					
		A	B	C	D	Ø	
2 ante maniglia corta con antifurto	473531	97	50	14	22	9	20
2 ante maniglia sandard con antifurto	469213	108	50	14	22	9	20
2 ante maniglia lunga con antifurto	469698	145	50	14,5	22	9	20

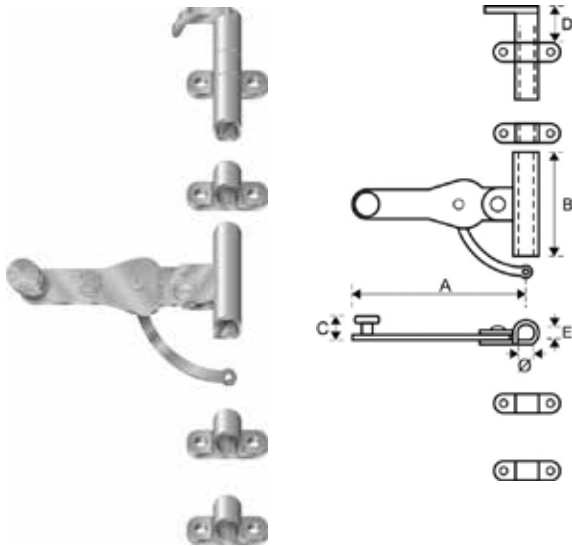
	N <sup>o</sup>	Misure (mm)				
		A	B	C	D	
staffa di chiusura	469214	94	20	9	22	20
spessore staffa di chiusura 4 mm	476617	94	20			20

Kit per spagnoletta monoanata - acciaio inox (per mercato greco)



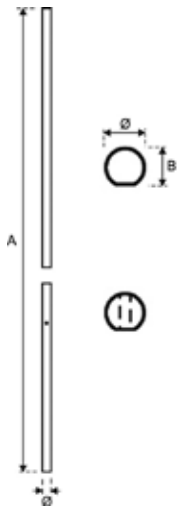
	N <sup>o</sup>	Misure (mm)					
		A	B	C	D	Ø	
monoanta maniglia standard	473532	108	50	13	22	9	20

Kit spagnoletta a catenaccio - acciaio inox



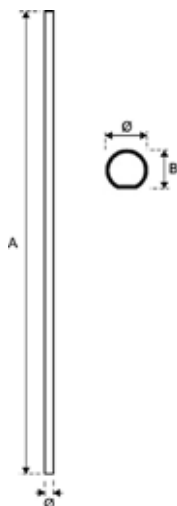
	N <sup>o</sup>	Misure (mm)					
		A	B	C	D	Ø	
maniglia standard sx	473549	108	50	13	22	9	20
maniglia standard dx	473548	108	50	13	22	9	20

Asta per spagnolette a catenaccio - acciaio inox



	N <sup>o</sup>	Misure (mm)			
		A	B	Ø	
Ø9 - cm 250	473168	2500	7,5	9	10
Ø9 - cm 300	473550	3000	7,5	9	10

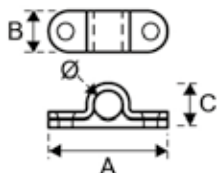
Asta per spagnolette - acciaio inox



	N <sup>o</sup>	Misure (mm)			
		A	B	Ø	
Ø9 - cm 150	473407	1500	7,5	9	10
Ø9 - cm 200	473533	2000	7,5	9	10
Ø9 - cm 250	469404	2500	7,5	9	10
Ø9 - cm 300	469663	3000	7,5	9	10

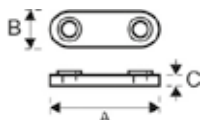
## Accessori per spagnolette

### Guida asta - acciaio inox



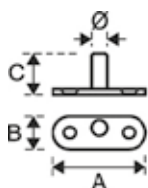
N <sup>o</sup>	Misure (mm)				
	A	B	C	Ø	
469403	35	12,5	15	9	100

### Spessore per guida asta - acciaio inox



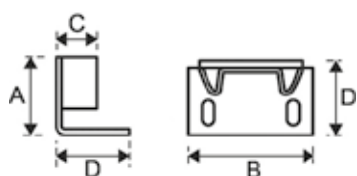
N <sup>o</sup>	Misure (mm)			
	A	B	C	
469694	35	12,5	2,5	100
476618	35	12,5	4	100

### Piastra di chiusura con perno - acciaio inox



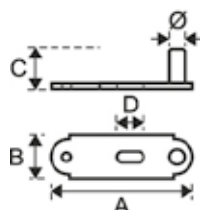
N <sup>o</sup>	Misure (mm)				
	A	B	C	Ø	
469665	40	14	19	7	20

### Piastra di chiusura ad angolo acciaio inox (per mercato greco)



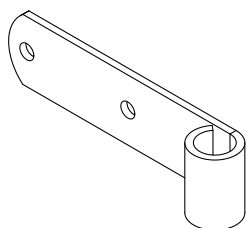
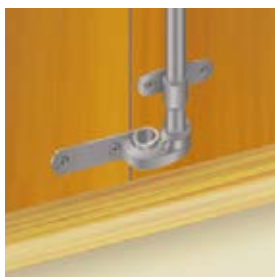
	N <sup>o</sup>	Misure (mm)				
		A	B	C	D	
piastra standard	469216	22	45	10	28	20
per PVC	469696	22	45	14	28	20

### Piastra di chiusura per muro isolato -acciaio inox



	N <sup>o</sup>	MISURE mm					
		A	B	C	D	Ø	
piastra mm 64	473551	64	20	19	12	7	40
piastra mm 105	473552	105	20	19	12	7	40
piastra mm 155	473553	155	20	19	12	7	20

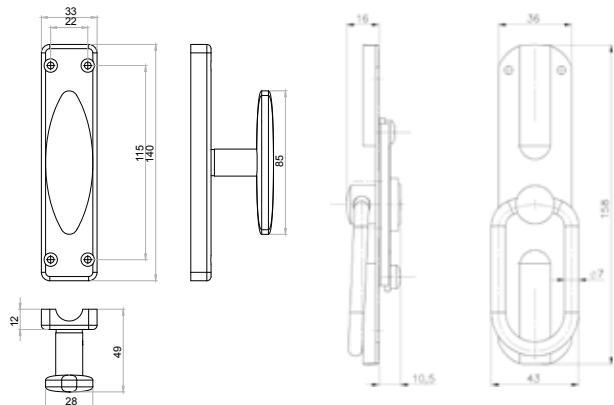
Pareggiatore -acciaio inox



	N <sup>o</sup>	MISURE mm				Ø	10	40
lunghezza mm 80	477741							

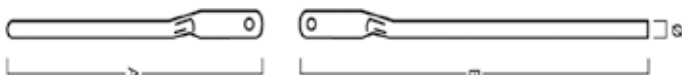
Cremonesi e accessori

Cremonese a filo con pendente - acciaio inox



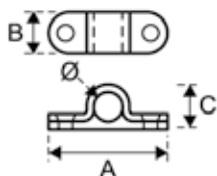
	N <sup>o</sup>	Misure (mm)			12	12
		-	-	-		
A ridosso gioco MP	473554					
A filo con pendente gioco MP	473555					

Asta esterna per cremonese pretagliata - acciaio inox



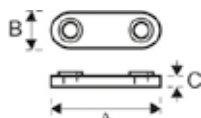
dim. max finestra max window dim.	N <sup>o</sup>	Misure (mm)			10
		A	B	Ø	
mm 1280	473556	435	750	8	10
mm 1780	473557	435	1250	8	10
mm 2345	473558	1000	1250	8	10
mm 2595	473559	1000	1500	8	10

Guida asta - acciaio inox



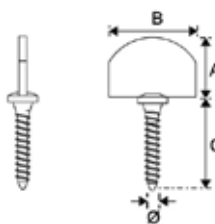
N <sup>o</sup>	Misure (mm)				100
	A	B	C	Ø	
469403	36	12	15	8	100

Spessore per guida asta - in nylon



N <sup>o</sup>	Misure (mm)			200
	A	B	C	
469694	35	12	2,5	200

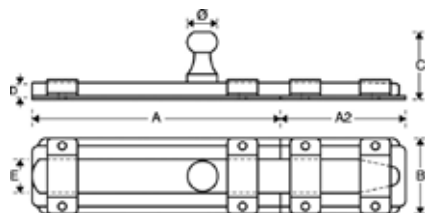
Fermo di allineamento per persiana a libro



N <sup>o</sup>	Misure (mm)			
	A	B	C	
473560	28	35	35	20

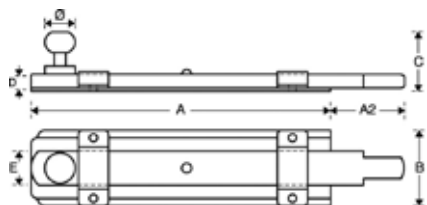
Catenacci

Catenaccio orizzontale - acciaio inox



	N <sup>o</sup>	Misure (mm)							
		A	A2	B	C	D	E	Ø	
cm 20	473561	60	150	45	40	8	20	18	5
cm 30	473562	105	190	45	40	8	20	18	5
cm 40	473563	150	250	45	40	8	20	18	5

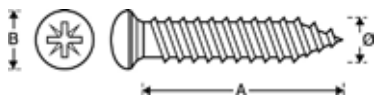
Catenaccio finale tondo - acciaio inox



	N <sup>o</sup>	Misure (mm)							
		A	A2	B	C	D	E	Ø	
cm 20	473564	150	45	45	40	10	20	18	5
cm 30	473565	250	45	45	40	10	20	18	5
cm 40	473566	340	50	45	40	10	20	18	5

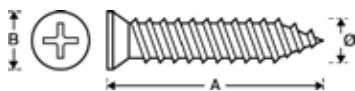
Viti

Vite truciolare testa cilindrica per spagnolette, guida asta e catenacci - acciaio inox A4



	N <sup>o</sup>	Misure (mm)			
		A	B	Ø	
4,0X25	469691	25	7.9	4	200

Vite autofilettante testa piana svasata per piastra di chiusura - inox A4



	N <sup>o</sup>	Misure (mm)			
		A	B	Ø	
3,9x32	473521	32	7.5	3.9	200



MACO  
RUSTICO



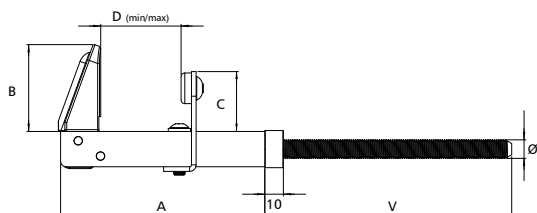
# GAMMA INOX

per informazioni tecniche vedere pagina 10

Fermapersiane

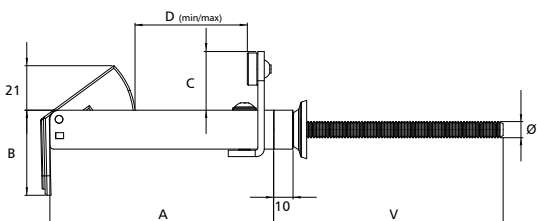
## Accessori per Fermapersiana con fermo registrabile

### Fermapersiana a cannocchiale registrabile - acciaio inox



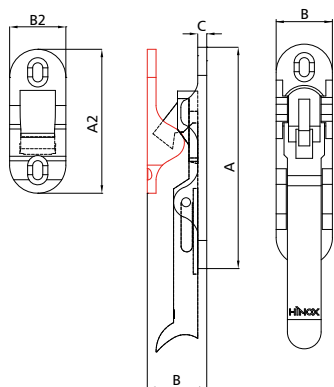
	N <sup>o</sup>	Misure (mm)						
		A	B	C	D	V	Ø	
Vite Ø 10 x 135 mm anta singola	473408	87	46	31	15/56	135	10	16
Vite Ø 10 x 135 mm anta doppia	473568	137	46	31	15/106	135	10	16
Vite Ø 10 x 200 mm anta singola	473567	87	46	31	15/56	200	10	16
Vite Ø 10 x 200 mm anta doppia	473569	137	46	31	15/106	200	10	16

### Fermapersiana automatico registrabile - acciaio inox



	N <sup>o</sup>	Misure (mm)						
		A	B	C	D	V	Ø	
Vite Ø 10 x 135 mm anta singola	469209	109	40	31	15/56	135	10	16
Vite Ø 10 x 135 mm anta doppia	473571	159	40	31	15/106	135	10	16
Vite Ø 10 x 200 mm anta singola	473570	109	40	31	15/56	200	10	16
Vite Ø 10 x 200 mm anta doppia	473572	159	40	31	15/106	200	10	16

### Fermaporta - acciaio inox



	N <sup>o</sup>	Misure (mm)						
		A	A2	B	B2	C	D	
Fermaporta (per mercato greco)	469409	100	64	25	25	4	26	24

Nota: Viteria già fornita nella confezione



	N <sup>o</sup>	V	
Vite su piastra 135 mm per cappotto	473573	135	24
Vite su piastra 165 mm per cappotto	473574	165	24
Vite su piastra 205 mm per cappotto	473575	205	24

	N <sup>o</sup>	V	
Spessore fermaporte 6 mm	473169	-	100



**MAICO SRL a socio unico**  
Via dei Legnai 15  
I-39015 S. Leonardo (BZ)  
TEL +39 0473 65 12 00  
FAX +39 0473 65 13 00  
info@maico.com  
www.maico.com



**UNA AZIENDA DEL GRUPPO MACO**  
MAYER & CO BESCHLÄGE GMBH  
Alpenstraße 173  
5020 Salzburg - Austria  
TEL +43 (0)662 6196-0  
FAX +43 (0)662 6196-1449  
maco@maco.at  
www.maco.at

