



Beipackzettel jedem Artikel beifügen! (Download [www.maco.eu](http://www.maco.eu))  
Enclose instruction leaflet with each article! (Download [www.maco.eu](http://www.maco.eu))



## Verschraubungshinweise Multi Power für einzelne PVC-Profilssysteme

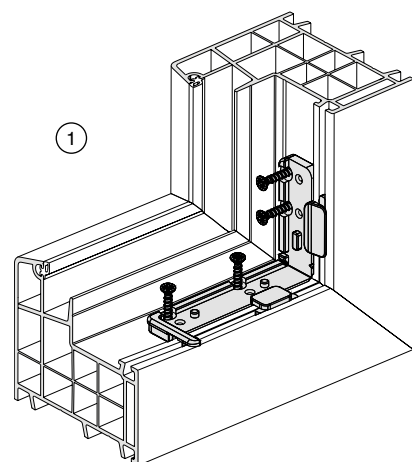
## Screw-fixing instructions Multi Power for special PVC Profile systems

### PVC-Profil ohne Armierung

### PVC-Profiles without steel reinforcement

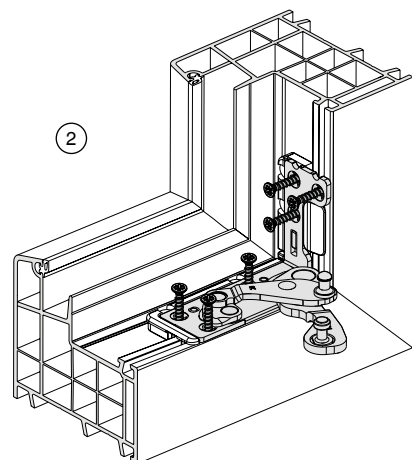
- › Aluplast Energeto 5000/8000 (Ecklager FT 30)
- › Rehau Geneo (Ecklager FT 30)

- › Aluplast Energeto 5000/8000 (Pivot post rebate depth 30 mm)
- › Rehau Geneo (Pivot post rebate depth 30 mm)



- ① Zuerst Unterlage (lt. Profilblatt) mit PVC-Beschlag-schraube mindestens 4 x 30 mm (Vollgewinde) verschrauben.

- ① First install packer (see profile data sheet) with appropriate screws for PVC hardware (min. 4 x 30 mm, fully threaded).



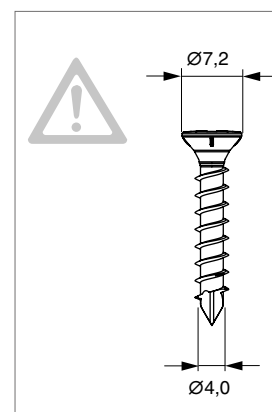
- ② Anschließend Eck- und Scherenlager mit PVC-Beschlag-schraube mindestens 4 x 30 mm (Vollgewinde) verschrauben.

- ② Then install pivot post and scissor stay hinge with appropriate screws for PVC hardware (min. 4 x 30 mm, fully threaded).



**Da diese Profilsysteme keine Armierung haben, können die maximalen Gewichte und Formate nicht aus den allgemeinen Montagehinweisen übernommen werden!**

**Die Angaben des Systemgebers in Bezug auf Formate, Gewichte und Verarbeitungsrichtlinien sind verbindlich zu beachten, jedoch nicht mehr als maximal 130 kg Flügelgewicht!**

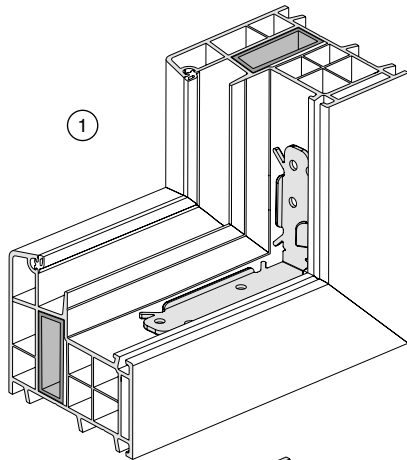


**Since these profile systems have no steel reinforcement the maximum permissible weights and sizes given in our general assembly instructions do not apply!**

**All information from the profile system manufacturer regarding sizes, weights and processing guidelines must be followed! Maximum sash weight 130 kg!**

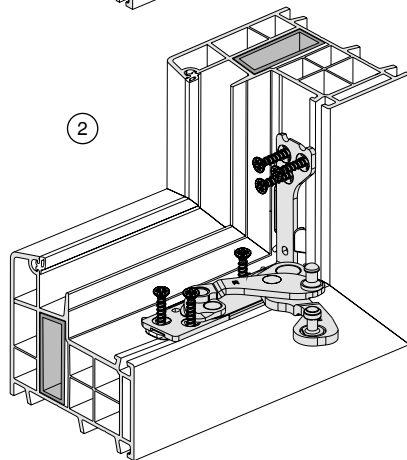
## PVC-Profil mit Verschraubung außerhalb der Armierung


- > Inoutic Prestige (Ecklager FT 24)
- > Trocal 88 (Ecklager FT 24)



① Zuerst Unterlage (lt. Profilblatt) in PVC-Profil einsetzen (nicht verschrauben).

② Anschließend Eck- und Scherenlager einsetzen und gemeinsam mit Unterlage mit PVC-Beschlagschraube mindestens 4 x 30 mm (Vollgewinde) verschrauben.



 Da bei diesen Profilsystemen die Verschraubung nicht in die Armierung erfolgt, können die maximalen Gewichte und Formate nicht aus den allgemeinen Montagehinweisen übernommen werden!

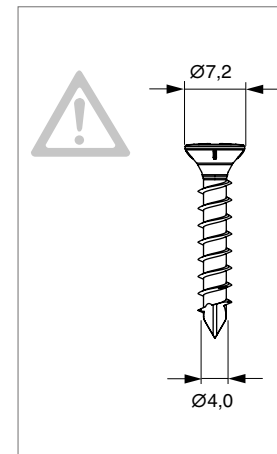
Die Angaben des Systemgebers in Bezug auf Formate, Gewichte und Verarbeitungsrichtlinien sind verbindlich zu beachten, jedoch nicht mehr als maximal 130 kg Flügelgewicht!


## PVC-Profiles with screw-fixing outside of steel-reinforcement

- > Inoutic Prestige (Pivot post rebate depth 24 mm)
- > Trocal 88 (Pivot post rebate depth 24 mm)

① First place packer (see profile data sheet) into PVC profile (no screws required).

② Then place pivot post and scissor stay hinge on top of packer and fasten with appropriate screws for PVC hardware (min. 4 x 30 mm, fully threaded).



 Since these profile systems do not allow screw fixing into the steel reinforcement the maximum permissible weights and sizes given in our general assembly instructions do not apply!

All information from the profile system manufacturer regarding sizes, weights and processing guidelines must be followed!  
Maximum sash weight 130 kg!





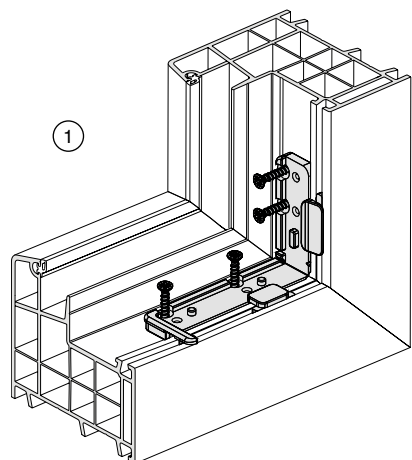
Allegare il foglio illustrativo ad ogni articolo! (Download [www.maco.eu](http://www.maco.eu))  
Joindre la notice d'emballage à chaque article ! (Télécharger [www.maco.eu](http://www.maco.eu))



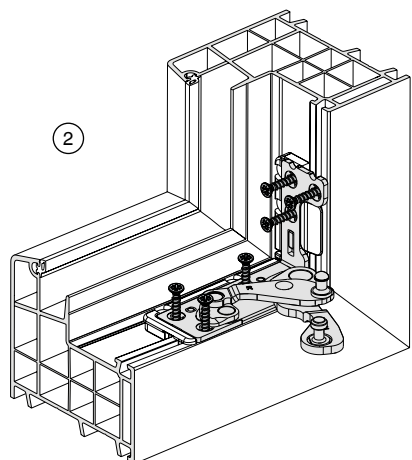
## Istruzioni di fissaggio Multi Power per singoli sistemi di profili in PVC


### Profilo PVC senza rinforzo

- › Aluplast Energeto 5000/8000 (supporto cerniera PB 30)
- › Rehau Geneo (supporto cerniera PB 30)



- ① Fissare innanzitutto lo spessore (vedere scheda profilo) con una vite per PVC (almeno 4 x 30 mm, interamente filettata).
- ② Infine fissare i supporti forbice/cerniera con una vite per PVC (almeno 4 x 30 mm, interamente filettata).



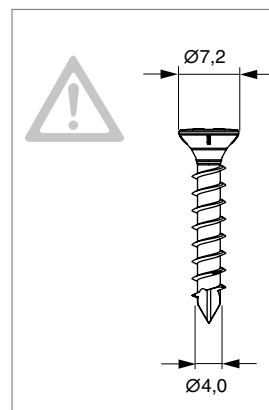
 **Poichè questi sistemi di profili non hanno armatura, non è possibile applicare pesi e dimensioni massime indicate nelle istruzioni di montaggio generali!**  
**Seguire in maniera vincolante le indicazioni del produttore per dimensioni, peso e caratteristiche di lavorazione.**  
**Non superare mai i 130 kg di peso del battente!**


## Instructions de vissage Multi Power pour les systèmes de profilés PVC

### Profilés en PVC sans renforcement

- › Aluplast Energeto 5000/8000 (palier d'angle FT 30)
- › Rehau Geneo (palier d'angle 30 mm)

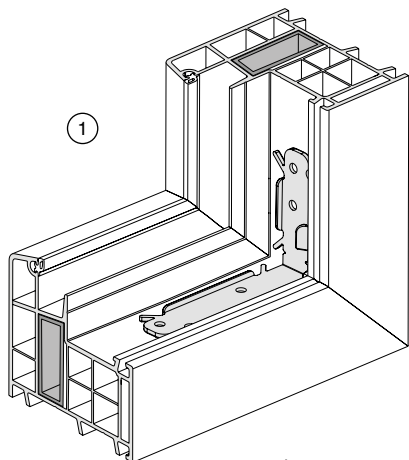
- ① Visser d'abord le support (selon la notice du profilé) avec une vis à ferrure en PVC d'au moins 4 x 30 mm (filetage complet).
- ② Ensuite, visser le palier d'angle et le palier de compas avec une vis de ferrure en PVC d'au moins 4 x 30 mm (filetage complet).



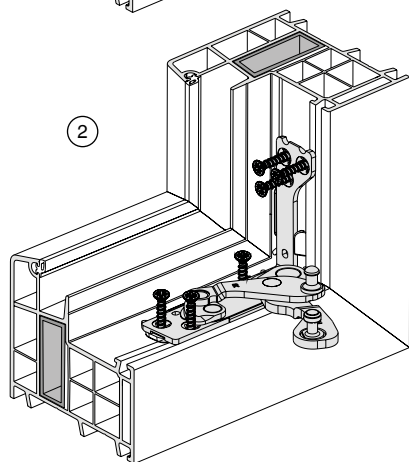
 **Comme ces systèmes de profilés n'ont pas de renfort, les poids et formats maximaux ne peuvent pas être repris des instructions générales de montage ! Les indications du fournisseur du système concernant les formats, les poids et les directives de mise en œuvre doivent être obligatoirement respectées, sans toutefois dépasser un poids de vantail maximal de 130 kg !**

## Profilo PVC con avvitarlo al di fuori del rinforzo in acciaio

- > Inoutic Prestige (supporto cerniera PB 24)
- > Trocal 88 (supporto cerniera PB 24)



- ① Inserire innanzitutto lo spessore (vedere scheda profilo) nel profilo in PVC (non avvitare).
- ② Infine inserire i supporti forbice/cerniera e avvitarli insieme allo spessore con una vite per PVC (almeno 4 x 30, interamente filettata).

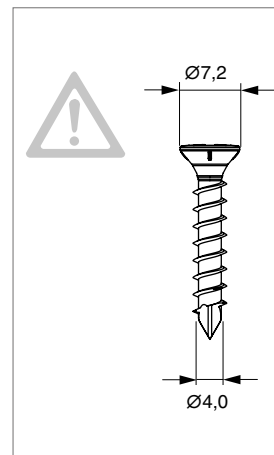


**⚠ Poichè su questi sistemi di profili l'avvitamento non avviene sul rinforzo, non è possibile applicare pesi e dimensioni massime indicate nelle istruzioni di montaggio generali! Seguire in maniera vincolante le indicazioni del produttore per dimensioni, peso e caratteristiche di lavorazione. Non superare mai i 130 kg di peso del battente!**

## Profilés en PVC avec vissage à l'extérieur du renfort

- > Inoutic Prestige (palier d'angle 24 mm)
- > Trocal 88 (palier d'angle 24 mm)

- ① Insérer d'abord le support (selon la notice du profilé) dans le profil en PVC (ne pas visser).
- ② Placer ensuite le palier d'angle et le palier de compas et les visser ensemble avec le support à l'aide d'une vis de ferrure en PVC d'au moins 4 x 30 mm (filetage complet).



**⚠ Comme le vissage de ces systèmes de profilés ne s'effectue pas dans le renfort, les poids et formats maximaux ne peuvent pas être repris des instructions générales de montage ! Les indications du fournisseur du système concernant les formats, les poids et les directives de mise en œuvre doivent être obligatoirement respectées, mais pas plus de 130 kg de poids de vantail au maximum !**

