



VALORIZZIAMO  
IL SERRAMENTO

# Mondo alzanti scorrevoli

SOLUZIONI PER ALZANTI SCORREVOLI IN **LEGNO**



LEGNO

# Indice

**Mondo alzanti scorrevoli ..... 3**  
**Vieni a trovarci**

**I tuoi alzanti scorrevoli ..... 9**  
**Le nostre varianti**

**La nostra gamma ..... 23**  
**La tua scelta**

**Service ..... 33**  
**a 360°**

# Mondo alzanti scorrevoli Vieni a trovarci

Benvenuto! Con i nostri meccanismi potrai realizzare i sogni dei tuoi clienti in fatto di alzanti scorrevoli in legno. Una scelta eccellente che unisce il design al calore naturale delle varie essenze.



## Il calore del legno

Le grandi superfici vetrate creano una sensazione di spazio senza limiti e inondano la casa di luce. Il legno offre un comfort speciale: il caldo e il freddo restano al loro posto – dentro e fuori. Il materiale naturale convince anche per la sua stabilità, il suo valore e l'aspetto senza tempo che, insieme, creano un ambiente piacevole da vivere. Abbiamo la soluzione giusta per i desideri dei tuoi clienti.





## Premium in tutti i sensi

RAIL-SYSTEMS è la gamma di meccanismi per i tuoi scorrevoli in legno. Soddisfa le esigenze dell'abitare contemporaneo offrendo varianti per ogni desiderio, cornici sottili per una visuale libera verso l'esterno, accessibilità, comfort e sicurezza – Maico ha i componenti giusti per te.



## Studiato in ogni dettaglio

Con noi puoi contare su ferramenta durevole e di alta qualità – e su molto altro ancora: ti supportiamo nella produzione di alzanti scorrevoli conformi alle normative vigenti e all'avanguardia in termini di sicurezza.

Insieme troveremo la soluzione ideale per i tuoi clienti: così facendo non pensiamo e non vi forniamo solo singoli pezzi, ma avanzati sistemi di componenti.

Approfitta dei nostri sistemi, studiati in ogni dettaglio, che ti offrono libertà di progettazione per i tuoi alzanti scorrevoli in legno e legno-alluminio.



# Costruisci facilmente con i nostri sistemi

Gli alzanti scorrevoli non sono tutti uguali, così come non sono uguali le necessità di comfort, sicurezza e budget dei clienti.

Con i nostri sistemi puoi affrontare tutte le richieste e realizzare fino a 4.000 tipi di alzanti scorrevoli in legno. I singoli componenti sono coordinati tra loro e possono essere combinati a piacere.

Naturalmente per i sistemi più comuni esistono sistemi standardizzati che ti facilitano il lavoro.

## Alzanti scorrevoli Le nostre soluzioni

- › Soluzioni per **profili da 56 a 110 millimetri**
- › **7 diversi schemi** (A, C, D, E, G, K, L)
- › **12 carrelli**, più di **100** tipi di serrature, **2** varianti di trattamento superficiale dei meccanismi, **7** grandezze di soglie, **3** varianti di maniglie in **9** colori e molti accessori
- › Con numerose combinazioni di meccanismi si ottiene la **certificazione CE** e l'attestato antieffrazione
- › Supporto tecnico, certificazioni, istruzioni di montaggio, disegni







## **I tuoi alzanti scorrevoli** **Le nostre varianti**

Il mondo è bello perché è vario? Sì, così come varie sono le soluzioni per alzanti scorrevoli che ti possiamo offrire. Dai sistemi base a quelli più sofisticati. Scoprilì con noi.

# ALZANTE SCORREVOLE

## Premium

### Il top di gamma

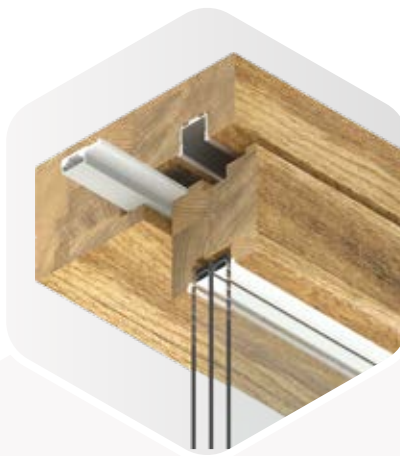
Con la variante "HS-L" la natura entra in casa attraverso grandi vetrate e profili minimi ed essenziali in cui i meccanismi sono completamente a scomparsa. Una soluzione di design che fissa nuovi standard e alza il livello di comfort di utilizzo e accessibilità. Per annullare i confini fra esterno e interno.

#### Quello che ti serve Tutto da un unico fornitore

- › Serrature
- › Binari guida superiori
- › Guarnizioni
- › Maniglie
- › Carrelli di scorrimento
- › Binari di scorrimento
- › Listelli di tenuta per una maggiore efficienza energetica
- › Soglie per una maggiore efficienza energetica

#### Differenza rispetto alla soluzione "Standard"

- › Meccanismi a scomparsa
- › Soluzioni per vetratura fissa
- › Soluzioni per la motorizzazione



**LISTELLO DI TENUTA**  
Per un maggiore comfort



**SERRATURA A SCOMPARSA**  
Evita pericolose sporgenze

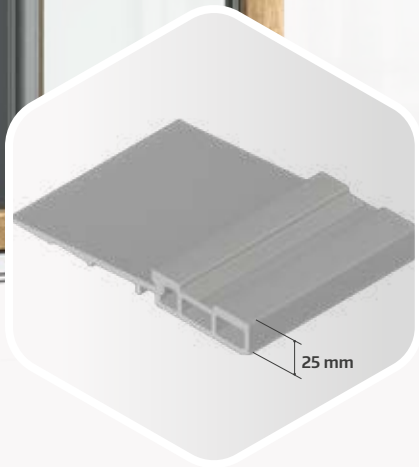


**MOTORE  
A SCOMPARSA**



## Si alza e scorre grazie al motore

Muovere fino a 600 chili semplicemente premendo un interruttore? Il nostro motore lo fa. E senza compromettere il design del serramento, poiché il corpo motore è incassato nel telaio e grazie alle sue dimensioni compatte, sono sufficienti 86 millimetri di spessore per il traverso superiore; tutti gli altri lati e la soglia rimangono invariati.



**NUOVA SOGLIA**  
25 mm di altezza,  
per abbattere le barriere!

## Schemi

Schema A con motore



Schema A ad angolo



Schema C

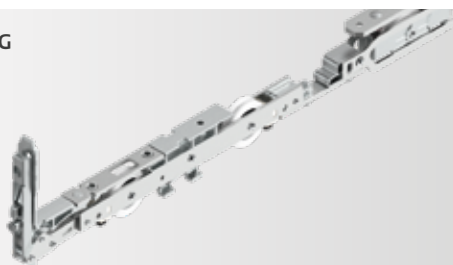


Schema L



## Componenti opzionali Tutti da un unico fornitore

CARRELLO 400 KG



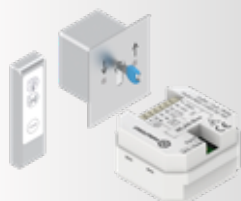
CARRELLO IN FINITURA TRICOAT



GANCIO E SCANTRO IN FINITURA TRICOAT



UNITÀ DI CONTROLLO



AMMORTIZZATORE



CARRELLO CON SPAZZOLE



BINARIO DI SCORRIMENTO A FILO



SOGLIA PER SOLUZIONE A TRE VIE



TRASCINATORE



SCATOLA SERRATURA IN FINITURA TRICOAT



SERRATURA A GANCI



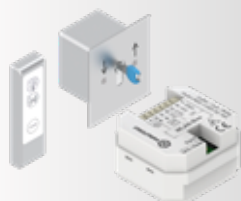
SERRATURA A GANCI A SCOMPARSA  
ANCHE NEL NODO CENTRALE SCHEMA C



GANCIO E SCANTRO IN FINITURA TRICOAT



UNITÀ DI CONTROLLO



AMMORTIZZATORE



CARRELLO CON SPAZZOLE



BINARIO DI SCORRIMENTO A FILO



SOGLIA PER SOLUZIONE A TRE VIE



TRASCINATORE



VETRATURA AD ANGOLO





# ALZANTE SCORREVOLE

## Standard

### Soluzione classica

Un alzante scorrevole in legno, nella versione standard, è una scelta classica con cui fornire al cliente prestazioni eccezionali in un look tradizionale. Anche la sicurezza, il comfort e l'efficienza energetica sono impressionanti. Inoltre, le ante fino a 400 kg di peso possono essere spostate molto facilmente.

#### Quello che ti serve Tutto da un unico fornitore

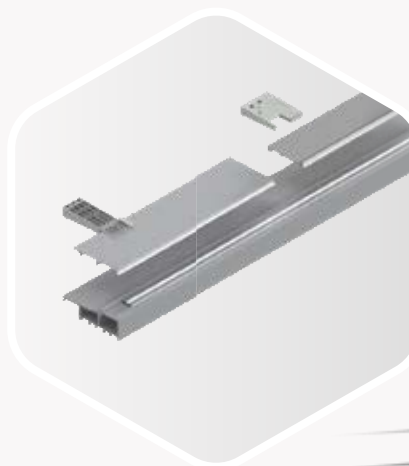
- › Serrature
- › Binari guida superiori
- › Guarnizioni
- › Maniglie
- › Carrelli di scorrimento
- › Binari di scorrimento

#### Differenza rispetto alla soluzione "Base"

- › Listelli di tenuta per una maggiore efficienza energetica
- › Composizioni delle soglie per una maggiore efficienza energetica

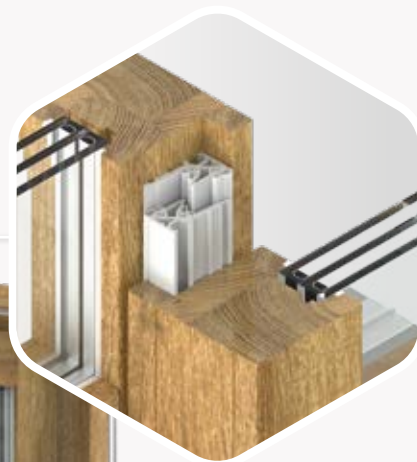


PERNI DI CHIUSURA



COMPOSIZIONE SOGLIA





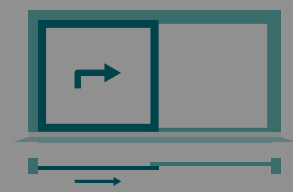
**LISTELLO CENTRALE IN PVC**  
Assolutamente affidabile e completabile con guarnizioni MACO

**CARRELLI**  
Con portata fino a 400 kg

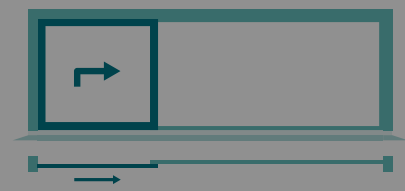


Schemi

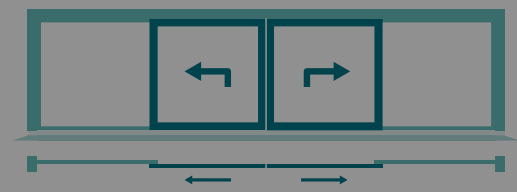
Schema A



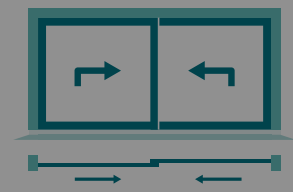
Schema A - asimmetrico



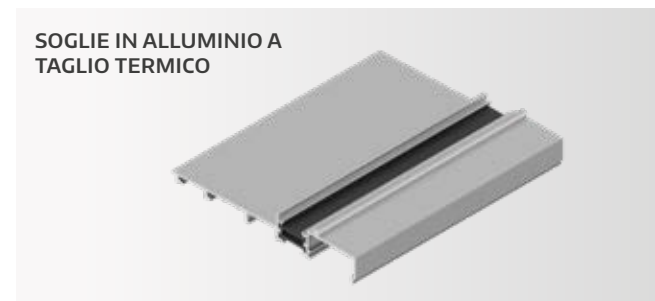
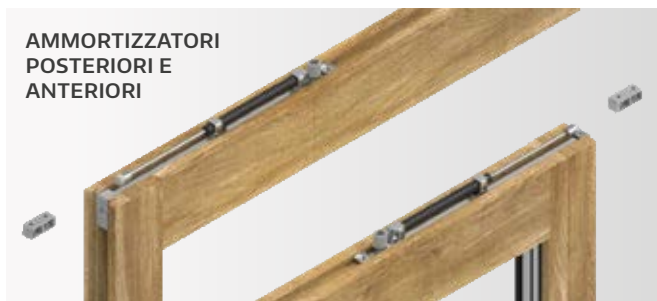
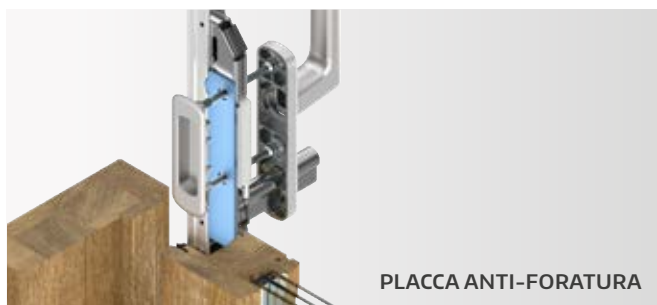
Schema C



Schema D



## Componenti opzionali Tutti da un unico fornitore







# ALZANTE SCORREVOLE

## Base

### Semplicemente perfetto

La semplicità è un valore. Ed ecco quindi la nostra versione "Base" per alzante scorrevole, in legno con apertura destra: un investimento contenuto per un grande risultato.

Questo sistema è una soluzione pratica e conveniente, l'ingresso ideale nel segmento degli alzanti scorrevoli Maico.

#### Quello che ti serve Tutto da un unico fornitore

- › Serrature
- › Binari guida superiori
- › Guarnizioni
- › Maniglie
- › Carrelli di scorrimento
- › Binari di scorrimento

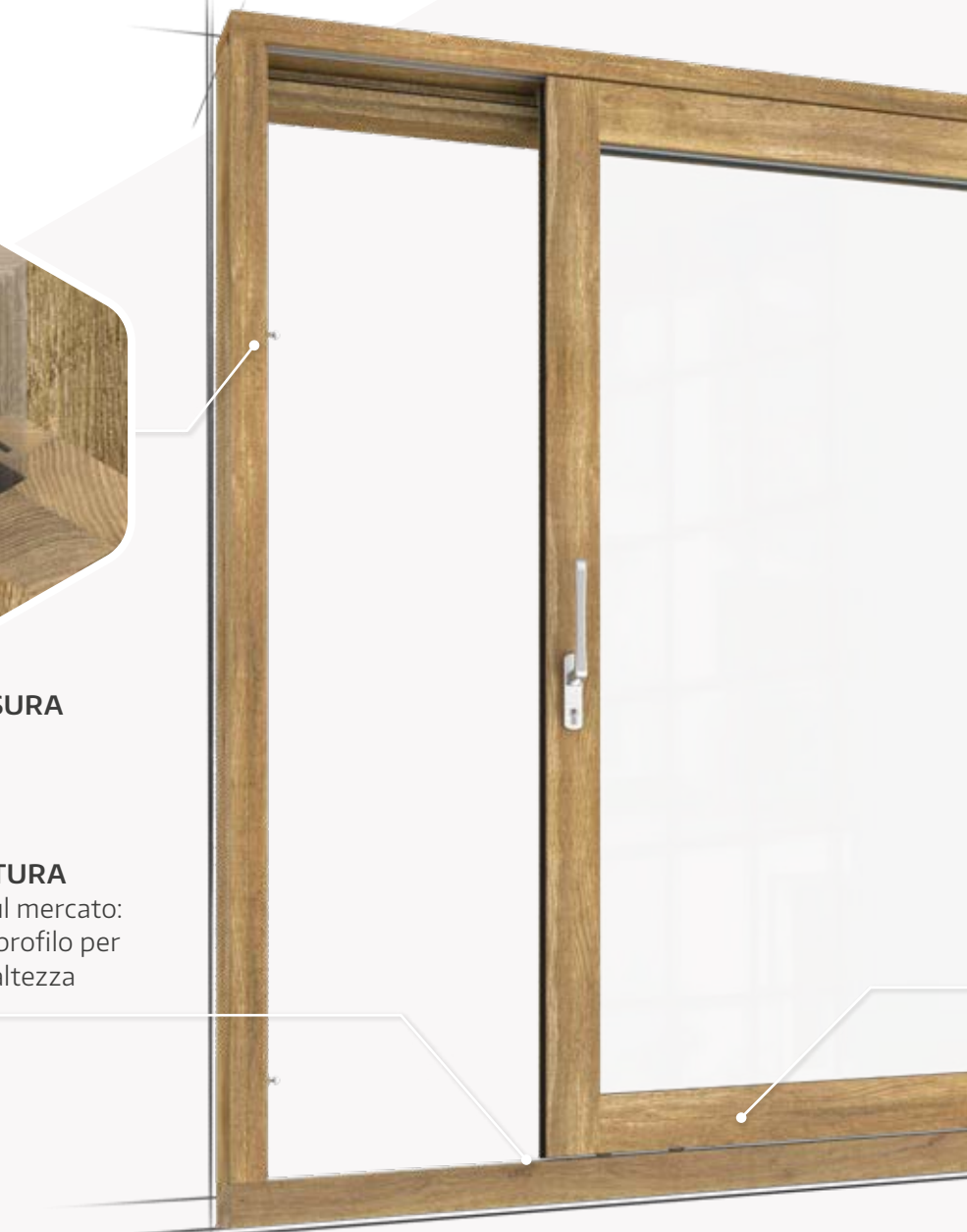


**PERNI DI CHIUSURA**



#### **SERRATURA**

Unica sul mercato:  
copre il profilo per  
l'intera altezza





**LISTELLO CENTRALE  
IN LEGNO**  
Assolutamente affidabile  
e completabile con  
guarnizioni MACO

**CARRELLI**  
Scorrevoli e silenziosi,  
portano fino a  
300 chili



Schemi

Schema A



Schema C



Schema D

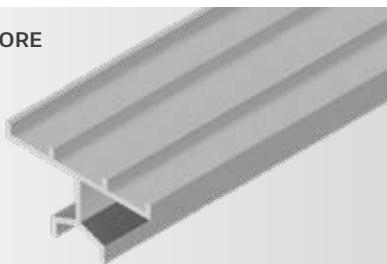


## Componenti opzionali Tutti da un unico fornitore

LISTELLI DI TENUTA IN PVC



BINARIO GUIDA SUPERIORE  
UNIVERSALE BASSO



CARRELLO CON SPAZZOLE

SERRATURE NEI COLORI  
TESTA DI MORO E ARGENTO









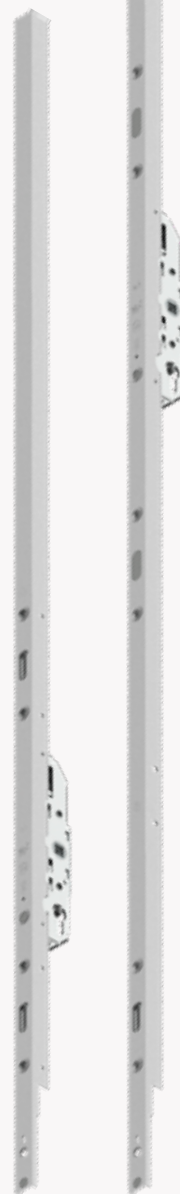
## La nostra gamma La tua scelta

Carrelli serrature, maniglie e molto altro: siamo il tuo fornitore unico per tutto ciò che ti serve per realizzare scorrevoli da sogno per i tuoi clienti. Essere il tuo "fornitore completo" è la nostra missione. Puoi farti un'idea della nostra gamma nelle prossime pagine.

## Elementi per anta Serratura

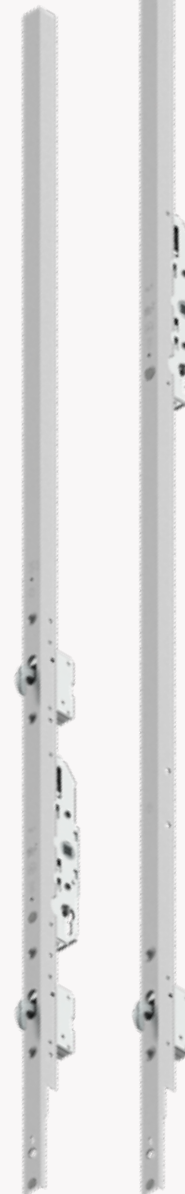
### SERRATURA HS NORMALE

Entrata: 27,5 - 37,5 mm  
Altezza: 745 - 3.860 mm



### SERRATURA HS A GANCI

Entrata: 27,5 - 37,5 mm  
Altezza: 745 - 3.860 mm





## Elementi per anta Carrelli e accessori

### CARRELLI 18X30

Fino a **200 kg**

Fino a **300 kg**

### CARRELLI 16X30 con / senza spazzole

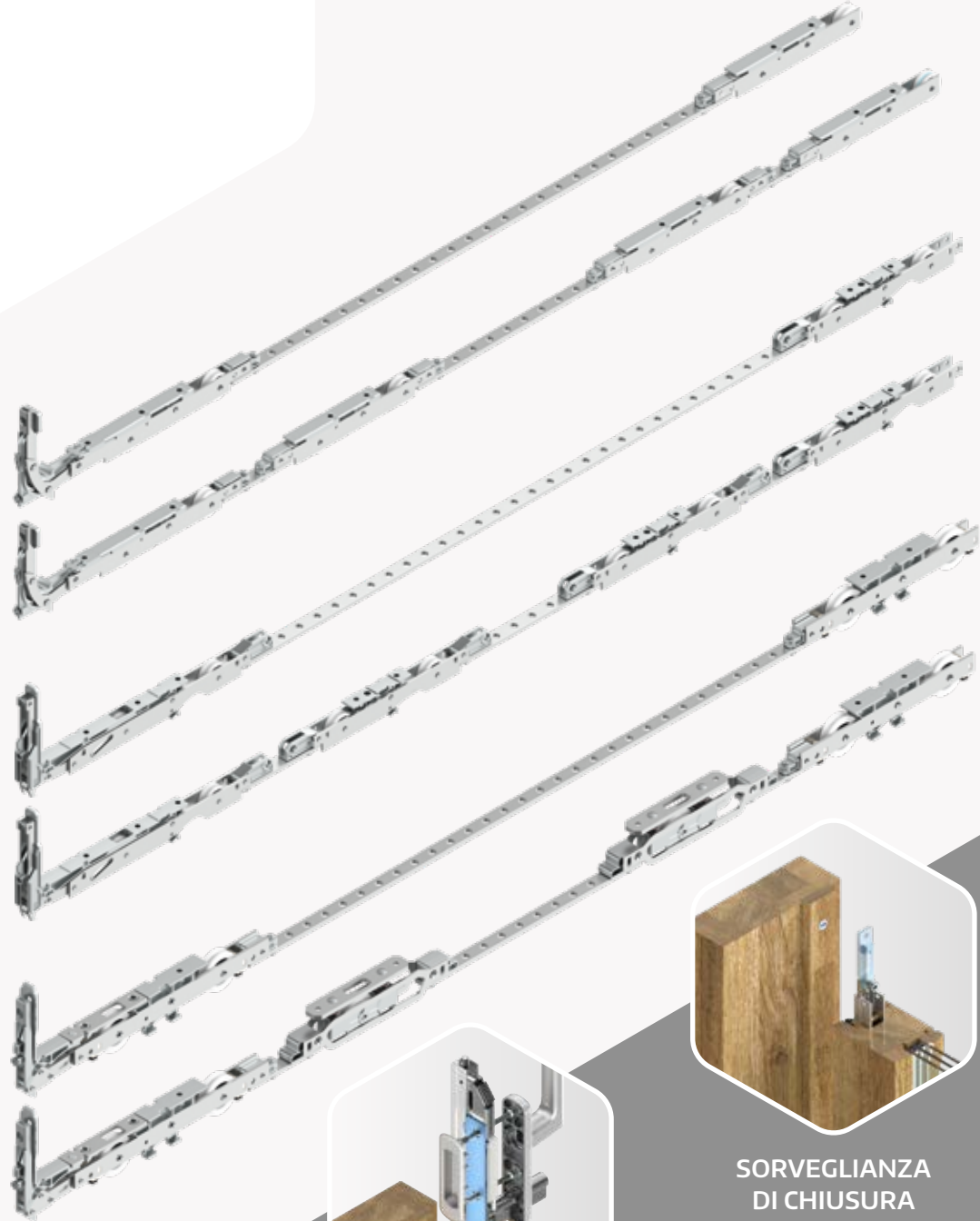
Fino a **250 kg**

Fino a **400 kg**

### CARRELLI 22X42 con / senza spazzole

Fino a **300 kg**

Fino a **400 kg**



PLACCA  
ANTI-FORATURA



SORVEGLIANZA  
DI CHIUSURA



AMMORTIZZA-  
TORE



AMMORTIZZATORE  
CON SUPPORTO  
AL SOLLEVAMENTO

## Accessori

# Elementi per anta

## Maniglia



### MANIGLIONE HS

Testa di moro  
Titanio  
Argento  
Bianco traffico  
Champagne  
Bronzo



### MANIGLIONE HS-12

Nero intenso opaco  
Testa di moro  
Titanio  
Argento  
Bianco traffico  
Champagne  
Bronzo



### MANIGLIONE "UNITY"

Acciaio inox

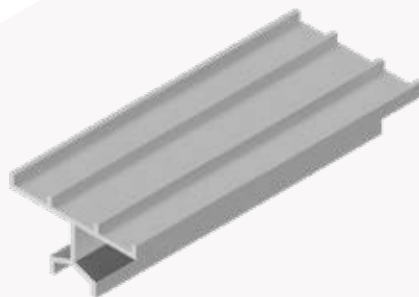


### CONCHIGLIA ESTERNA

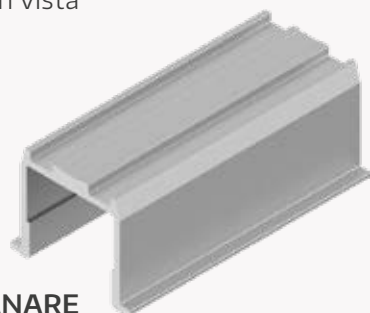
Nero intenso opaco  
Testa di moro  
Titanio  
Argento  
Acciaio inox  
Bianco traffico  
Bianco crema  
Champagne  
Bronzo

Nero intenso opaco RAL 9005	
Testa di moro RAL 8022	
Titanio	
Acciaio inox	
Argento	
Bianco traffico RAL 9016	
Bianco crema RAL 9001	
Champagne	
Bronzo	

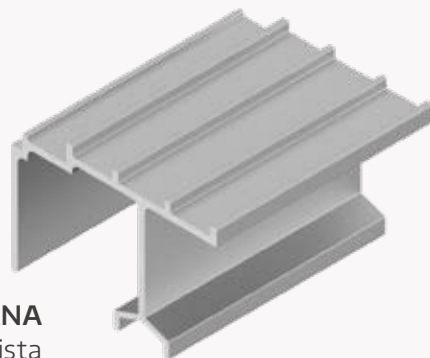
## Elementi telaio Binari guida superiori



**UNIVERSALE  
BASSO**  
In vista



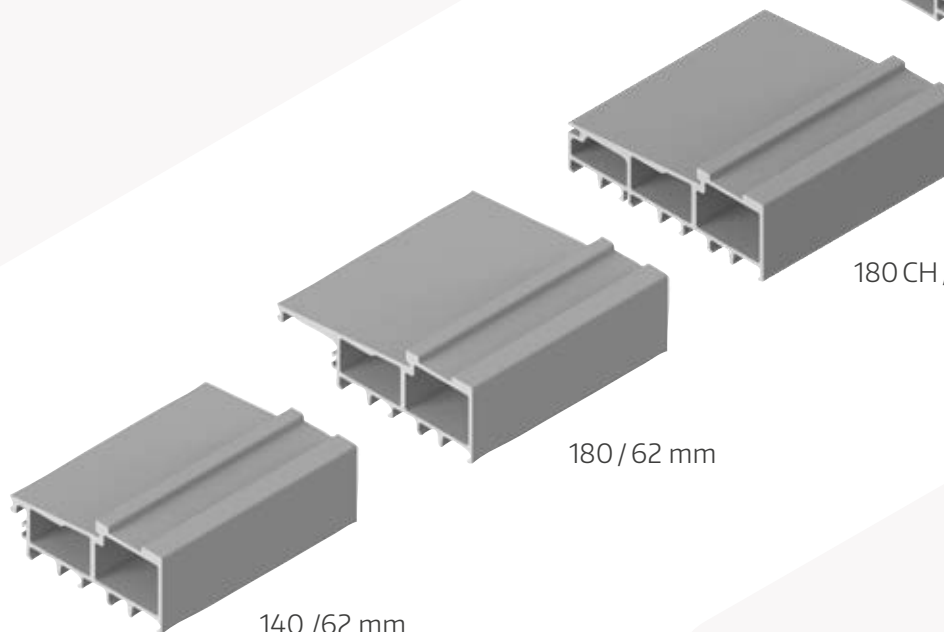
**COMPLANARE**  
A scomparsa



**MANTOVANA**  
In vista



**MODELLO A "C"**  
In vista



**SOGLIE IN  
VETRORESINA (GFK)**

240 / 42 mm

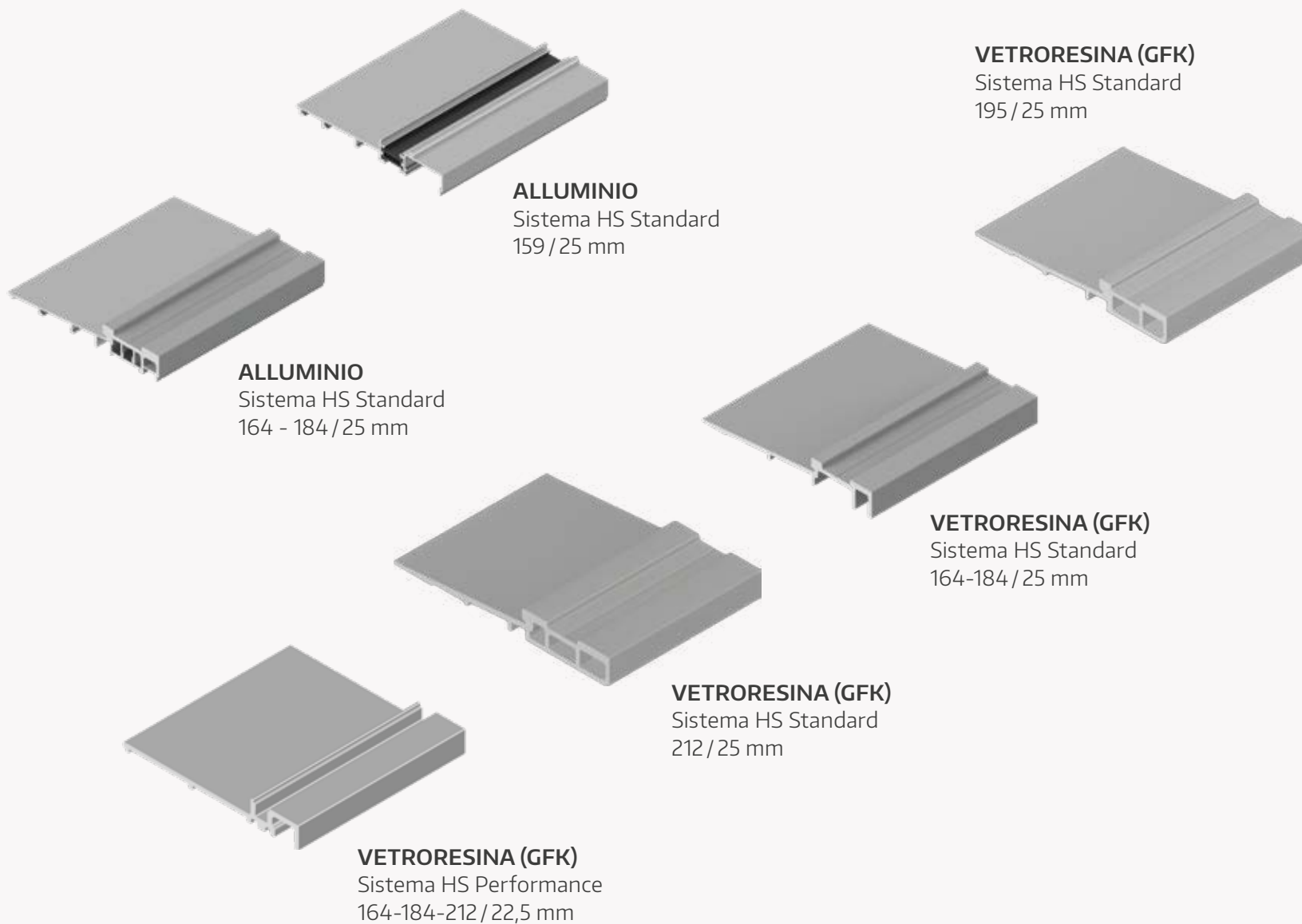
180CH / 62 mm

180 / 62 mm

140 / 62 mm

**Elementi telaio  
Soglie**

## Elementi telaio Soglie



## Elementi anta e telaio

### Guarnizioni



**SILICONE**  
Per anta ad L  
interna e esterna



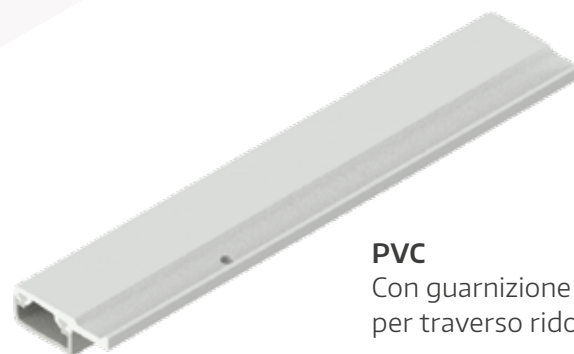
**TPE**  
Fornito appaiato  
per posizione  
superiore e  
inferiore



**TPE**  
Fornito appaiato  
per posizione  
superiore



**PVC**  
Con guarnizione in silicone  
per distanza fra battenti  
di 28 mm



**PVC**  
Con guarnizione integrata  
per traverso ridotto

## Elementi anta e telaio

### Listelli di tenuta

## Elementi anta e telaio Paracolpi e ammortizzatori



**PARACOLPI  
STANDARD**  
Universali

**AMMORTIZZATORE**  
Aumenta il comfort e  
la sicurezza; abbinabile  
solamente al binario guida  
superiore complanare



**COMFORT CLOSE**  
Frena dolcemente  
l'anta in fase  
di chiusura

## Elementi anta e telaio Motore

A richiesta integrazione  
con sistemi "smart home"



**MOTORE**  
A scomparsa



**MOTORE**  
Addossato









## Service a 360 gradi

Con Maico hai al tuo fianco un partner affidabile. Questo significa anche che ci si può sempre aspettare "un po' di più" da noi: approfitta dei nostri servizi e della nostra esperienza. Vuoi affidarti al supporto tecnico? Vuoi una soglia già tagliata a misura? O forse vuoi un software per la gestione della ferramenta, come interfaccia per il tuo programma di produzione? Allora Maico è la tua scelta.



## Garanzie? Garantito!

Da noi puoi ottenere la garanzia di funzionamento per 10 anni su gran parte dei nostri prodotti. Inoltre puoi fidarti anche della nostra competenza nel trattamento delle superfici, che consente una garanzia di 15 anni (dieci anni se utilizzato in legno di Accoya o di quercia).



## Sicuro? Ma certo!

Teniamo fuori i ladri! Siamo il tuo esperto in materia di resistenza all'effrazione e ti offriamo un concetto di sicurezza completo sul mercato delle componenti per serramenti – per RC1, RC2 e RC3.



## MAICOTECHNOLOGY per i professionisti

Norme e linee guida sono utili e necessarie, ma a volte rendono difficile la vita del serramentista. Per questo motivo abbiamo creato il centro di test e assistenza MAICOTechnology: siamo il vostro mediatore tra teoria e pratica – approfittate della nostra pluriennale esperienza nella sperimentazione di elementi alzanti scorrevoli.



## Le tue richieste Le nostre risposte

Il nostro servizio esterno è il tuo primo punto di contatto. Ti consiglierà le soluzioni di prodotto più adatte alle tue esigenze e ti aiuterà in caso di domande. E' supportato dal nostro servizio clienti tecnico e dai nostri consulenti tecnici interni: il supporto può avvenire personalmente, via telefono oppure tramite canali elettronici di tele-assistenza. Questo significa che sei sempre assistito – non importa quale sia il problema.

# Meccanismi facili da trovare

Non avere paura della giungla dei meccanismi: ti offriamo una documentazione completa per guidarti nel tuo processo di produzione. Istruzioni, brochure e informazioni sui prodotti spiegano ciò che è importante, in modo facilmente comprensibile. Perché non siamo solo il tuo fornitore, ma anche il tuo partner.





## **Non cercare, trova!**

Hai bisogno di informazioni sui nostri prodotti o soluzioni? Il nostro sito web [www.maico.com](http://www.maico.com), con le sue varianti specifiche per i diversi paesi, ti aiuta: clicca sotto la voce di menu "Download" e trovi istruzioni di montaggio, guide di manutenzione, schede prodotto e brochure. Con Maico non si cerca – si trova.

## **A richieste speciali speciali risposte**

Con i nostri sistemi puoi affrontare tutte le richieste e realizzare fino a 4.000 tipi di alzanti scorrevoli in legno. Ma se ciò non dovesse bastare e avessi bisogno di una soluzione speciale, unica nel tuo genere, allora i nostri esperti ti aiuteranno a realizzarla.



## Pronti? Via!

Oltre ai meccanismi, anche le guarnizioni e le soglie fanno parte della nostra gamma componenti: perfettamente abbinati l'uno all'altro, danno al tuo alzante scorrevole il tocco finale. Puoi contare su di noi: su richiesta ti forniamo le soglie già preassemblate – così puoi iniziare subito a realizzare i tuoi serramenti.

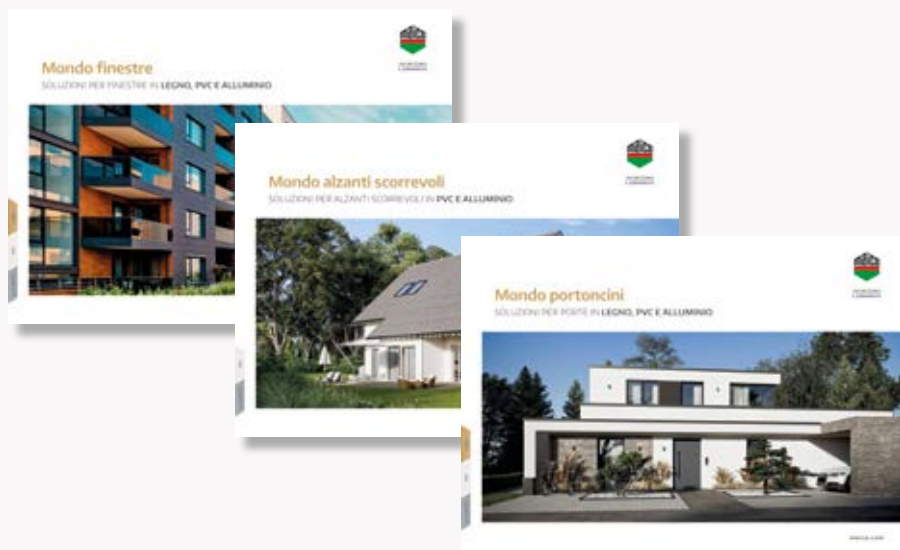
## I dati? Eccoli!

Per noi TOM è l'acronimo di "Technical Online Catalogue Maico" (= catalogo elettronico online). Qui trovi ciò di cui hai bisogno per lavorare correttamente con i meccanismi – per esempio tabelle di articoli, disegni o composizioni ferramenta. E con MACO Win hai a portata di mano un software hardware unico: è l'interfaccia per il tuo programma di produzione di finestre.



# Tutto da un unico fornitore

Da noi trovi soluzioni complete per finestre, porte e scorrevoli – per legno, PVC e alluminio. Prova la nostra variegata gamma di sistemi e la completezza dei nostri servizi. Scopri di più su [www.maico.com](http://www.maico.com) o contatta il tuo consulente Maico.



[maico.com](http://maico.com)