



VALORIZZIAMO
IL SERRAMENTO

Mondo alzanti scorrevoli

SOLUZIONI PER ALZANTI SCORREVOLI IN **PVC E ALLUMINIO**



PVC

ALLUMINIO

Indice

Mondo alzanti scorrevoli 3
Vieni a trovarci

I tuoi alzanti scorrevoli 9
Le nostre varianti per PVC

I tuoi alzanti scorrevoli 21
Le nostre varianti per alluminio

La nostra gamma 29
La tua scelta

Service 37
a 360°

Mondo alzanti scorrevoli Vieni a trovarci

Benvenuto! Con i nostri meccanismi per PVC e alluminio potrai realizzare i sogni dei tuoi clienti in fatto di alzanti scorrevoli in PVC e alluminio. Vieni a conoscere la nostra gamma di soluzioni e servizi per i tuoi serramenti.



Vivere e abitare senza confini

Le grandi superfici di vetro creano una sensazione di spazio senza confini e inondano la casa di luce. Ma di quale materiale deve essere fatta la porta dell'alzante scorrevole? Che si tratti di PVC o di alluminio, MACO ti offre soluzioni di ferramenta per tutti i materiali.

Il PVC è un materiale duraturo e resistente, oltre ad essere il materiale più economico sul mercato dei serramenti.

E l'alluminio? Questo materiale è molto utilizzato nell'architettura contemporanea: design e resistenza agli agenti atmosferici, le sue principali qualità, lo rendono particolarmente utilizzato per le nuove soluzioni di alzanti scorrevoli.





Premium in tutti i sensi

Con RAIL-SYSTEMS, MACO ti offre meccanismi di alta qualità per i tuoi alzanti scorrevoli in PVC o alluminio. Soddisfa le esigenze della tua clientela con un design contemporaneo e minimal grazie a profili sottili, privo di barriere architettoniche, sicuro e molto facile da movimentare.

In breve: di qualsiasi cosa si tratti, MACO ha i componenti giusti per te!



Studiato in ogni dettaglio

Con noi puoi contare su ferramenta durevole e di alta qualità – e su molto altro ancora: ti supportiamo nella produzione di alzanti scorrevoli conformi alle normative vigenti e all'avanguardia in termini di sicurezza.

Insieme troveremo la soluzione ideale per i tuoi clienti: così facendo non pensiamo e non vi forniamo solo singoli pezzi, ma avanzati sistemi di componenti.

Approfitta dei nostri sistemi, studiati in ogni dettaglio, che ti offrono libertà di progettazione per i tuoi alzanti scorrevoli in PVC e alluminio.



Costruisci facilmente con i nostri sistemi

Gli alzanti scorrevoli non sono tutti uguali, così come non sono uguali le necessità di comfort, sicurezza e budget dei clienti.

Con i nostri sistemi puoi affrontare tutte le richieste e realizzare ogni tipo di alzante scorrevole: i nostri componenti sono adatti ai profili maggiormente diffusi sul mercato.

Naturalmente per i sistemi più comuni esistono sistemi standardizzati che ti facilitano il lavoro.







I tuoi alzanti scorrevoli **Le nostre varianti** **per PVC**

Durevole, resistente alle intemperie – eppure conveniente. Questo è ciò che distingue il popolare materiale PVC. Nelle pagine seguenti ti mostriamo le componenti per alzanti scorrevoli nelle varianti Premium, Standard e Base.

ALZANTE SCORREVOLE

Premium

Il top di gamma

La variante "HS-L" per PVC è la variante adatta se vuoi meccanismi a scomparsa, profili sottili, il massimo comfort di utilizzo e l'assenza di barriere. Per non parlare della soluzione con il motore addossato per aperture e chiusure completamente automatizzate. Particolarmente utili al comfort sono i due meccanismi "HS Comfort close" che frena dolcemente l'anta scorrevole pesante e la accompagna automaticamente nella posizione di chiusura e "HS Comfort stop" che frena delicatamente l'anta prima che questa raggiunga la posizione di massima apertura.

Quello che ti serve Tutto da un unico fornitore

- › Serratura a ganci
- › Maniglia in acciaio
- › Carrelli di scorrimento con spazzole
- › Binari di scorrimento senza barriere
- › Soglia dedicata per migliorare l'efficienza energetica

Differenza rispetto alla soluzione "Standard"

- › Serratura con ganci a scomparsa
- › Soluzione per vetro fisso
- › HS motorizzato
- › HS Comfort close e HS Comfort stop



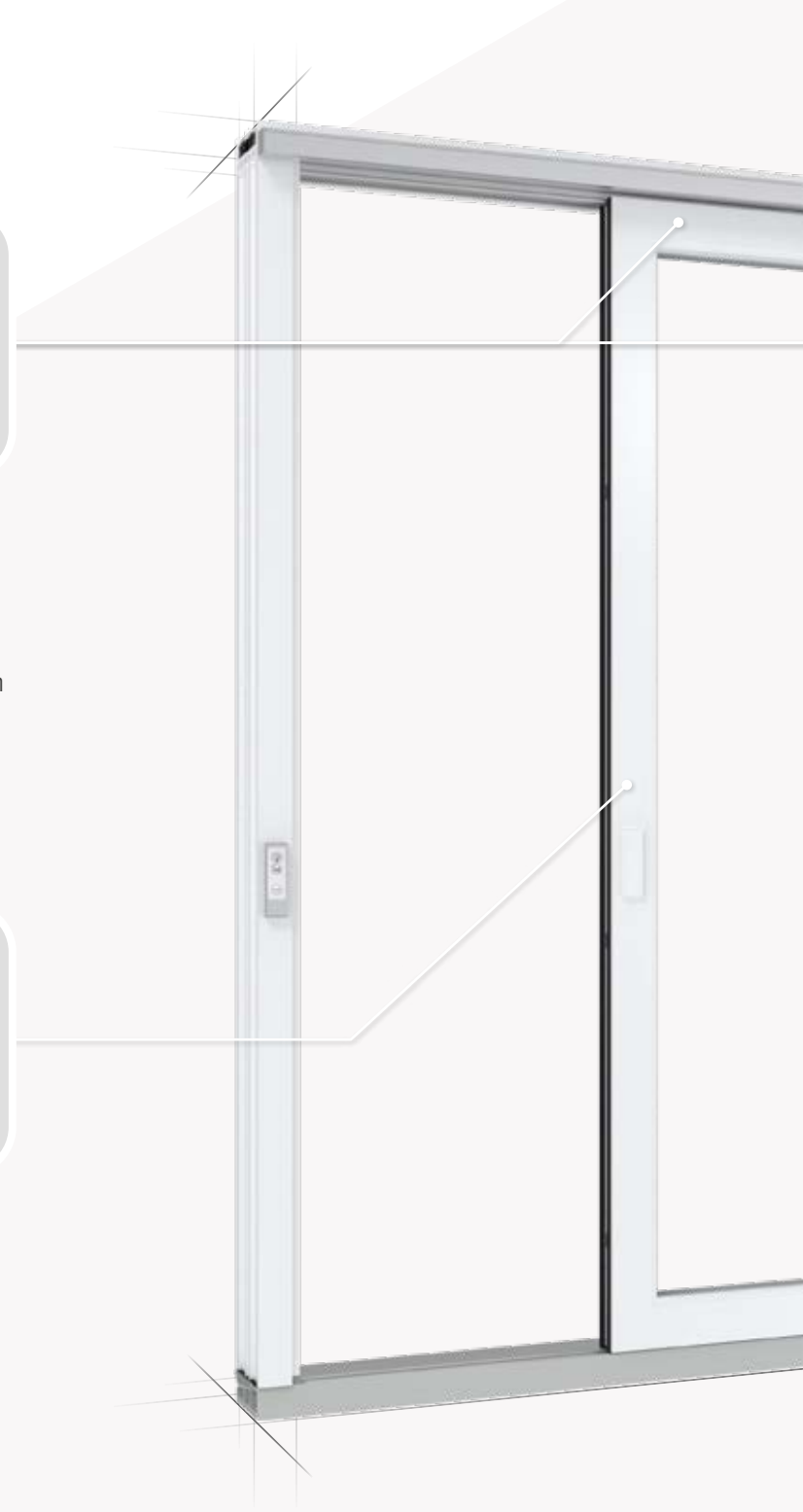
HS COMFORT CLOSE / STOP

Installabile su serramenti già montati – evita contraccolpi in fase di chiusura e apertura



SERRATURA A SCOMPARSA

Evita pericolose sporgenze



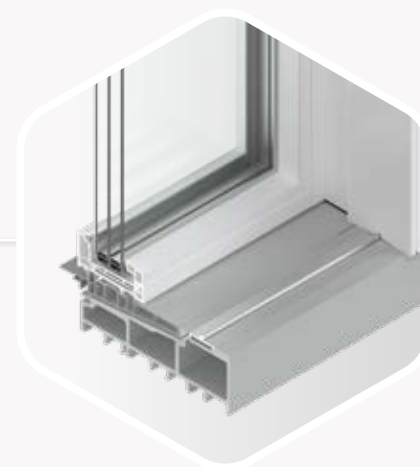


Si alza e scorre grazie al motore

Muovere 300 chili semplicemente premendo un interruttore? Il nostro motore lo fa. Ed è installabile anche sul serramento già posato.



HS MOTORIZZATO
Motore addossato



SOGLIA DEDICATA
Per la realizzazione di grandi superfici vetrate

ALZANTE SCORREVOLE

Standard

Soluzione classica

Vuoi la classica sicurezza e affidabilità di una via di mezzo? Allora scegli per il tuo alzante scorrevole la variante standard. In pratica una versione base con, in più, l'ammortizzatore aggiuntivo per serratura e i perni di chiusura con posizione di aerazione. Per una sicurezza maggiore, anche se si vuole arieggiare il locale.

Quello che ti serve Tutto da un unico fornitore

- › Serratura
- › Maniglie in diverse varianti di colore
- › Carrelli di scorrimento con spazzole
- › Soglia dedicata per drenaggio acqua
- › Profili intermedi dedicati al sistema

Differenza rispetto alla soluzione "Base"

- › Soglia dedicata per migliorare l'efficienza energetica
- › Perna di chiusura per aerazione
- › Ammortizzatore aggiuntivo per serratura
- › Carrelli aggiuntivi con molle



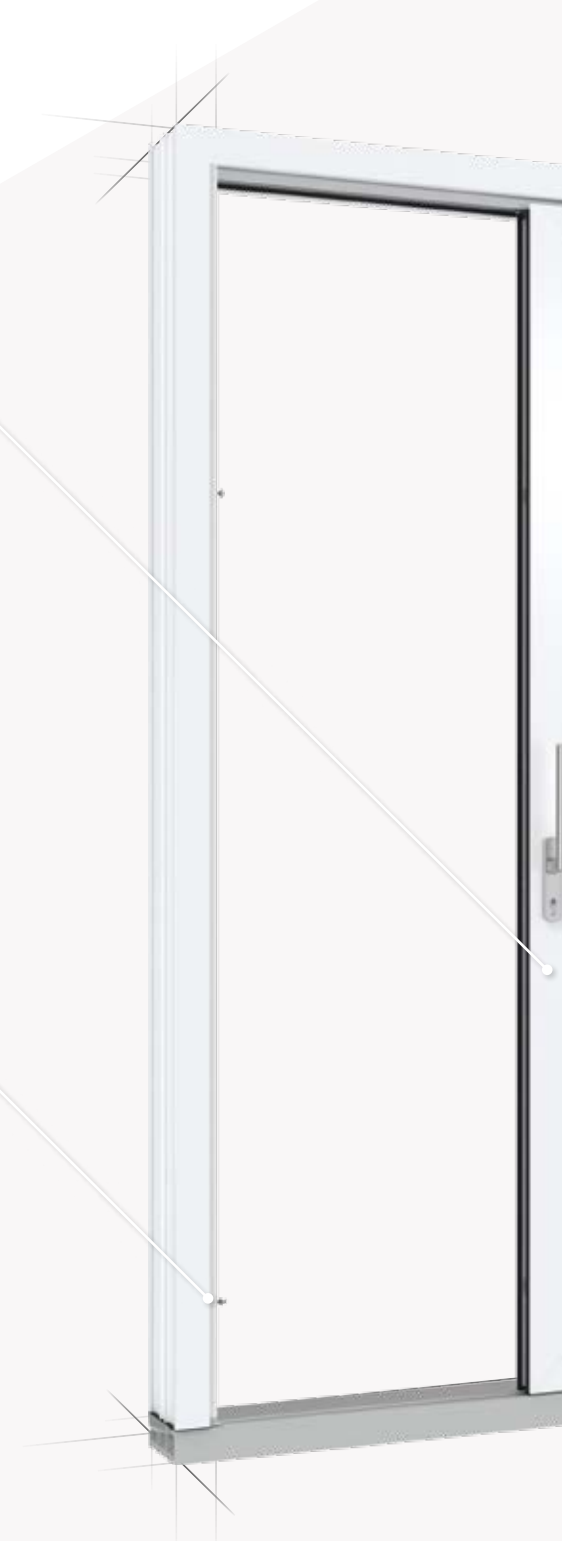
AMMORTIZZATORE PER SERRATURA

Per facilitare il sollevamento dell'anta



PERNI DI CHIUSURA

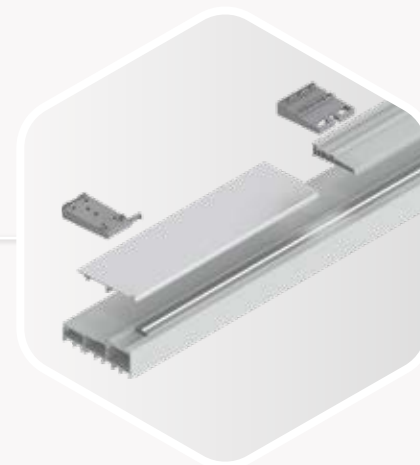
Per arieggiare in sicurezza





CARRELLO SUPPLEMENTARE CON MOLLA

Facilita la movimentazione:
per pesi anta a partire da
300 kg



**COMPOSIZIONE SOGLIA
IN VETRORESINA**

Per il drenaggio dell'acqua
e il miglioramento dell'efficienza
energetica

ALZANTE SCORREVOLE

Base

Semplicemente perfetto

Piccolo investimento e grande risultato con la variante "Base", per un alzante scorrevole in PVC sobrio e funzionale. Molto comoda anche per te, come serramentista grazie all'asta di collegamento e agli spessori sovrapponibili per carrelli che rendono il tuo lavoro più semplice e rapido, insieme alla serratura a perni che supporta tolleranze di lavorazione maggiori.

Quello che ti serve Tutto da un unico fornitore

- › Serratura
- › Maniglie in diverse varianti di colore
- › Carrelli di scorrimento senza spazzole



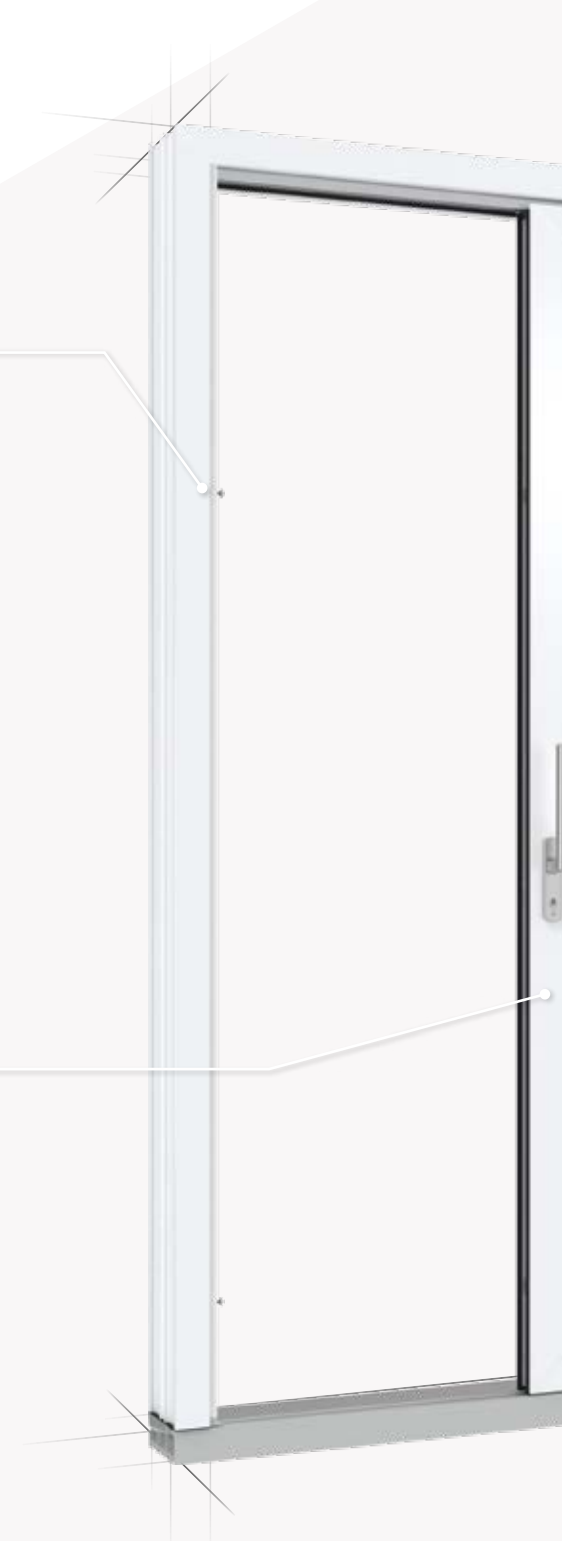
PERNI DI CHIUSURA

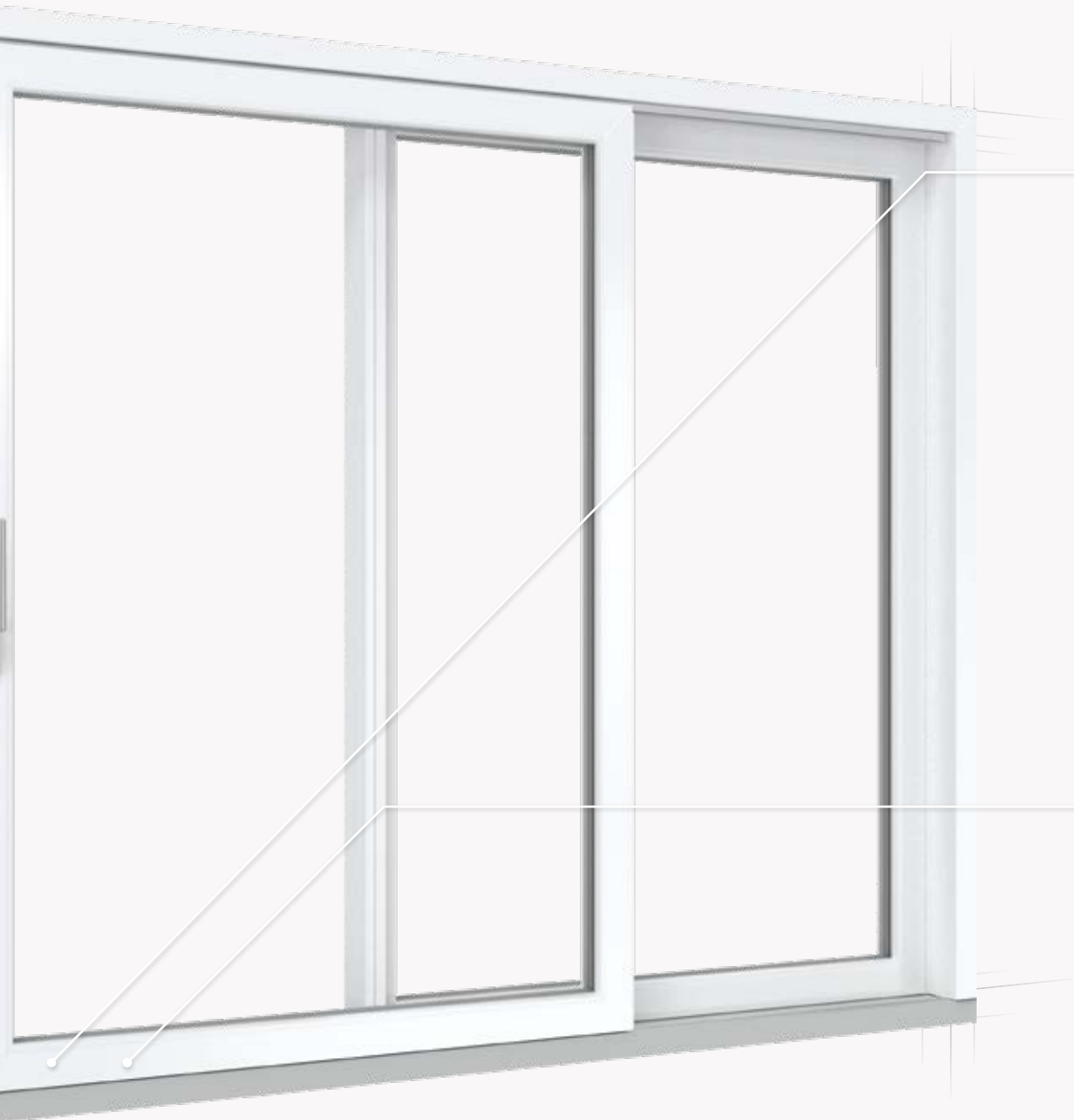
Duraturi e adatti ad ogni tipo di profilo



SERRATURA

Unica sul mercato: copre il profilo per l'intera altezza





**SPESSORI
SOVRAPPONIBILI**
Montaggio semplice e veloce



ASTE DI COLLEGAMENTO
Per garantire un'ottimale
movimentazione dei carrelli
nel tempo

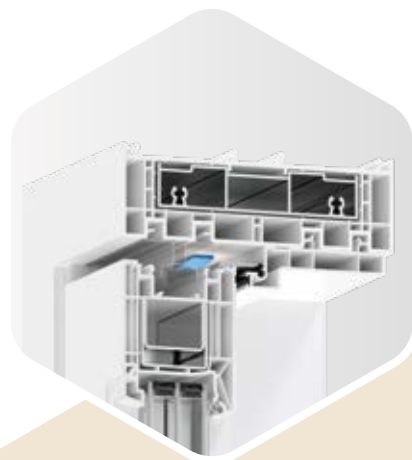
CLASSE DI RESISTENZA 2

Versatile e certificato

Un alzante scorrevole certificato secondo le norme di sicurezza RC2? Certo, basta integrare i meccanismi che utilizzi solitamente, con gli accessori RC2 di MACO. Inoltre puoi risparmiarti i test in laboratorio, usufruendo del nostro programma di cascading grazie al quale ti cediamo i certificati delle nostre prove condotte sui profili dei più rinomati e diffusi profili PVC. Realizza così l'alzante scorrevole secondo i desideri del tuo cliente!

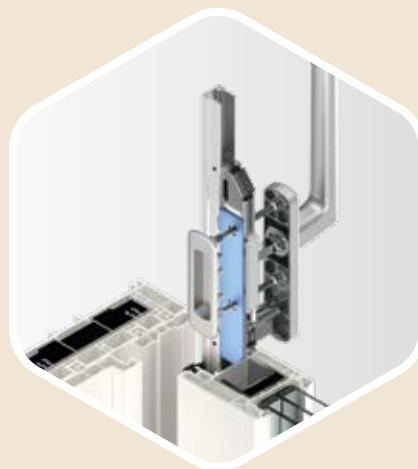
Quello che ti serve Tutto da un unico fornitore

- › Chiusura centrale con perno
- › Dispositivi di bloccaggio supplementari lato serratura
- › Piastra antitrapano per la protezione della scatola serratura
- › Cilindro per il bloccaggio meccanico della serratura
- › Antisollevamento per anta mobile



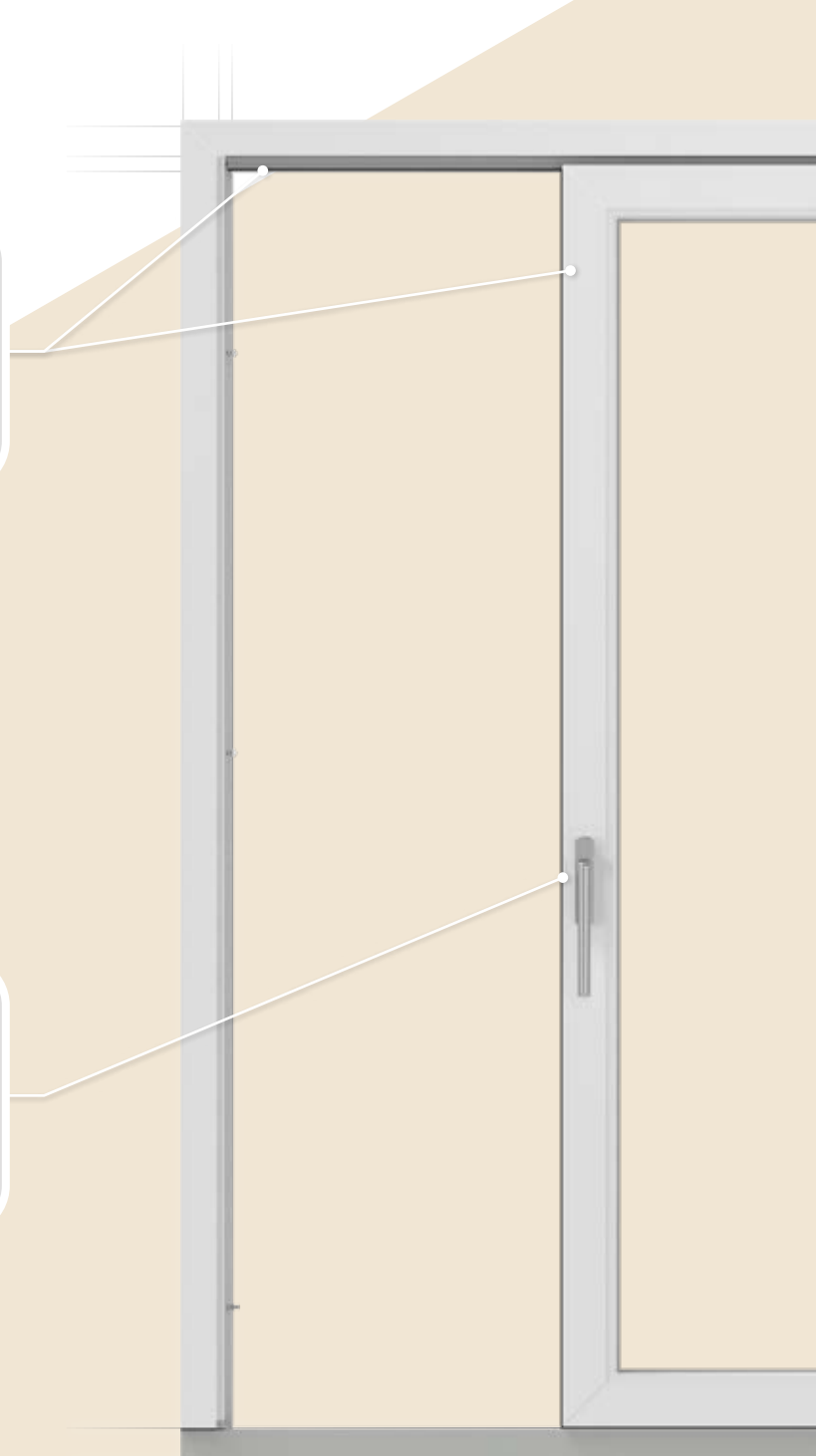
ANTISOLLEVAMENTO

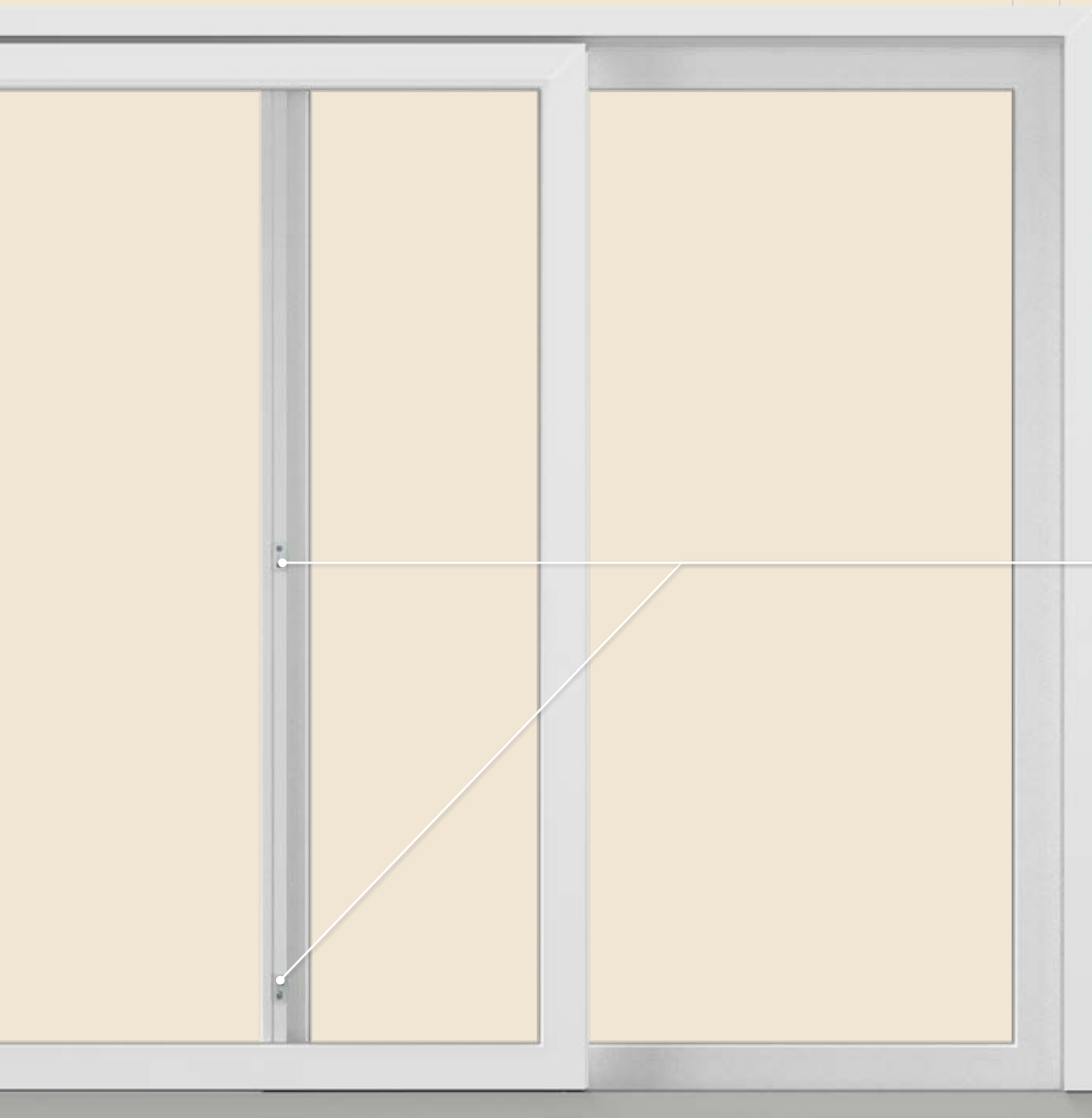
Impedisce che l'anta venga sollevata



PIASTRA ANTITRAPANO

Protegge da tentativi di scasso esterni





**CHIUSURA CENTRALE
CON PERNO**
Aumenta la sicurezza
antiefrazione

Verifica di sistema? Molte opzioni!

La nostra verifica di sistema vale per:

- › Diversi schemi (A, C, G, K)
- › Anta fissa standard oppure con profilo sottile (HS-L)
- › Serratura con perni oppure con ganci
- › Soglia in vetroresina ad alta efficienza energetica
o semplice copertura del telaio
- › Binario di scorrimento basso o alto
- › Dimensionamento dell'anta a libera scelta
- › PVC standard bianco o con pellicola color alluminio





Amplia la tua offerta Con l'antiefrazione RC2

Non offrire ai tuoi clienti "solamente" un'alzante scorrevole RC2! Dimostra loro tutta la tua esperienza in ambito antiefrazione con la certificazione RC2 acquisita in cascading da MACO: i nostri esperti ti possono offrire una formazione completa.

In caso di domande rivolgiti a MAICOTechnology!





I tuoi alzanti scorrevoli Le nostre varianti per alluminio

"L'architettura ama l'alluminio": gli alzanti scorrevoli in alluminio o legno/alluminio, grazie al loro design, sono sempre maggiormente richiesti nell'edilizia contemporanea. Nelle pagine seguenti ti presentiamo le nostre soluzioni di sistema nelle versioni "Premium", "Standard" e "Base".

ALZANTE SCORREVOLE

Premium

Il top di gamma

Con la versione "Premium" si gioca in serie A: lo sguardo scorre senza interruzione sui profili sottili liberi dai meccanismi, che sono a scomparsa. Una soluzione di design che fissa nuovi standard: la serratura a ganci coniuga estetica e sicurezza – i ganci in acciaio offrono un alto livello di antieffrazione.

Quello che ti serve Tutto da un unico fornitore

- › Serratura a ganci
- › Maniglia in acciaio inox
- › Carrelli con spazzole

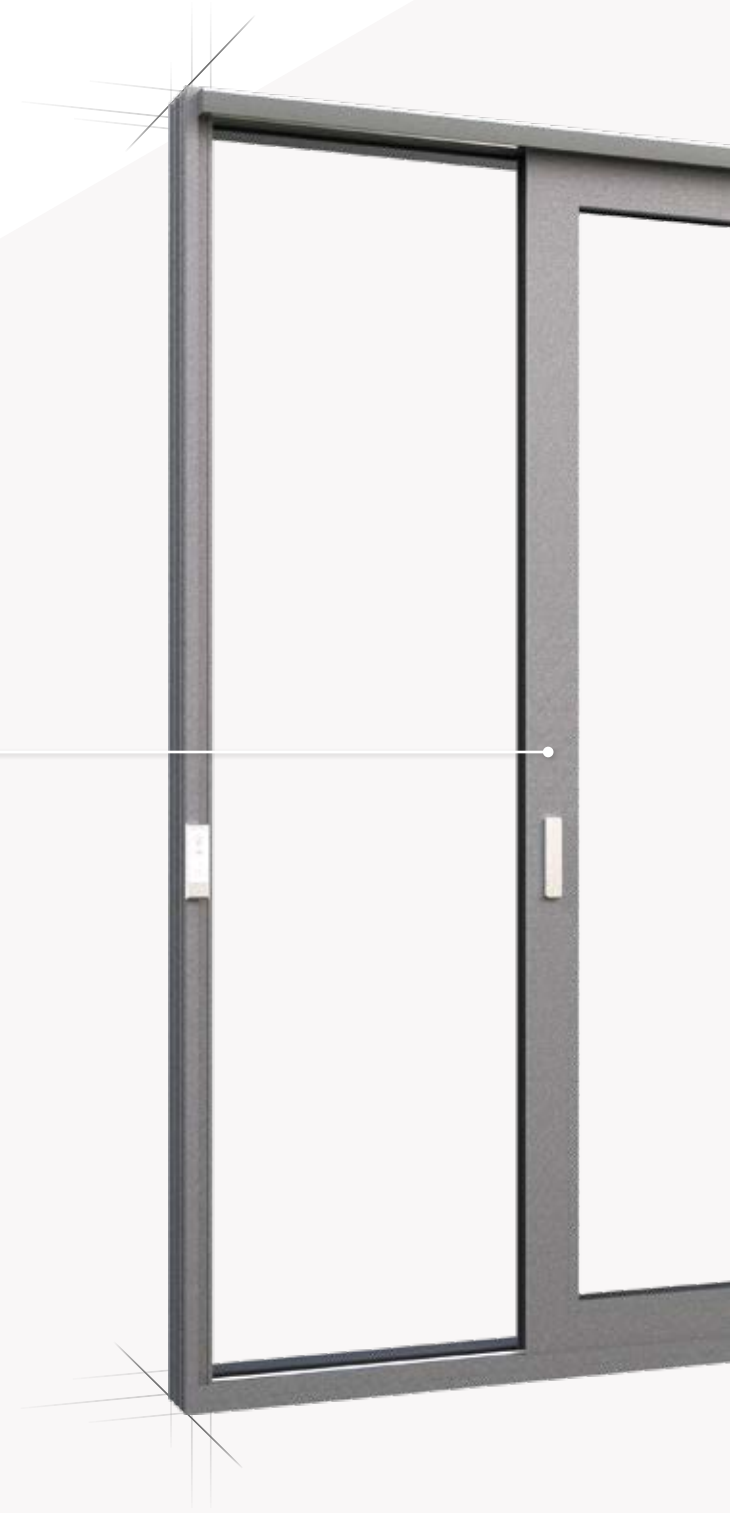
Differenza rispetto alla soluzione "Standard"


- › Serratura a ganci a scomparsa
- › HS motorizzato



SERRATURA A GANCI A SCOMPARSA

Design e sicurezza





Si alza e scorre grazie al motore

Muovere 300 chili semplicemente premendo un interruttore? Il nostro motore lo fa. Ed è installabile anche sul serramento già posato.



HS MOTORIZZATO
Motore addossato

ALZANTE SCORREVOLE

Standard

Soluzione classica

Per alzanti scorrevoli di grandi dimensioni scegli la nostra soluzione "Standard" con il carrello supplementare con molla e l'ammortizzatore aggiuntivo per serratura, accessori ideali per ante di peso elevato.

Quello che ti serve Tutto da un unico fornitore

- › Parni di chiusura
- › Maniglie in diverse varianti di colore
- › Carrelli di scorrimento con spazzole

Differenza rispetto alla soluzione "Base"

- › Parni di chiusura per aerazione
- › Ammortizzatore aggiuntivo per serratura
- › Carrello supplementare



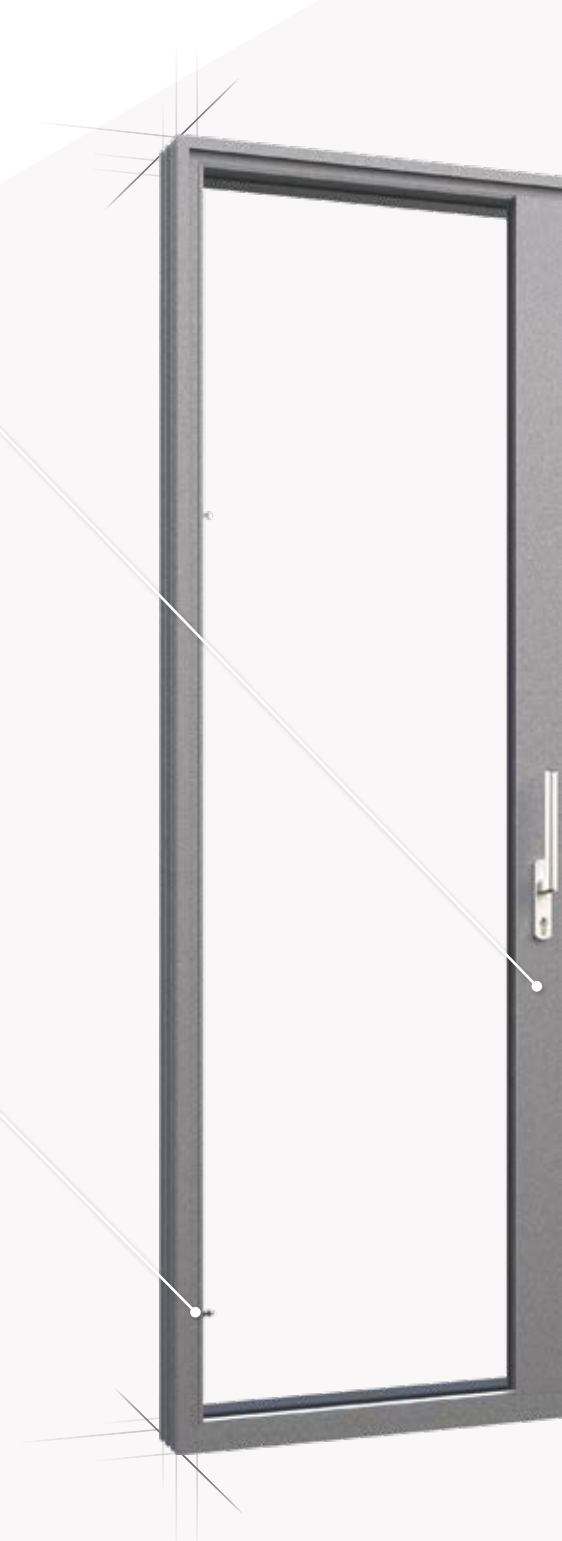
AMMORTIZZATORE PER SERRATURA

Per facilitare il sollevamento dell'anta



PERNI DI CHIUSURA

Per arieggiare in sicurezza





CARRELLO SUPPLEMENTARE CON MOLLA

Facilita la movimentazione:
per pesi anta a partire da
300 kg

ALZANTE SCORREVOLE

Base

Semplicemente perfetto

Puoi realizzare la variante più semplice, ma per questo non meno funzionale ed esteticamente valida, con la soluzione "Base": asta di collegamento e spessori sovrapponibili per carrelli rendono il tuo lavoro più semplice e rapido insieme alla serratura a perni che supporta tolleranze di lavorazione maggiori.

Quello che ti serve Tutto da un unico fornitore

- › Serratura
- › Maniglie in diverse varianti di colore
- › Carrelli di scorrimento senza spazzole



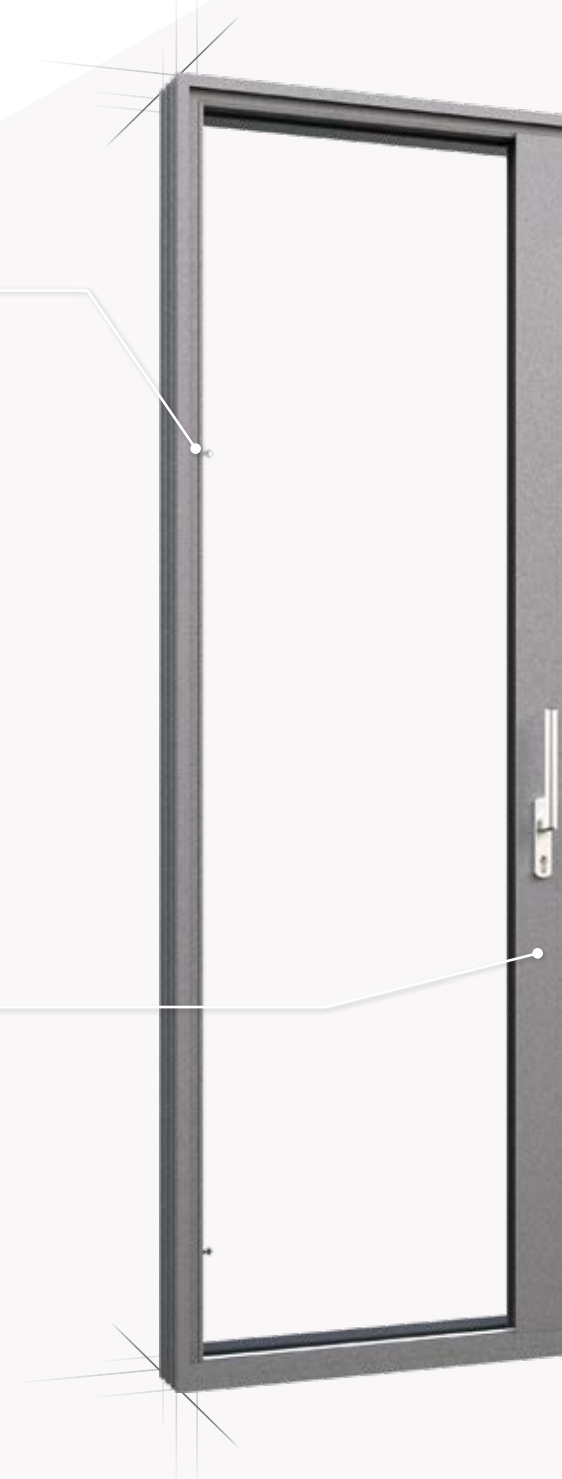
PERNI DI CHIUSURA

Duraturi e adatti ad ogni tipo di profilo



SERRATURA

Unica sul mercato: copre il profilo per l'intera altezza





**SPESSORI
SOVRAPPONIBILI**
Montaggio semplice e veloce



ASTE DI COLLEGAMENTO
Per garantire un'ottimale
movimentazione dei carrelli
nel tempo





La nostra gamma La tua scelta

Carrelli serrature, maniglie e molto altro: siamo il tuo fornitore unico per tutto ciò che ti serve per realizzare scorrevoli da sogno, in PVC o alluminio, per i tuoi clienti. Essere il tuo "fornitore completo" è la nostra missione. Puoi farti un'idea della nostra gamma nelle prossime pagine.

Elementi per anta
PVC e alluminio
Serratura

**SERRATURA HS
NORMALE**

Entrata: 27,5 - 37,5 mm
Altezza: 745 - 3.860 mm



**SERRATURA HS
A GANCI**

Entrata: 27,5 - 37,5 mm
Altezza: 745 - 3.860 mm



Elementi per anta PVC e alluminio Carrelli e accessori

CARRELLI Canalino 16, 18, 22 x 30

Fino a **250 kg**

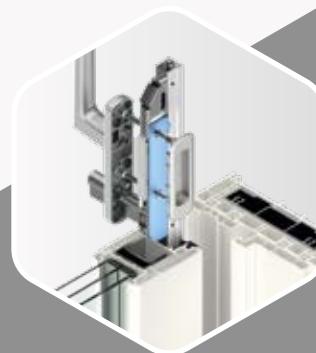
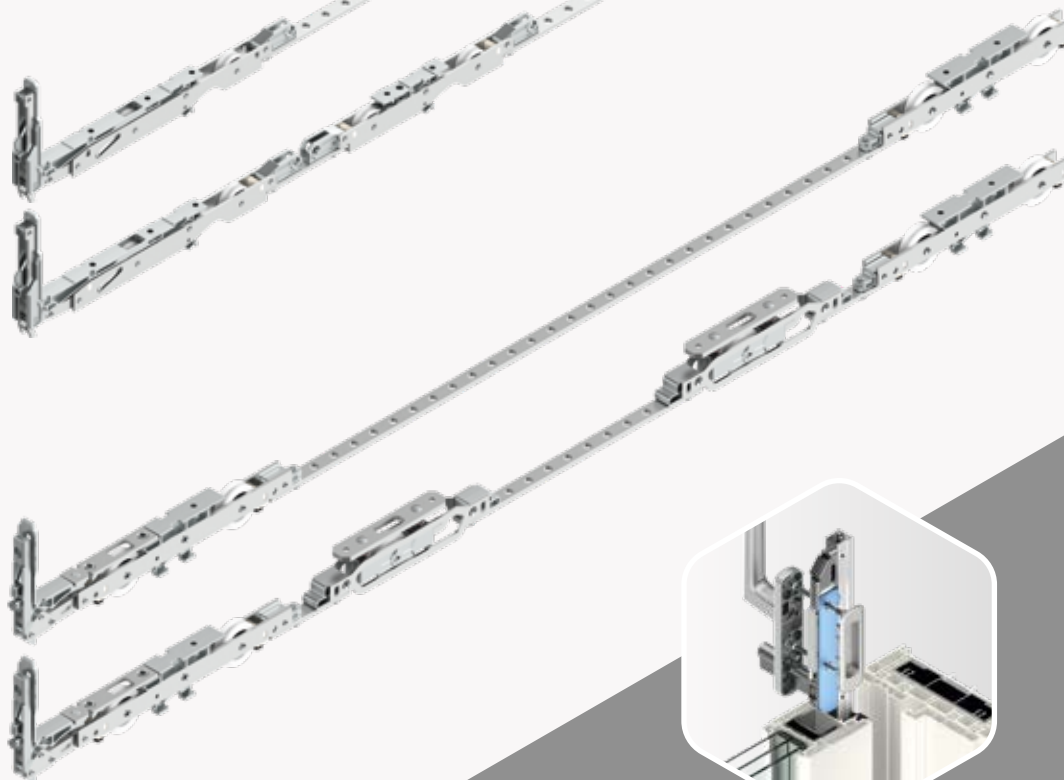
Fino a **400 kg**



CARRELLI Canalino 22 x 42

Fino a **300 kg**

Fino a **400 kg**



PLACCA ANTI-
FORATURA PVC



SORVEGLIANZA
DI CHIUSURA ALU

Elementi per anta
PVC e alluminio
Maniglia

ACCIAIO INOX



**CONCHIGLIA
ESTERNA "UNITY"**
Acciaio inox



**MANIGLIONE
"UNITY"**
Acciaio inox



**MANIGLIONE
HS STANDARD**
Testa di moro
Titanio
Argento
Bianco traffico
Champagne
Bronzo



**MANIGLIONE
HS 12**
Nero intenso opaco
Testa di moro
Titanio
Argento
Bianco traffico
Bianco crema
Champagne
Bronzo



**CONCHIGLIA
ESTERNA**
Nero intenso opaco
Testa di moro
Titanio
Argento
Acciaio inox
Bianco traffico
Bianco crema
Champagne
Bronzo

ANODIZZATO

Nero intenso opaco RAL 9005	
Testa di moro RAL 8022	
Titanio	
Acciaio inox	
Argento	
Bianco traffico RAL 9016	
Bianco crema RAL 9001	
Champagne	
Bronzo	

**Elementi anta e telaio
PVC e alluminio
Paracolpi**



PARACOLPO A TELAIO
Posizione fissa per un
montaggio veloce



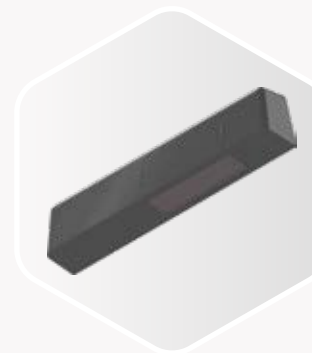
PARACOLPO SU BINARIO
Adatto per anta fissa
con profili sottili



PARACOLPO STANDARD
Libertà nella scelta della
posizione di montaggio

**Elementi anta e telaio
PVC e alluminio
HS motorizzato**

**SEGNALATORE
DI PRESENZA**
Ulteriori protezione
di sicurezza contro
lo schiacciamento nell'area
di movimentazione



TASTERBOX
Per il collegamento
di pulsanti di comando
ad un tasto

HS MOTORIZZATO
Sistema addossato per PVC



HS MOTORIZZATO
Sistema addossato per alluminio



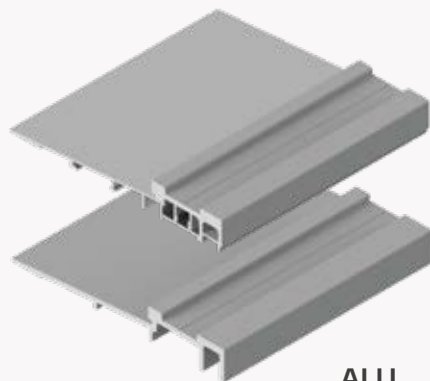
A richiesta integrazione
con sistemi "smart home"



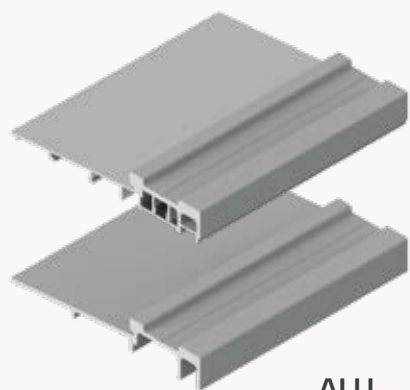
Elementi telaio
PVC
Soglie



VETRORESINA (GFK)
212 / 25 mm



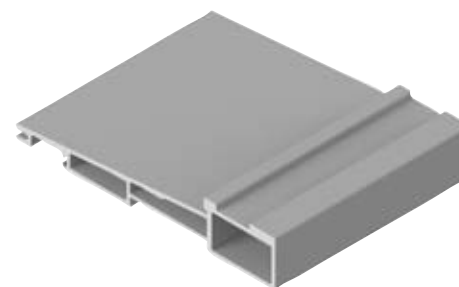
ALU
con taglio termico
oppure **Vetroresina (GFK)**
184 / 25 mm



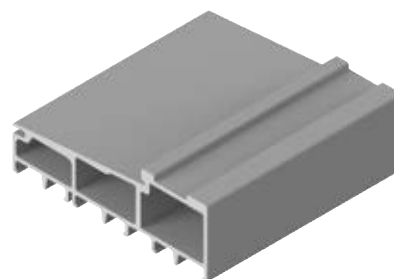
ALU
con taglio termico
oppure **Vetroresina (GFK)**
164 / 25 mm



VETRORESINA (GFK)
Sistema HS Standard (Veka)
195 / 25 mm



VETRORESINA (GFK)
240 / 42 mm



VETRORESINA (GFK)
180CH / 62 mm

Elementi telaio
PVC
Soglie





Service a 360 gradi

Con Maico hai al tuo fianco un partner affidabile. Questo significa anche che ci si può sempre aspettare "un po' di più" da noi: approfitta dei nostri servizi e della nostra esperienza. Vuoi affidarti al supporto tecnico? Vuoi una soglia già tagliata a misura? O forse vuoi un software per la gestione della ferramenta, come interfaccia per il tuo programma di produzione? Allora Maico è la tua scelta.



Garanzie? Garantito!

Da noi puoi ottenere la garanzia di funzionamento per 10 anni su gran parte dei nostri prodotti. Inoltre puoi fidarti anche della nostra competenza nel trattamento delle superfici, che consente una garanzia di 15 anni.

Sicuro? Ma certo!

Teniamo fuori i ladri! Siamo il tuo esperto in materia di resistenza all'effrazione e ti offriamo un concetto di sicurezza completo sul mercato delle componenti per serramenti – per RC1, RC2 e RC3.



maximale
Arbeitshöhe

V 12

V 12

2



WILH
TECHNIK DIE BEWEIST



Meccanismi facili da trovare

Non avere paura della giungla dei meccanismi: ti offriamo una documentazione completa per guidarti nel tuo processo di produzione. Istruzioni, brochure e informazioni sui prodotti spiegano ciò che è importante, in modo facilmente comprensibile. Perché non siamo solo il tuo fornitore, ma anche il tuo partner.

Non cercare, trova!

Hai bisogno di informazioni sui nostri prodotti o soluzioni? Il nostro sito web www.maico.com, con le sue varianti specifiche per i diversi paesi, ti aiuta: clicca sotto la voce di menu "Download" e trovi istruzioni di montaggio, guide di manutenzione, schede prodotto e brochure. Con Maico non si cerca – si trova.

Le tue richieste Le nostre risposte

Il nostro servizio esterno è il tuo primo punto di contatto. Ti consiglierà le soluzioni di prodotto più adatte alle tue esigenze e ti aiuterà in caso di domande. È supportato dal nostro servizio clienti tecnico e dai nostri consulenti tecnici interni: il supporto può avvenire personalmente, via telefono oppure tramite canali elettronici di tele-assistenza. Questo significa che sei sempre assistito – non importa quale sia il problema.

MAICOTECHNOLOGY per i professionisti

Norme e linee guida sono utili e necessarie, ma a volte rendono difficile la vita del serramentista. Per questo motivo abbiamo creato il centro di test e assistenza MAICOTEchnology: siamo il vostro mediatore tra teoria e pratica – approfittate della nostra pluriennale esperienza nella sperimentazione di elementi alzanti scorrevoli.





I dati? Eccoli!

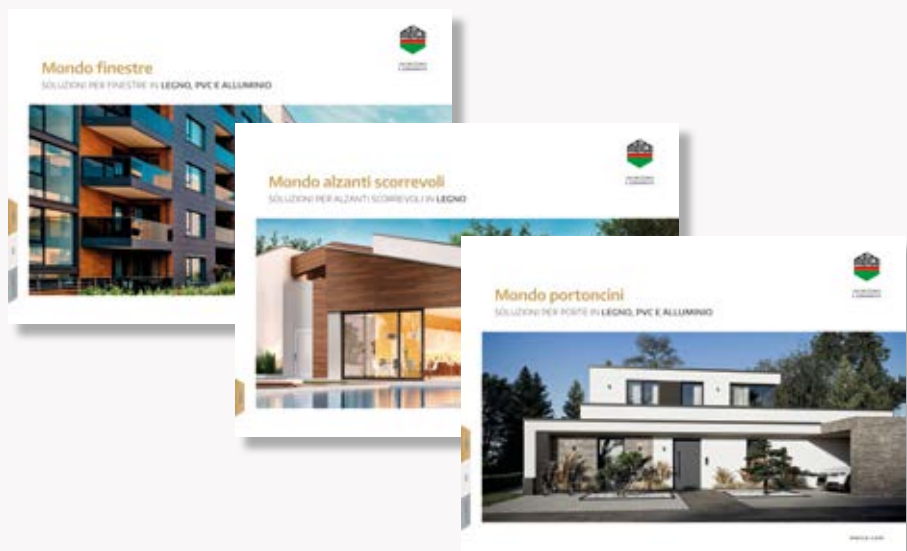
Per noi TOM è l'acronimo di "Technical Online Catalogue Maico" (= catalogo elettronico online). Qui trovi ciò di cui hai bisogno per lavorare correttamente con i meccanismi – per esempio tabelle di articoli, disegni o composizioni ferramenta. E con MACO Win hai a portata di mano un software hardware unico: è l'interfaccia per il tuo programma di produzione di finestre.





Tutto da un unico fornitore

Da noi trovi soluzioni complete per finestre, porte e scorrevoli – per legno, PVC e alluminio. Prova la nostra variegata gamma di sistemi e la completezza dei nostri servizi. Scopri di più su www.maico.com o contatta il tuo consulente Maico.



maico.com